

Pompe submersible de Drainage pour eaux claires et légèrement chargées

CR 252

Applications

Pompes submersibles avec chemises de refroidissement appropriées pour la circulation de jeux d'eau et petites cascades d'enjolivement, l'irrigation, le transfert d'eau et le drainage d'eau claire et légèrement chargée. Pompage en puisards, fosses ou locaux. La chemise de refroidissement et la sortie verticale protège le moteur contre la surchauffe durant le fonctionnement.

DIN EN 12050-2: Conformité et conception contrôlées et approuvées par LGA, certificat No. 0220119.

Installation: Fixe ou mobile.

Les modèles avec flotteur intégré (A) pour fonctionnement automatique sont réglés selon le niveau d'eau dans le puisard.

Liquide pompé: Eau claire et de drainage pouvant contenir des particules solides inférieures à 10 mm de diamètre et de température Max. 35°C, par courte durée jusque 60°C.

Fonctionnement: Intermittent.

Conception

Pompe submersible composée de:

Pompe: Centrifuge monocellulaire en acier inoxydable avec chemise de refroidissement et refoulement vertical.

Roue: Multicanale ouverte avec passage libre de 10 mm.

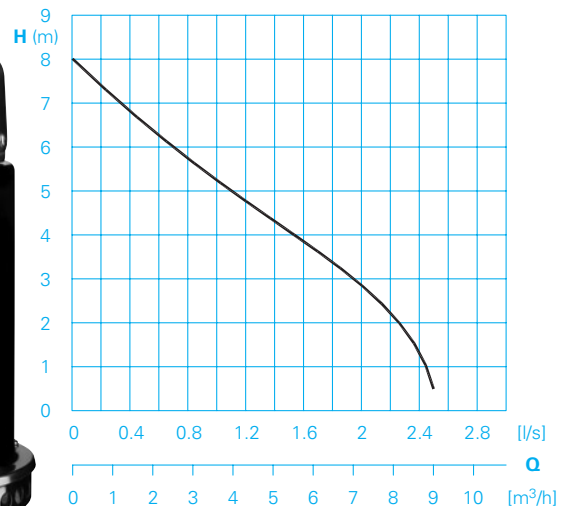
Moteur: Moteur submersible encapsulé. Carcasse moteur acier inoxydable. Classe isolation B.

Protection IP68. Protection thermique dans le bobinage (uniquement modèle 1 Ph « W »)

Arbre/Roulement: Arbre en acier inoxydable, roulements lubrifiés à vie.



Caractéristiques hydrauliques



Caractéristiques techniques

Type de pompe	Puissance moteur P ₁ (kW)	Absorbée P ₂ (kW)	Tension 50 Hz (V)	Intensité nominale (A)	Type de câble	Poids (kg)
CR 252 W(A)	0,53	0,3	230/1Ph	2,3	H05RN-F3G1	5,7

Vitesse rotation: 2900 tr/min

Refoulement: R 1 1/4" F

Modèle A: avec régulateur de niveau à flotteur HOMA-Nivomatik

Matériaux:

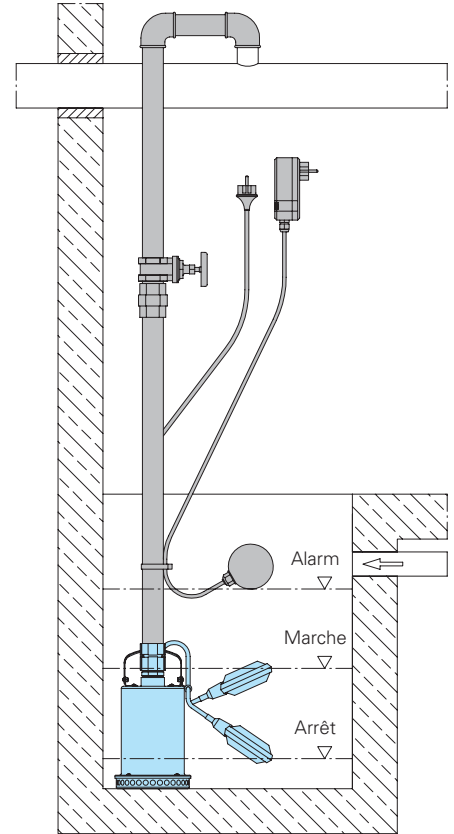
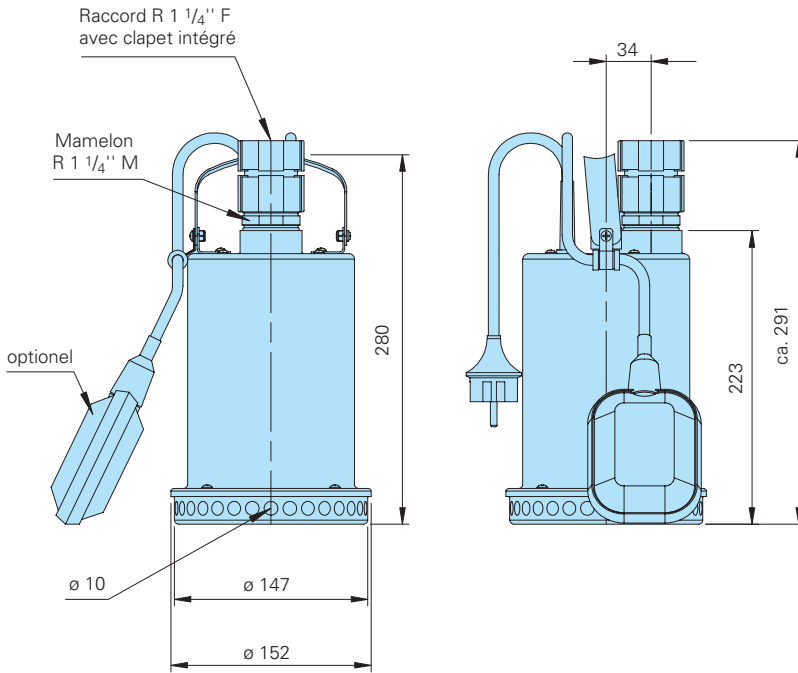
Carcasse moteur, Arbre moteur, Visserie, Crépine aspiration, Corps de pompe, Roue	Acier inoxydable 1.4301
Garnitures mécanique	Carbone graphite / céramique
Joints	NBR

Equipement compris

Pompe avec refoulement R 1 1/4" F avec clapet anti-retour intégré, 10m de câble et prise normalisée.

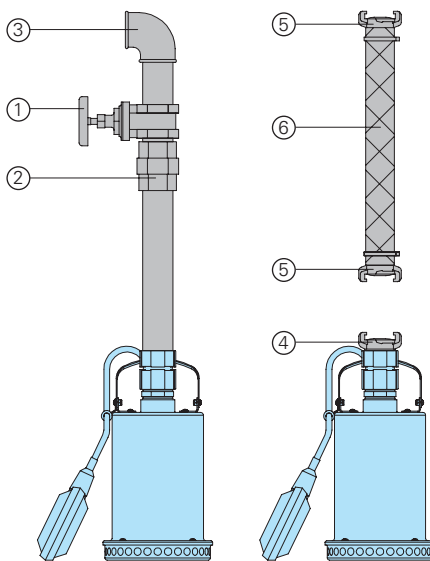
Modèle A: Avec régulateur de niveau à flotteur HOMA-Nivomatik.

Dimensions et installations



Toutes dimensions en mm

Accessoires



Désignation	Dimension	Réf. N°	Désignation	Dimension	Réf. N°
① Vanne d'arrêt en bronze	R 1/4" IG	2216012	○ HOMA-Nivomatik boîtier de commande avec régulateur de niveau à flotteur - pour 230-240 V/1 Ph AZW 10/5	5 m de câble	1435055
② Raccord union acier galvanisé	R 1/4" AG/IG	2114304	AZW 10/10	10 m de câble	1435105
③ Coude à 90° acier galvanisé	R 1/4" IG	2113604	○ HOMA disjoncteur différentiel - Fi 16/0,03 A		1561160
	R 1/4" IG/AG	2111405	○ Alarme sonore AL3 pouvant fonctionner indépendamment avec la batterie de secours (voir ci-dessous) intégrant un buzzer		1586140
Pièce en T pour montage 2 pompes	R 1/4" IG	2114301	Batterie pour fonctionnement indépendant		1952215
○ Clapet anti-retour en bronze (si clapet anti-retour intégré non existant)	R 1/4" IG	2211213	○ Régulateur de niveau à flotteur MB sans mercure, marche arrêt, avec contrepois intégré	longueur de câble	
○ Mamelon acier galvanisé	R 1/4" AG	2009011	6 m	1465706	
④ Demi-raccord symétrique fixe	R 1/4" AG	2005413	10 m	1465710	
⑤ Demi-raccord symétrique	1" / 1/4"	2003313 / 2003413	○ Coffret de commande pour une ou deux pompes pour fonctionnement automatique		Sur demande
⑥ Tuyau PVC, par m	1" Ø / 1/4" Ø	2621000 / 2621200			
Tuyau renforcé, par m	1" Ø / 1/4" Ø	2632025 / 2632030			
Collier de serrage	3/4" - 1" / 1/4"	2302330 / 2303252			