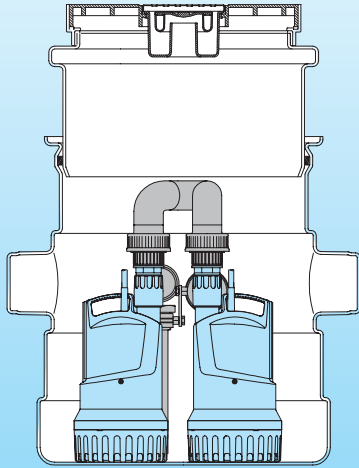
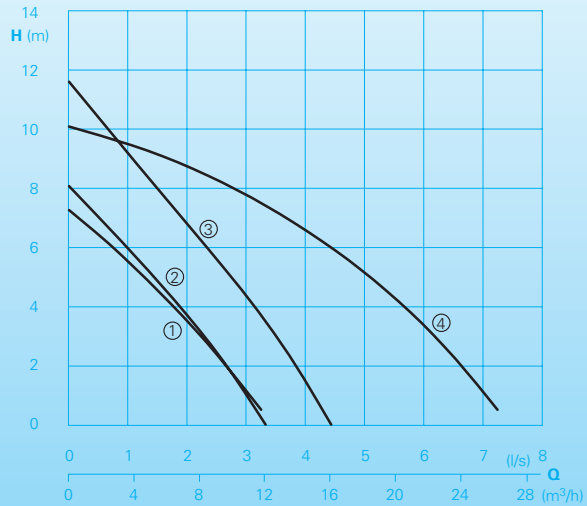


**Station de relevage domestique,
enterrable, pour eaux claires et
eaux peu chargées.**

Saniquick UFT



Caractéristiques hydrauliques



Utilisation

Élimination automatique des eaux usées en dessous du niveau de refoulement pour drainer le sous-sol. Pour connecter l'évier et la machine à laver. Installation dans les caves, les sous-sols et les douches.

DIN EN 12050-2: Conformité et type de construction contrôlés et surveillés par le LGA (Centre d'essais techniques).

Installation: Cuve enterrable avec couvercle ajustable

Fluide à pomper: Eau claire et eau sale, eaux usées. Température maximale du fluide pompé: 35°C, brièvement jusqu'à 60°C.

Construction

Module de relevage enterrable composé de:

Cuve: cuve plastique ancrable, pour éviter tout soulèvement, volume 40 l, avec 3 entrées DN 100. Raccord de l'évier DN 70 et passage de câble. Cadre de couvercle, ajustable en hauteur pour adapter parfaitement le couvercle au niveau du sol. Couvrir la plaque avec le siphon de sol et de l'odeur, utilisé sur les deux côtés en tant que grille de drainage ou des cadres de tuiles. Cadre et plaque tournante pour aligner les tuiles pour échapper.

La canalisation de refoulement, y compris le clapet anti-retour est fixée sur la pompe et montée dans le module.

Caractéristiques techniques

Courbe No.	Désignation	Puissance		Intensité nominale (A)	Poids (kg)
		P ₁ (kW)	P ₂ (kW)		
①	Saniquick UFT - CR 360 VW	0,63	0,45	1,8	26,5
②	Saniquick UFT - C250 W	0,55	0,26	2,5	22,0
③	Saniquick UFT - C260 W	0,90	0,48	4,0	25,5
④	Saniquick UFT - TP 28 V W	1,10	0,90	5,6	57,0

Vitesse de rotation: 2900 tr/min | Exécution W: 230V/1Ph 50Hz

Raccord de pression: R 1 ¼ M

Pompe/Moteur: 2 pompes centrifuges submersibles, monocellulaires de drainage, avec régulateur de niveau par flotteur intégré. C250 et C260: avec roue multi-canal ouverte, passage libre 10 mm.

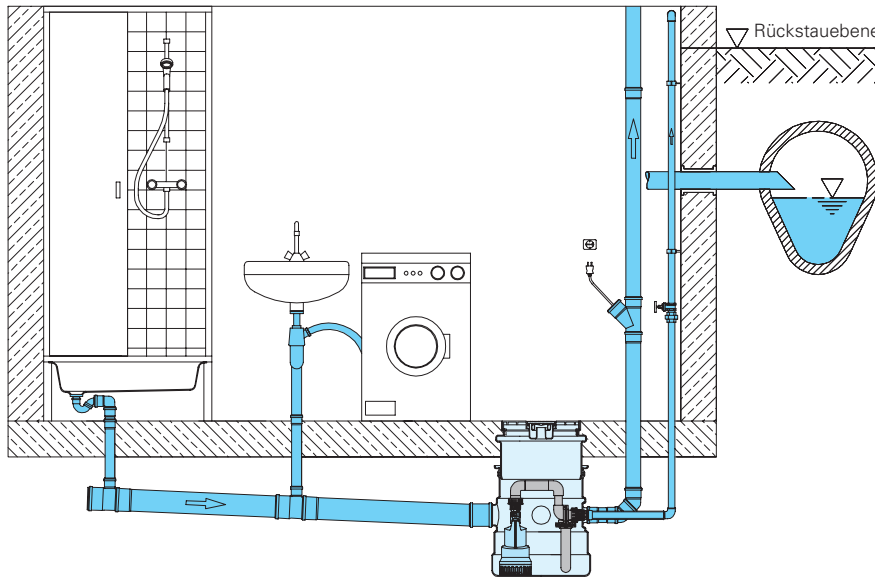
CR 360 V, TP28 V: avec roue Vortex, passage libre 20 - 28mm Ø. Entièrement submersible, avec moteur électrique étanche, classe d'isolement B/F, indice de protection IPX8.

Coffret de commande: Coffret de commande et de contrôle des principales fonctions. Régulation de niveau pneumatique avec pressostat. Permutation automatique à chaque cycle. Fonctionnement des pompes en parallèle en cas de fort débit. Déclenchement automatique de la 2ème pompe en cas de défaillance de la 1ère. Relai de protection moteur. Alarme visuelle. Alarme acoustique. Contact sec pour report défaut. Contrôle du sens de rotation. Branchement pour ServCom (voir options). Alarme indépendante sur batterie 9V (voir options).

Matériaux:

Cuve	Polyéthylène
Kit d'installation	PVC
Volute	
C250, C260:	Matière synthétique résistante aux chocs
CR360 V:	Acier inoxydable
TP 28 V:	Fonte EN-GJL-250
Carcasse moteur	
C250, C260:	Acier inoxydable
CR360 V:	Acier inoxydable
TP28 V:	Fonte EN-GJL-250
Laufrad	
C250, C260:	Matière synthétique résistante aux chocs
CR360 V:	Acier inoxydable
TP28 V:	Fonte EN-GJL-250
Arbre moteur, Visserie	Acier inoxydable
Elastomere	NBR

Exemple d'installation



Fourniture

Saniquick UFT

Cuve composite avec cadre et couvercle, 2 pompes avec clapet antiretour et canalisation de refoulement, coffret de commande pneumatique et alarme.

Type	Réf. art.
Saniquick UFT – C250 W	9804050.02
Saniquick UFT – C260 W	9804052.02
Saniquick UFT – TP28V W	9804056
Saniquick UFT – CR360VW	9804060.01

Accessoires

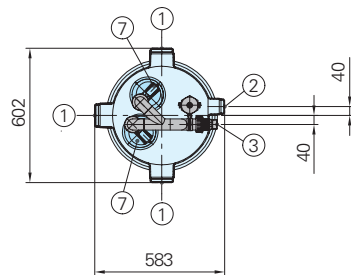
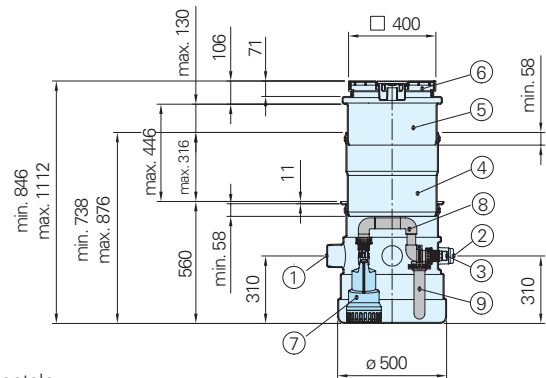
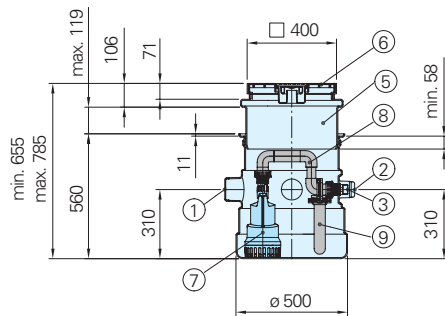
Désignation	Réf. art.
Rehausse cuve	73351731
Disjoncteur différentiel 2-pol., Fi 16/0,03 A	1561160

Appareil de diagnostic Serv-Com pour consultation des caractéristiques techniques et réglage du niveau de commutation de la commande de pompe et du temps de marche à vide 1964450

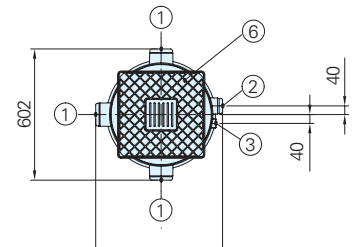
Encombrement (toutes les cotes en mm)

Saniquick UFT (Chromatic C250W)

Saniquick UFT (Chromatic C250W) avec kit canalisation



- ① (3x) Entrée DN 100 horizontale
- ② DN70 (Event et passe câble)
- ③ R 1 ¼ AG (raccord refoulement)
- ④ Rehausse
- ⑤ Cadre ajustable
- ⑥ Couvercle avec siphon de sol
- ⑦ Plante double ((2x) Pompe)
- ⑧ Kit canalisation
- ⑨ Branchement coffret de commande pneumatique



HOMA France
 Parc d'entreprises de l'Esplanade
 20 rue Paul-Henri Spaak
 77400 ST THIBAULT DES VIGNES
 Tel. 0033 / 160073546, Fax 0033 / 160072112
 info@homa.fr - www.homa.fr