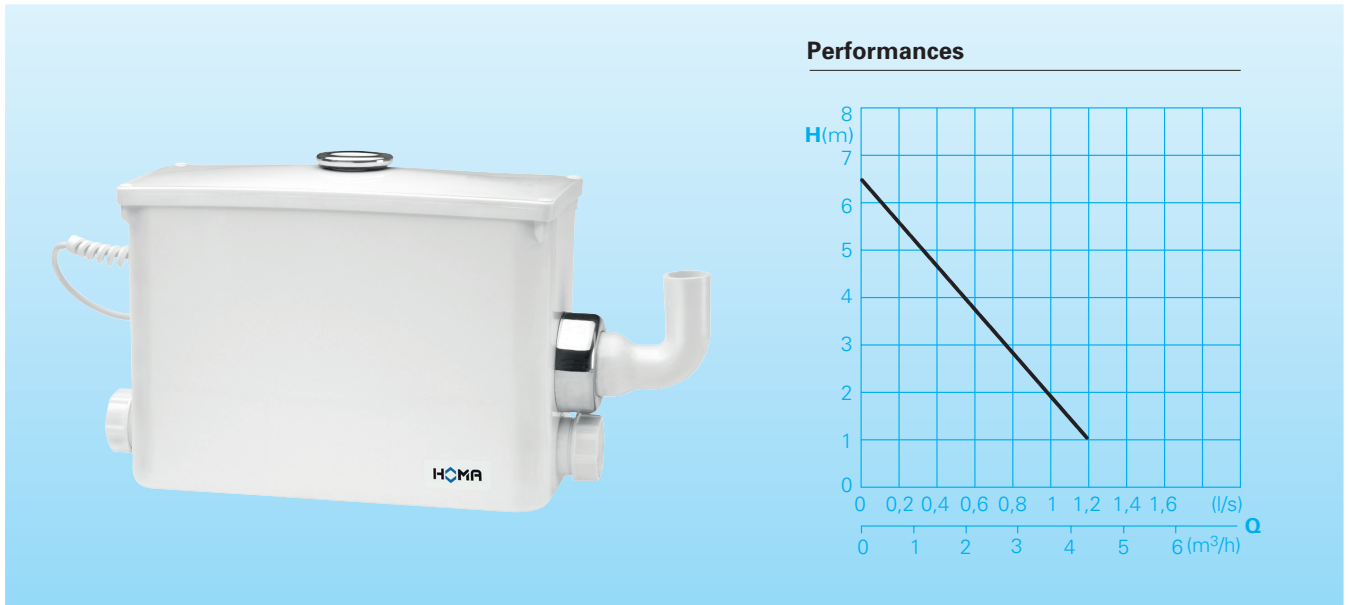


## Petite station de relevage des eaux polluées avec réservoir collecteur au-dessus du sol

### Saniquick 1A



#### Utilisation

Evacuation du lavabo, de la machine à laver, et de la douche dans des espaces situés au-dessous du niveau de reflux du collecteur des eaux usées (espaces souterrains ou caves) ou sans pente suffisante jusqu'aux prochaines canalisation d'eaux usées. Le Saniquick 1A est la solution idéale et rentable pour l'évacuation d'unités sanitaires selon la norme DIN EN 12050-3. Lors de l'atteinte d'un niveau d'eau déterminé dans le réservoir, la pompe à moteur submersible en acier inoxydable intégrée s'amorce automatiquement et pompe le liquide jusqu'à la prochaine canalisation ou au prochain collecteur. Un diamètre à partir de 1" suffit déjà pour la conduite de refoulement. Ceci représente moins d'efforts, y compris pour une installation ultérieure, p. ex. dans d'anciens bâtiments. La construction compacte permet une installation directement sous le lavabo avec un encombrement minimal.

**DIN EN 12050-3:** Conformité et construction contrôlées et surveillées par LGA.

**Liquide à pomper:** Eaux polluées domestiques.

**Mode d'exploitation:** Aussetzbetrieb.

#### Construction

Petite station de relevage d'eaux polluées prête à raccorder constituée: **D'un réservoir collecteur :** Réservoir en matière synthétique imputrescible, étanche aux gaz et aux odeurs, volume : 11,5 litres. Une amenée en partie haute DN 40. Deux amenées latérales DN 40 avec clapet antiretour intégré, bague d'étanchéité à biseau et bague de serrage. Raccord pour conduite de refoulement Ø 25 mm avec clapet antiretour intégré. Orifices de ventilation et de purge d'air avec filtre à charbon actif.

**Pompe:** pompe centrifuge monocellulaire en acier inoxydable avec évacuation horizontale.

**Moteur:** moteur électrique monophasé. Sondes thermiques pour la surveillance de la température dans l'enroulement. Classe d'isolement B. Indice de protection IP 68. Arbre rotor en acier inoxydable, paliers à roulement lubrifiés à vie.

**Etanchéité d'arbre:** Double joint d'étanchéité radial.

**Commande de niveau:** Commande de niveau pneumatique en fonction du niveau de l'eau.

#### Matières

Réservoir collecteur	Plastique (ABS)
Corps de pompe	Plastique, renforcé de fibres de verre
Roue	Plastique (POM)
Carcasse du moteur, Arbre rotor	acier inoxydable 1.4301

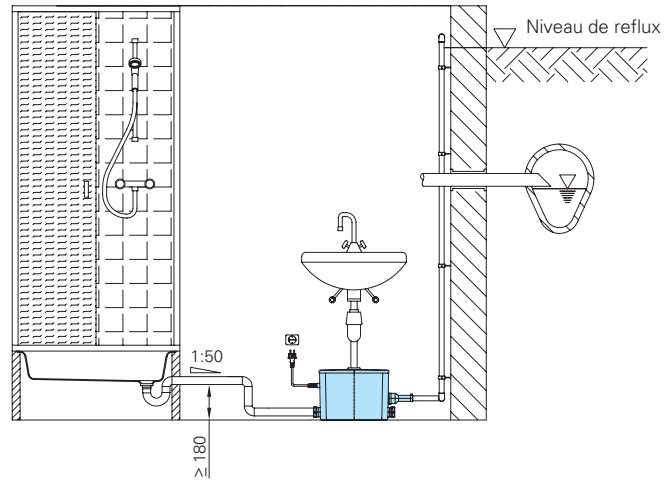
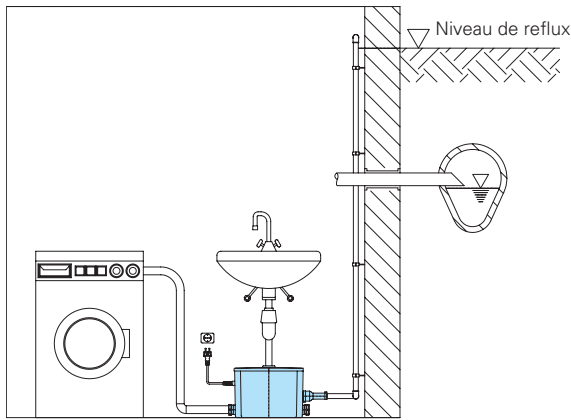
#### Caractéristiques techniques

Puissance absorbée $P_1$	650 W
Arbre rotor $P_2$	350W
Tension	230V/1Ph 50Hz
Vitesse	2900 tr/min
Courant nominal	2,1 A
Câble de raccordement	H 03VV-F3x0,75
Indice de protection du dispositif complet	IP 44
Poids	8 kg
Raccord pour conduite de refoulement	Da 25

#### Fourniture

Réservoir avec pompe, câble de raccordement avec fiche.

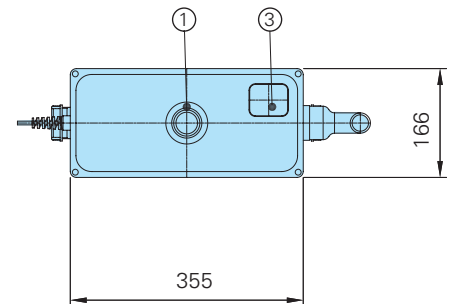
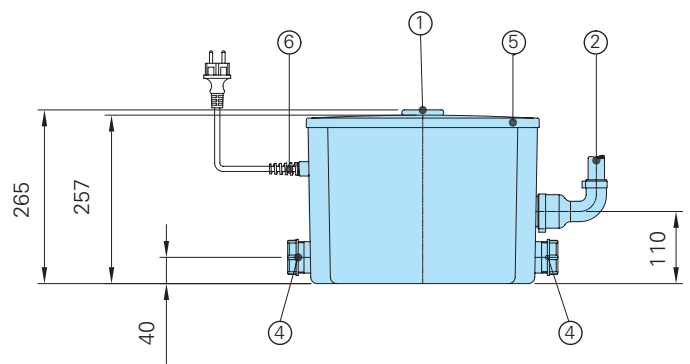
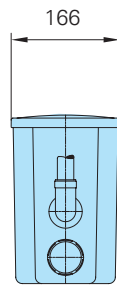
Exemples d'installation



Accessoires

Désignation	Dim.	Ref.
Vanne	R 1" GF	2216010
d'isolement,	R 1 ¼" GF	2216012
laiton	R 1 ½" GF	2216015
Coude 90°,	R 1" GF/GM	2111305
acier galvanisé	R 1 ¼" GF/GM	2111405
	R 1 ½" GF/GM	2111505
Raccord d'ad-	R 1" GM/GF	2114303
aptation, acier	R 1 ¼" GM/GF	2114304
galvanisé	R 1 ½" GM/GF	2114305
Boîtier d'alarme AL3		1586146
avec flotteur		
de réservoir		

Encombrement (Toutes les dimensions sont en mm)



- ① Amenée pour lavabos (Ø40)
- ② Raccord pour conduite de refoulement Ø25
- ③ Ventilation et purge d'air avec filtre à charbon actif
- ④ Vissage pour amenée DN40 (Ø40)
- ⑤ Couvercle de récipient (vissé)
- ⑥ Passage de câble



HOMA France  
 Parc d'entreprises de l'Esplanade  
 20 rue Paul-Henri Spaak  
 77400 ST THIBAUT DES VIGNES  
 Tel. 0033 / 160073546, Fax 0033 / 160072112  
 info@homa.fr - www.homa.fr