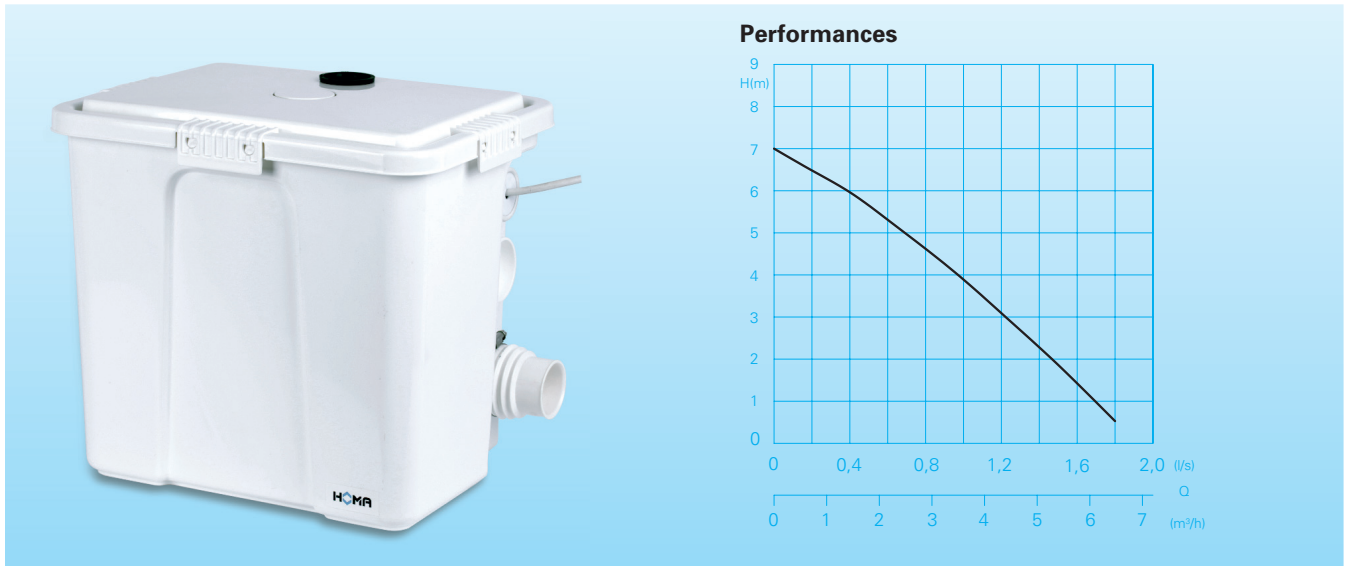


**Station de relevage pour drainage eaux usées chimiquement agressives des ménages avec récipient collecteur de surface**

**San.iQ plus - CH140 WA**



**Application**

Pompe les eaux domestiques polluées chimiquement agressives telles que l'eau salée (jusqu'à 15 %) provenant d'installations de déminéralisation, le condensat provenant de calorifères. Le San.iQ plus est la solution idéale et rentable pour l'évacuation de trois unités au maximum. Lors de l'atteinte d'un niveau d'eau déterminé dans le réservoir, la pompe à moteur submersible intégrée s'amorce automatiquement et pompe le liquide jusqu'à la prochaine canalisation ou jusqu'au collecteur suivant. Un diamètre de 40 mm suffit déjà pour la conduite de refoulement. Ceci représente moins d'efforts, y compris pour une installation ultérieure, p. ex. dans d'anciens bâtiments. La construction compacte permet une installation directement sous le lavabo avec un encombrement minimal.

**DIN EN 12050-2:** conformité et construction contrôlées et surveillées par LGA.

**Agent à pomper** Eaux polluées chimiquement agressives et eaux domestiques polluées Température max. de l'agent à pomper : 35 °C

**Mode d'exploitation:** fonctionnement continu (S1)

**Caractéristiques techniques**

Nr.	Type	Puissance P <sub>1</sub> (kW)	P <sub>2</sub> (kW)	Courant nominal (A)	Raccord de conduite de refoulement	Poids (kg)
①	San.iQ plus - CH140 WA	0,32	0,17	1,4	Ø 40 (DN 32)	7,0

**Vitesse:** 2850 tr/min

**Type de câble:** H07RN-F 3G1

**Version W:** 230V/1Ph 50Hz

**Version CH:** pour drainage eaux usées chimiquement agressives

**Construction**

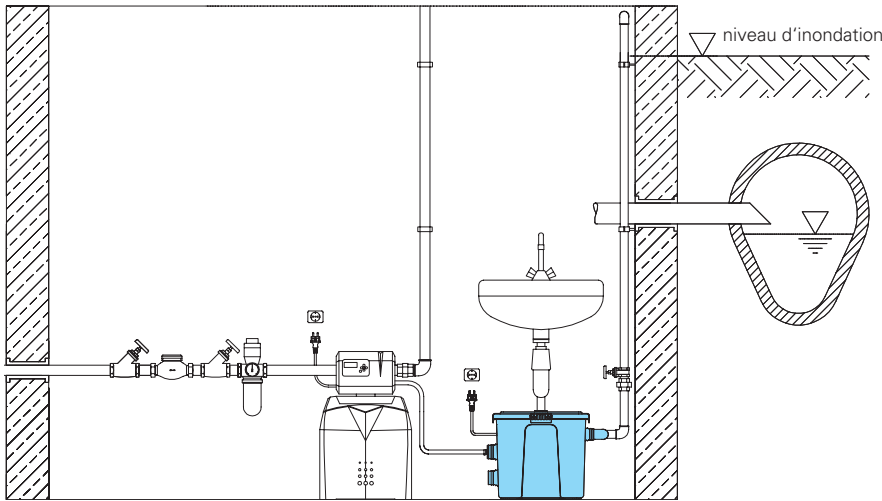
Station de relevage d'eaux polluées prête à raccorder constituée :  
**d'un réservoir collecteur:** réservoir en matière synthétique imputrescible, étanche aux gaz et aux odeurs, volume : 27 litres. Amenée en partie haute Ø 40 mm. 4 amenées latérales Ø 50 mm. Raccord pour conduite de refoulement Ø 40 mm (DN32) avec clapet antiretour intégré - à monter au choix à gauche ou à droite. Orifices de ventilation et de purge d'air avec filtre à charbon actif.  
**Pompes/moteurs :** Pompe centrifuge monocellulaire en acier inoxydable avec enveloppe de refroidissement. Protection du moteur par surveillance de la température. Classe d'isolement F. Indice de protection IP 68. Rotor multilames ouvert, passage libre de Ø 10 mm. Combinaison d'une bague d'étanchéité et d'une garniture mécanique d'étanchéité en SiC. Arbre moteur et carcasse moteur en acier inoxydable très résistant.

**Commande de niveau:** Commande de niveau/interrupteur à flotteur en fonction du niveau d'eau. Flotteurs spéciaux pour les hauteurs de commutation voir accessoires.

**Fourniture**

Réservoir avec pompe installé prêt à raccorder, raccord pour machine à laver, raccord élastique, clapet antiretour dans la sortie de refoulement, filtre à charbon pour l'aération avec trop-plein Câble de raccordement de 5 m avec fiche secteur

Exemples d'installation

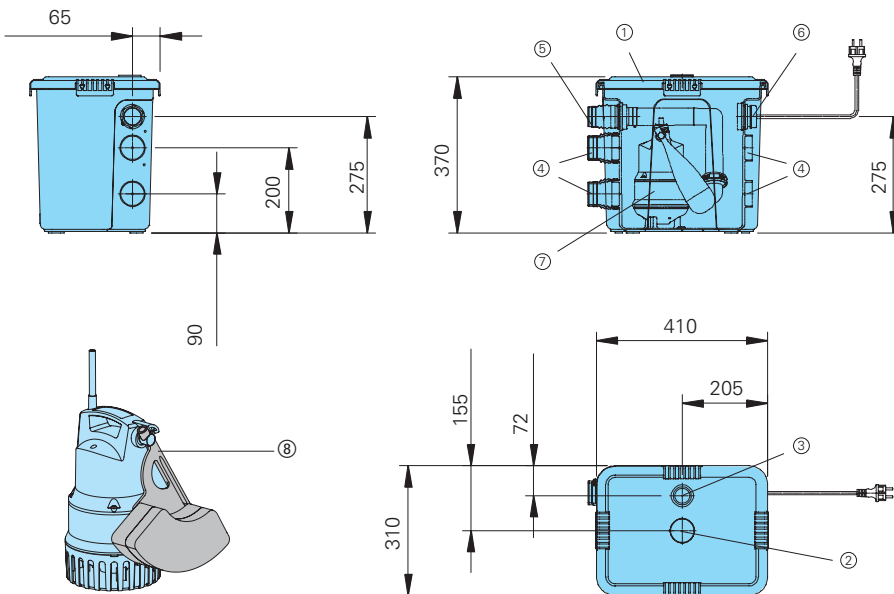


Type	Non.
San.iQ plus – CH140WA	9804171

Accessoires

Désignation	Non.
Boîtier d'alarme AL3 avec flotteur de réservoir	1586146
Boîtier d'alarme ALWS avec flotteur de réservoir et arrêt de machine à laver	1586213
Flotteur spécial pour faibles hauteurs de commutation (marche env. 120 mm arrêt env. 50 mm)	7300693
Kit accessoire: Amenée San.iQ plus	8609031

Encombrement (Toutes les dimensions sont en mm)



Matières CH140 WA

Réservoir collecteur	ABS
Garniture de montage	plastique
Corps de pompe	plastique renforcé de fibres de verre
Arbre rotor	Acier inoxydable très résistant
Roue	plastique renforcé de fibres de verre
Motorwelle	Acier inoxydable très résistant
vis	Acier inoxydable
Elastomère	NBR

- ① Réservoir collecteur avec couvercle et étanchéité
- ② Ventilation et purge d'air avec filtre à charbon actif
- ③ Amenée Ø 40 mm
- ④ Amenée Ø 50 mm
- ⑤ Raccord pour conduite de refoulement 40mm (DN32) avec clapet antiretour intégré.
- ⑥ Passage de câble pour câble de raccordement avec fiche secteur
- ⑦ Pompe avec interrupteur à flotteur
- ⑧ Pompe avec interrupteur à flotteur spécial pour réduire la hauteur de commutation (environ 120 mm environ, environ 50 mm)



HOMA France  
 Parc d'entreprises de l'Esplanade  
 20 rue Paul-Henri Spaak  
 77400 ST THIBAUT DES VIGNES  
 Tel. 0033 / 160073546, Fax 0033 / 160072112  
 info@homa.fr - www.homa.fr