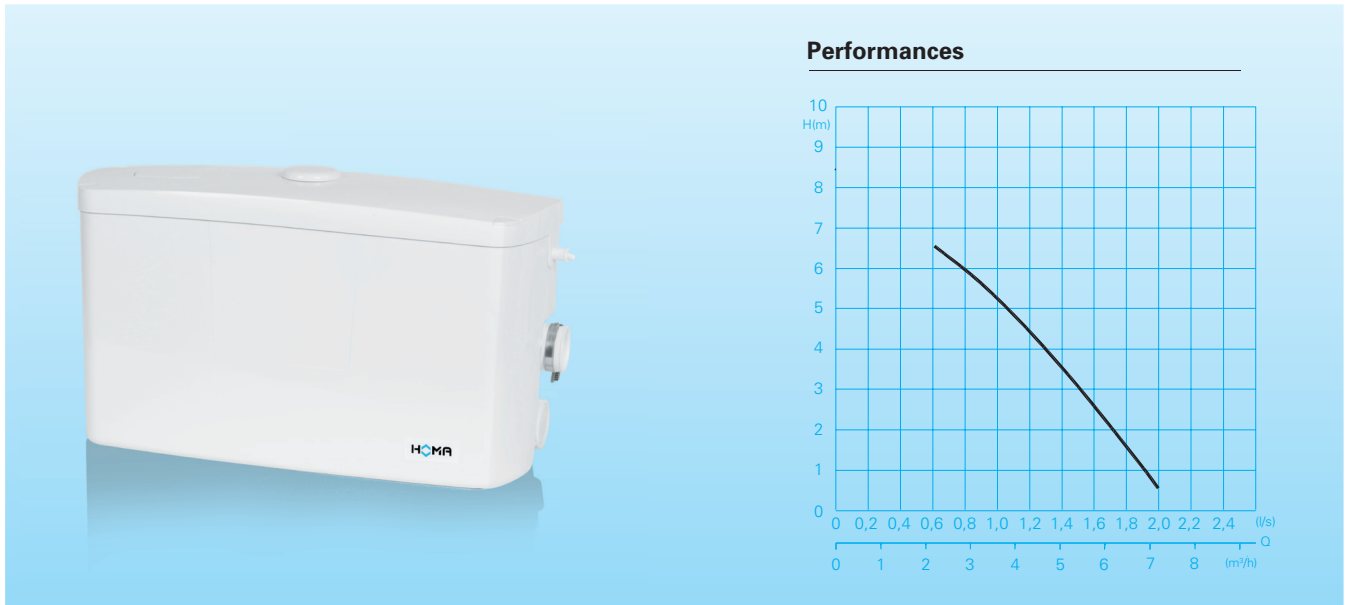


## Petite station de relevage des eaux polluées avec réservoir collecteur au-dessus du sol

### San.iQ one



#### Utilisation

Evacuation du lavabo, de la machine à laver, de l'urinoir, du bidet, de la douche, de la baignoire et de l'évier dans des espaces situés au-dessous du niveau de reflux du collecteur des eaux usées (espaces souterrains ou caves) ou sans pente suffisante jusqu'aux prochaines canalisations d'eaux usées. Le San.iQ one est la solution idéale et rentable pour l'évacuation d'unités sanitaires selon la norme DIN EN 12050-2. Lors de l'atteinte d'un niveau d'eau déterminé dans le réservoir, la pompe en acier inoxydable intégrée s'amorce automatiquement et pompe le liquide jusqu'à la prochaine canalisation ou au prochain collecteur. Un diamètre à partir de 32 mm suffit déjà pour la conduite de refoulement. Ceci représente moins d'efforts, y compris pour une installation ultérieure, p. ex. dans d'anciens bâtiments. La construction compacte permet une installation directement sous le lavabo avec un encombrement minimal. Le nouveau réservoir avec zone sèche séparée permet en outre un accès aisé en cas d'interventions d'entretien **DIN EN 12050-2:** Conformité et construction contrôlées et surveillées par LGA. **Mode d'exploitation:** fonctionnement intermittent

#### Construction

Petite station de relevage d'eaux polluées prête à raccorder constituée: **Réservoir collecteur:** Réservoir en matière synthétique imputrescible, étanche aux gaz et aux odeurs avec zone sèche séparée. Volume : 11 litres. Une amenée en partie haute DN 40. Deux amenées latérales DN 40 avec clapet antiretour intégré, bague d'étanchéité à biseau et bague de serrage. Raccord DN32 (Da 40) avec clapet anti-retour à bille. Orifices de ventilation et de purge d'air avec filtre à charbon actif. **Pompe:** Pompe centrifuge monocellulaire en acier inoxydable avec évacuation horizontale. Roue ouverte multicanal. **Moteur:** Moteur électrique monophasé. Sondes thermiques pour la surveillance de la température dans l'enroulement. Classe d'isolement B. Arbre rotor en acier inoxydable, paliers à roulement lubrifiés à vie. **Etanchéité d'arbre:** 3 bagues d'étanchéité **Commande de niveau:** commande de niveau pneumatique en fonction du niveau d'eau avec système électronique de commande. Surveillance de l'étanchéité, messages d'alarme et surveillance de la durée de fonctionnement.

#### Matières

Réservoir collecteur	Plastique (ABS)
Corps de pompe	Plastique, renforcé de fibres de verre
Roue	Plastique, renforcé de fibres de verre
Carcasse du moteur, Arbre rotor	Acier inoxydable 1.4301 Acier inoxydable 1.4021

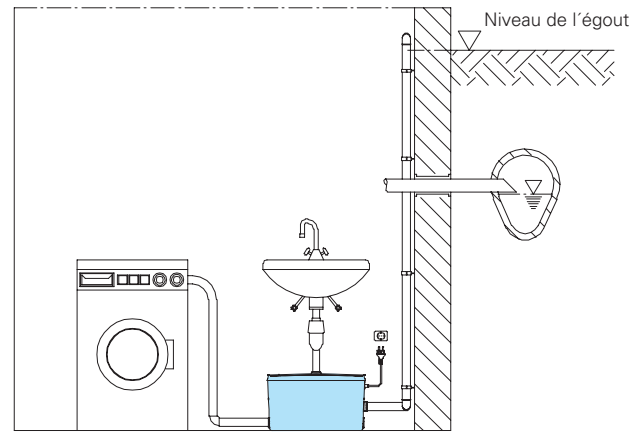
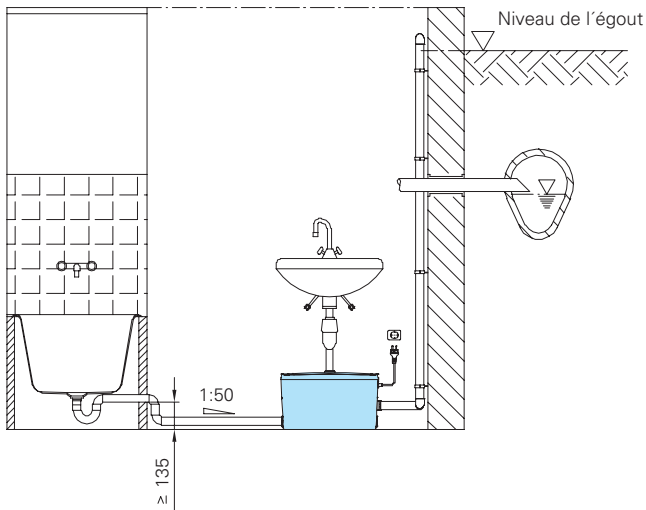
#### Caractéristiques techniques

Puissance absorbée P1	650 W
Arbre rotor P2	350W
Tension	230V/1Ph 50Hz
Vitesse	2900 U/min
Courant nominal	2,8 A
Câble de raccordement	H 03VV-F3x0,75
Indice de protection du dispositif complet	IP 44
Poids	8 kg
Raccord pour conduite de refoulement	DN 32 (Da 40)

#### Fourniture

Réservoir avec pompe, y compris clapet anti-retour à bille, raccord flexible et collier de raccordement, câble de raccordement avec fiche, clapets antiretour

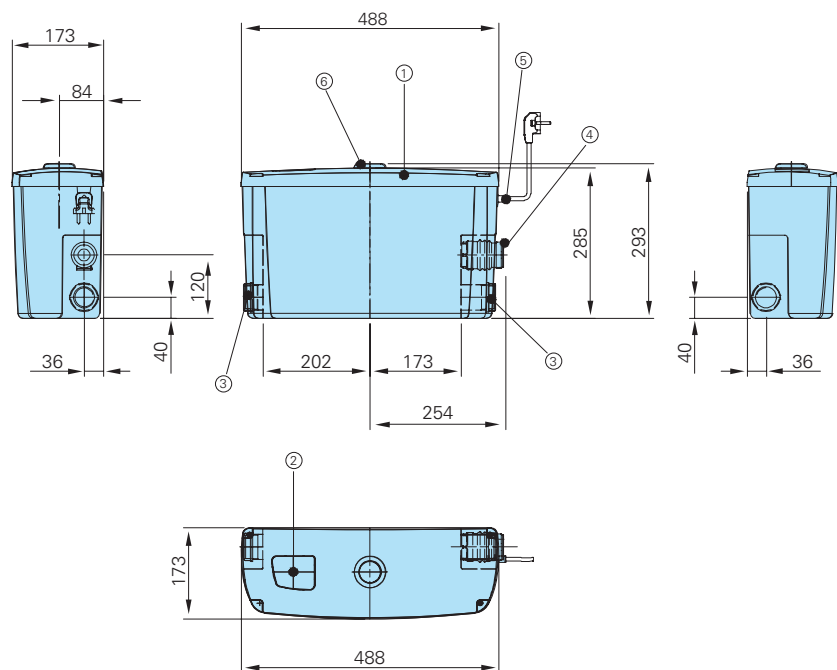
## Exemples d'installation



## Accessoires

Désignation	Dim.	Ref.
Vanne	R 1" IG	2216010
d'isolement,	R 1 ¼" IG	2216012
laiton	R 1 ½" IG	2216015
Coude 90°,	R 1" IG/AG	2111305
acier galvanisé	R 1 ¼" IG/AG	2111405
	R 1 ½" IG/AG	2111505
Raccord d'ad-	R 1" AG/IG	2114303
aptation, acier	R 1 ¼" AG/IG	2114304
galvanisé	R 1 ½" AG/IG	2114305
Faute collective sans potentiel		8100372
Boîtier d'alarme AL3		1586146
avec flotteur de réservoir		

## Encombrement (Toutes les dimensions sont en mm)



- ① Réservoir avec couvercle (vissé)
- ② Ventilation et purge d'air avec filtre à charbon actif
- ③ Vissage pour amenée DN40 (Ø40)
- ④ Raccord pour conduite de refoulement DN32 (Da 40)  
avec clapet antiretour à bille intégré
- ⑤ Passage de câble
- ⑥ Amenée pour lavabo DN40 (Ø40)

**HOMA**  
POMPES ET SYSTEMES

HOMA France  
Parc d'entreprises de l'Esplanade  
20 rue Paul-Henri Spaak  
77400 ST THIBAULT DES VIGNES  
Tel. 0033 / 160073546, Fax 0033 / 160072112  
info@homa.fr - www.homa.fr