

AGITATEURS À MOTEUR SUBMERSIBLE



AGITATEURS - ACCÉLÉRATEURS DE FLUX - POMPES DE RECIRCULATION

Séries HRS, CHRS, HRZ





LE PROGRÈS COMME MOTEUR

UNE LARGE GAMME

Les agitateurs à moteur submersible de HOMA sont utilisés pour différentes applications dans l'homogénéisation, la suspension, la génération de flux horizontaux. Les domaines d'application sont le traitement des eaux communales et industrielles, les procédés industriels, l'agriculture ainsi que de nombreux autres domaines.

La construction robuste des agitateurs submersibles HOMA garantit un fonctionnement fiable, même dans les conditions les plus difficiles. La conception optimisée d'écoulement et d'agitation des hélices et des moteurs, garantit un rendement élevé et une excellente capacité de mélange.

Des dispositifs d'installation solides, flexibles et faciles à manipuler permettent un montage et un démontage faciles, ainsi qu'un positionnement optimal et individualisé des appareils en fonction de l'application.

AGITATEURS

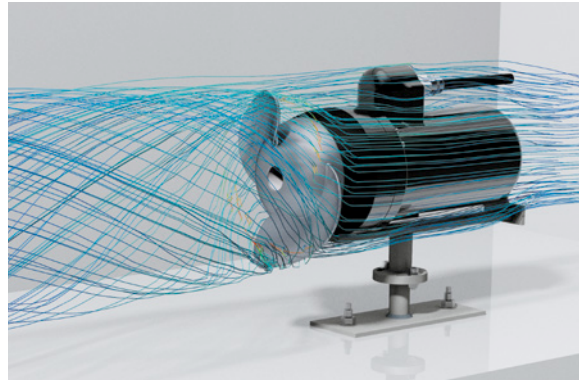
Les matières solides fibreuses présentes dans le fluide sont un défi particulier, car le colmatage peut se produire dans la zone de l'hélice, et nuire gravement aux performances de l'agitateur. Ainsi, une conception d'hélice innovante a été développée par les équipes de R&D d'HOMA pour les modèles HRS / CHRS : La forme de l'hélice optimisée du point de vue de l'efficacité réduit au minimum les zones de faible débit sur les pales de l'hélice et prévient ainsi le colmatage de manière efficace.

Domaines d'utilisation possibles

- Homogénéisation de la boue
- Bassin de retenue d'eaux pluviales
- Élimination des sédiments ou des nappes flottantes, même dans les stations de pompage.
- Mélange de produits chimiques
- Pisciculture
- Bassins de refroidissement
- Dégivrage



Les agitateurs à moteur submersible HOMA ont été développés pour un vaste domaine d'application dans les stations d'épuration.



Toutes les hélices ont été développées et optimisées à l'aide de simulations CFD.

RENDEMENT ÉLEVÉ

POMPES DE RECIRCULATION

Les pompes de recirculation sont utilisées pour pomper et recycler les boues activées dans les stations d'épuration des eaux usées. Tous les composants sont fabriqués avec des matériaux de haute qualité. La fiabilité et la durabilité de chaque pièce étant testée avant le montage. Toutes les pompes de recirculation conviennent parfaitement au traitement des eaux usées par leurs performances (débits élevés à des hauteurs de refoulement faibles).

Domaines d'utilisation possibles:

- Pompage des boues activées de la nitrification à la dénitrification
- Pisciculture
- Parcs d'attractions (chutes d'eau)
- Étangs naturels



AGITATEURS (C)HRS À ENTRAÎNEMENT DIRECT

POLYVALENTS ET COMPACTS

Les agitateurs compacts et robustes des séries HRS et CHRS sont optimisés sur le plan du rendement et garantissent un fonctionnement fiable, même dans les conditions les plus difficiles.

Un équipement à usages multiples

- Forme compacte, favorable à l'écoulement
- Hélice auto-nettoyante à haut rendement
- Approprié pour chaque forme de bassin
- Dispositif de montage robuste, compact et simple

Domaines d'applications possibles:

- Homogénéisation de la boue
- Bassins de retenue d'eaux pluviales
- Élimination des sédiments ou des nappes flottantes, même dans les stations de pompage
- Mélange de produits chimiques
- Pisciculture
- Génération de courant
- Bassins de refroidissement
- Dégivrage



CHRS : Le carter moteur à base d'acier inoxydable et les joints en Viton permettent également l'utilisation dans des fluides chimiquement agressifs.

CODIFICATION DES AGITATEURS

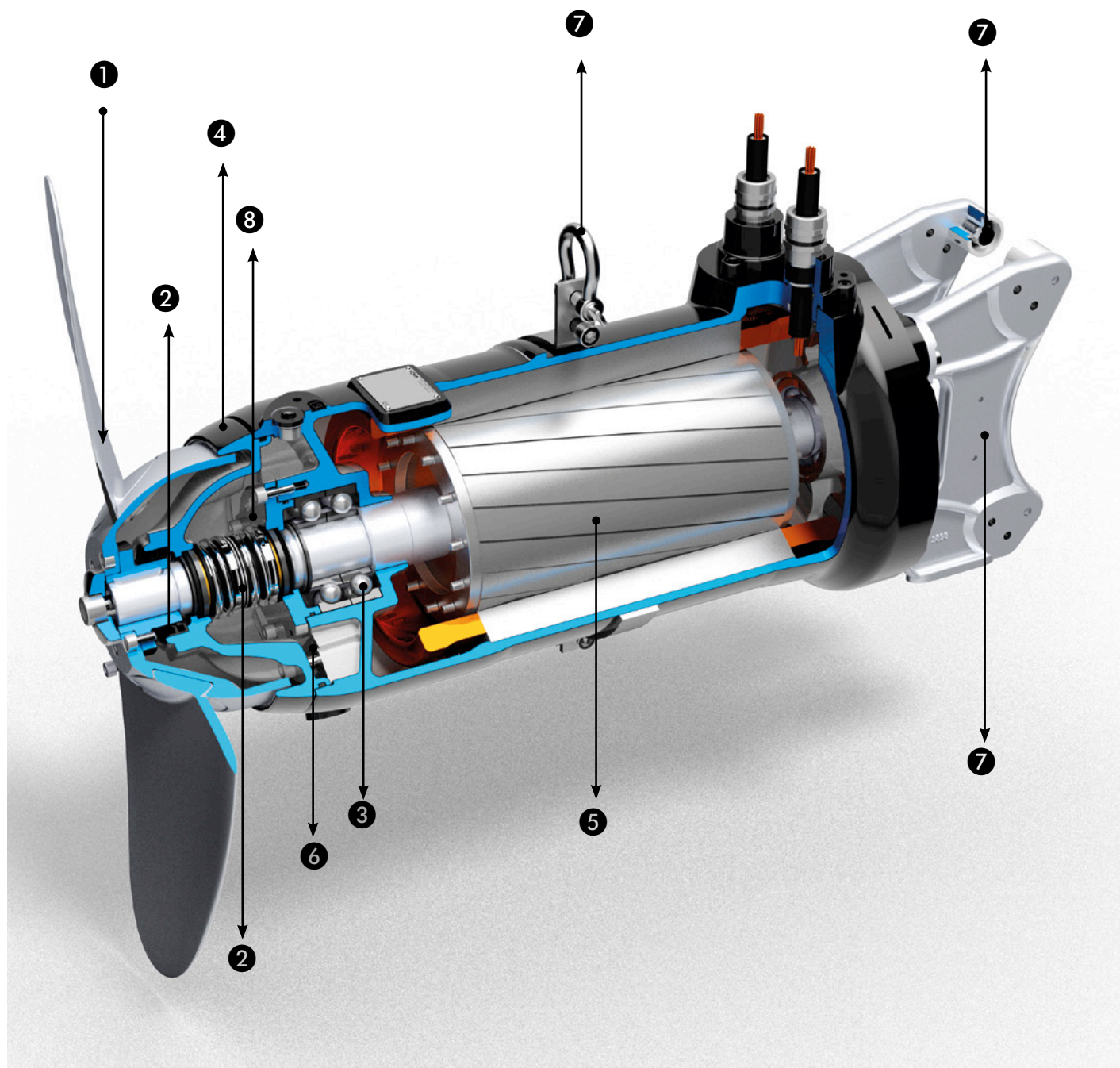
Série	Puissance	Nombre de pôles du moteur	Diamètre de l'hélice	Nombre de pales de l'hélice	Code du modèle	Surveillance	Version antidéflagrante	Dimensions nominales Support de moteur
(C)HRS	14/	6-	250-	2	03/04	(C)	(Ex)	M60
C = version acier inoxydable	(kW x 10)	4 pôles 6 pôles 8 pôles 12 pôles	(en mm)			C = chambre de rétention d'huile Sonde de surveillance T = Capteur de température Pt100 M= Capteur PTC		M60 M80 M100

DONNÉES TECHNIQUES

Type	Tension (50 Hz)	Puissance du moteur P ₁ (kW) P ₂ (kW)	Courant nominal (A)	Régime du moteur/de l'hélice : (tr/min)	Poussée (N)	ø hélice (mm)	Poids (kg)
HRS							
HRS 07/4-230-203 (C) / (Ex)	400 V / 3 Ph	1,7 1,2	3,3	1300 / 1300	125	230	34,4
HRS 11/4-230-203 (C) / (Ex)	400 V / 3 Ph	1,7 1,2	3,3	1300 / 1300	230	231	34,4
HRS 14/6-250-203 (C) / (Ex)	400 V / 3 Ph	3,1 2,1	5,7	900 / 900	320	254	41,5
HRS 16/6-260-203 (C) / (Ex)	400 V / 3 Ph	3,1 2,1	5,7	900 / 900	373	257	41,5
HRS 18/4-230-203 (C) / (Ex)	400 V / 3 Ph	3,4 2,6	6,2	1350 / 1350	384	233	42,0
HRS 25/4-240-203 (C) / (Ex)	400 V / 3 Ph	3,4 2,6	6,2	1350 / 1350	447	243	42,0
HRS 32/4-250-203 (C)	400 V / 3 Ph	4,3 3,4	7,6	1400 / 1400	657	254	46,5
HRS 20/8-400-204/C-M60 (Ex)*	400 V / 3 Ph	3,0 2,4	5,7	700 / 700	625	400	165,0
HRS 20/8-400-204/C-M80 (Ex)*	400 V / 3 Ph	3,0 2,4	5,7	700 / 700	625	400	165,0
HRS 20/8-400-204/C-M100 (Ex)*	400 V / 3 Ph	3,0 2,4	5,7	700 / 700	625	400	165,0
HRS 30/8-400-204/C-M60 (Ex)*	400 V / 3 Ph	5,0 4,1	10,5	700 / 700	875	400	165,0
HRS 30/8-400-204/C-M80 (Ex)*	400 V / 3 Ph	5,0 4,1	10,5	700 / 700	875	400	165,0
HRS 30/8-400-204/C-M100 (Ex)*	400 V / 3 Ph	5,0 4,1	10,5	700 / 700	875	400	165,0
HRS 37/8-500-204/C-M80 (Ex)*	400 V / 3 Ph	6,6 5,3	12,4	700 / 700	1405	500	165,0
HRS 37/8-500-204/C-M100 (Ex)*	400 V / 3 Ph	6,6 5,3	12,4	700 / 700	1405	500	165,0
HRS 43/8-500-204/C-M80 (Ex)*	400 V / 3 Ph	6,6 5,3	12,4	700 / 700	1650	500	165,0
HRS 43/8-500-204/C-M100 (Ex)*	400 V / 3 Ph	6,6 5,3	12,4	700 / 700	1650	500	165,0
HRS 53/12-700-204/C-M80 (Ex)*	400 V / 3 Ph	7,5 6,0	16,0	470 / 470	2375	700	197,5
HRS 53/12-700-204/C-M100 (Ex)*	400 V / 3 Ph	7,5 6,0	16,0	470 / 470	2375	700	197,5
HRS 68/12-700-204/C-M80 (Ex)*	400 V / 3 Ph	11,0 8,8	23,1	470 / 470	2760	700	197,5
HRS 68/12-700-204/C-M100 (Ex)*	400 V / 3 Ph	11,0 8,8	23,1	470 / 470	2760	700	197,5
HRS 78/12-700-204/C-M80 (Ex)*	400 V / 3 Ph	11,0 8,8	23,1	470 / 470	3000	700	197,5
HRS 78/12-700-204/C-M100 (Ex)*	400 V / 3 Ph	11,0 8,8	23,1	470 / 470	3000	700	197,5
CHRS							
CHRS 07/4-230-203 (C) / (Ex)	400 V / 3 Ph	1,7 1,2	3,3	1300 / 1300	125	230	36,1
CHRS 11/4-230-203 (C) / (Ex)	400 V / 3 Ph	1,7 1,2	3,3	1300 / 1300	230	231	36,1
CHRS 14/6-250-203 (C) / (Ex)	400 V / 3 Ph	3,1 2,1	5,7	900 / 900	320	254	43,5
CHRS 16/6-260-203 (C) / (Ex)	400 V / 3 Ph	3,1 2,1	5,7	900 / 900	373	257	43,5
CHRS 18/4-230-203 (C) / (Ex)	400 V / 3 Ph	3,4 2,6	6,2	1350 / 1350	384	233	44,1
CHRS 25/4-240-203 (C) / (Ex)	400 V / 3 Ph	3,4 2,6	6,2	1350 / 1350	447	243	44,1
CHRS 32/4-250-203 (C)	400 V / 3 Ph	4,3 3,4	7,6	1400 / 1400	657	254	49,0
HRG (Agitateurs avec réducteur – autres informations sur demande)							
HRG 150/4-204 (C) / (Ex)	400 V / 3 Ph	16,7 15,0	30,6	1450 / 351	2859	720	221
HRG 185/4-204 (C) / (Ex)	400 V / 3 Ph	21,0 18,5	38,6	1450 / 354	3725	780	228

*Version Ex livrable à partir du trimestre 2/2018

CONSTRUCTION: UNE TECHNOLOGIE RÉFLÉCHIE POINT PAR POINT



QUALITÉ DES MATÉRIAUX ÉLEVÉE, FIABILITÉ ÉPROUVÉE

La qualité est une valeur mesurable : les constructions monobloc totalement étanches et submersibles de HOMA séduisent par le dimensionnement de leurs composants élaborés dans des matériaux d'une qualité exceptionnelle et constituant un ensemble mécanique solide.

1 HÉLICE

Hélice en acier inoxydable moulée, optimisée selon la mécanique des fluides.

2 ÉTANCHÉITÉ D'ARBRE

L'étanchéité de l'arbre par 2 garnitures mécaniques (placées dos à dos) en SiC/SiC résistantes à la corrosion, combinées à deux bagues d'étanchéité radiales supplémentaires fonctionnant sur le moyeu d'hélice revêtu de carbone, assure une protection optimale contre l'infiltration de fluide et de particules solides.

3 PALIER DE L'ARBRE MOTEUR

Roulement à billes avec rainures / Roulement à billes oblique à deux rangées, robuste, sans entretien et lubrifié à vie.

4 BAGUE DÉFLECTRICE (MOULÉE)

La bague déflectrice empêche efficacement la fixation de matières solides. Les agitateurs à 8 et 12 pôles sont équipés en standard d'une bague déflectrice métallique moulée sur le corps de la chambre de rétention d'huile. Les agitateurs à 4 et 6 pôles sont quant à eux équipés d'une bague déflectrice en plastique entre l'hélice et le carter de moteur.

5 MOTEUR

Moteur submersible encapsulé, étanche, avec bobinage avec bobinage à 4, 6, 8 ou 12 pôles. Classe d'isolation du bobinage « H » et indice de protection IP 68. Passe-câble étanche à l'eau sous pression. Thermocapteur dans le bobinage pour le contrôle de la température. Moteur refroidit par le liquide ambiant.

VERSION ANTIDÉFLAGRANTE

Tous les moteurs sont également livrables en version protégée contre les explosions conformément à la norme RL2014/34/UE relative au groupe d'appareils II, classe 2G. Gamme de gaz IIB et classe de température T4(T3).

6 SURVEILLANCE DE L'ÉTANCHÉITÉ

Agitateurs à 8 et 12 pôles avec surveillance de l'étanchéité dans la chambre à huile en standard. Possible sur demande pour les agitateurs à 4 et 6 pôles.

7 INSTALLATION

Système de montage avec dispositif de manutention pour un positionnement optimal de l'appareil. Les supports de moteur des agitateurs à 8 et 12 pôles sont fabriqués selon le procédé de moulage de précision. Les galets de guidage en plastique sont munis d'axe métallique.

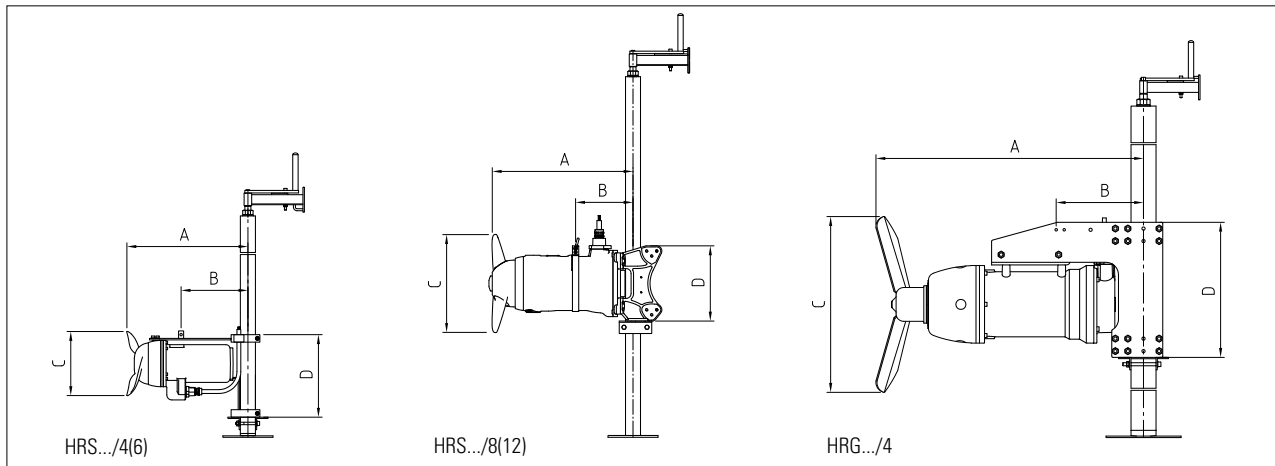
8 CHAMBRE À HUILE

Chambre à huile formant une barrière entre le moteur et le fluide.

MATIÈRES

	HRS	CHRS
Hélice	Acier inoxydable 1.4436	Acier inoxydable 1.4436
Garniture mécanique d'étanchéité	SiC / SiC	SiC / SiC
Arbre de moteur/d'hélice	Acier inoxydable 1.4104	Acier inoxydable 1.4462
Carcasse moteur	Fonte grise EN-GJL-250	Acier inoxydable 1.4436
Éléments de liaison mécaniques	Acier inoxydable	Acier inoxydable
Autres joints	NBR	Viton
Support de moteur	Acier inoxydable 1.4436	Acier inoxydable 1.4571

DIMENSIONS GÉNÉRALES



DIMENSIONS EN MM :

Type	A	B	C	D
HRS				
HRS07/4-203 (C) / (Ex)	451	232	230	330
HRS11/4-203 (C) / (Ex)	451	232	231	330
HRS14/6-203 (C) / (Ex)	521	267	254	330
HRS16/6-203 (C) / (Ex)	521	267	257	330
HRS18/4-203 (C) / (Ex)	521	267	233	330
HRS25/4-203 (C) / (Ex)	521	267	243	330
HRS32/4-203 (C)	548	235	254	360
HRS20/8-400-204/C-M60	575	230	400	300
HRS20/8-400-204/C-M80	585	240	400	300
HRS20/8-400-204/C-M100	595	250	400	300
HRS30/8-400-204/C-M60	575	230	400	300
HRS30/8-400-204/C-M80	585	240	400	300
HRS30/8-400-204/C-M100	595	250	400	300
HRS37/8-500-204/C-M80	585	240	500	300
HRS37/8-500-204/C-M100	595	250	500	300
HRS43/8-500-204/C-M80	585	240	500	300
HRS43/8-500-204/C-M100	595	250	500	300
HRS53/12-700-204/C-M80	785	355	700	300
HRS53/12-700-204/C-M100	795	355	700	300
HRS68/12-700-204/C-M80	785	355	700	300
HRS68/12-700-204/C-M100	795	355	700	300
HRS78/12-700-204/C-M80	785	355	700	300
HRS78/12-700-204/C-M100	795	355	700	300

Type	A	B	C	D
CHRS				
CHRS07/4-203 (C) / (Ex)	478	237	230	330
CHRS11/4-203 (C) / (Ex)	478	237	231	330
CHRS14/6-203 (C) / (Ex)	540	268	254	330
CHRS16/6-203 (C) / (Ex)	540	268	257	330
CHRS18/4-203 (C) / (Ex)	540	268	233	330
CHRS25/4-203 (C) / (Ex)	540	268	243	330
CHRS32/4-203 (C)	569	355	254	360
HRG				
HRG150/4-204	1070	530	720	540
HRG185/4-204	1070	530	780	540





POMPES DE RECIRCULATION HRZ

Recirculation fiable

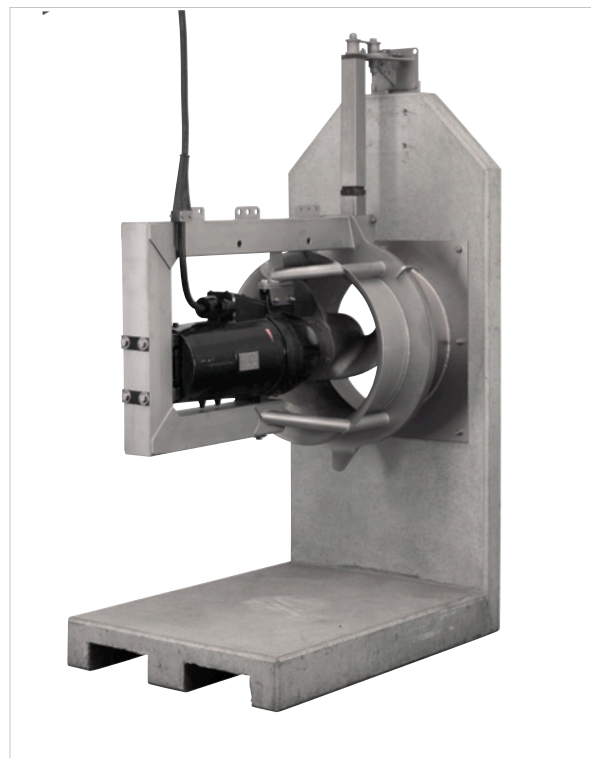
Grâce à leur haute fiabilité et à leurs hautes performances, les pompes de recirculation HRZ maintiennent toujours vos process en fonctionnement optimal.

La solution idéale pour le traitement des eaux usées et la prévention des inondations

- Pour les opérations de pompage avec un grand débit volumétrique à une faible hauteur de refoulement jusqu'à une teneur en matière sèche max. de 1,5 %
- Forme des pales d'hélice idéale selon la technique d'écoulement

Domaines applications possibles

- Pompage des boues activées de la nitrification à la dénitrification
- Pisciculture
- Parcs d'attractions (chutes d'eau)
- Étangs naturels



Légende : Exemple d'installation de pompage. Les pompes de recirculation sont généralement équipées d'une pièce d'admission hydraulique montée sur la bride de raccordement.

CODIFICATION DES POMPES DE RECIRCULATION

Série	Diamètre (mm)	Puissance du moteur	Nombre de pôles du moteur	Vitesse de l'hélice
HRZ	300	08	/2	526
	300 mm 500 mm 800 mm	(kW x 10)	2 = 2 pôles 4 = 4 pôles	(tr/mn)

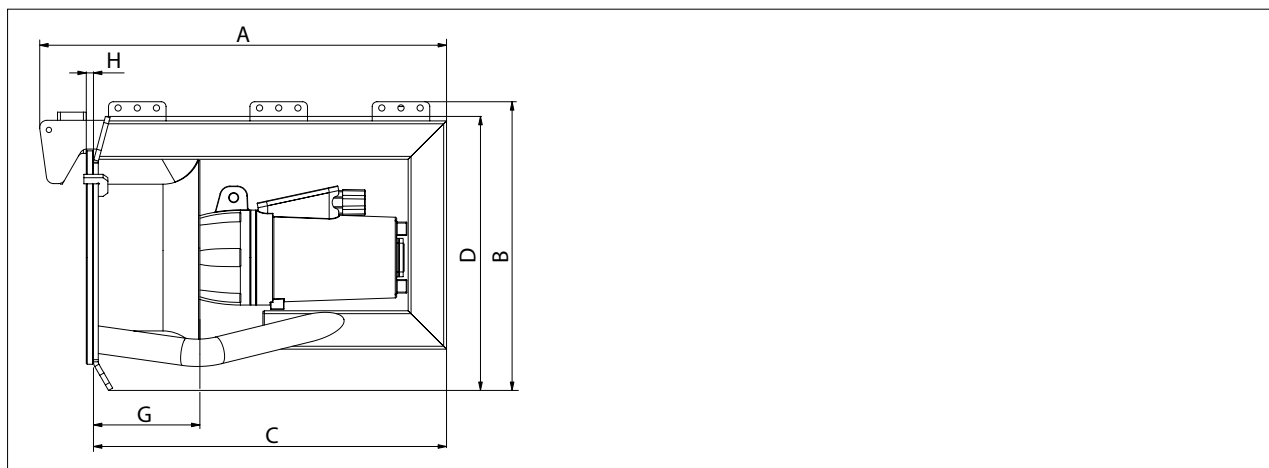
DONNÉES TECHNIQUES

Type	Tension (50 Hz)	Puissance du moteur		Courant nominal (A)	Régime de l'hélice (tr/min)	Nombre de pales d'hélice	Poids (kg)
		P ₁ (kW)	P ₂ (kW)				
HRZ 300-08/2-526	400V / 3Ph	0,9	0,8	2,0	526	3	109
HRZ 300-10/2-606	400V / 3Ph	1,2	1,0	2,3	606	3	109
HRZ 300-13/2-678	400V / 3Ph	1,5	1,3	2,7	678	3	109
HRZ 300-16/2-745	400V / 3Ph	1,9	1,6	3,2	745	3	109
HRZ 300-18/2-806	400V / 3Ph	2,1	1,8	3,6	806	3	109
HRZ 300-30/2-517	400V / 3Ph	3,4	3,0	5,8	517	3	112
HRZ 300-40/2-593	400V / 3Ph	4,5	4,0	7,5	593	3	112
HRZ 300-50/2-684	400V / 3Ph	5,8	5,0	9,5	684	3	112
HRZ 300-60/2-752	400V / 3Ph	7,0	6,0	14,0	752	3	120
HRZ 300-70/2-814	400V / 3Ph	8,1	7,0	15,4	814	3	120
HRZ 500-35/4-257	400V / 3Ph	4,0	3,5	7,0	257	3	150
HRZ 500-50/4-291	400V / 3Ph	5,6	5,0	12,5	291	3	240
HRZ 500-65/4-343	400V / 3Ph	7,2	6,5	14,0	343	3	240
HRZ 500-80/4-378	400V / 3Ph	8,7	8,0	19,5	378	3	256
HRZ 500-100/4-412	400V / 3Ph	10,9	10,0	22,0	412	3	256
HRZ 800-70/4-263	400V / 3Ph	7,7	7,0	14,2	263	3	334
HRZ 800-100/4-303	400V / 3Ph	10,9	10,0	22,0	303	3	350
HRZ 800-120/4-323	400V / 3Ph	13,1	12,0	28,0	323	3	430
HRZ 800-130/4-340	400V / 3Ph	14,3	13,0	26,0	340	3	350
HRZ 800-130/4-375	400V / 3Ph	14,3	16,0	26,0	375	3	350
HRZ 800-160/4-355	400V / 3Ph	17,3	13,0	33,0	355	3	430
HRZ 800-200/4-388	400V / 3Ph	21,7	20,0	40,0	388	3	430
HRZ 800-240/4-417	400V / 3Ph	26,2	24,0	47,0	417	3	430

MATIÈRES

Hélice	Acier inoxydable
Carcasse réducteur	Fonte grise EN-GJL-250
Garniture mécanique d'étanchéité	Carbure de tungstène/SiC-SiC
Carcasse moteur	Fonte grise EN-GJL-250
Autres joints	NBR
Système d'installation	Acier inoxydable
Boîtier du moteur	Fonte grise EN-GJL-250

DIMENSIONS GÉNÉRALES

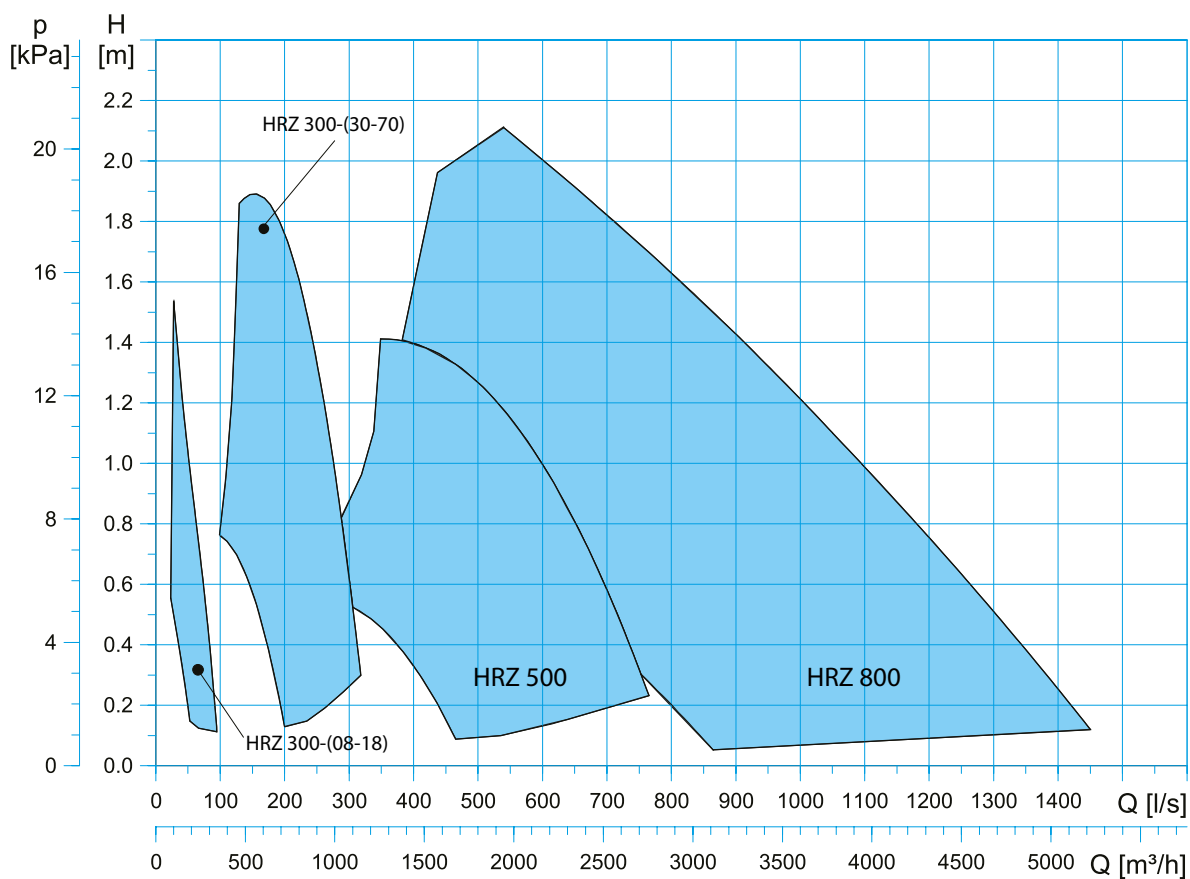


DIMENSIONS EN MM

Type	A	B	C	D	G	H
HRZ 300-08/2-526	848	602	736	571	220	15
HRZ 300-10/2-606	848	602	736	571	220	15
HRZ 300-13/2-678	848	602	736	571	220	15
HRZ 300-16/2-745	848	602	736	571	220	15
HRZ 300-18/2-806	848	602	736	571	220	15
HRZ 300-30/2-517	848	602	736	571	220	15
HRZ 300-40/2-593	848	602	736	571	220	15
HRZ 300-50/2-684	848	602	736	571	220	15
HRZ 300-60/2-752	848	602	736	571	220	15
HRZ 300-70/2-814	848	602	736	574	220	15
HRZ 500-35/4-257	910	835	757	824	230	25
HRZ 500-50/4-291	1119	855	996	824	230	25
HRZ 500-65/4-343	1119	855	996	824	230	25
HRZ 500-80/4-378	1119	855	996	824	230	25
HRZ 500-100/4-412	1119	855	996	824	230	25

Type	A	B	C	D	G	H
HRZ 800-70/4-263	1129	1237	1006	1225	267	25
HRZ 800-100/4-303	1129	1237	1006	1225	267	25
HRZ 800-120/4-323	1181	1257	1058	1225	267	25
HRZ 800-130/4-340	1129	1237	1006	1225	267	25
HRZ 800-130/4-375	1129	1237	1006	1225	267	25
HRZ 800-160/4-355	1181	1257	1058	1225	267	25
HRZ 800-200/4-388	1181	1257	1058	1225	267	25
HRZ 800-240/4-417	1181	1257	1058	1225	267	25

PLAGE DE PERFORMANCES







La gamme de produits HOMA

- Pompes submersible pour eaux usées
- Pompes de chantier
- Pompes submersibles pour les pompiers
- Pompes submersibles pour puits profonds
- Pompes submersibles pour eaux claires
- Pompes à moteur submersibles à dilacératrices
- Stations de relevage sur mesure
- Stations de refoulement sur mesure
- Stations de pompage préfabriquées
- Agitateurs et accélérateurs de flux
- Systèmes de nettoyage de bassins
- Pompes pour jardin et pompes d'arrosage automatique
- Pompes à hélice
- Coffrets de commande et de protection



Une présence dans le monde entier

Les pompes et les installations HOMA sont utilisées dans plus de 100 pays à travers le monde, dans le cadre de projets de toutes dimensions d'une très grande diversité, p. ex. sur les Palm Islands à Dubai. Les pompes HOMA répondent à toutes les normes de sécurité et de qualité internationales et sont certifiées pour les grands organismes internationaux spécialisés dans le domaine du traitement de l'eau.



Réseau de partenaires commerciaux et de services après-vente

HOMA met à la disposition de ses clients un vaste réseau de partenaires distributeurs et réparateurs, performants et compétents. HOMA soutient également la planification et la sélection des pompes à l'aide du logiciel HOP. SEL spécialement développé à cet effet, lequel est disponible gratuitement sur Internet ou sur CD-ROM.

HOMA Pumpenfabrik GmbH

Industriestraße 1 ➤ 53819 Neunkirchen-Seelscheid
Telefon: +49(0)2247/702-0 ➤ Fax: +49(0)2247/702-44
e-Mail: info@homa-pumpen.de ➤ Internet: www.homa-pumpen.de

HOMA France

Parc d'entreprises de l'Esplanade ➤ 20 rue Paul-Henri Spaak 77400 ST THIBAUT DES VIGNES
Tel.: 0033 / 160073546 ➤ Fax: 0033 / 160072112
info@homa.fr ➤ www.homa-pumpen.de/fr/

