

Pompes universelles auto-amorçantes pour jardins et espaces verts.

GPE

Applications

Les pompes HOMA sont l'outil idéal universel pour diverses tâches dans la maison et le jardin. Outil idéal pour jardins et espaces verts, pour l'irrigation, l'arrosage ainsi que la vidange et le remplissage à partir de puits, collecteurs, citernes, sources, bâches de stockage. Particulièrement recommandé pour augmenter la pression dans un réseau de distribution avec une pression max. de 1 bar. Pompe de secours en cas d'inondation de locaux. Les pompes sont auto-amorçantes. Un simple tuyau d'arrosage de 22 mm à 30 mm Ø suffit pour le raccordement jusqu'au point d'eau souhaité (puits, réservoir, etc). Pompe facile à transporter et un réservoir fonctionnement très silencieux du fait de la carcasse de pompe. Avec la gamme GPE, le contrôleur électronique de pompe HPS 2 (voir accessoires) permet d'obtenir un fonctionnement entièrement automatique de pompes, et assure la distribution d'eau à usage domestique.

Liquide pompé: Alimentation-distribution d'eaux claires ou eaux peu chargées de particules non abrasives.

Température max. du liquide: 35°C

Fonctionnement: fonctionnement en continu (S1).

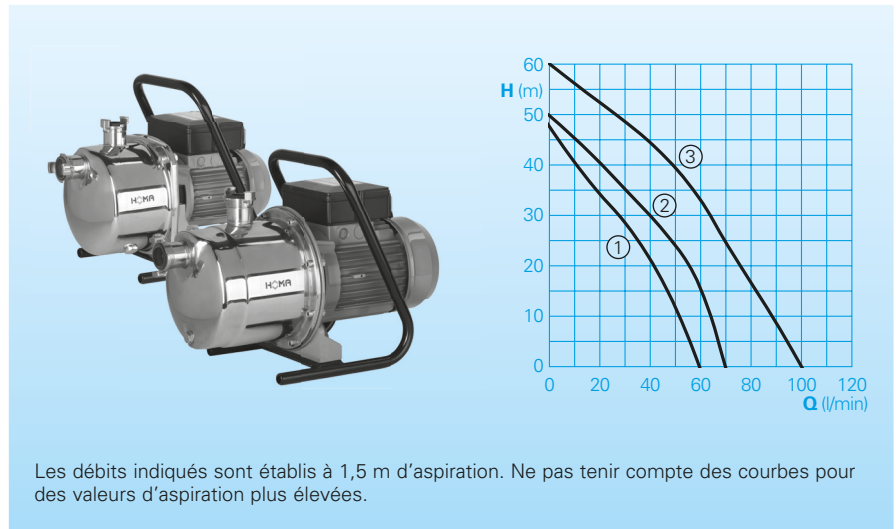
Conception

Pompes centrifuges auto-amorçantes avec moteur électrique et moteur thermique à 2-temps.

Motor: Moteur électrique monophasé, classe d'isolation F, indice de protection IP 44. Tension 230V-50Hz. Vitesse de rotation: 2900 tr/min. Interrupteur MARCHÉ-ARRÊT. 2 m de câble électrique.

Pompe: Pompes Jet avec carcasse moteur en acier inoxydable. Roue en acier inoxydable ou en Noryl.
Typ GPE 105: Pompe centrifuge multicellulaire.

Caractéristiques hydrauliques



Caractéristiques techniques

Courbe Nr.	Type de pompe	Puissance moteur P ₁ (kW)	Intensité nominale (A)	Profondeur d'aspiration max. (m)	Auto-amorçage max. jusqu'à. (m)	Poids (kg)
①	GPE 60	1,0	4,3	8	8	9,5
②	GPE 71	1,2	4,9	8	8	10,5
③	GPE 105	1,3	5,5	8	8	12,5

Type	hauteur de refoulement (m)		Longueur de tuyau maximale en operation avec asperseur	
	Débit de pompage en litre per mètre (L/min)		Tuyau	
			avec 1 arroseur	avec 2 arroseur



GPE 60

m	10	20	30	40	1/2" (13 mm)	65 m	1x 12 m	2x 20 m
L/min	48	44	28	10	3/4" (19 mm)	380 m	1x 70 m	2x 125 m

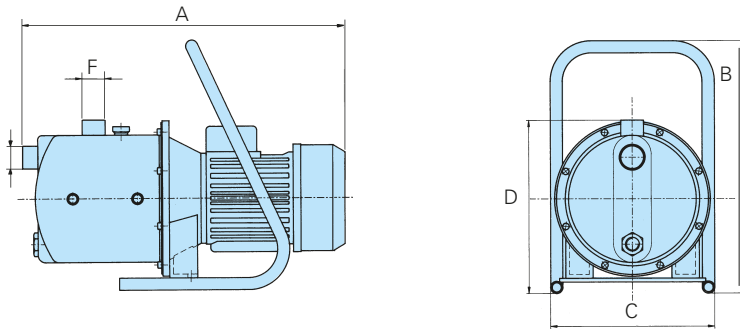
GPE 71

m	10	20	30	40	50	1/2" (13 mm)	90 m	1x 20 m	2x 35 m
L/min	64	58	40	22	2	3/4" (19 mm)	510 m	1x 118 m	2x 205 m

GPE 105

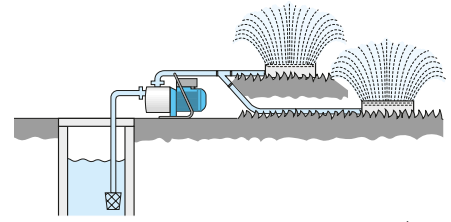
m	10	20	30	40	50	1/2" (13 mm)	142 m	1x 36 m	2x 62 m
L/min	88	75	64	50	28	3/4" (19 mm)	850 m	1x 218 m	2x 360 m

Dimensions and Installations (dimensions en mm)

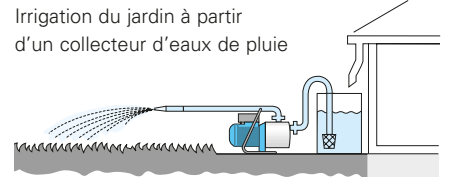


Type	A	B	C	D	E	F
GPE 60	343	300	206	234	R 1" IG	R 1" IG
GPE 71	370	300	206	229	R 1" IG	R 1" IG
GPE 105	425	300	206	229	R 1" IG	R 1" IG

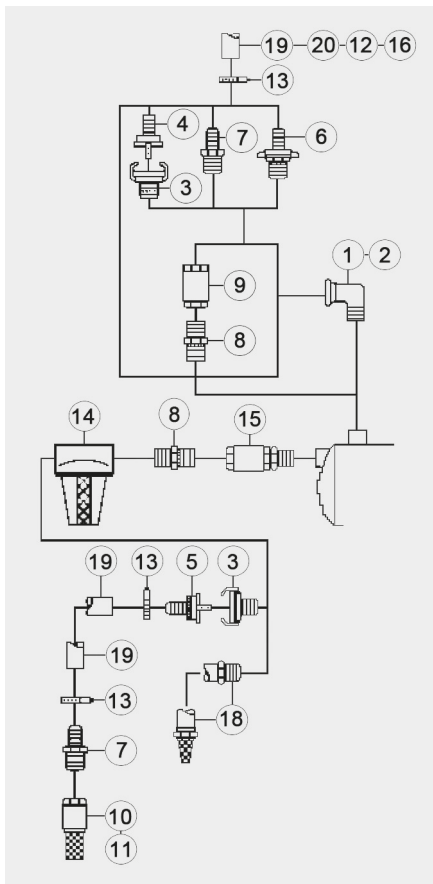
Arrosage des pelouses à partir d'un puits ou d'un réservoir



Irrigation du jardin à partir d'un collecteur d'eaux de pluie



Accessoires



Désignation	Dim.	No d'Id.
① Coude galvanisé M/F 90	R 1"IG/AG	2111405
② Coude galvanisé M/F 90°	R 1"IG/AG	2113603
③ Demi raccord symétrique	R 3/4" AG R 1"AG	2005213 2005313
④ Demi raccord symétrique M cannelé	1/2" 3/4" 1"	2003113 2003213 2003313
⑤ Demi raccord symétrique M cannelé 1"	3/4"	2007217 2007227
⑥ Raccord symétrique M	R 1"AGx1"Tülle	2001313
⑦ Douille en laiton	R3/4"AGx3/4"Tülle R 1"AGx1"Tülle R 1"AGx3/4"Tülle R 1"AGx1/2"Tülle	2007316 2007326 2007350 2007355
⑧ Mamelon	R 1"AG R 1"AGxR3/4"AG	2009022 2009032
⑨ Clapet anti-retour double femelle	R 3/4"IG R 1"IG	2009024 2009026
⑩ Crépine avec clapet en laiton	R 3/4" IG R 1" IG	2008145 2008146
⑪ Crépine avec clapet	Außen- Ø 30 mm, R 3/4" IG	2008090
⑫ Douille cannelée	3/4" 1"	2007580 2007585

Désignation	Dim.	No d'Id.
⑬ Collier de serrage	1/2" 3/4"-1"	2301522 2302330
⑭ Préfiltre raccord R 1"	long 5" long 10"	8002036 8002031
○ Prolongateur pour préfiltre	R 1" / 5" long R 1" / 10" long	8002032 8002033
○ Jeu de joints avec Préfiltre	5" und 10"	8002012
⑮ Prolongateur + clapet pour préfiltre	R 1"AG/IG	2009028
⑯ Robinet d'écoulement		2008010
⑰ Disjoncteur		1561160
⑱ Kit d'aspiration complet avec raccord R1" M, tuyau à spirales, avec crépine clapet de pied.		
- Clapet de pied et raccord en laiton	4 m long 7 m long	8522010 8522015
- Clapet de pied et raccord en composite	4 m long 7 m long	8522019 8522021
⑲ Tuyau d'aspiration à spirales	3/4"Ø 19 mm 1"Ø 25 mm	2632019 2632025
⑳ Tuyau en PVC	3/4"Ø 19 mm 1"Ø 25 mm	2620700 2621000
○ Boitier électronique de pompe HPS 2 avec protection de manque d'eau		1468560