

Vanne de Brassage pour Postes de Pompage

FV 25 / FV 50

Utilisation

La vanne de rinçage HOMA empêche le dépôt de résidus dans les puits de pompage. Au début du processus de pompage, une partie du fluide pompé est renvoyée dans le puits de pompage à travers la vanne de rinçage ouverte. Le courant de purge fait tourner les particules solides dans le fluide pompé, de sorte que celles-ci soient transportées sans problème.

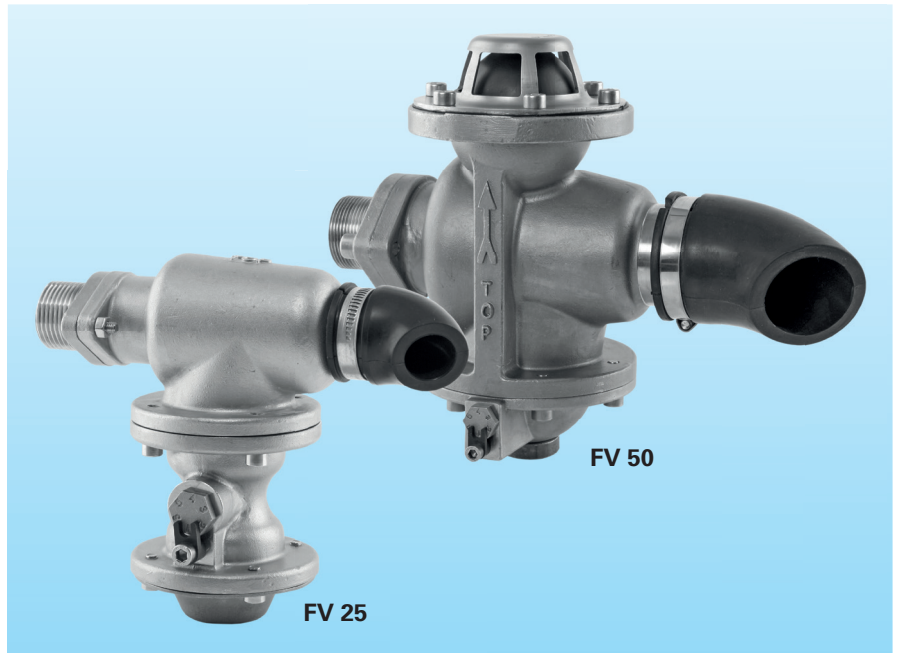
Fonctionnement

La buse de rinçage peut être orientée vers le bas du puits de pompage pour éliminer les dépôts ou dans le sens de la surface des eaux usées pour éviter la formation d'un plafond flottant, en particulier dans le cas d'eaux usées très grasses. Après le temps de rinçage réglé, la vanne se ferme automatiquement et met fin au processus de rinçage. Les particules de saleté sont éliminées avec le produit pompé. Après l'achèvement du processus de pompage, la vanne s'ouvre à nouveau et est prête pour le processus de pompage suivant.

Installation

La vanne de rinçage est montée sur l'orifice de refoulement de la pompe entre la bride de la pompe et la bride d'accouplement (pour le montage avec système de raccordement) ou la conduite (pour le montage posé de la pompe). Selon le diamètre nominal de l'orifice de refoulement, des kits d'adaptation appropriés (DN 50 à DN 150) sont disponibles. Pour les plus grandes pompes, la soupape de rinçage peut être directement montée, si nécessaire, sur l'ouverture de nettoyage du boîtier de pompe.

La vanne de rinçage fonctionne en exploitant l'effet Venturi et les différences de pression. La vanne ne nécessite pas d'unité de commande ou d'entraînement externe. Le temps de rinçage peut être réglé individuellement entre 20 et 50 secondes. La conception bien pensée permet également de remplacer facilement des pièces d'usure telles que la buse ou le siège de bille.



Caractéristiques techniques	Vanne de brassage FV 25	Vanne de brassage FV 50
Puissance	pour station de pompage jusqu'à 1.2m / 3.9 ft diamètres	pour station de pompage supérieur à 1.2m / 3.9 ft diamètres
Température de fluide pompé	max. 40°C / 104°F	max. 40°C / 104°F
Valeur du pH	5-13	5-13
Poids	3.1 kg / 6.2 lb	11,2 kg / 19.8 lb
Temps de purge	recommandé 20-50 Sek.	recommandé 30-50 Sek.
Tête géodésique min.	-	8,5 m
Refoulement	G 1"	G 1½"
Réf.	8500120	8500122

Matériaux

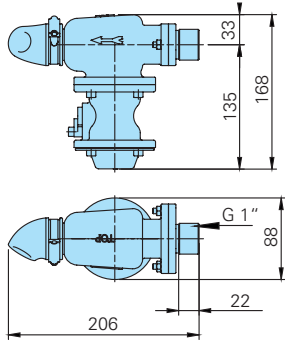
Corps	Acier inoxydable 1.4436
Vis de réglage	Laiton
Diaphragme/ buse de sortie	NBR
Logement boule	Acier inoxydable 1.4571
Boule FV 25	Roulement acier /
FV 50	NBR avec corps acier
Huile	Conformité alimentaire

Kit d'adaptation: Voir tableau de sélection au dos

Bride d'adaptation pour montage direct sur la volute:
Sur demande

Dimensions et installation (Toutes les dimensions sont en mm)

Vanne de Brassage FV 25



Vanne de Brassage FV 50

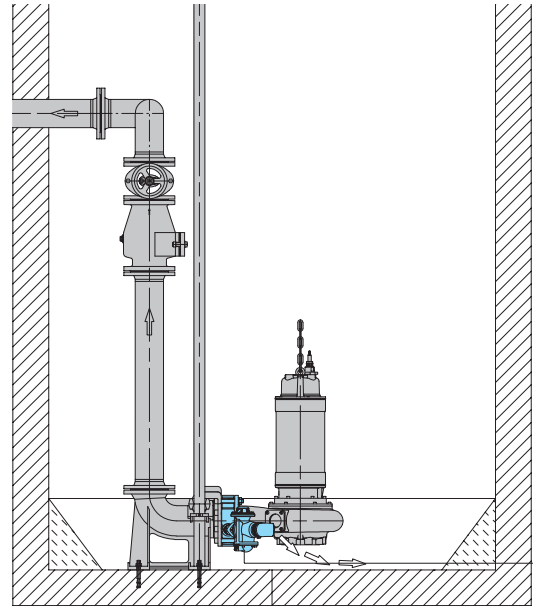
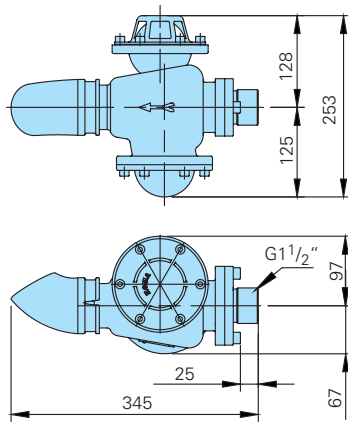


Tableau de sélection

Type de pompe	Système d'accouplement	Vanne de Brassage	Kit d'adaptation / Réf. (pour installation existante)	Kit d'adaptation / Réf. (pour nouvelle installation)
GRP 16 - 50	Stat. de relevage SKB	FV 25	Glissière 7323121	Glissière 7323121
GRP 16 - 50	KK 50S/R2"	FV 25	Glissière 7323121	Syst. d'accoupl. 8604008.51
GRP 16 - 50	KKR 50S/R2"	FV 25	Glissière 7323121	Syst. d'accoupl. 8604009.51
GRP 16 - 50	KKR 50S-1/R2"	FV 25	Glissière 7323131	Syst. d'accoupl. 8604018.51
GRP 56 - 111	KK 50/50	FV 25	Adaptation DN50 - G1" 7325441	Adaptation DN50 - G1" 7325441
MXS13	KK(R) 80/80	FV 50		Raccordement direct au corps de pompe
MXS13	KK(R) 80/100	FV 50		Raccordement direct au corps de pompe
V13 / VX13 / MX13	KK(R) 80/80	FV 50	Adaptation DN80 - G1 1/2" 7325451	Adaptation DN80 - G1 1/2" 7325451 avec 45° coude de raccordement
V13 / VX13 / MX13	KK(R) 100/80	FV 50	Adaptation DN80 - G1 1/2" 7325451	Adaptation DN80 - G1 1/2" 7325451 avec 45° coude de raccordement
MXS23 / MXS24	KK(R) 100/100	FV 50		Raccordement direct au corps de pompe
MXS23 / MXS24	KK(R) 150/100	FV 50		Raccordement direct au corps de pompe
V23 / VX23 / MX23	KK(R) 100/100	FV 50	Adaptation DN100 - G1 1/2" 7325461	Adaptation DN100 - G1 1/2" 7325461 avec 45° coude de raccordement
V23 / VX23 / MX23	KK(R) 150/100	FV 50	Adaptation DN100 - G1 1/2" 7325461	Adaptation DN100 - G1 1/2" 7325461 avec 45° coude de raccordement
VX24 / MX24	KK(R) 100/100	FV 50	Adaptation DN100 - G1 1/2" 7325461	Adaptation DN100 - G1 1/2" 7325461 avec 45° coude de raccordement
VX24 / MX24	KK(R) 150/100	FV 50	Adaptation DN100 - G1 1/2" 7325461	Adaptation DN100 - G1 1/2" 7325461 avec 45° coude de raccordement
K33 / VX34 / MX34	KK(R) 150/150	FV 50	Adaptation DN150 - G1 1/2" 7325471	Adaptation DN150 - G1 1/2" 7325471 avec 45° coude de raccordement
K33 / VX34 / MX34	KK(R) 200/150	FV 50	Adaptation DN150 - G1 1/2" 7325471	Adaptation DN150 - G1 1/2" 7325471 avec 45° coude de raccordement



HOMA France
 Parc d'entreprises de l'Esplanade
 20 rue Paul-Henri Spaak
 77400 ST THIBAULT DES VIGNES
 Tel. 0033 / 160073546, Fax 0033 / 160072112
 info@homa.fr - www.homa.fr