

Electropompe submersible avec enveloppe de refroidissement moteur pour eaux claires et polluées.

BULLY C140

Application

Irrigation et drainage d'eaux propres ou polluées. Drainage de caves, maintien au sec de fosses, de puisards et de locaux. Elimination des eaux polluées dans les caves (p. ex. lavabos, douches, machine à laver). Abaissement du niveau de l'eau de surface. Intervention urgente en cas d'inondations. Prélèvement d'eau dans les cours d'eau ou les réservoirs d'irrigation. Le câble de raccordement de 10 m permet une profondeur d'immersion réelle de 7 m. Moteur partiellement immergé pour un refroidissement optimal même quand ce dernier est hors d'eau. Evacuation d'air automatique et vis de purge d'air supplémentaire. La crépine d'aspiration amovible permet l'aspiration d'eaux résiduelles. Dispositif de rinçage automatique possible.

DIN EN 12050-2: conformité et construction contrôlées et surveillées par LGA.

Installation: stationnaire ou mobile. Version avec interrupteur à flotteur à balancier pour marche et arrêt automatique en fonction du niveau d'eau. Fonctionnement continu possible par blocage du flotteur.

Liquides à pomper : eau propre, eaux polluées et eaux usées domestiques contenant des particules solides non abrasives jusqu'à une granulométrie de 10 mm. Température max. du liquide à pomper : 35 °C, brièvement 60 °C

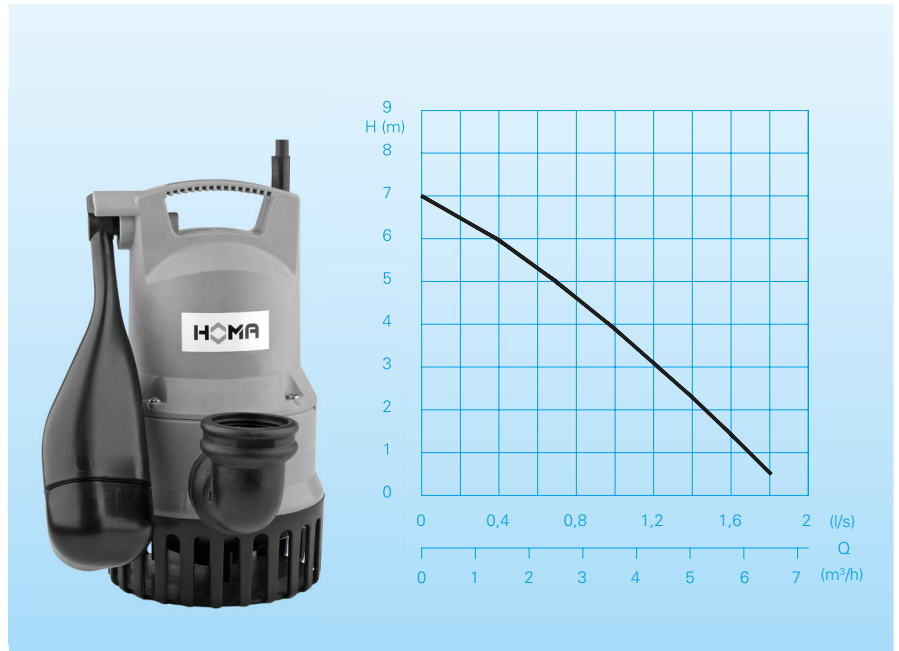
Mode d'exploitation: fonctionnement continu.

Construction

Pompe à moteur submersible constituée de : **Pompe:** pompe centrifuge monocellulaire en acier inoxydable avec enveloppe de refroidissement et raccord pour conduite de refoulement en partie basse. **Roue:** roue ouverte multicanal, passage libre: 10 mm.

Moteur: moteur électrique monophasé. Protection du moteur par surveillance de la température. Classe d'isolement F. Indice de protection IP 68. Arbre rotor en acier inoxydable avec revêtement céramique au droit de l'étanchéité pompe-moteur, paliers à roulements lubrifiés à vie. **Etanchéité d'arbre:** 3 bagues d'étanchéité

Performances



Caractéristiques techniques

Type de pompe	Puissance P ₁ (kW) P ₂ (kW)		Tension 50 Hz (V)	Courant nominal (A)	Type de câble de raccordement	Poids (kg)
C140 WA	0,32	0,17	230/1Ph	1,4	H07RN-F3G1	4,1

Vitesse: 2850 tr/min

Raccord de conduite de refoulement: G 1 ¼ M

Version A: avec interrupteur à flotteur automatique

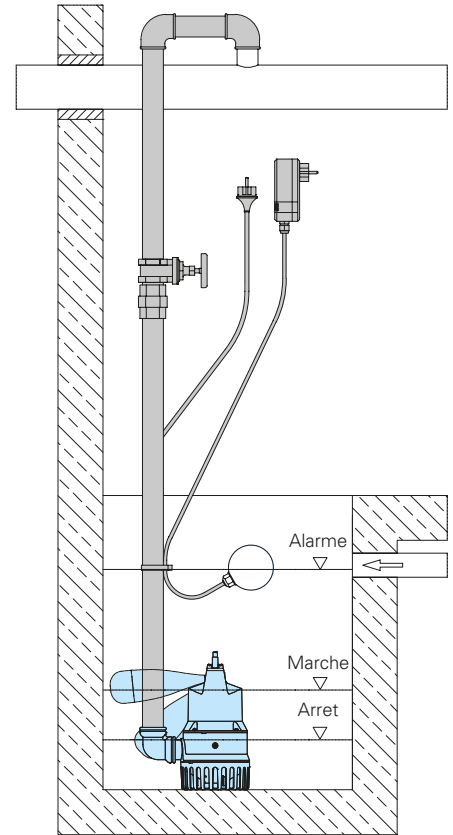
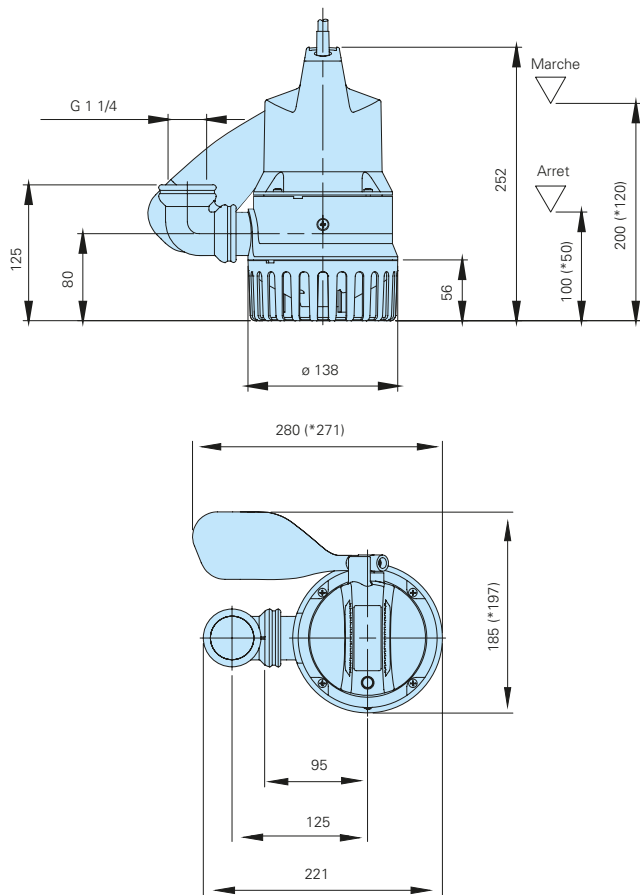
Matières

Carter du moteur, vis	Acier inoxydable
Arbre rotor	Acier inoxydable, avec surface d'étanchéité revêtue de céramique
Corps de pompe, crépine d'aspiration	plastique renforcé de fibres de verre
Roue	plastique renforcé de fibres de verre
Elastomère	NBR

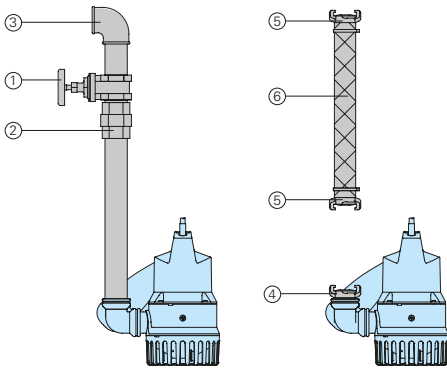
Fourniture

Câble de raccordement de 10 m et fiche secteur. Clapet antiretour à intégrer. Coude avec anneau d'étanchéité. Clips de blocage pour flotteur.

Encombrement et exemples d'installation (Toutes les dimensions sont en mm)



Accessories



Désignation	Dim.	Ref.
① Vanne d'isolement, laiton	R 1 1/4" F	2216012
② Raccord de tuyauterie galvanisé	R 1 1/4" M/F	2114304
③ Coude 90° galvanisé	R 1 1/4" F	2113604
	R 1 1/4" F/M	2111405
Pièce en T pour montage de pompes jumelées	R 1 1/4" F	2114301
○ Clapet antiretour, laiton (avec suppression du clapet antiretour intégré)	R 1 1/4" F	2211213
○ Mamelon double acier galvanisé	R 1 1/4" M	2009011
④ Raccord fixe, pour tuyau flexible laiton,	R 1 1/4" M	2005413
⑤ Raccord rapide laiton	1" / 1 1/4"	2003313 / 2003413
⑥ Tuyau flexible en PVC par m	1" Ø 25 mm / 1 1/4" Ø 30 mm	2621000 / 2621200
Tuyau spiralé plastique par m	1" Ø 25 mm / 1 1/4" Ø 32 mm	2632025 / 2632030
Collier de serrage	3/4" - 1" / 1 1/4"	2302330 / 2303252
Flotteur spécial pour faibles hauteurs de commutation (marche env. 120 mm arrêt env. 50 mm)		7300693
Accessoires-Kit: Bully Clapet anti-retour stationnaire		8609032

Désignation	Dim.	Ref.
○ Disjoncteur de protection à déclenchement par courant de défaut a 2-pôles, Fi 16/0,03 A		1561160
○ Boîtier d'alarme AL3, alarme dépendant du secteur, avec raccordement pour batterie 9V (v. ci-dessous) pour un fonctionnement indépendant, du réseau, avec générateur de signaux intégré raccordement au secteur 230 V/monophasé		1586140
Batterie 9V pour alarme indépendante du secteur		1952215
○ Interrupteur à flotteur MB, sans mercure, fonction , MIN ou MAX, avec contreponds intégré		
	6 m / 10 m	1465706 / 1465710
○ Commandes complètes pour mode automatique dans des stations de pompage simples ou doubles		

Voir documentation spécifique Dispositifs de commutation



HOMA France
 Parc d'entreprises de l'Esplanade
 20 rue Paul-Henri Spaak
 77400 ST THIBAUT DES VIGNES
 Tel. 0033 / 160073546, Fax 0033 / 160072112
 info@homa.fr - www.homa.fr