

Gamme Multinox

Pompes verticales multicellulaires



APPLICATIONS

Distribution d'eau, arrosage, irrigation, lavage, protection incendie et surpression.
Application domestique.

CONCEPTION

- Corps de pompe
Inox AISI 304
- Flasques aspiration et refoulement
Fonte
- Turbines
Inox AISI 304
- Diffuseur
Polycarbonate chargé en fibre de verre
- Axe moteur
Inox AISI 303
- Garniture mécanique
Graphite et alumine

(jusqu'à 90m)
Graphite et silicium
(à partir de 90m)

- Carcasse moteur
Aluminium
Joints NBR / EPDM

MOTEUR

Isolement classe F
Protection IP 55
Service continu
Protection à prévoir par l'utilisateur

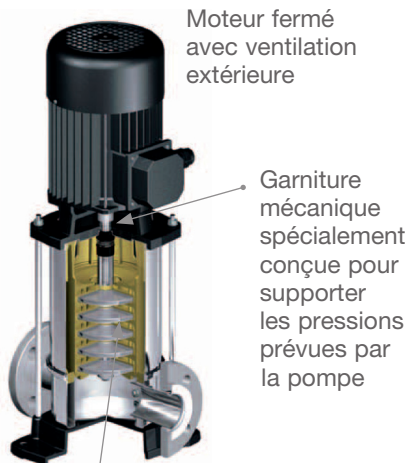
EQUIPEMENTS

Brides d'accouplement DIN 2558

ACCESSOIRES COMPLÉMENTAIRES

Kit CBR, contre-brides taraudées, joints et boulons.

Technologie



Moteur fermé avec ventilation extérieure

Garniture mécanique spécialement conçue pour supporter les pressions prévues par la pompe

Turbines

Bride d'accouplement selon la norme DIN 2566



Schémas

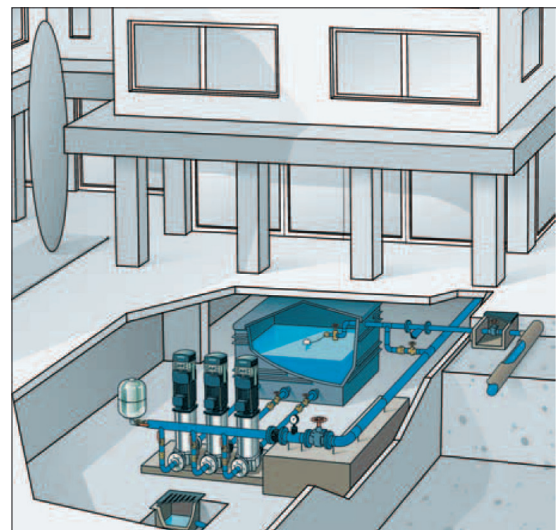
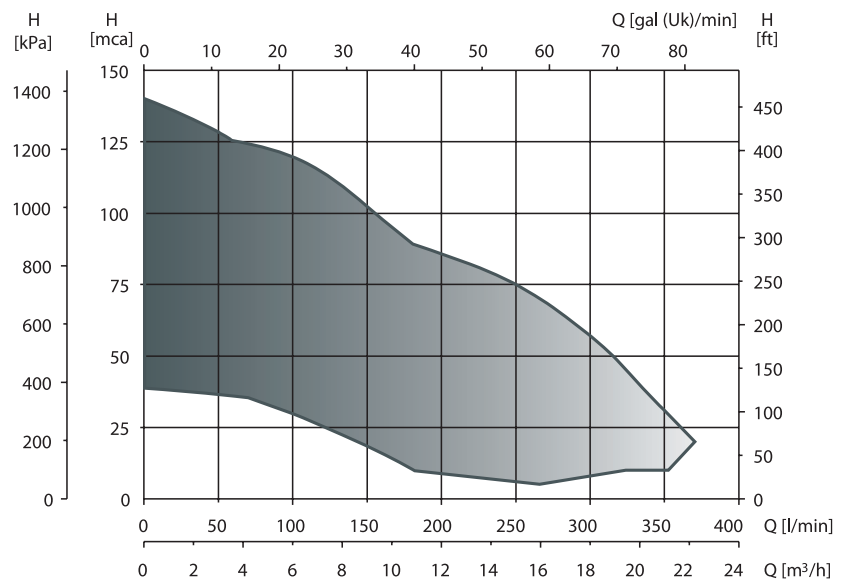


Illustration d'installation



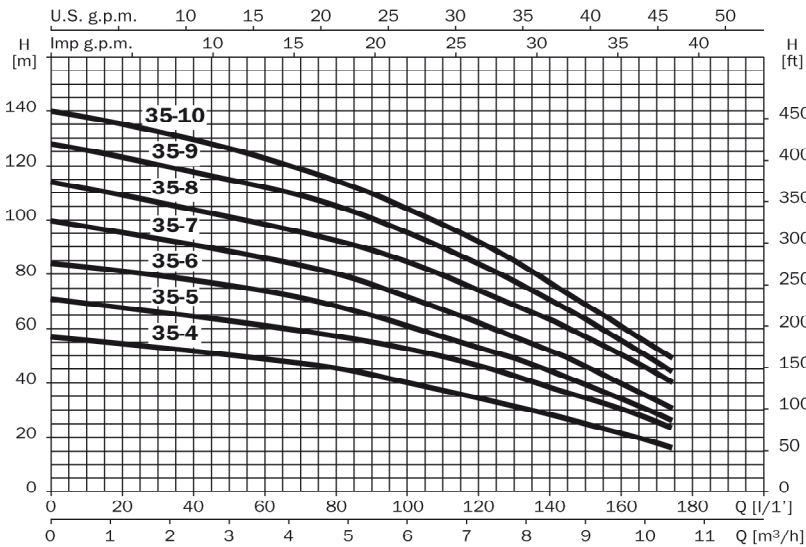
Plage de performances

Multinox 35



Pompes verticales multicellulaires

Courbes hydrauliques

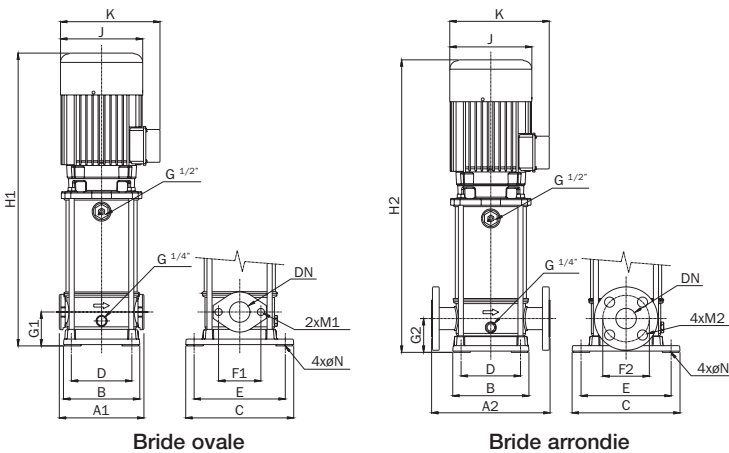


Pompes Guinard
Bâtiment

Encombrement

motralec . 4 rue Lavoisier . ZA Lavoisier . 95223 HERBLAY CEDEX. Tel. : 01.39.97.65.10 / Fax. : 01.39.97.68.48

Demande de prix / e-mail : service-commercial@motralec.com . Site Internet : www.motralec.com



	A1	A2	B	C	D	E	F1	F2	G1	G2
Multinox35 4T	200	-	180	255	130	215	100	-	80	-
Multinox35 5T	200	-	180	255	130	215	100	-	80	-
Multinox35 6T	200	-	180	255	130	215	100	-	80	-
Multinox35 7T	-	280	180	255	130	215	-	110	-	80
Multinox35 8T	-	280	180	255	130	215	-	110	-	80
Multinox35 9T	-	280	180	255	130	215	-	110	-	80
Multinox35 10T	-	280	180	255	130	215	-	110	-	80

	H1	H2	J	K	DN	M1	M2	ØN	(*)	Kg
Multinox35 4T	556	-	156	200	40	M 12x30	-	13	IEC 80	29,3
Multinox35 5T	623	-	176	215	40	M 12x30	-	13	IEC 90	33,6
Multinox35 6T	647	-	176	215	40	M 12x30	-	13	IEC 90	36,4
Multinox35 7T	-	672	176	215	40	-	M 16x60	13	IEC 90	37,2
Multinox35 8T	-	726	194	235	40	-	M 16x60	13	IEC 100	41,8
Multinox35 9T	-	751	194	235	40	-	M 16x60	13	IEC 100	45,4
Multinox35 10T	-	775	194	235	40	-	M 16x60	13	IEC 100	46,2

Données techniques et tarif

TYPE TRIPHASÉ	A		P1 (kw)	kw	HP	µF	l/1'	30	50	80	100	130	150
	3~ 230 V	3~ 400 V	3~					m³/h	1,8	3	4,8	6	7,8
Multinox35 4 T	3,7	3,7	1,8	1,5	2	40	H [m]	54	50	45	40	31	25
Multinox35 5 T	8	4,6	2,4	2	3	-		66	63	57	53	43	35
Multinox35 6 T	8	4,6	2,7	2	3	-		80	76	68	61	49	40
Multinox35 7 T	8,6	5	3	2	3	-		93	88	80	72	57	46
Multinox35 8 T	11,2	6,5	3,8	3	4	-		106	101	92	85	69	57
Multinox35 9 T	14,5	8,4	4,3	4	5,5	-		120	115	105	95	77	63
Multinox35 10 T	15,4	8,9	4,6	4	5,5	-		132	126	115	104	85	69

TYPE CONTREBRIDE	TYPE POMPE
Kit CBR OV 1"1/2 PN6	Multinox35 3,4,5,6

TYPE CONTREBRIDE	TYPE POMPE
Kit CBR DN40 PN16	Multinox35 7,8,9,10