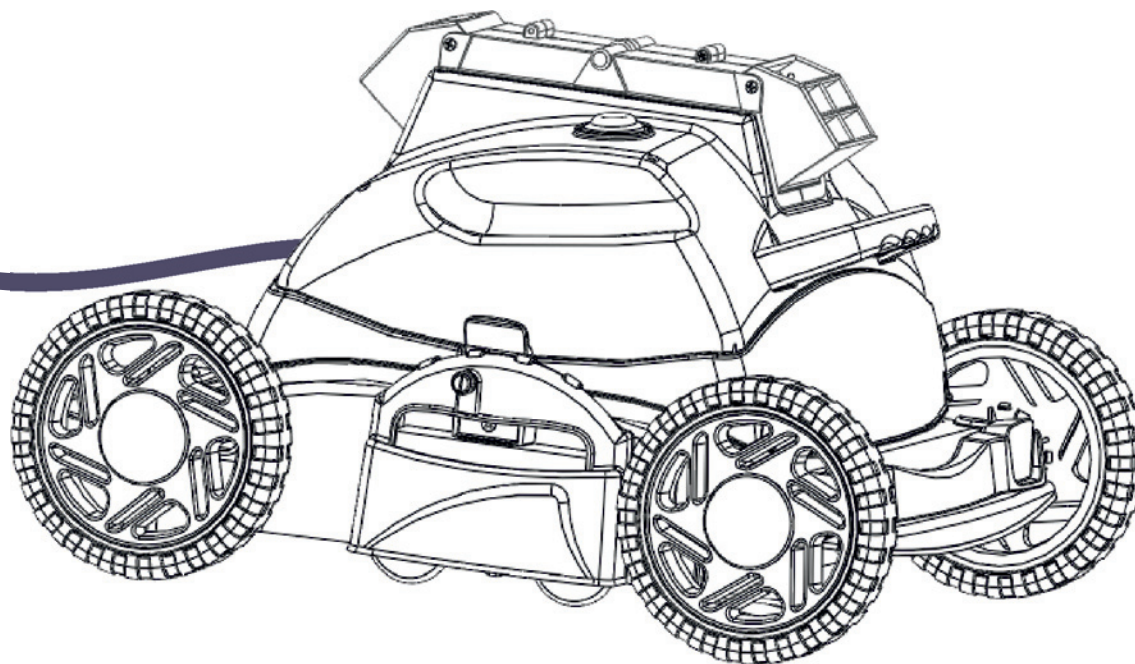


Nettoyeur de piscine robotisé – Système à jets



Mode d'emploi



IMPORTANT

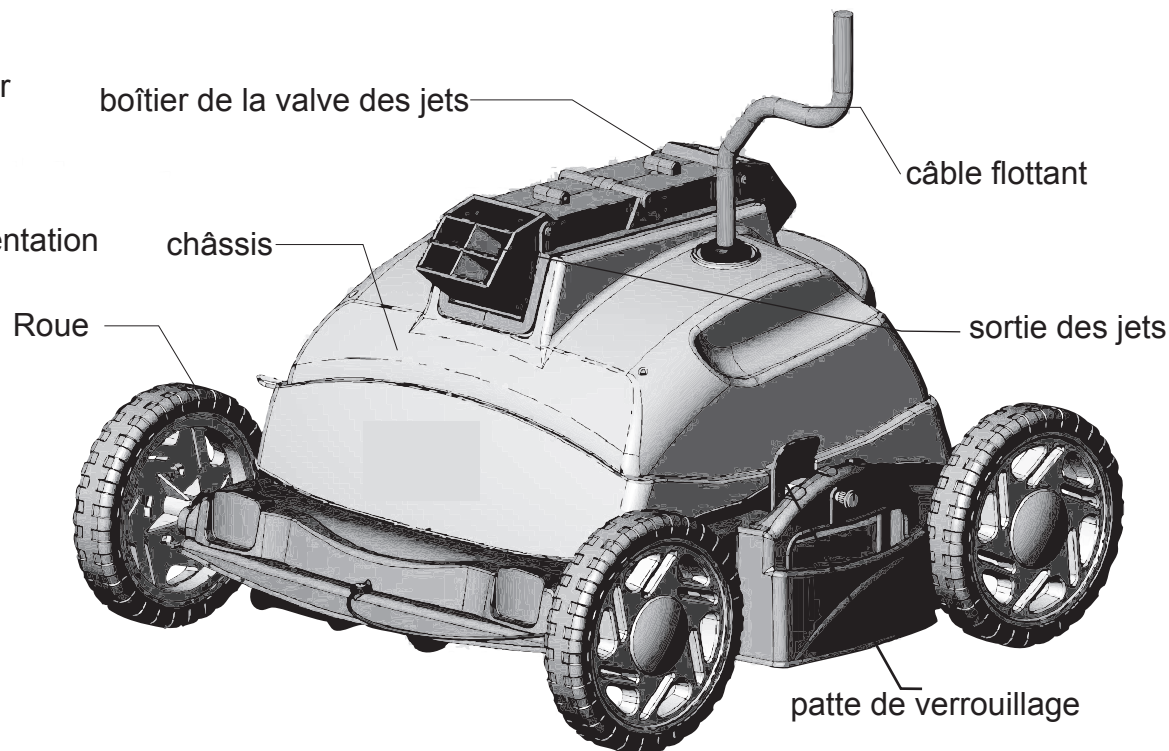
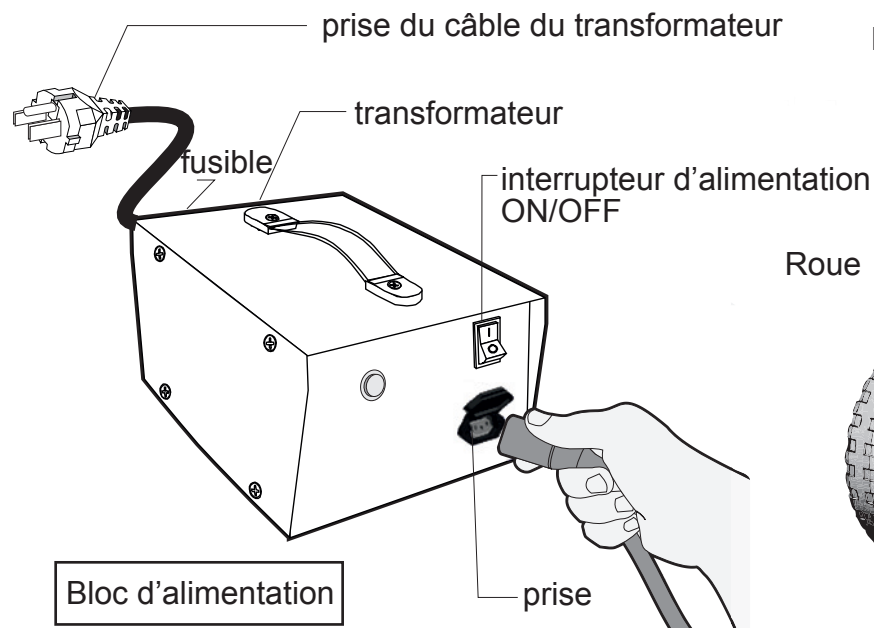
Cher client,

Merci d'avoir choisi notre robot My Bot 100 pour nettoyer votre piscine. Nous espérons que le My Bot 100 vous aidera, dans les années à venir, à entretenir plus facilement votre piscine. Le My Bot 100 est le seul robot nettoyeur de piscine totalement automatisé, doté d'un système de propulsion à jets très puissant. Avant de commencer à utiliser votre nettoyeur, lisez soigneusement son mode d'emploi. Nous vous remercions encore une fois d'avoir choisi notre My Bot 100.

ATTENTION : Votre nettoyeur ne doit pas être utilisé lorsque des personnes nagent dans la piscine.

ATTENTION : Ne mettez jamais le nettoyeur de piscine sous tension s'il n'est pas totalement immergé dans l'eau. Le fonctionnement du nettoyeur hors de l'eau l'endommagera immédiatement et annulera la garantie. Laissez le nettoyeur dans la piscine pendant 15 à 20 minutes après la fin de son cycle de nettoyage. Les moteurs auront ainsi le temps de bien refroidir. Ne laissez jamais le nettoyeur dans la piscine de manière permanente. N'oubliez jamais de mettre le bloc d'alimentation hors tension et de le débrancher de la prise d'alimentation avant de retirer le nettoyeur de la piscine.

- Protégez-vous et le nettoyeur grâce à l'installation d'un disjoncteur de fuite de terre
- Le branchement au circuit de dérivation doit être compatible avec les normes de câblage nationales et locales (code électrique).
- Toute manipulation inadéquate de l'appareil peut entraîner une fuite des lubrifiants. - Si le cordon d'alimentation est endommagé, il doit être remplacé par le réparateur du fabricant ou une personne qualifiée ou formée afin de ne pas être dangereux.



MODE D'EMPLOI

Votre nouveau nettoyeur de piscine automatique contient :

Un robot nettoyeur de piscine et un câble flottant..

Un bloc d'alimentation (transformateur)

Veillez lire ce manuel dans son intégralité avant de faire fonctionner le nettoyeur de piscine.

1. Placez le bloc d'alimentation (transformateur) à un minimum de 3,5 mètres (12 pieds) de la piscine. (Voir la figure 2). Ne laissez jamais le transformateur sous la pluie battante ou dans une flaque d'eau. Le transformateur alimente le nettoyeur avec du courant à basse tension.
2. Déroulez le câble (Voir la figure 3).
3. Vérifiez que l'interrupteur du bloc d'alimentation est sur « OFF » (Voir la figure 4).
4. Branchez le câble dans la prise du bloc d'alimentation. (figure 8)
5. Placez l'unité dans l'eau. Dans l'eau, penchez l'appareil d'un côté, puis de l'autre, afin que l'air puisse s'en échapper. Laissez ensuite le nettoyeur couler jusqu'au fond de la piscine (Voir la figure 6). Étalez ensuite le câble flottant sur la surface de l'eau, de manière aussi égale que possible, en vous assurant qu'il n'est ni emmêlé ni plié.
6. Branchez le cordon du transformateur dans une prise de terre de 230 V à trois broches (Voir la figure 6).

Figure 3

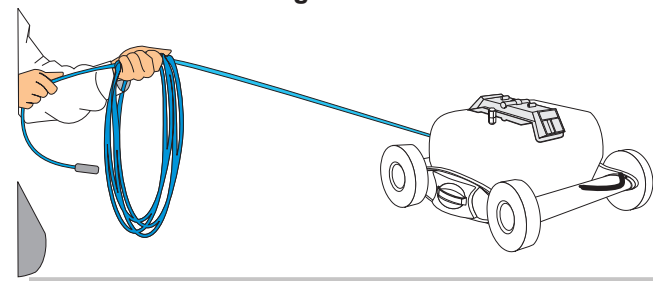


Figure 8

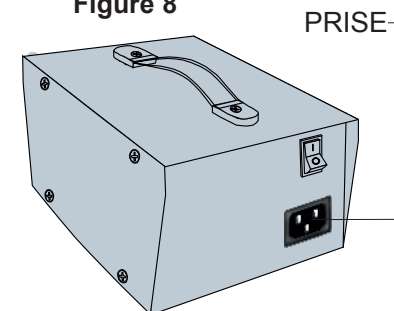


Figure 2

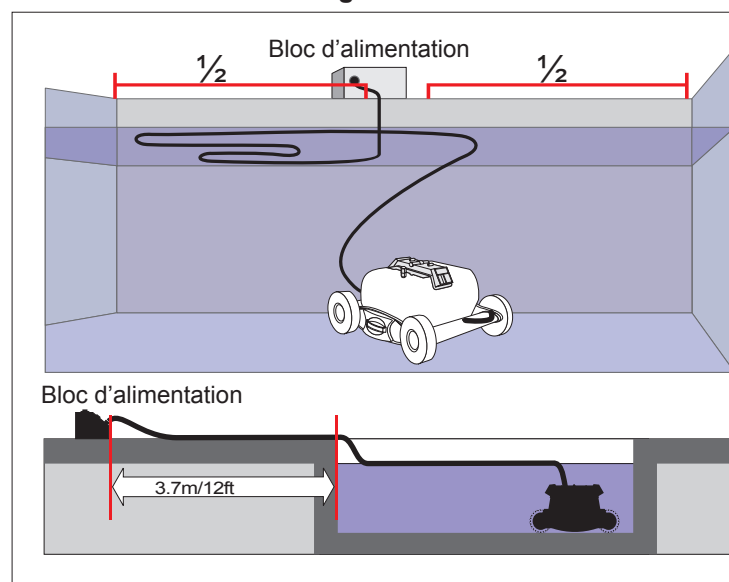


Figure 6

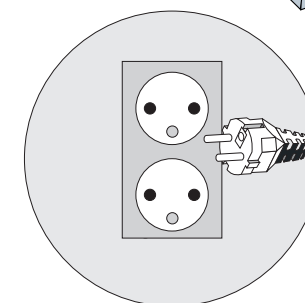
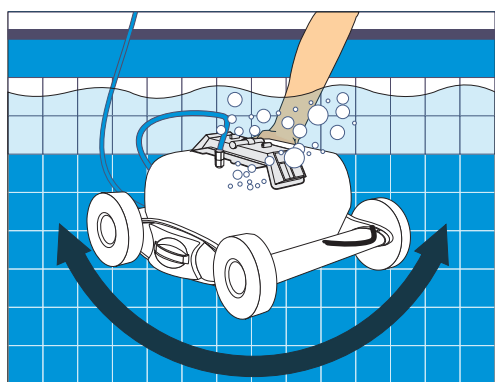
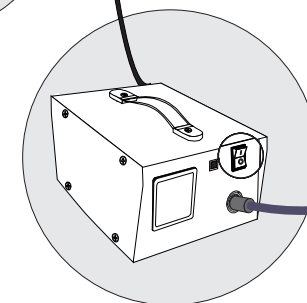


Figure 4

Figure 2



MODE D'EMPLOI

Mode d'emploi du minuteur numérique



A) Branchez le câble flottant dans la prise du bloc d'alimentation. ① ②

B) L'unité a deux modes de nettoyage : ④

a) Mode petite piscine ⑤

b) Mode grande piscine ⑥

Ces programmes de nettoyage ajusteront les itinéraires de nettoyage en fonction de la taille de la piscine. Sélectionnez les programmes de nettoyage à l'aide de l'interrupteur à bascule situé sur le boîtier du bloc d'alimentation, en suivant la procédure suivante:

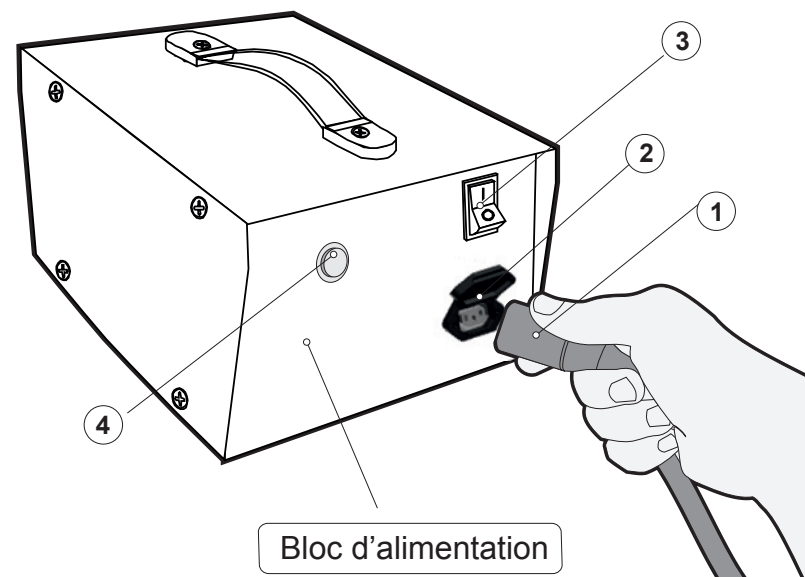
a) Pour les petites piscines – appuyez sur « O » (Recommandé pour les piscines de moins de 25 mètres carrés / 270 pieds carrés) ⑤

b) Pour les grandes piscines – appuyez sur « I » (Recommandé pour les piscines de plus de 25 mètres carrés / 270 pieds carrés) ⑥

C) Mettez le bloc d'alimentation sous tension. L'unité se met en marche. ③

Le bloc d'alimentation s'arrête automatiquement lorsque le cycle de nettoyage est terminé.

D) Pour redémarrer l'unité, appuyez sur OFF. Attendez 30 secondes. Appuyez à nouveau sur ON. ③



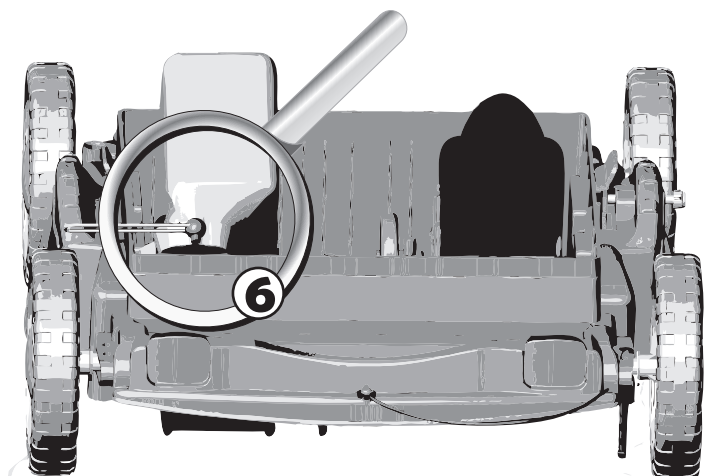
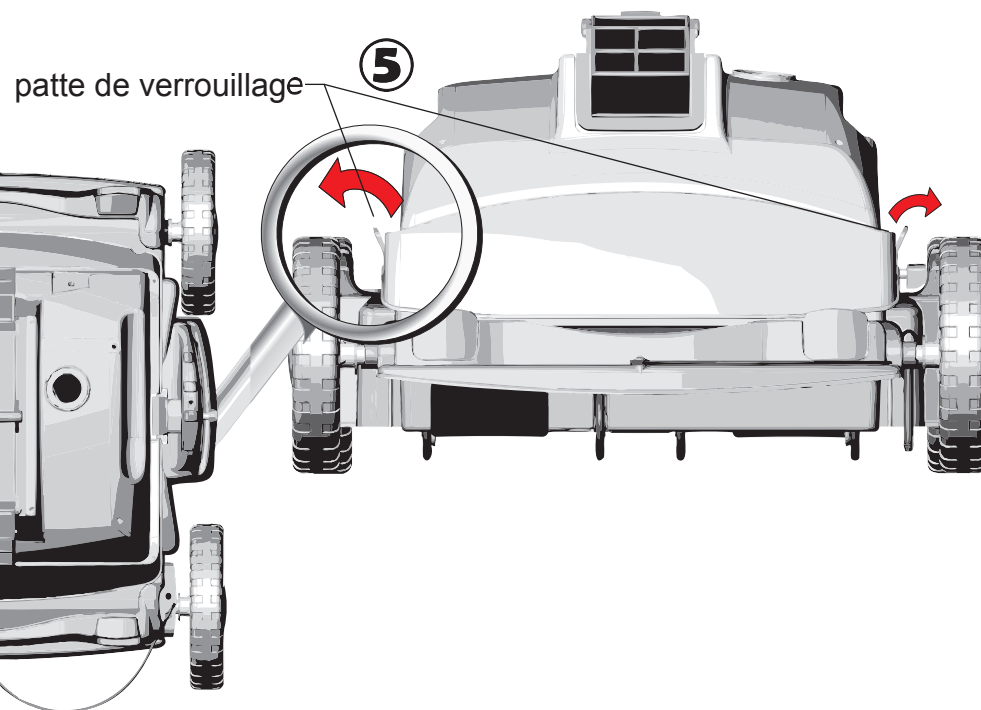
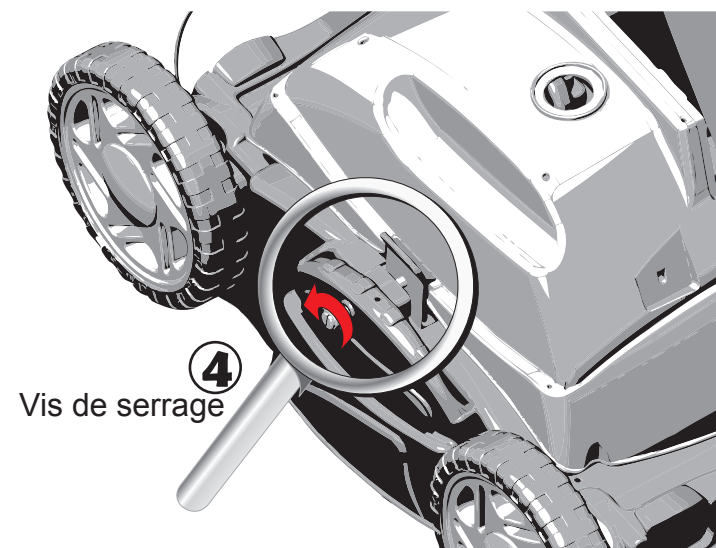
MODE D'EMPLOI :

Nettoyage du sac du filtre :

Ce nettoyeur utilise deux sacs de filtre indépendants. Ces sacs réutilisables disposent d'une surface plus importante afin de piéger la poussière et autres débris. Tous les débris tirés du bas du nettoyeur sont bloqués par le sac du filtre et l'eau propre sort en haut du nettoyeur. Après chaque utilisation, nettoyez la poussière et les débris de l'intérieur des sacs du filtre.

N'oubliez jamais de mettre le bloc d'alimentation hors tension et de le débrancher de la prise d'alimentation avant de retirer le corps supérieur de l'appareil pour nettoyer le sac du filtre.

1. Placez le nettoyeur à plat par terre.
2. Repérez la vis de serrage de la patte de verrouillage et faites-la tourner quatre fois dans le sens inverse des aiguilles d'une montre. (Voir la figure 4).
3. Vous pouvez désormais tirer sur les pattes de verrouillage gauche et droite et dégager ainsi le corps supérieur de l'appareil. (Voir la figure 5)
4. Retirez le corps supérieur de l'appareil et placez-le sur une surface lisse
5. Relâchez la ficelle et le verrou de route situé autour de la base du sac de filtre. (Voir la figure 6).
6. Retirez le sac du filtre, nettoyez-le et réinstallez-le.



CYCLE DE NETTOYAGE

Dans certains cas, les piscines sont propres en moins de 2 heures et quelquefois, les 2 heures ne suffisent pas à les nettoyer. La durée totale du nettoyage dépend de la taille et de la forme de la piscine, ainsi que de la quantité de débris qui s'y trouvent. Lorsque le nettoyeur ralentit et change constamment de direction avant d'avoir atteint les extrémités de la piscine, il est temps de nettoyer ou de changer le sac du filtre. Le transformateur est réglé sur le mode « grande piscine », son cycle de nettoyage est de quatre heures.

RÉGLAGE DES ORIFICES D'ASPIRATION

Ces nettoyeurs sont équipés de couvercles dotés d'orifices d'aspiration réglables (fig 1) spécialement conçus pour personnaliser et optimiser l'efficacité du nettoyeur pour diverses applications. Pour obtenir les meilleurs résultats possibles, placez les orifices d'aspiration aussi bas que possible sans qu'ils entrent en contact avec tout obstacle au fond de la piscine. Lorsque vous réglez les orifices d'aspiration, vérifiez qu'ils n'entrent pas en contact avec toute partie du fond de la piscine lorsque le nettoyeur grimpe une pente ou passe au-dessus d'objets.

Pour régler les orifices d'aspiration, commencez par retourner le nettoyeur et repérez la vis Philips (fig 2) située sur le côté de chaque orifice d'aspiration. Desserrez la vis de serrage et l'orifice d'aspiration glissera alors librement vers le haut et le bas, à l'intérieur du socle du nettoyeur. Maintenez l'orifice d'aspiration à la position désirée et resserrez la vis jusqu'à ce que l'orifice d'aspiration reste en place.

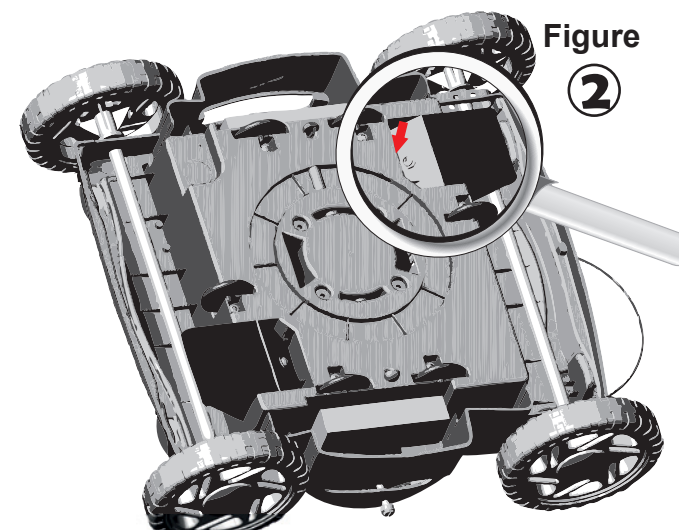
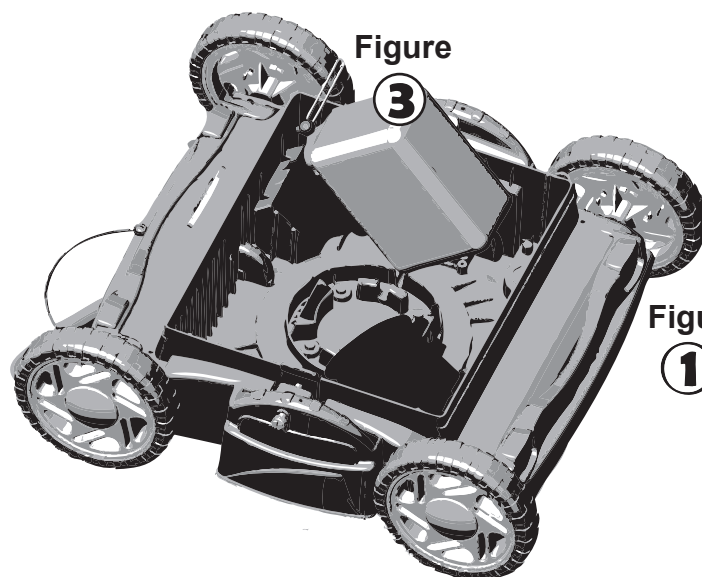
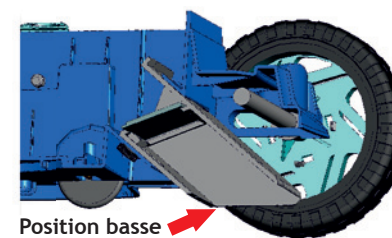
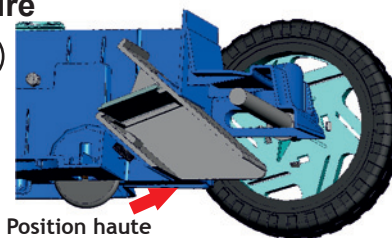


Figure 1

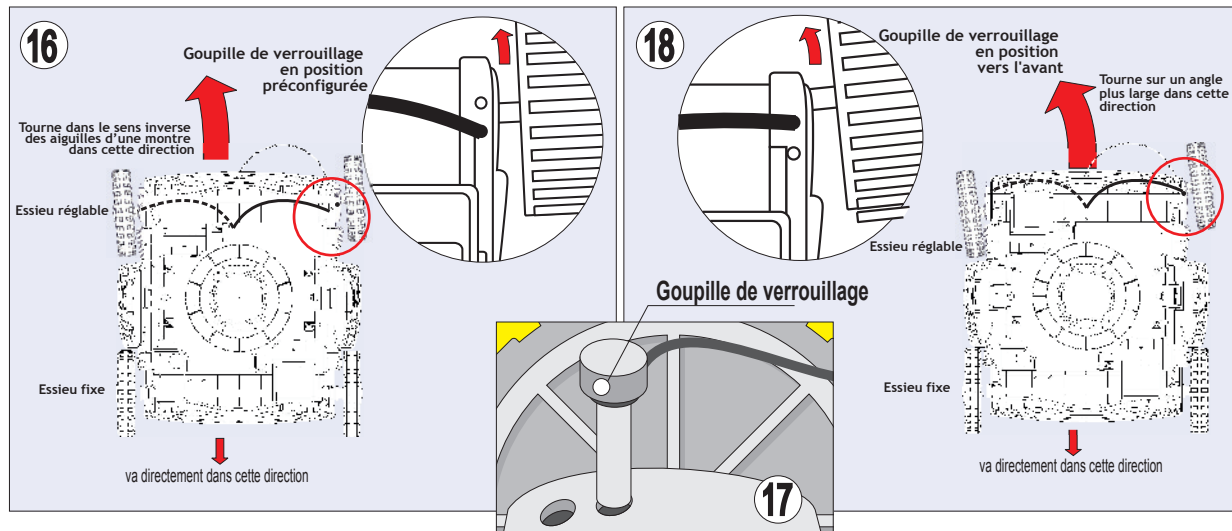
①



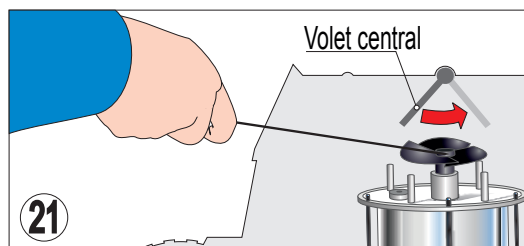
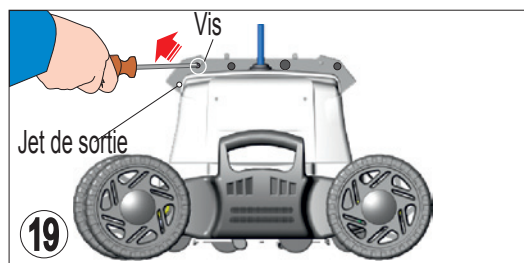
Le nettoyeur doit être mis hors tension lorsque vous retirez le filtre afin d'empêcher les blessures accidentelles.

CONFIGURATION DE L'ITINERAIRE DE NETTOYAGE

Nettoyage des piscines rondes : Certains modèles de nettoyeurs sont équipés d'un système de guidage automatique ne devant pas être réglé par l'utilisateur. D'autres nettoyeurs sont équipés d'un système de réglage à goupille de verrouillage à roue. Votre nettoyeur propulsé par jets a été préconfiguré afin de scanner et de nettoyer des piscines rondes de 4,3 m (70 pi) à 9,15 m (80 pi) de diamètre. Le nettoyeur est configuré en usine à l'aide d'une goupille de verrouillage installée dans un trou sur le côté droit de l'essieu réglable. Dans cette position, le nettoyeur propulsé par jets nettoie systématiquement votre piscine en suivant toujours un itinéraire allant dans le sens inverse des aiguilles d'une montre. (Voir la figure 16). Une fois le cycle de nettoyage terminé, retirez le nettoyeur de la piscine et transférez la goupille de verrouillage (voir la figure 17) du côté droit au côté gauche de l'appareil (alors que la roue se trouve devant la goupille). La prochaine fois que vous utilisez le nettoyeur, il nettoiera votre piscine en suivant un itinéraire opposé. Cela empêchera le câble de se torsader ou de se coincer.



Nettoyage des piscines rectangulaires ou ovales : Afin de nettoyer correctement une petite piscine ou une piscine ovale, les paramètres de la goupille de verrouillage doivent être modifiés. Pour cela, la goupille de verrouillage doit être placée dans le trou le plus en avant. Cette position est actuellement bloquée. Pour débloquer cet orifice, utilisez la goupille de verrouillage et un marteau. Laissez la goupille de verrouillage dans cette position. Ainsi, le nettoyeur propulsé par jets nettoiera votre piscine en suivant toujours un itinéraire allant dans le sens inverse des aiguilles d'une montre et un angle de plus en plus grand. (Voir la figure 18). Une fois le cycle de nettoyage terminé, placez la goupille de verrouillage dans le trou avant du côté opposé, de manière à ce que l'itinéraire de nettoyage se déroule dans le sens des aiguilles d'une montre la prochaine fois.



A. L'appareil ne change pas de position

1. Vaporisez de l'eau dans chaque orifice du boîtier de la valve à l'aide d'un tuyau d'arrosage. La pression d'eau forte devrait nettoyer le système de la valve des jets de tout débris.
2. Retirez une des sorties de jet en dévissant les deux vis latérales (FIG. 19). Dépliez un trombone « géant » normal et transformez-le en crochet, comme cela est illustré à la figure 20. Ouvrez le volet central en appuyant dessus et regardez à l'intérieur du rotor. Vous y trouverez probablement des débris, tels que des cheveux, de la ficelle ou une petite branchette. Retirez ces débris à l'aide du trombone en forme de crochet

B. L'appareil ne pompe pas l'eau.

1. Vérifiez si la prise électrique est alimentée.
2. Vérifiez si le câble est branché dans le bloc d'alimentation.
3. Vérifiez le fusible du bloc d'alimentation - remplacez-le le cas échéant.
4. Vérifiez que le câble n'est ni coupé ni endommagé.

C. L'appareil n'aspire pas correctement ou pas du tout :

1. Vérifiez que le sac du filtre est propre.
2. Vérifiez que les volets de la vanne d'admission située en bas du nettoyeur sont dégagés et laissent passer l'eau et les débris.

D. L'appareil ne couvre pas toute la piscine.

1. Vérifiez que la rotation des roues n'est pas obstruée par des cheveux ou des débris accumulés
2. Vérifiez que le sac du filtre est propre
3. Réglez la durée du cycle de manière à ce que le nettoyeur atteigne l'autre côté de la piscine.

E. Entretien du câble flottant

1. Votre nouveau nettoyeur est conçu pour nettoyer la plupart des piscines. Certaines formes de piscines peuvent causer un enroulement ou un enchevêtrement du câble car le nettoyeur suit un itinéraire de nettoyage circulaire. Dans ce cas, utilisez le système E-Z swivel breveté qui permet de démêler facilement le câble.

IMPORTANT

Le nettoyeur doit toujours être correctement entreposé à des températures allant de 10 à 40 degrés Celsius (50 à 104 degrés Fahrenheit). Le moteur, les éléments en plastique et les joints seront ainsi protégés. Le non respect de cette consigne peut annuler la garantie.