

Drainex 600

Pompes submersibles de relevage



AVANTAGES

- > Corps de pompe en fonte.
- > Turbine vortex.

APPLICATION

Relevage des eaux chargées et sales, fonctionne pour les fosses septiques, stations d'épuration et logements collectifs.

CONCEPTION

- Corps de pompe Fonte.
- Turbine à effet VORTEX Fonte.
- Pied de pompe amovible Inox AISI 304.
- Double étanchéité Garniture mécanique en graphite et stéatite. Joint à lèvres en NBR.
- Axe moteur Sans contact avec l'eau.

MOTEUR

Isolément classe F. Protection IP 68. Service continu. Protection à prévoir par l'utilisateur.

LIMITES D'UTILISATION

Section de passage maximum : 65 mm. Température maxi. 40 °. Liquides non corrosifs. Nombre de démarrage maxi. : 15 par heure. Immersion maxi. : 9 mètres.

EQUIPEMENTS

- 10 mètres de câble en versions standard.

Accessoires

INTERRUPTEUR DE NIVEAU KIT DR7



KIT DR4 ET DR5



COFFRETS DE CONTRÔLE

C1F-6
Coffret pour une pompe standard jusqu'à 6 A.

C1F-10
Coffret pour une pompe standard jusqu'à 10 A.

Caractéristiques :

- Tension : triphasée 400 V.
- Fréquence : 50 Hz.
- 1 contacteur
- Interrupteur, disjoncteur, relai de contrôle.

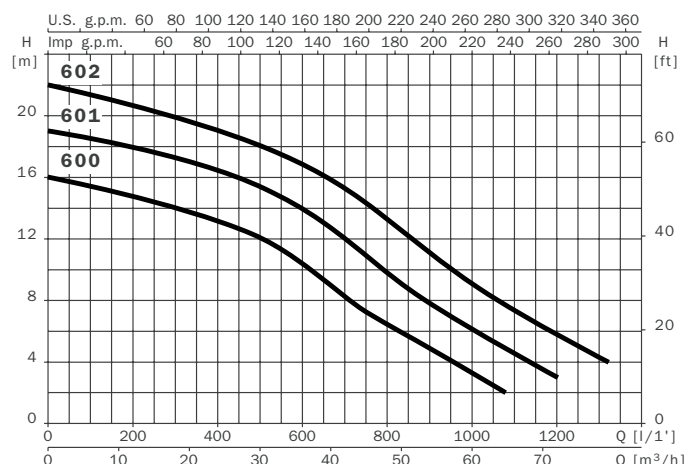
C2F-6
Coffret pour deux pompes standard jusqu'à 6 A.

C2F-10
Coffret pour deux pompes standard jusqu'à 10 A.

Caractéristiques :

- Tension : triphasée 400 V.
- Fréquence : 50 Hz.
- 2 contacteurs.
- Interrupteur, disjoncteur, relai de contrôle.

Courbes hydrauliques



TYPE	CODE
F10 Interrupteur de niveau	AH04105
Kit DR4	AR03260
Kit DR5	AR03265
Kit DR7	AR03310
Coffret C1F-6	AE01805
Coffret C1F-10	AE01810
Coffret C2F-6	AE01855
Coffret C2F-10	AE01860

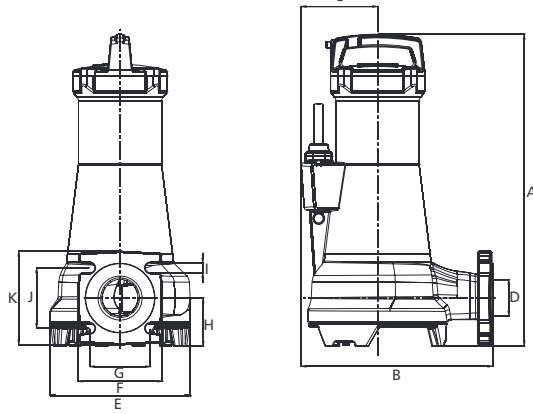


Courbes hydrauliques

Encombrement

VERSION TRANSPORTABLE

Pompe seule

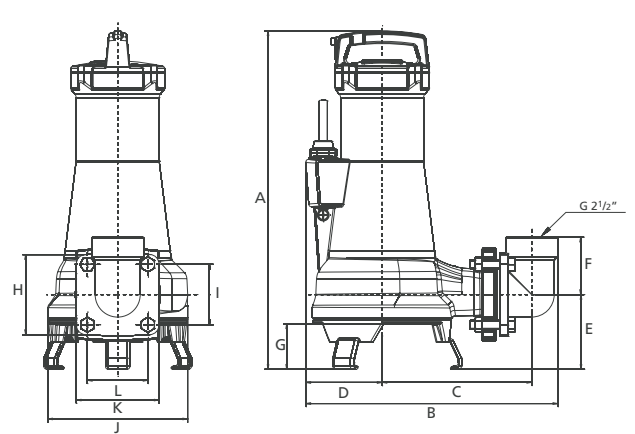


Pompe seule

	A	B	C	D	E	F	G	H	I	J	K	kg
Drainex 600	567	348	139	∅65	254	154	110	87	18	10	170	60
Drainex 601	567	348	139	∅65	254	154	110	87	18	10	170	60
Drainex 602	567	348	139	∅65	254	154	110	87	18	10	170	60

∅ turbine en mm: 125, 135, 145 pour Drainex 600, 601, 602 respectivement.

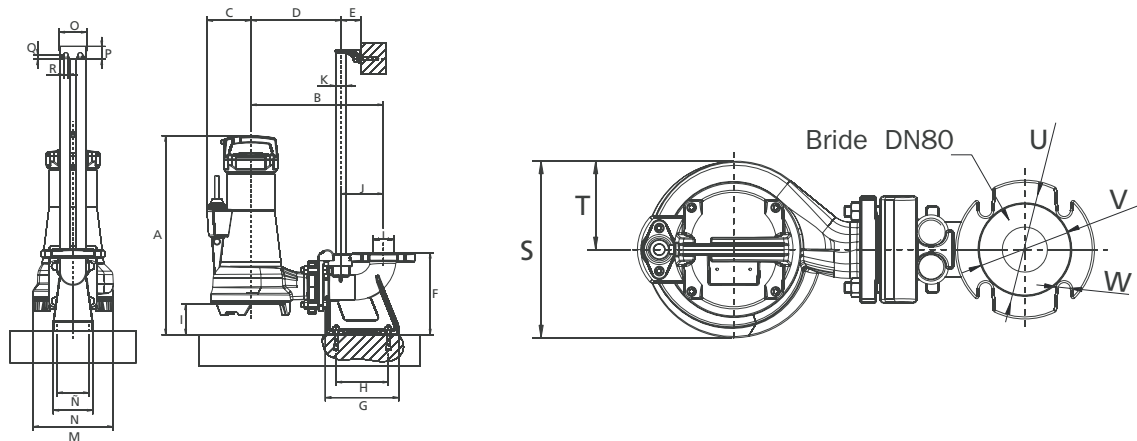
Pompe + kit DR6



Pompe + kit DR7

	A	B	C	D	E	F	G	H	I	J	K	L
Drainex 600	616	458	272	139	136	105	83	144	110	254	150	110
Drainex 601	616	458	272	139	136	105	83	144	110	254	150	110
Drainex 602	616	458	272	139	136	105	83	144	110	254	150	110

VERSION FIXE



	A	B	C	D	E	F	G	H	I	J	K	L	M	N	N bis	O	P	Q	R	S	T	U	V	W	X	Y	Z
Drainex 600	630	419	319	285	62	260	231	165	97	134	1"	∅65	254	125	102	88	40	13	12	254	127	∅60	∅133	∅18	∅140	∅120	∅21
Drainex 601	630	419	319	285	62	260	231	165	97	134	1"	∅65	254	125	102	88	40	13	12	254	127	∅60	∅133	∅18	∅140	∅120	∅21
Drainex 602	630	419	319	285	62	260	231	165	97	134	1"	∅65	254	125	102	88	40	13	12	254	127	∅60	∅133	∅18	∅140	∅120	∅21

Données techniques

TYPE TRIPHASÉ	CODE	A	P1	kw	HP	kg	I/1'	200	400	600	800	1000	1200
		3~ 400 V	3~				m³/h	12	24	36	48	60	72
Drainex 600 T	PR15410	5,7	3	3,7	5	60	H [m]	14,8	13,3	10,3	6,3	3,4	-
Drainex 601 T	PR15420	6,8	3,9	3,7	5	60		18	16,3	14	9,8	9	3,1
Drainex 602 T	PR15430	8,1	4,8	3,7	5	60		21	19	16,8	13,3	9	4,3