

CP

Groupes de surpression



AVANTAGES

- > Livrés pré-montés.
- > Automatiques.
- > Silencieux.

APPLICATIONS

Distribution automatique d'eau sous pression pour habitations collectives, irrigation et installations de lavage.

CONCEPTION

Les groupes de surpression série CP sont livrés entièrement pré-montés avec leurs accessoires : armoire de commande, socle monobloc, clapets anti-retour, vannes d'isolement, soupapes de sécurité et collecteurs. Les groupes sont préparés pour un fonctionnement en cascade et en mode alterné des pompes.

Complètement automatiques et silencieux.
Modules de 1 à 6 pompes.

Autres configurations :
NOUS CONSULTER

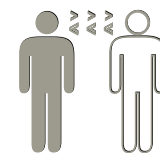
NORMES EUROPÉENNES

- Compatibilité électromagnétique (89/336/CEE)
- Standard EN 61 000-6-2 et EN 61 000-6-3.
- EN 60 335-1 et EN 60 335-2-51
- EN 13 831
- EN ISO 12100
- A.C.S.

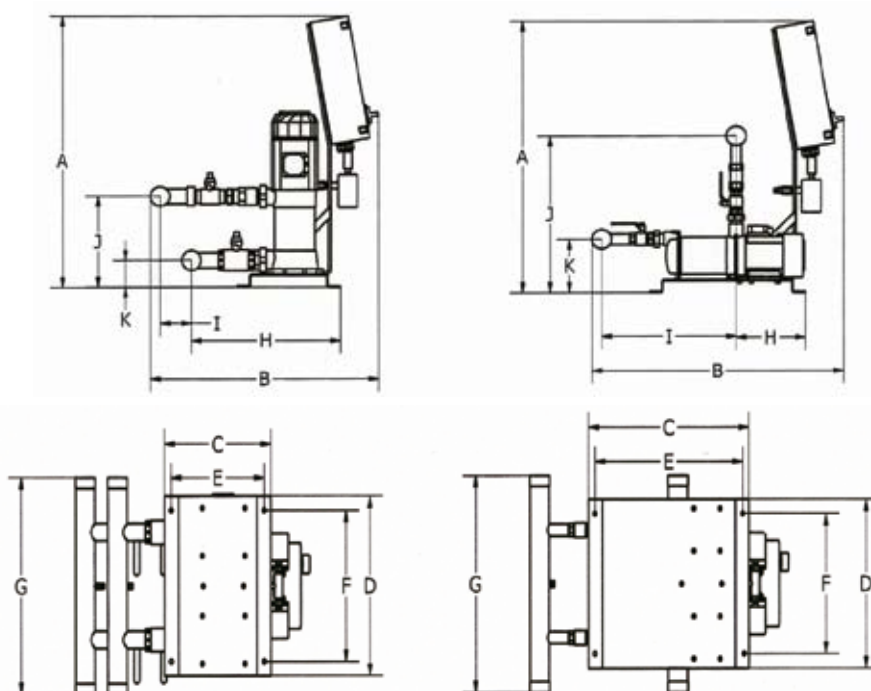


Pompes Guinard
Bâtiment

CONSULTEZ-NOUS



Encombrement



Modèles	Pompes	A	B	C	D	E	F	G	H	I	J	K
CPDM 8-30 H	Prisma 25 4M	239	259	268	168	20	212	164	120	1 $\frac{1}{2}$	1 $\frac{1}{4}$	21,5
CPD 8-30 H	Prisma 25 4T	232	252	242	168	20	209	164	120	1 $\frac{1}{2}$	1 $\frac{1}{4}$	19
CPDM 9-40 H	Prisma 25 4M	278	298	266	168	20	210	164	120	1 $\frac{1}{2}$	1 $\frac{1}{4}$	22,5
CPD 9-40 H	Prisma 25 5T	278	298	266	168	20	210	164	120	1 $\frac{1}{2}$	1 $\frac{1}{4}$	22,5
CPDM 25-30 H	Prisma 45 3M	278	298	266	168	20	210	164	120	1 $\frac{1}{2}$	1 $\frac{1}{4}$	22,5
CPD 25-30 H	Prisma 45 3T	278	298	266	168	20	210	164	120	1 $\frac{1}{2}$	1 $\frac{1}{4}$	22,5
CPD 25-60 H	Prisma 45 5T	278	298	266	168	20	210	164	120	1 $\frac{1}{2}$	1 $\frac{1}{4}$	22,5
CPDM 18-25 H	Multi 30 5M	278	298	266	168	20	210	164	120	1 $\frac{1}{2}$	1 $\frac{1}{4}$	22,5
CPD 18-25 H	Multi 30 5T	278	298	266	168	20	210	164	120	1 $\frac{1}{2}$	1 $\frac{1}{4}$	22,5
CPD 18-35 H	Multi 30 6T	278	298	266	168	20	210	164	120	1 $\frac{1}{2}$	1 $\frac{1}{4}$	22,5

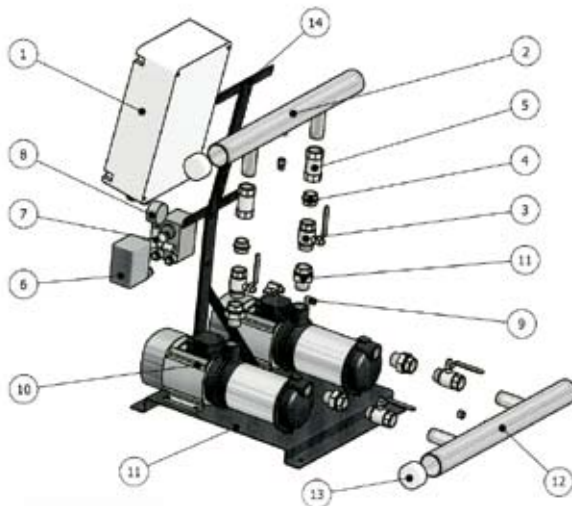


Réglages d'usine

MODÈLE	Pressostat 1		Pressostat 1		Prégonflage réservoir	Volume réservoir	Intensité disjoncteur
	Encl.	Déclen.	Encl.	Déclen.			
CPDM 8-30H	2,9	4,4	2,4	3,9	2,1	250	7,5
CPD 8-30H	2,9	4,4	2,1	3,9	2,1	250	2,8
CPDM 9-40H	4	5,5	3,5	5	3,2	150	8,1
CPD 9-40H	4	5,5	3,5	5	3,2	150	3,3
CPDM 25-30H	2,7	4,2	2,4	3,9	2,2	650	13,2
CPD 25-30H	2,7	4,2	2,4	3,9	2,2	650	5,3
CPD 20-60H	5,5	7	5,2	6,7	4,7	650	7,9
CPDM 18-25V	4,6	6,1	4,1	5,6	3,7	400	11,9
CPD 18-25V	4,6	6,1	4,1	5,6	3,7	400	4,2
CPD 18-35V	6,1	7,6	5,6	7,1	5	400	5,3

Les pressostats sont pré-réglés sur 0 bar de pression d'entrée.

Composition d'un groupe de surpression



LÉGENDE :

1. Coffret électrique
2. Collecteur refoulement
3. Vanne de passage
4. Adaptateur
5. Clapet de retenue
6. Pressostats
7. Té de distribution
8. Manomètre
9. Système de connexion pneumatique
10. Pompes
11. Châssis
12. Collecteur aspiration
13. Bouchon
14. Support coffret électrique

Données techniques

TYPE MONOPHASÉ	TYPE TRIPHASÉ	Volume réservoir conseillé	Type de pompe	Nb de logements	Hauteur maxi. bâtiment	Diamètre		Débit en m ³ /h	H.M.T. en mètres	kW 2 pompes
						Asp.	Réf.			
CPDM 8/30 H		200/10	PRISMA 25 4	11-30	15	1"	2"	9	33	1,84
	CPD 8/30 H									
CPDM 9/40 H		200/10	PRISMA 25 5	11-30	25	1"	2"	9	41	2,2
	CPD 9/40 H									
CPDM 20/35 H		300/10	PRISMA 45 3	76-100	20	1 ^{1/2} "	3"	19	35	4,4
	CPD 20/35 H									
	CPD 20/60 H	300/10	PRISMA 45 5	76-100	45	1 ^{1/2} "	3"	19	60	8
CPDM 18/25 V		300/10	MULTI 30 5	51-75	10	1"	3"	16	32	3
	CPD 18/25 V									
	CPD 18/35 V	300/10	MULTI 30 6	51-75	20	1"	3"	16	45	4,4