

**motralec**

4 rue Lavoisier . ZA Lavoisier . 95223 HERBLAY CEDEX  
Tel. : 01.39.97.65.10 / Fax. : 01.39.97.68.48  
Demande de prix / e-mail : [service-commercial@motralec.com](mailto:service-commercial@motralec.com)  
[www.motralec.com](http://www.motralec.com)

**GRUNDFOS RELEVAGE ET ASSAINISSEMENT**



**Pompes de relevage  
environnement sévère**



**BE > THINK > INNOVATE >**  
Etre > Anticiper > Innover

**GRUNDFOS** 

## Pompes de relevage des eaux usées brutes

Grundfos offre une large gamme de pompes de relevage des eaux usées. Depuis plus de 40 ans, Grundfos a acquis une expérience certaine dans la vente de pompes ou de systèmes de pompage destinés au relevage des eaux usées et chargées. Grâce à cette longue expérience nos produits sont adaptés à la demande des clients dans le domaine de l'assainissement.



### Nombreux avantages

#### ➤ Rendement élevé de la pompe

Grâce à une technologie de pointe, les pompes Grundfos sont très efficaces et très fiables. Les caractéristiques innovatrices telles que le réglage breveté "SmartTrim" du jeu de la roue permettent une réduction du coût global du système de pompage.

#### ➤ Moins de temps d'immobilisation

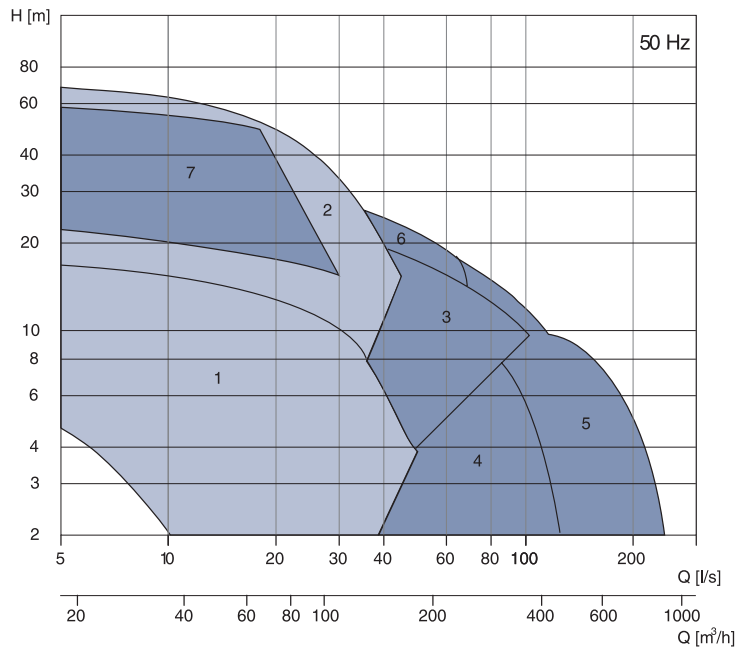
Le design unique de nos roues évite bouchages et blocages pour les roues Supervortex et optimise le diamètre de passage libre des roues multi-canaux, permettant ainsi de substantielles économies en temps d'immobilisation et de maintenance.

#### ➤ Fiabilité

Les pompes de relevage Grundfos sont conçues pour un pompage continu même dans des conditions de fonctionnement très difficiles. Notre concept est issu d'une longue expérience dans le domaine de l'assainissement.

Nous voulons, chez Grundfos, établir un dialogue avec nos clients afin d'améliorer constamment les performances de nos pompes. C'est la seule façon de construire un partenariat durable et profitable pour nos sociétés.

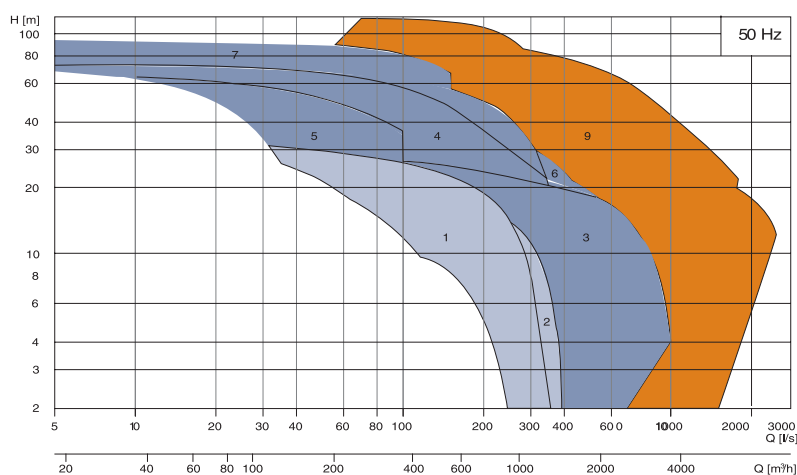
## Plage de performances des pompes submersibles de relevage jusqu'à 29 kW



zone	Description
1	Roue SuperVortex, faible Hmt Tailles 32, 42, 46
2	Roue SuperVortex, Hmt élevée Tailles 42, 50, 54, 58
3	Roue Monocanale, Hmt moyenne Tailles 46, 50
4	Roue Monocanale, faible Hmt Tailles 46, 50
5	Roue Monocanale et bicanale, faible Hmt, Taille 54
6	Roue Monocanale, Hmt élevée Tailles 46, 50, 54
7	Roue Monocanale, Hmt très élevée, Taille 46, 50, 54

Version 60 Hz sur demande

## Plage de performances des pompes submersibles de relevage à partir de 15 kW



zone	Description
1	Faible Hmt - Bi ou tricanale Tailles 58 et 62
2	Faible Hmt - Bicanale (Hydraulique E), Tailles 58 et 62
3	Faible Hmt - Tricanale Tailles 66 et 70
4	Faible et moyenne Hmt - Bicanale, Tailles 66 et 70
5	Hmt moyenne et élevée - monocanale, Tailles 58 et 62
6	Hmt moyenne et élevée - Bi et tri- canale, Tailles 66 et 70
7	Hmt élevée et très élevée - Mono et bicanale, Tailles 66 et 70
9	Roues à canaux, pompes 160 à 600 kW (Sky range)

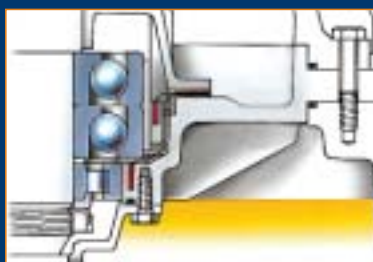
Version 60 Hz sur demande

# Pompes de haute qualité

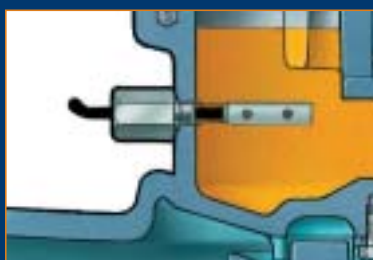
Les pompes submersibles de relevage Grundfos sont conçues pour réduire la consommation d'énergie tout en préservant des coûts de fonctionnement et de les maintenir dans le temps (de façon durable). Tous les composants décrits ci-dessous permettent d'obtenir un rendement élevé de la pompe.



Moteur (noyé dans la résine) étanche  
Classe d'isolation : F (155 °C)  
Indice de protection : IP 68  
avec 3 ipsothermes noyés dans les enroulements du stator.



Paliers inférieurs doubles.  
Certains modèles sont équipés  
d'un palier radial supplémentaire.



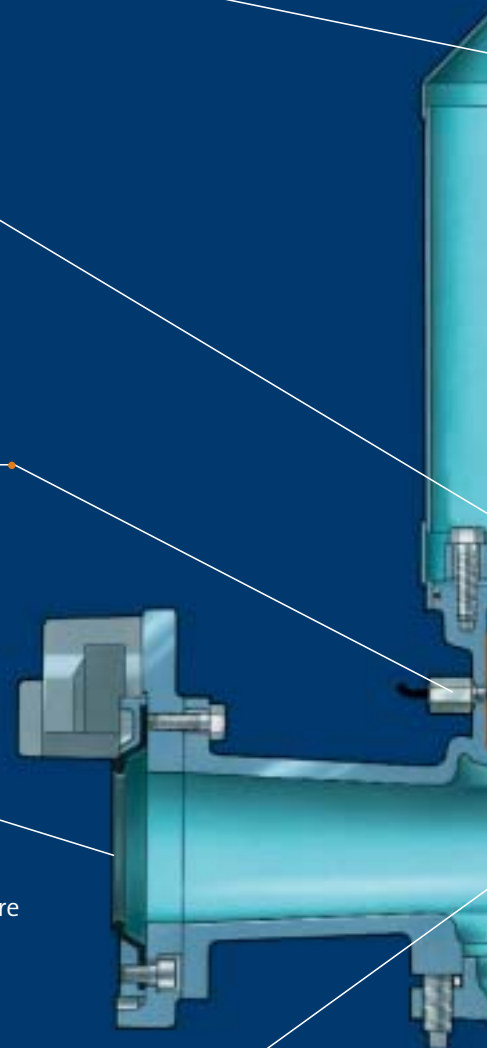
Surveillance de l'étanchéité.  
Une sonde placée dans la chambre à huile  
prévient d'une éventuelle entrée d'eau  
(sonde OCT et relais SARI2 en option).



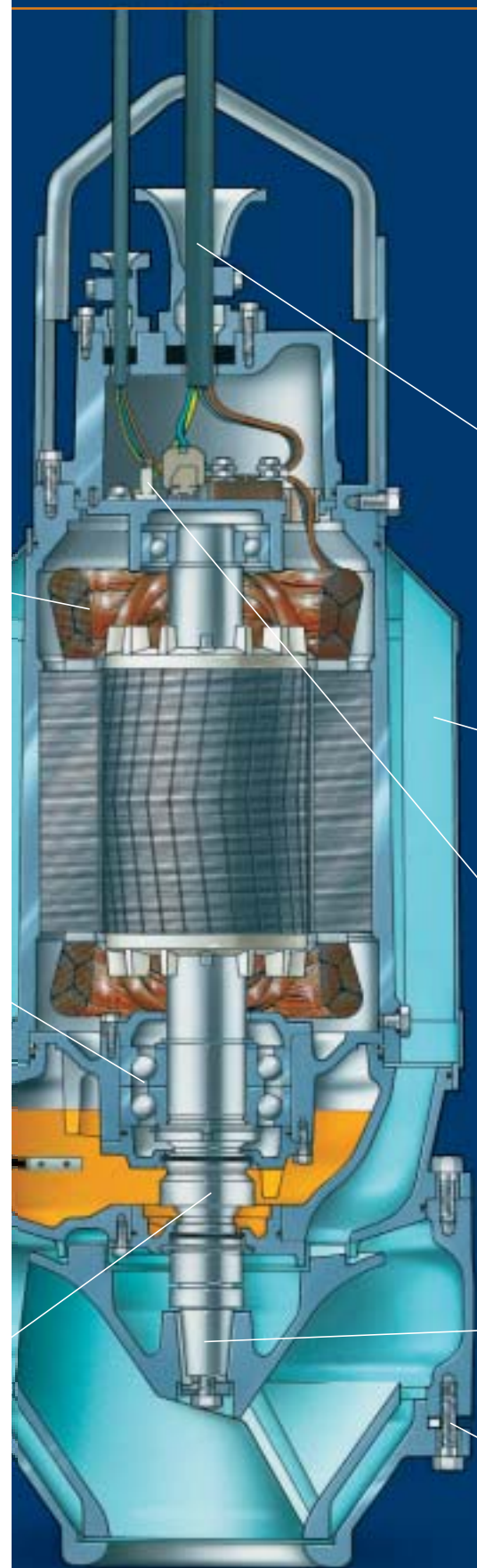
Parfaite étanchéité entre la  
bride de la pompe et son pied  
d'assise grâce au concept  
breveté du joint "Smart Seal".



Double garniture mécanique dans la chambre  
à huile intermédiaire pour une étanchéité  
fiable entre le liquide pompé et le moteur.  
Garniture primaire : SiC/SiC  
Garniture secondaire : SiC/Carbone



# avec des caractéristiques uniques



Presse-étoupe étanche en polyamide anti-corrosion et protection souple pour éviter tout dommage sur le câble d'alimentation.



Dans les installations horizontales ou verticales en fosse sèche, les pompes Grundfos sont équipées d'une chemise de refroidissement.



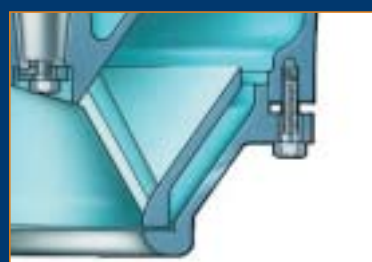
Détecteur d'humidité qui coupe le moteur en cas de fuite (sur modèles 15 - 155 kW).



Arbre en acier inoxydable équilibré sans contact avec le liquide pompé. Bout d'arbre conique pour une bonne fixation de la roue.



Rattrapage du jeu hydraulique de la roue aux valeurs réglées en usine grâce au système "SmartSeal" permettant le maintien du haut rendement dans la durée.

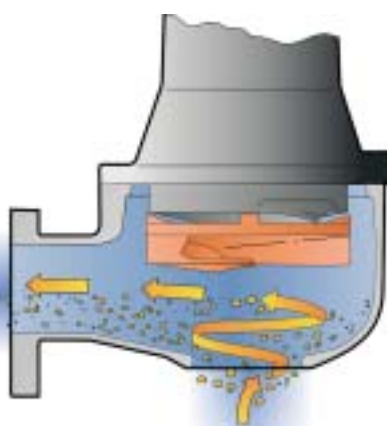


# Roues Grundfos SuperVortex



## **Un concept de roue unique**

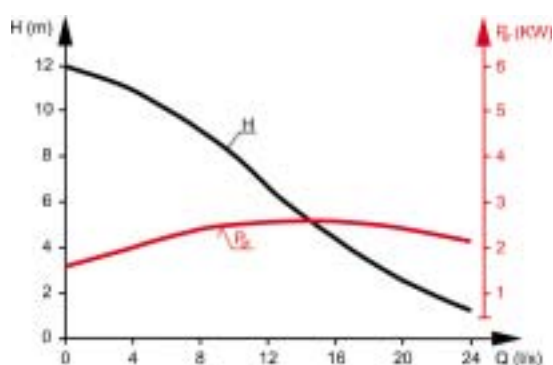
Les roues SuperVortex Grundfos permettent d'obtenir un meilleur rendement de la pompe et un temps d'immobilisation réduit. Avec une plage de débit à partir de 4 l/s, les pompes équipées de roue SuperVortex présentent la solution optimale pour toutes les petites stations de pompage.



## **Pas de bouchage ni blocage**

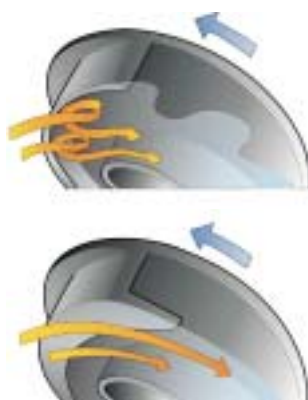
Dans une pompe équipée d'une roue SuperVortex, le liquide passe entièrement hors de la roue. Par conséquent, la roue assure un passage libre des fibres, des chiffons à travers la pompe sans causer ni bouchage ni blocage. Ceci permet de réduire les temps d'immobilisation et par conséquent les coûts de maintenance tout en garantissant un rendement plus élevé de la pompe.

Les pompes équipées de roue SuperVortex ne comportent pas de bague d'usure. Les risques de blocage sur cette pièce sont quasi inexistantes.



## **Courbes Q/H sans limitations de fonctionnement ni vibrations**

Grâce aux caractéristiques spéciales de puissance des pompes Grundfos équipées de roue SuperVortex, il est possible de faire fonctionner les pompes sur l'ensemble de leur courbe Q/H sans risque de surcharge du moteur. La courbe de performances très raide permet une fluctuation minimale du débit lors de variations de hauteurs manométriques importantes.



## **Roue Vortex ordinaire**

La formation de turbulences à l'entrée de la roue diminue le rendement et réduit la hauteur manométrique.

## **Roue SuperVortex Grundfos**

Le liquide passe librement hors de la roue sans causer de tourbillons.

# Roue à canaux

## ***Pas de risque de bouchage***

Les pompes Grundfos équipées de roue à canaux ont un rendement élevé et sont pratiquement imbouchables. Les roues à canaux ont un passage libre de 80, 100 mm et jusqu'à 155 mm, en fonction du modèle et de la longueur des aubes. Les pompes avec ce type de roue sont idéales pour un fonctionnement en environnement sévère dans des stations de pompage importantes.



## ***Passage libre large pour pompage de solides***

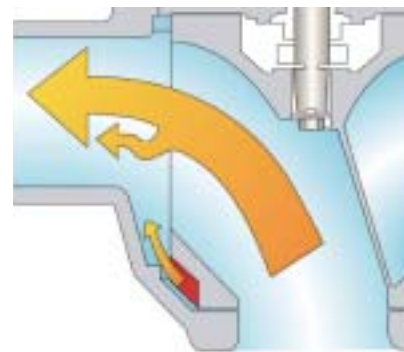
Le pompage de solides augmente le risque de bouchage de la roue et diminue donc le rendement de l'installation. Moins la roue se bouche, plus le temps d'immobilisation est réduit et plus les coûts de fonctionnement sont réduits.

Les roues à canaux Grundfos ont un passage intégral de 80, 100 et jusqu'à 155 mm. Le passage libre est cependant plus large et il y a donc peu de risque de bouchage.



## ***Roue auto-nettoyante***

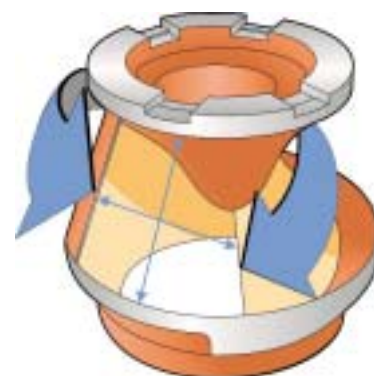
Les pompes de relevage Grundfos inférieures à 12 kW sont équipées de roue à canaux avec aubes auxiliaires sur la partie inférieure. Ces aubes, par le débit supplémentaire qu'elles créent, assure un auto-nettoyage entre la roue et le corps de pompe.



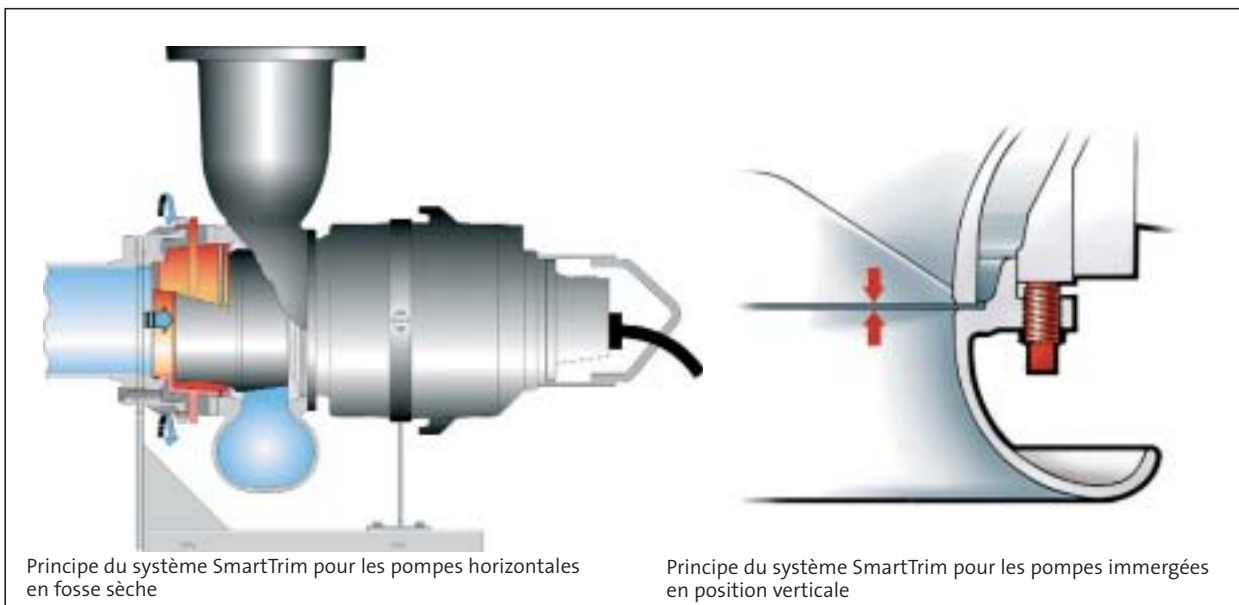
## ***Roue semi-axiale avec aube longue***

La longueur de l'aube est un facteur important pour déterminer la longueur des fibres susceptibles de passer dans la pompe. Les roues à canaux de type semi-axial comportent de très longues aubes.

Ceci permet d'obtenir des performances maxi et d'éliminer le risque de bouchage de la roue par des fibres ou des chiffons.



# Le concept SmartTrim sur roue à canaux



## Réglage du jeu de la roue SmartTrim

Les pompes de relevage Grundfos en environnement sévère sont conçues pour réduire la consommation d'énergie tout en préservant des coûts de fonctionnement minimum.

Notre but primordial est de maintenir un haut rendement du système de pompage le plus longtemps possible.

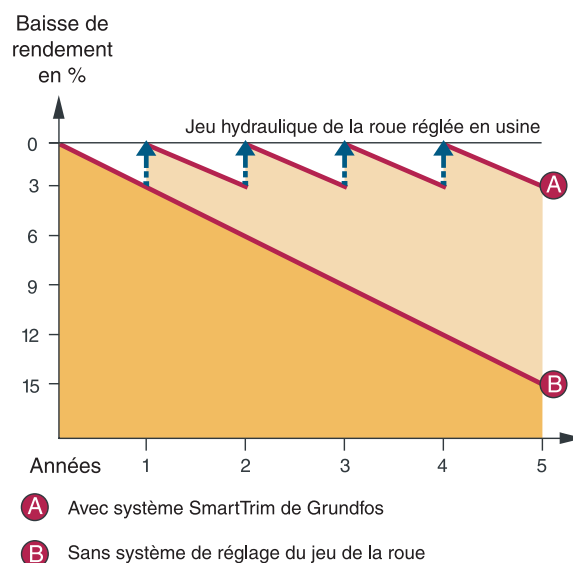
Le sable, les gravillons et autres particules abrasives sont la cause de l'usure prématurée de la roue. Ceci entraîne une augmentation du jeu hydraulique de la roue provoquant fuites et recyclage ainsi qu'un risque accru de bouchage. Le rendement et les performances se dégradent avec ce jeu.

### Système SmartTrim – rapide, facile et efficace

Habituellement sur les pompes, maintenir le jeu hydraulique initial de la roue est une opération longue et coûteuse. La pompe doit être déposée de la tuyauterie et être démontée en totalité pour monter les nouvelles pièces. C'est désormais fini avec le système SmartTrim de Grundfos.

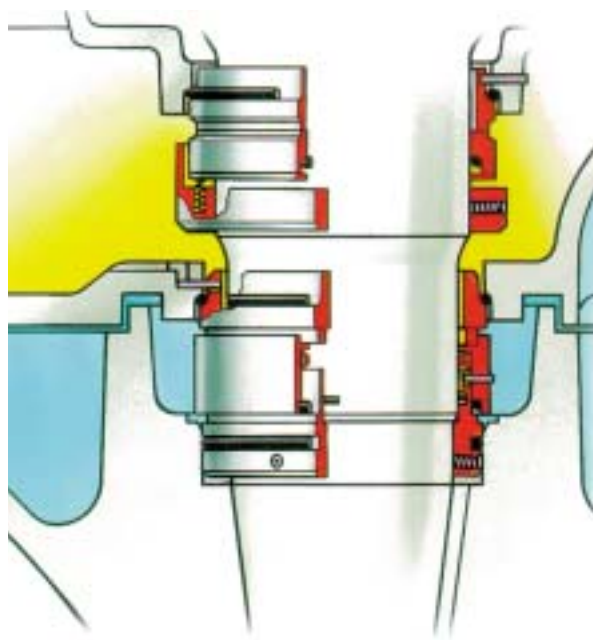
Toutes les pompes Grundfos à canaux qu'elles soient immergées ou en fosse sèche sont équipées du système breveté de réglage du jeu de la roue SmartTrim. Ceci vous permet de retrouver facilement le jeu hydraulique réglé en usine et donc de maintenir le rendement élevé de la pompe.

Tout ce que vous avez à faire est de serrer les vis d'ajustement à l'extérieur du corps de la roue. Ceci est facilement et rapidement réalisable sur site sans démontage de la pompe et sans l'utilisation d'outils spécifiques.





# Technologie avancée de l'étanchéité



## Rinçage automatique des pompes immergées

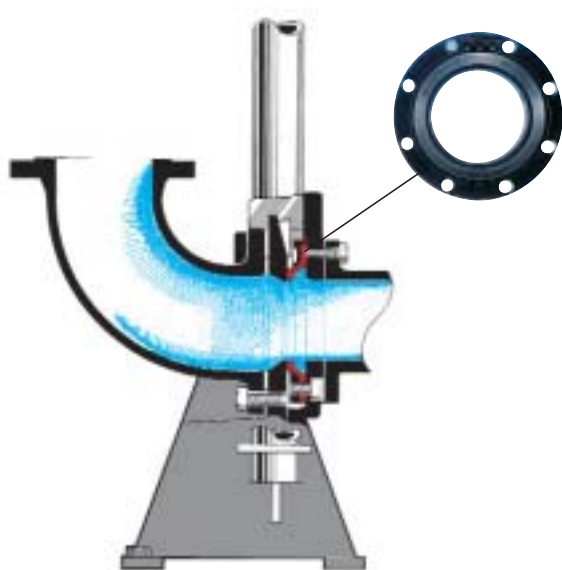
Les garnitures mécaniques sont capables de tourner dans les 2 sens. Lorsque les pompes sont installées sur des tuyauteries distinctes, le dépôt de boue peut être en partie évité en rinçant le système à intervalles réguliers.

## Durée de vie prolongée de la pompe

Le fonctionnement correct des garnitures mécaniques est assuré par des ressorts situés à l'intérieur de la chambre à huile. Les ressorts sont complètement isolés du liquide pompé. L'expulsion automatique de l'air et des particules de la zone d'étanchéité associée à une garniture mécanique primaire SiC/SiC est la meilleure garantie d'un bon fonctionnement et d'une longue durée de vie de la pompe.

## Coûts réduits d'une installation en fosse sèche

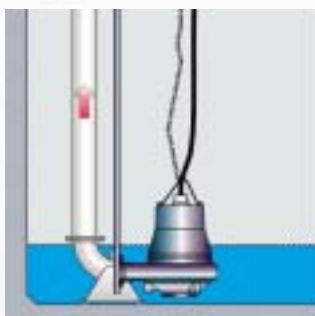
Dans les stations de pompage avec tuyauterie distincte pour chaque pompe, l'installation des clapets anti-retour coûteux n'est pas obligatoire.



## SmartSeal, accouplement automatique 100 % étanche

Lorsque la pompe avec accouplement automatique est immergée, elle est automatiquement raccordée au pied d'assise du système d'accouplement. L'étanchéité entre la bride de la pompe et la bride du pied d'assise est assurée par un joint néoprène. L'absence de fuite au niveau du pied d'assise contribue à optimiser l'énergie consommée.

# Versions d'installation



## Installation immergée avec accouplement automatique, versions 1 et 2

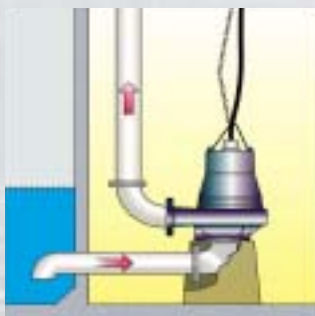
Installation immergée avec accouplement automatique sur pied d'assise avec coude 90° fixé en bas dans la fosse. Lorsque la pompe est descendue dans la fosse à l'aide des barres de guidages, elle est automatiquement raccordée au pied d'assise. Le joint Néoprène "SmartSeal" assure l'étanchéité entre la pompe et l'accouplement automatique.

### Version 1 :

Pour éviter le dépôt de boue lors d'un fonctionnement intermittent, il est recommandé que le flotteur d'arrêt corresponde au sommet du carter de pompe. Pour un refroidissement efficace en fonctionnement continu, le niveau de liquide devra toujours se situer au-dessus de la cote correspondant à hauteur du moteur.

### Version 2 :

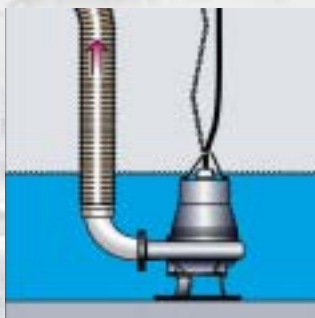
Le refroidissement du moteur est indépendant du niveau du liquide pompé grâce à une chemise de refroidissement.



## Installation verticale en fosse sèche, version 3

Les pompes peuvent être installées soit en position verticale soit en position horizontale en fonction de l'application. Comme toutes les pompes sont 100 % étanches, l'espace autour de la pompe restera toujours propre et sec. Les pompes sont complètement protégées en cas d'inondations de la fosse.

Le refroidissement du moteur s'effectue par le biais d'une chemise de refroidissement, ou par la carcasse moteur sur les plus petits modèles.



## Installation immergée, portable, versions 4 et 5

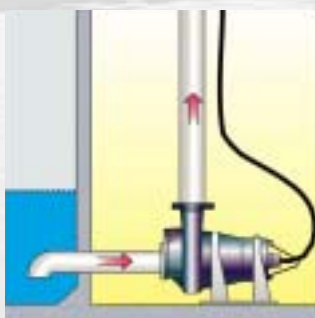
Certaines applications, comme les chantiers, nécessitent des pompes portables. Pour ce type de pompe, des composants tels que les tuyaux souples ou autres peuvent être fournis.

### Version 4 :

Pour éviter le dépôt de boue lors d'un fonctionnement intermittent, il est recommandé que le flotteur d'arrêt corresponde au sommet du carter de pompe. Pour un refroidissement efficace en fonctionnement continu, le niveau de liquide devra toujours se situer au-dessus de la cote correspondant à hauteur du moteur.

### Version 5 :

Le refroidissement du moteur est indépendant du niveau du liquide pompé grâce à une chemise de refroidissement.



## Installation horizontale en fosse sèche, version 6

Une installation horizontale en fosse sèche améliore le rendement global du système car il n'y a plus d'accessoires tels que les coudes. La possibilité d'installer la pompe horizontalement dépend de l'espace disponible, le système étant légèrement plus encombrant qu'une pompe installée verticalement.

Le refroidissement du moteur est réalisé soit par transfert de chaleur du moteur, soit à l'aide d'une chemise de refroidissement.

# Conditions de fonctionnement

Dans les applications en fosse sèche, ou dans les installations immergées avec un niveau bas, le refroidissement du moteur est essentiel. Ce dernier est réalisé par le biais d'une chemise enveloppant le corps du stator ou au moyen de matériaux spécifiques favorisant les échanges thermiques avec l'air ambiant.

## **Chemise de refroidissement**

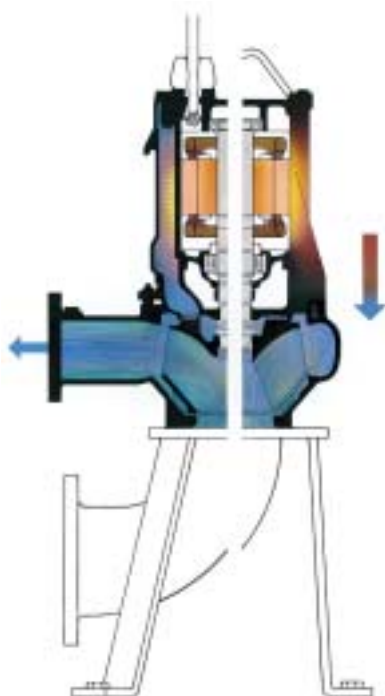
Une partie du liquide pompé traverse la chemise de refroidissement via un dégagement situé derrière la roue. Un système de filtre intégré évite aux solides de pénétrer dans la chemise de refroidissement. La circulation du liquide autour du moteur permet de transférer la chaleur au liquide pompé et de s'évacuer.

Applicable pour les gammes Grundfos S1, S2, S3 et SV tailles 50, 62 à 70.

## **Corps de stator conducteur**

Le refroidissement du moteur est réalisé directement par le corps du stator.

Applicable pour les gammes Grundfos S1 et SV tailles 34, 42 et 46.



## Conditions de fonctionnement et fréquence maxi des démarrages

Limites de fonctionnement :

- Température ambiante et température du liquide pompé maxi : +40°C
- Plage de température de stockage : -30°C à +60°C
- Immersion maxi : 20 m
- Tolérance de tension : +10% -10%  
Gamme 42 et 46 : +5% -15%

La fréquence de démarrage de la pompe ne doit pas dépasser les valeurs mentionnées ci-dessus. Pour des périodes de fonctionnement courtes, la fréquence de démarrage de la pompe peut être plus importante.

Gamme	Démarrages par heure
34, 42	25
46, 50, 54	20
58 et supérieur	15



Pompes installées horizontalement avec chemise de refroidissement.



Pompes installées verticalement avec stator favorisant échange thermique avec air ambiant.