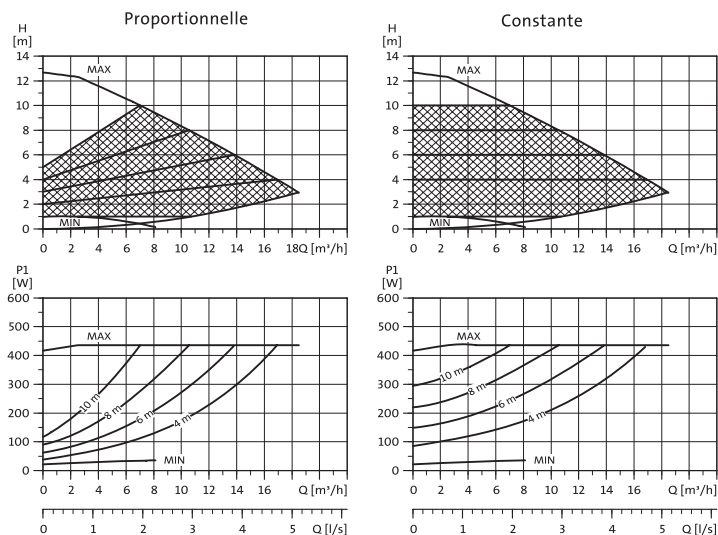
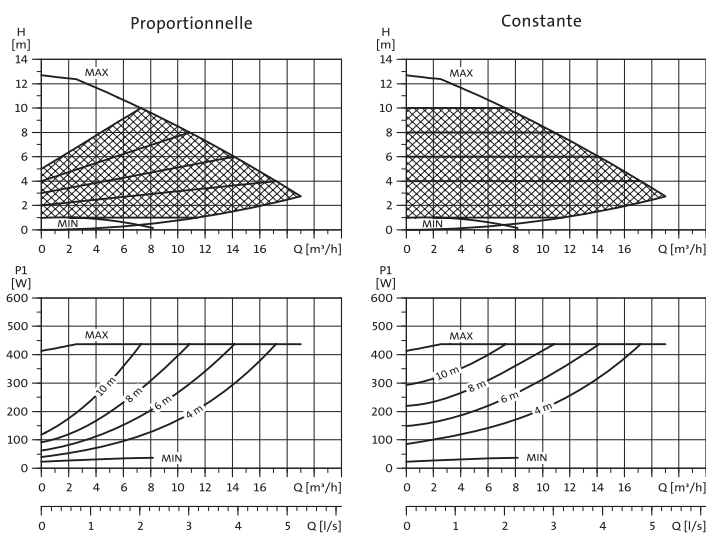


Performances MAGNA 32-120 F (1x230 V)



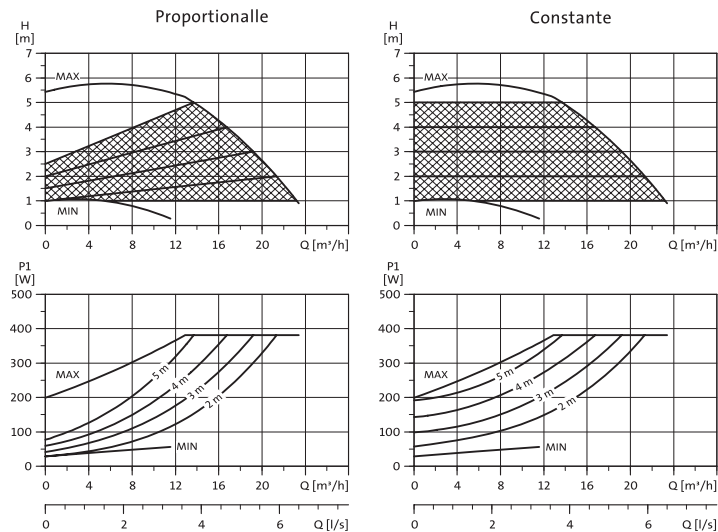
Tensions	P ₁ (W)	In (A) max	Label énergie	DN
1 x 230-240 V	25-430	1,9	A	32

Performances MAGNA 40-120 F (1x230 V)



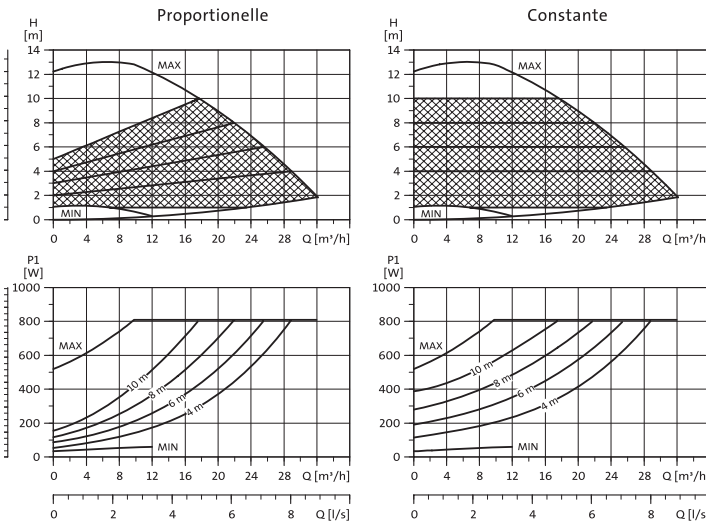
Tensions	P ₁ (W)	In (A) max	Label énergie	DN
1 x 230-240 V	25-450	2,0	A	40

Performances MAGNA 50-60 F (1x230 V)



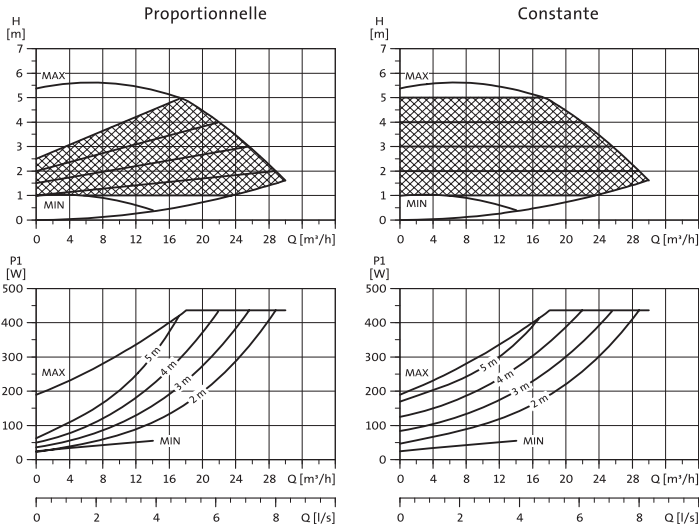
Tensions	P ₁ (W)	In (A) max	Label énergie	DN
1 x 230-240 V	25-400	1,7	A	50

Performances MAGNA 50-120 F (1x230 V)

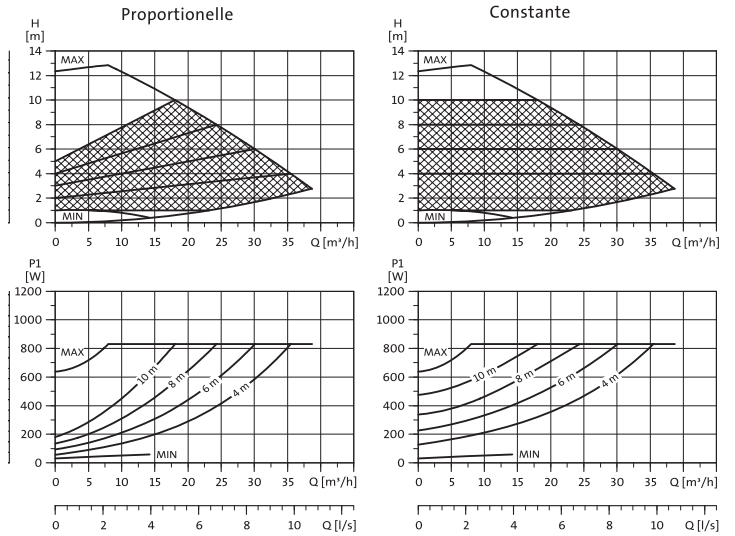


Tensions	P ₁ (W)	In (A) max	Label énergie	DN
1 x 230-240 V	35-800	3,5	A	50

Performances **MAGNA 65-60 F (1x230 V)**



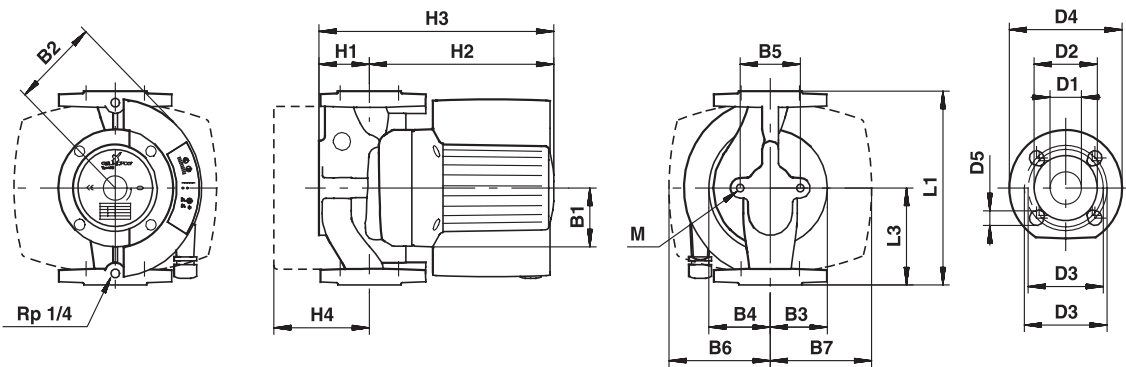
Performances **MAGNA 65-120 F (1x230 V)**



Tensions	P ₁ (W)	In (A) max	Label énergie	DN
1 x 230-240 V	25-450	2,0	A	65

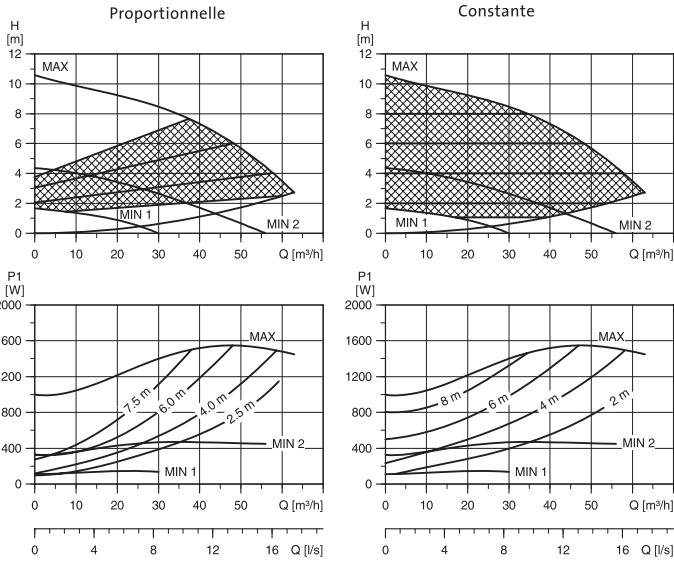
Tensions	P ₁ (W)	In (A) max	Label énergie	DN
1 x 230-240 V	35-900	3,90	A	65

Dimensions et poids

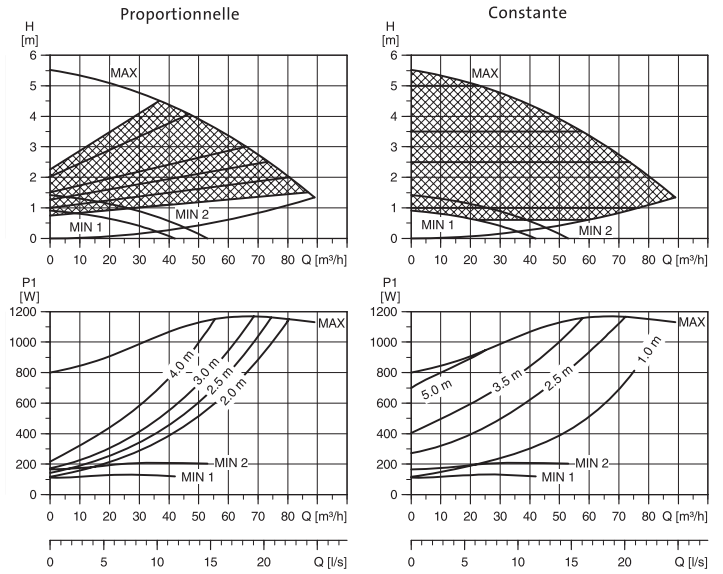


Type	Dimensions (mm)															Poids (kg)				
	L1	L3	B1	B2	B3	B4	B5	B6	B7	H1	H2	H3	H4	D1	D2	D3	D4	D5	Net	Brut
MAGNA 32-120 F	220	110	77	115	75	76	96	110	110	68	245	310	86	32	76	90/100	140	14/19	15,0	17,0
MAGNA 40-120 F	250	125	77	115	75	82	96	115	115	65	266	310	102	40	84	100/110	150	14/19	15,5	17,5
MAGNA 50-60 F	280	140	77	115	84	98	96	130	130	78	245	325	128	50	102	110/125	165	14/19	18,5	20,5
MAGNA 50-120 F	280	140	77	125	84	98	96	130	130	78	245	325	128	50	102	110/125	165	14/19	22,0	24,0
MAGNA 65-60 F	340	170	77	115	88	104	96	145	145	82	255	335	128	65	119	130/145	185	14/19	22,0	24,0
MAGNA 65-120 F	340	170	77	125	88	104	96	145	145	82	255	335	128	65	119	130/145	185	14/19	25,5	27,5

Performances UPE 80-120 F (3x400 V)



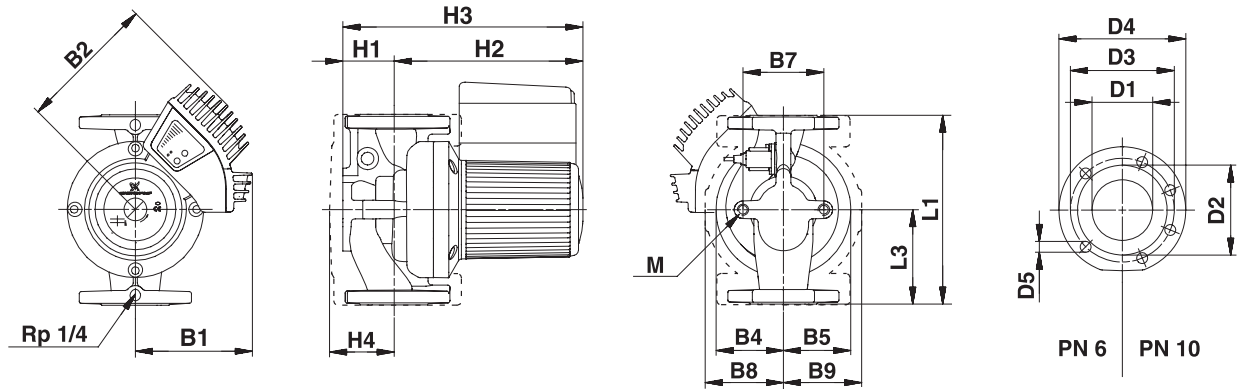
Performances UPE 100-60 F (3 x 400 V)



Tensions	P ₁ (W)	In (A) max	Label énergie	DN
3 x 400-415 V	110-1550	2,56	A	80

Tensions	P ₁ (W)	In (A) max	Label énergie	DN
3 x 400-415 V	110-1160	2,13	B	100

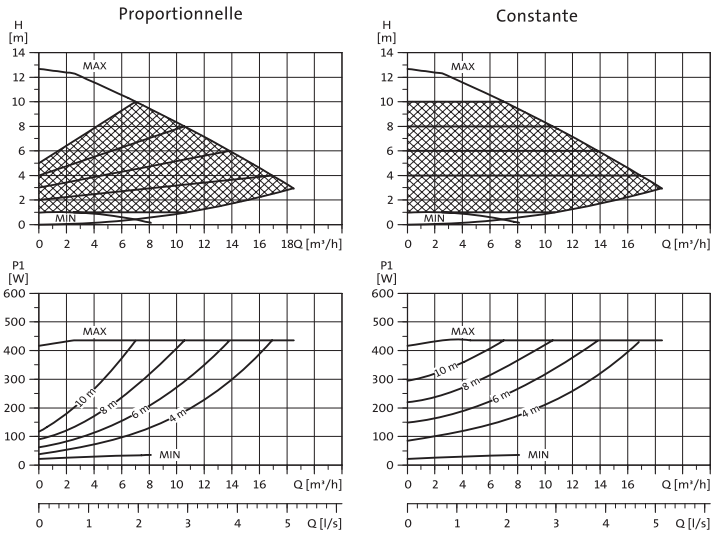
Dimensions et poids



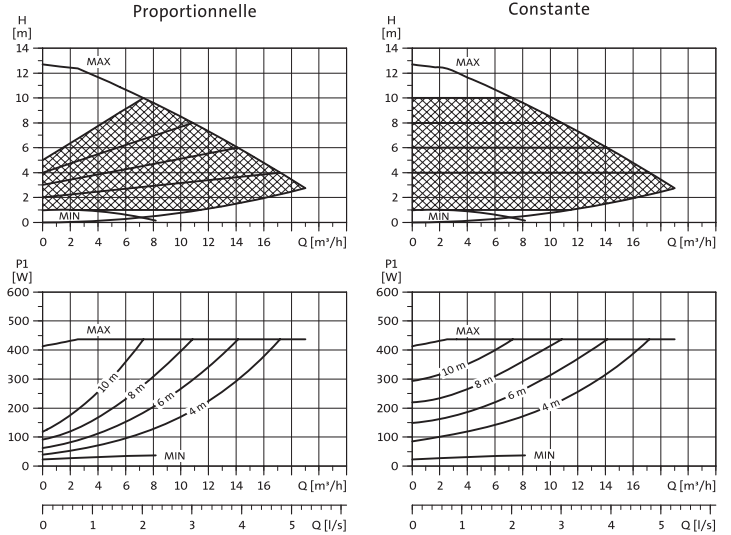
Type	Dimensions (mm)															Poids* (kg)					
	L1	L2	L3	B1	B2	B4	B5	B7	B8	B9	H1	H2	H3	H4	D1	D2	D3	D4	D5	Net	Brut
UPE 80-120 F (PN10)	360	-	180	170	205	125	100	160	180	152	97	294	391	160	80	138	150	200	19	41,7	43,3
UPE 100-60 F (PN10)	450	-	225	170	205	175	125	200	217	173	122	313	435	186	100	158	180	220	19	49,2	51,4

* Les poids des versions en Bronze sont supérieures de 10% environ.

Performances **MAGNA D 32-120 (1x230 V)**



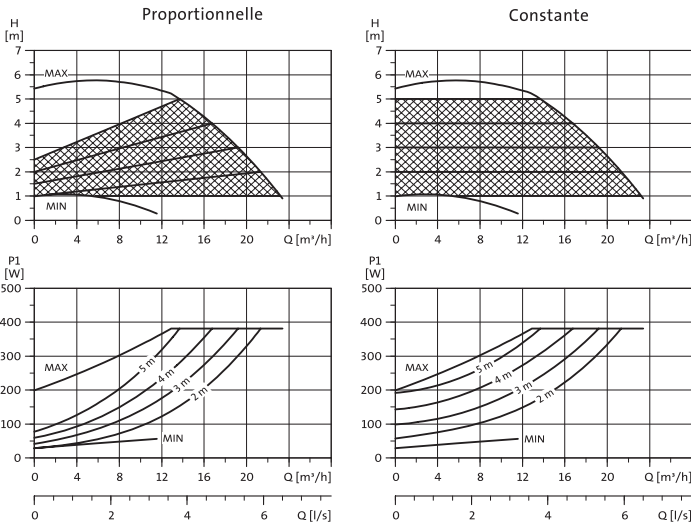
Performances **MAGNA D 40-120 (1x230 V)**



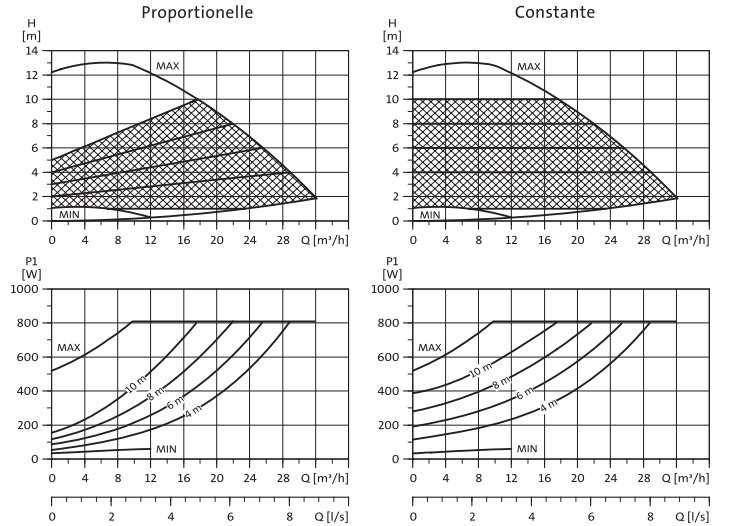
Tensions	P ₁ (W)	In (A) max	Label énergie	DN
1x 230-240 V	25-435	1,9	A	32

Tensions	P ₁ (W)	In (A) max	Label énergie	DN
1x 230-240 V	25-450	2,0	A	40

Performances **MAGNA D 50-60 F (1x230 V)**



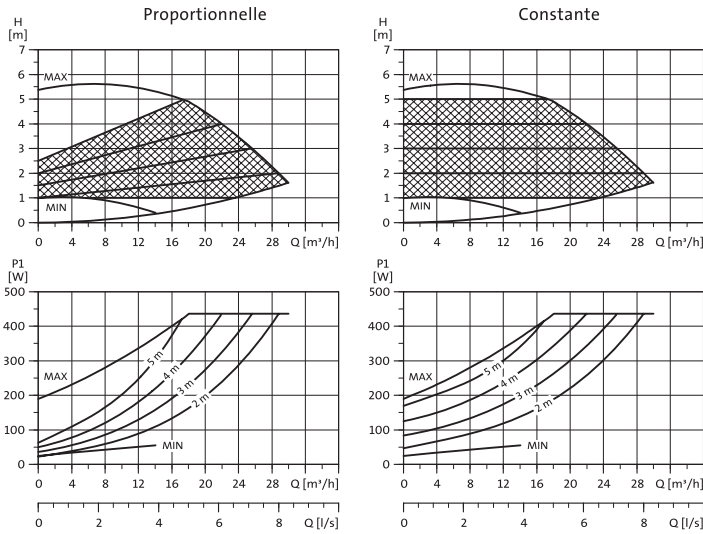
Performances **MAGNA D 50-120 (1x230 V)**



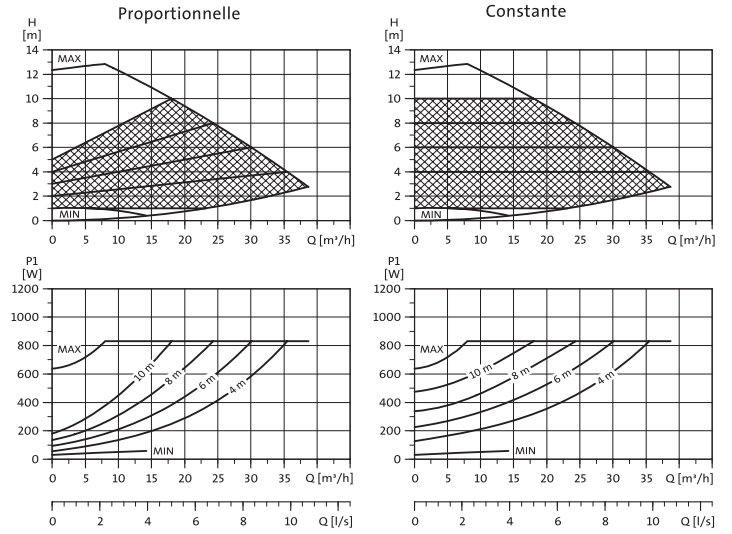
Tensions	P ₁ (W)	In (A) max	Label énergie	DN
1x 230-240 V	25-400	1,7	A	50

Tensions	P ₁ (W)	In (A) max	Label énergie	DN
1x 230-240 V	35-800	3,5	A	50

Performances **MAGNA D 65-60 F (1x230 V)**



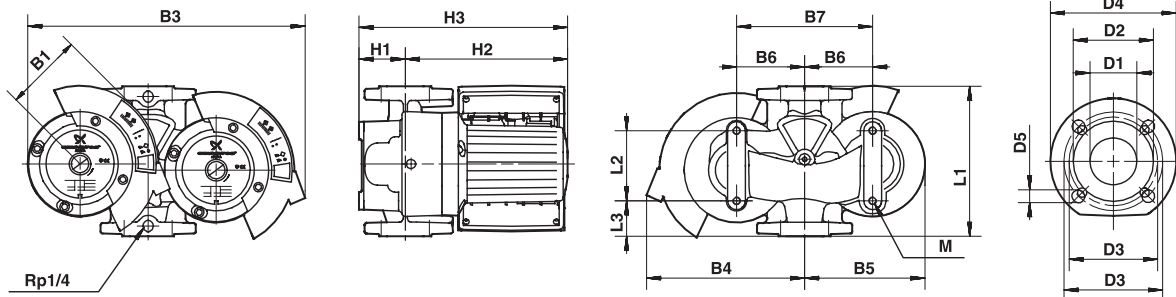
Performances **MAGNA D 65-120 (1 X 230 V)**



Tensions	P ₁ (W)	In (A) max	Label énergie	DN
1x 230-240 V	25-450	2,0	A	65

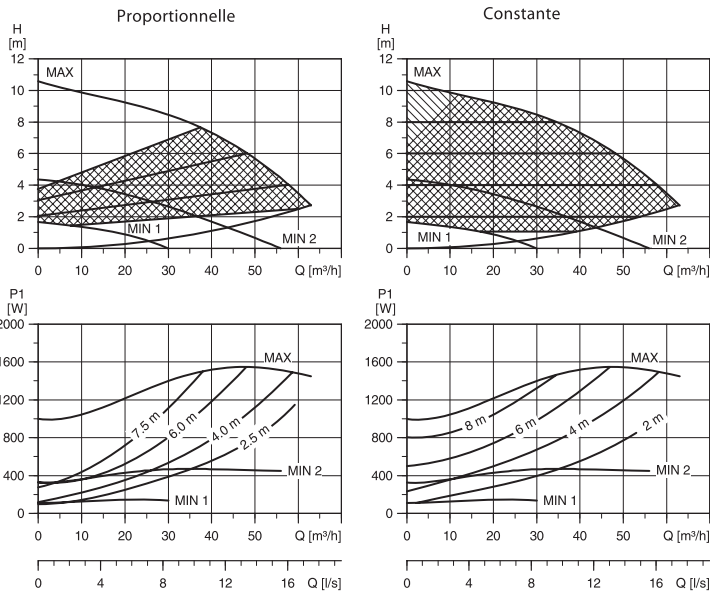
Tensions	P ₁ (W)	In (A) max	Label énergie	DN
1x 230-240 V	35-900	3,90	A	65

Dimensions et poids

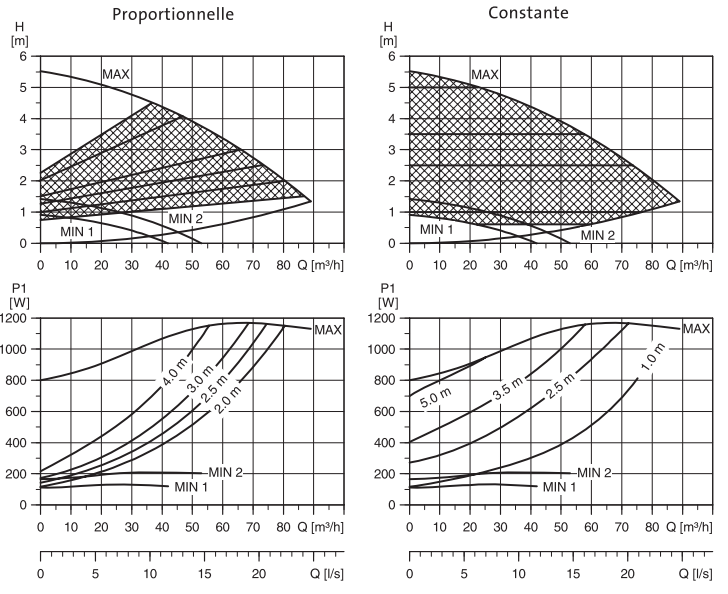


Type	Dimensions (mm)														Poids (kg)				
	L1	L3	L3	B1	B3	B4	B5	B6	B7	H1	H2	H3	D1	D2	D3	D4	D5	Net	Brut
MAGNA D 32-120	220	103	52	115	465	260	190	110	200	85	240	325	32	76	90/100	140	14/19	38,0	43,0
MAGNA D 40-120	250	125	45	115	465	260	187	110	200	87	234	321	40	84	100/110	150	14/19	40,0	45,0
MAGNA D 50-60 F	280	126	60	115	485	270	215	120	240	88	234	322	50	102	110/125	165	14/19	36,0	43,5
MAGNA D 50-120 F	280	126	60	125	490	275	215	120	240	88	234	322	50	102	110/125	165	14/19	43,0	50,5
MAGNA 65-60 F	340	126	60	115	480	270	215	120	240	88	242	330	65	119	130/145	185	14/19	42,0	49,0
MAGNA 65-120 F	340	126	60	125	490	275	215	120	240	88	242	330	65	119	130/145	185	14/19	49,0	56,0

Performances UPED 80-120 F (3 x 400 V)



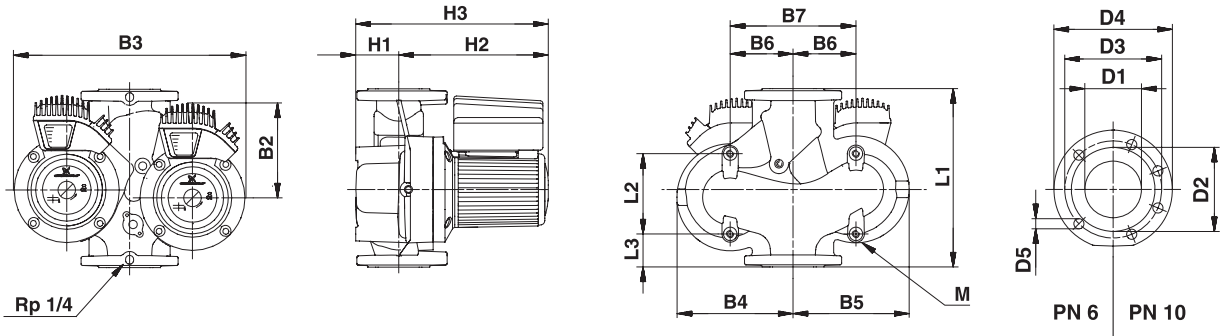
Performances UPED 100-60 F (3x400 V)



Tensions	P ₁ (W)	In (A) max	Label énergie	DN
3 x 400-415 V	110-1550	2,56	B	80

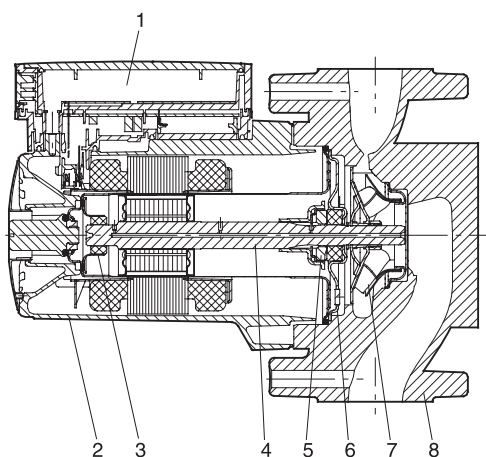
Tensions	P ₁ (W)	In (A) max	Label énergie	DN
3 x 400-415 V	110-1160	2,13	B	100

Caractéristiques techniques

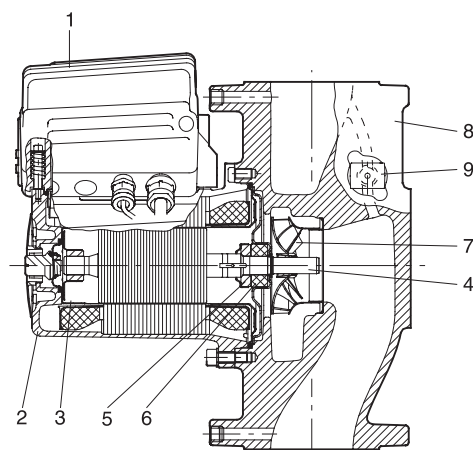


Type	Dimensions (mm)																	Poids (kg)		
	L1	L2	L3	B1	B2	B3	B4	B5	B6	B7	H1	H2	H3	D1	D2	D3	D4	D5	Net	Brut
UPED 80-120 F (PN10)	360	173	53	-	205	460	225	235	120	240	97	294	391	80	138	160	200	19	64,9	68,9
UPED 100-60 F (PN10)	450	221	83	-	205	595	280	315	140	280	122	313	435	100	158	180	200	19	91,9	95,9

MAGNA 32-120, 40-120, 50-60, 50-120, 65-60, 65-120



UPE 80-120 and 100-60



Pos.	Description	Matériaux
1	Boîte à bornes	Aluminium/composite
2	Corps du stator	Aluminium
	Joint	EPDM
3	Bague palier externe	Oxyde d'aluminium
	Arbre du rotor	Acier inoxydable
4	Arbre	Acier inoxydable ou oxyde d'aluminium
5	Butée axiale	Carbone
6	Plaque de palier	Acier inoxydable
	Bague palier interne	Oxyde d'aluminium ou carbure de silicium
7	Roue	Acier inoxydable ou composite
8	Corps de circulateur	Fonte, bronze ou acier inoxydable
9	Capteur de pression différentielle et de température	Composite

Accessoires

> Socles

Socles avec vis disponibles sur demande

> Contre brides

Un jeu comprend deux brides avec joints et boulons.

Contre-brides en accord avec norme ISO 7005-1.

Rp : Bride avec filetage interne (filetage étanche ISO).

mm : Bride à souder

> Plaques d'obturation

Pour circulateurs doubles

> Coquilles d'isolation

> Modules d'extension

- Modules LON

- Modules GENI

> R100

Communication à distance par infra-rouge avec MAGNA.

> PMU 2000 / PCU 2000

Communication via BUS. (marche en parallèle de jusqu'à 8 circulateurs, commande en cascade, visualisation de l'état de fonctionnement, marche/arrêt du système).

motralec

4 rue Lavoisier . ZA Lavoisier . 95223 HERBLAY CEDEX

Tel. : 01.39.97.65.10 / Fax. : 01.39.97.68.48

Demande de prix / e-mail : service-commercial@motralec.com

www.motralec.com

GRUNDFOS 