

TP(D), TPE(D)



Pompes monocellulaires in-line

Caractéristiques techniques

Débit Q : 4800 m³/h
 Hauteur, H : 160 m maxi
 Temp. liquide : -25 °C à +140 °C (en standard, 0 à +140 °C)
 maxi +110 °C pour les TP xx-50 et TP xx-90
 Classe d'isolation : F
 Indice de protection : IP 55

Domaines d'applications

Systèmes de chauffage, d'air conditionné et de climatisation.
 Process industriels, alimentation en eau...

Pompes monocellulaires (1 roue), in-line (en ligne) avec moteur standard [TP(D)] ou moteur à variation de vitesse [TPE(D)] et garniture mécanique. La construction en deux parties (moteur et hydraulique séparés) de ces pompes permet de véhiculer des liquides contenant plus d'impuretés que permettraient des circulateurs à rotor noyé.

Gamme

La gamme est divisée en trois grandes catégories :
 les TP série 100, 200, 300 et 400 (pompes standards non électroniques).
 Les pompes TPE série 2000 (pompes électroniques avec capteur de pression intégré).
 Les pompes TPE série 1000 (pompes électroniques).

TP série 100 avec raccord-union :
 G 1' 1/2 (TP 25) ou G2 (TP 32).

TP série 200 avec bride :
 DN 32 à DN 100 et puissances moteur de 0,25 à 30 kW.

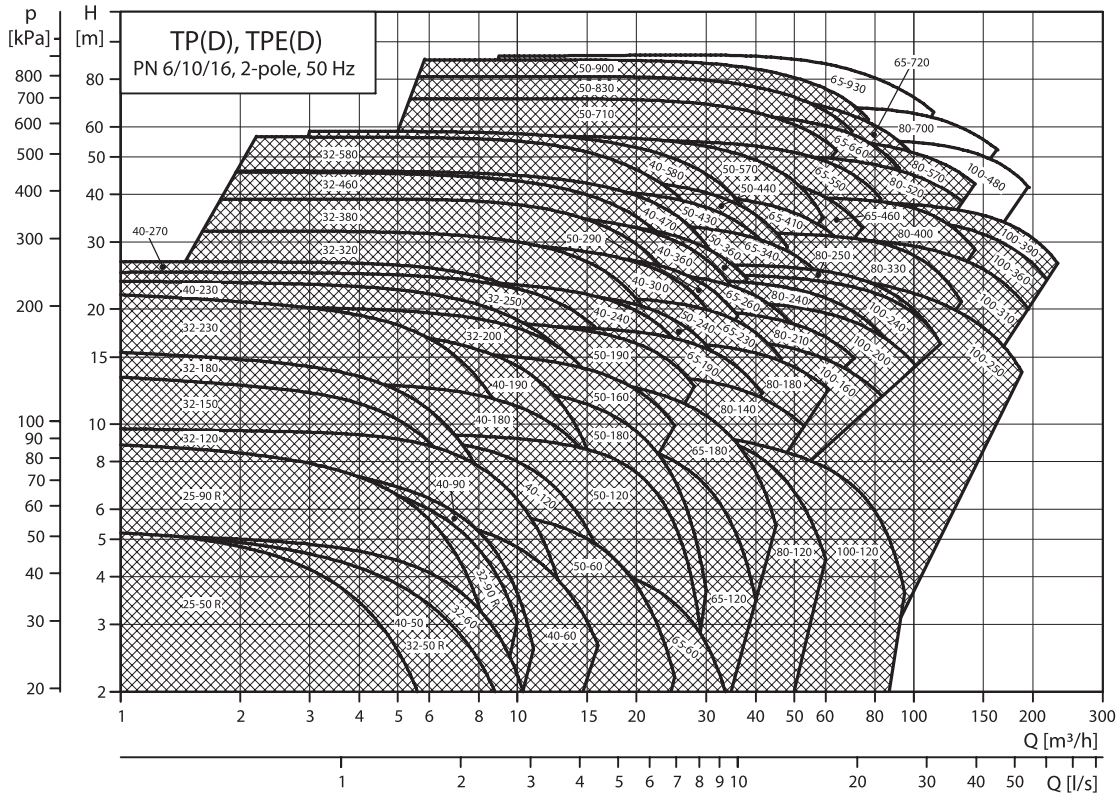
TP série 300 avec bride :
 DN 32 à DN 150 et puissances moteur de 0,25 à 30 kW.

Sur demande TP série 400 avec bride :
 Deux versions disponibles :
 - Version 10 bar avec bride DN 100 à DN 250 et puissances moteur de 30 à 75 kW.
 - Version 25 bar avec bride DN 100 à DN 400 et puissances moteur de 5,5 à 630 kW.

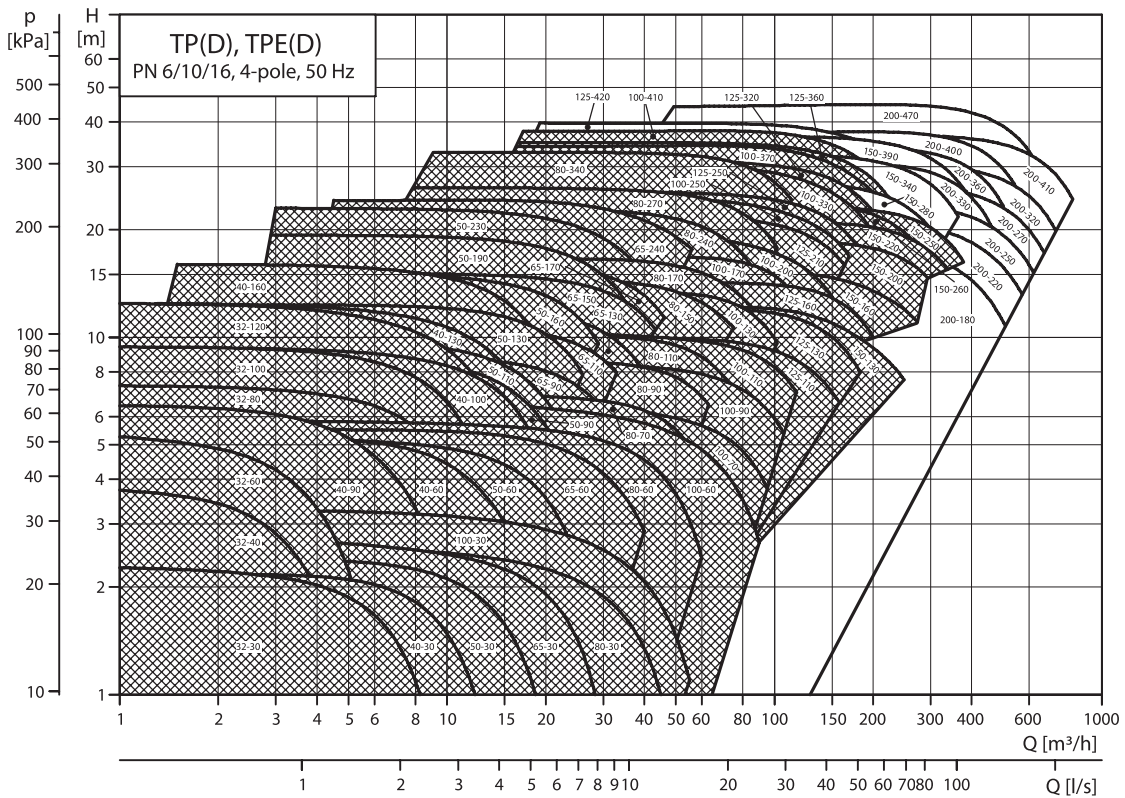
Débit jusqu'à 1000 m³/h (en PN 10) et jusqu'à 4800 m³/h (en PN 25).
 Hauteur jusqu'à 80 m (en PN 10) et jusqu'à 170 m (en PN 25).

Désignation

Exemple	TP	E	D	65	-120	/2
Pompes monocellulaires in-line						
Electronique (à variation de vitesse) séries 1000 et 2000						
Double						
Diamètre nominal des brides d'aspiration et de refoulement (DN)						
Hauteur manométrique maxi (dm)						
Nombre de pôles du moteur						



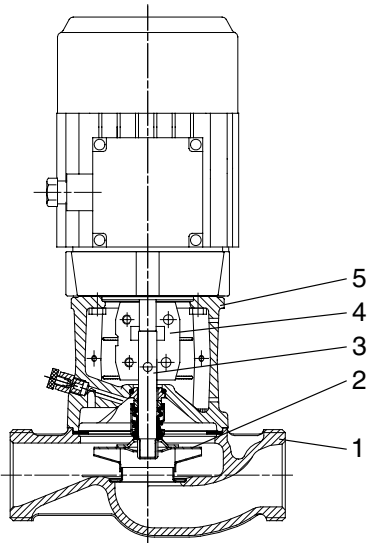
Nota : Toutes les courbes QH s'appliquent aux pompes simples. Les pompes de la partie hachurée sont disponibles en version standard TP(D) et en version électronique TPE(D).



Nota : Toutes les courbes QH s'appliquent aux pompes simples. Les pompes de la partie hachurée sont disponibles en version standard TP(D) et en version électronique TPE(D).

TMO2 7550 0206

TP, TPE série 100

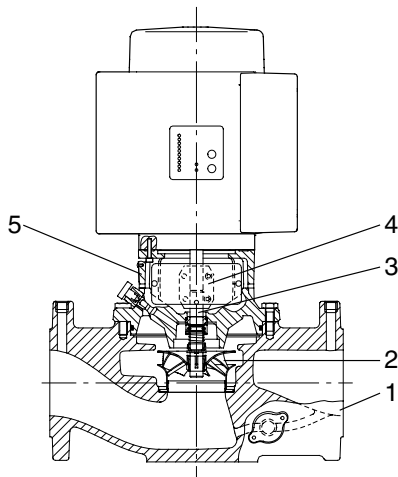


TM03 1210 1405

Matériaux des TP série 100

Pos.	Composants	Matériaux	EN/DIN
1	Corps de pompe	Fonte EN-GJL-200, bronze CuSn10	EN-JL 1030 2.1093
2	Roue	Acier inoxydable	1.4301
3	Arbre	Acier inoxydable	1.4057
4	Accouplement	Fonte EN-GJL-400	0.7040
5	Lanterne du moteur	Fonte EN-GJL-250, bronze	0.6025 2.1093
Joint		EPDM	
Grain tournant		Carbure de tungstène Carbure de silicium	
Grain fixe		Carbone (résine synthétique) Carbure de silicium	

TP, TPE série 200

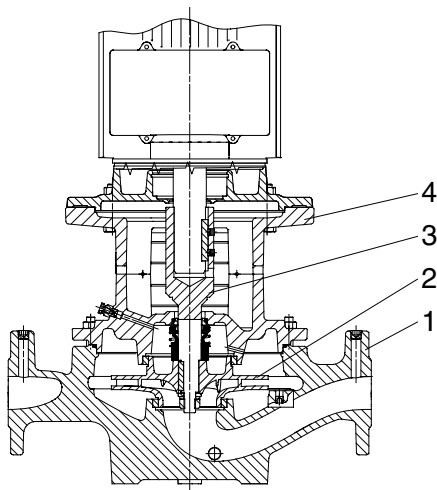


TM03 1211 1405

Matériaux série 200

Pos.	Composants	Matériaux	EN/DIN
1	Corps de pompe	Fonte EN-GJL-250, bronze CuSn10	EN-JL 1040 2.1093
2	Roue	Acier inoxydable	1.4301
3	Arbre	Acier inoxydable	1.4305
4	Accouplement	Fonte EN-GJL-400	0.7040
5	Lanterne du moteur	Fonte EN-GJL-250, bronze	0.6025 2.1093
Joint		EPDM	
Grain tournant		Carbure de tungstène	
Grain fixe		Carbone (résine synthétique) Carbure de silicium	

TP, TPE série 300



TM03 1212 1405

Matériaux série 300

Pos.	Composants	Matériaux	EN/DIN
1	Corps de pompe	Fonte EN-GJL-250	EN-JL 1040
2	Roue	Fonte EN-GJL-200, bronze CuSn5Zn5Pb	EN-JL 1030 2.1096.01
3	Arbre/chemise accouplement	Acier/Acier inoxydable	
4	Lanterne du moteur/ tête de pompe	Fonte EN-GJL-250	EN-JL 1040
Joint		EPDM	
Grain tournant		Carbone imprégné de métal, Carbure de silicium	
Grain fixe		Carbure de silicium	

Nota : en standard, les garnitures mécaniques sont selon les modèles BUBE ou BAQE.

Gamme 4 pôles, PN 6/10/16

Type de pompe	Catégorie						Garniture mécanique						Pression nominale				Matériaux						Moteur standard			Moteur à variation de vitesse										
	TPE série 1000	TPE série 2000	TP série 100	TP série 200	TP série 300	TP série 400	BUBE	AUUE	RUUE	BAQE	BQQE	GQQE	DBUE	PN 6	PN 10	PN 16	PN 25	Corps de pompe			Roue			Tensions [V]			Tensions [V]									
																		Fonte EN-GJL-250	Fonte EN-GJS-400-18	Bronze ⁽¹⁾	Acier inoxydable	Fonte	Fonte EN-GJS-400-15	Bronze	1 x 220-230 ΔV/240 YV		3 x 220-240 ΔV/380-415 YV		3 x 380-415 ΔV/660-690 YV		1 x 220-240 V		3 x 380-480 V		3 x 380-415 V	
																									P ₂ [kW]	P ₂ [kW]	P ₂ [kW]	P ₂ [kW]	P ₂ [kW]	P ₂ [kW]	P ₂ [kW]	P ₂ [kW]	P ₂ [kW]	P ₂ [kW]		
TP, TPD 32-30/4	●	●		●			●	●	●					●				●	●	●				0,12	0,12		0,37									
TP, TPD 32-40/4	●	●		●			●	●	●					●				●	●	●				0,18	0,25		0,37									
TP, TPD 32-60/4	●	●		●			●	●	●					●				●	●	●				0,18	0,25		0,37									
TP, TPD 32-80/4	●	●			●				●	●	●					●			●	●	●			0,25	0,25		0,37									
TP, TPD 32-100/4	●	●			●				●	●	●					●			●	●	●			0,37	0,37		0,37									
TP, TPD 32-120/4	●	●			●				●	●	●					●			●	●	●			0,55	0,55		0,55									
TP, TPD 40-30/4	●	●		●			●	●	●					●				●	●	●				0,12	0,12		0,37									
TP 40-60/4	●	●		●			●	●	●					●				●	●	●				0,25	0,25		0,37									
TP, TPD 40-90/4	●	●		●			●	●	●							●			●	●	●			0,18	0,25		0,37									
TP, TPD 40-100/4	●	●			●				●	●	●					●			●	●	●			0,55	0,55		0,55									
TP, TPD 40-130/4	●	●			●				●	●	●					●			●	●	●			0,75	0,75		0,75	0,75								
TP, TPD 40-160/4	●	●			●				●	●	●					●			●	●	●			1,1	1,1			1,1								
TP, TPD 50-30/4	●	●		●			●	●	●					●				●	●	●				0,18	0,25		0,37									
TP, TPD 50-60/4	●	●		●			●	●	●					●				●	●	●				0,37	0,37		0,37									
TP, TPD 50-90/4	●	●			●				●	●	●					●			●	●	●			0,55	0,55		0,55									
TP, TPD 50-110/4	●	●			●				●	●	●					●			●	●	●			0,75	0,75		0,75	0,75								
TP, TPD 50-130/4	●	●			●				●	●	●					●			●	●	●			1,1	1,1			1,1								
TP, TPD 50-160/4	●	●			●				●	●	●					●			●	●	●			1,5	1,5			1,5								
TP, TPD 50-190/4	●	●			●				●	●	●					●			●	●	●				2,2	2,2	2,2		2,2							
TP, TPD 50-230/4	●	●			●				●	●	●					●			●	●	●				3,0	3,0			3,0							
TP, TPD 65-30/4	●	●		●			●	●	●					●				●	●	●				0,25	0,25		0,37									
TP, TPD 65-60/4	●	●		●			●	●	●					●				●	●	●				0,55	0,55		0,55									
TP, TPD 65-90/4	●	●			●				●	●	●					●			●	●	●			0,75	0,75		0,75	0,75								
TP, TPD 65-110/4	●	●			●				●	●	●					●			●	●	●			1,1	1,1			1,1								
TP, TPD 65-130/4	●	●			●				●	●	●					●			●	●	●			1,5	1,5			1,5								
TP, TPD 65-150/4	●	●			●				●	●	●					●			●	●	●				2,2	2,2	2,2		2,2							
TP, TPD 65-170/4	●	●			●				●	●	●					●			●	●	●				3,0	3,0	3,0		3,0							
TP, TPD 65-240/4	●	●			●				●	●	●					●			●	●	●				4,0	4,0			4,0							
TP, TPD 80-30/4	●	●		●			●	●	●					●	●			●	●	●				0,37	0,37		0,37									
TP, TPD 80-60/4	●	●		●			●	●	●					●	●			●	●	●				0,75	0,75		0,75	0,75								
TP, TPD 80-70/4	●	●			●				●	●	●					●			●	●	●			1,1	1,1			1,1								
TP, TPD 80-90/4	●	●			●				●	●	●					●			●	●	●			1,5	1,5			1,5								
TP, TPD 80-110/4	●	●			●				●	●	●					●			●	●	●				2,2	2,2	2,2		2,2							
TP, TPD 80-150/4	●	●			●				●	●	●					●			●	●	●				3,0	3,0	3,0		3,0							
TP, TPD 80-170/4	●	●			●				●	●	●					●			●	●	●				4,0	4,0			4,0							
TP, TPD 80-240/4	●	●			●				●	●	●					●			●	●	●				5,5	5,5			5,5							
TP, TPD 80-270/4	●	●			●				●	●	●					●			●	●	●				7,5	7,5			7,5							
TP, TPD 80-340/4	●	●			●				●	●	●					●			●	●	●				11,0	11,0			11,0							
TP, TPD 100-30/4	●	●		●			●	●	●					●	●			●	●	●				0,55	0,55		0,55									
TP, TPD 100-60/4	●	●		●			●	●	●					●	●			●	●	●				1,1	1,1			1,1								
TP, TPD 100-70/4	●	●			●				●	●	●					●			●	●	●			1,5	1,5			1,5								
TP, TPD 100-90/4	●	●			●				●	●	●					●			●	●	●				2,2	2,2	2,2		2,2							
TP, TPD 100-110/4	●	●			●				●	●	●					●			●	●	●				3,0	3,0	3,0		3,0							
TP, TPD 100-130/4	●	●			●				●	●	●					●			●	●	●				4,0	4,0			4,0							
TP, TPD 100-170/4	●	●			●				●	●	●					●			●	●	●				5,5	5,5			5,5							
TP, TPD 100-200/4	●	●			●				●	●	●					●			●	●	●				7,5	7,5			7,5							
TP, TPD 100-250/4	●	●			●				●	●	●					●			●	●	●				11,0	11,0			11,0							
TP, TPD 100-330/4	●	●			●				●	●	●					●			●	●	●				15,0	15,0			15,0							
TP, TPD 100-370/4	●	●			●				●	●	●					●			●	●	●				18,5	18,5			18,5							

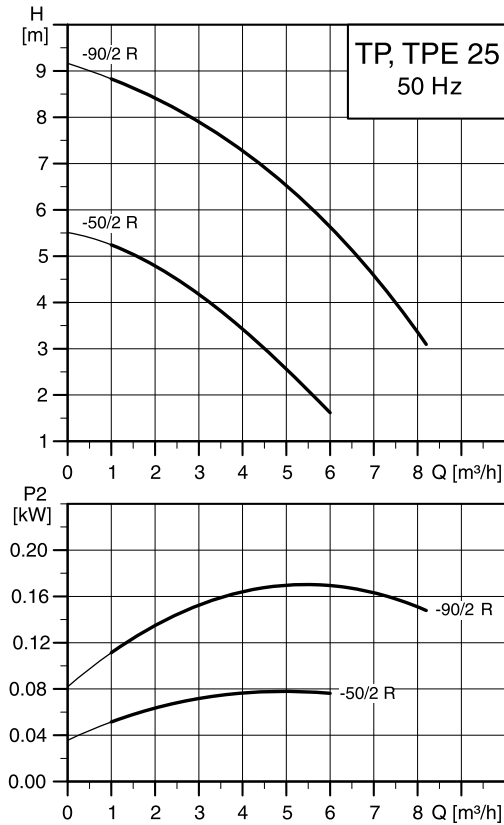
Gamme 4 pôles, PN 6/10/16

Type de pompe			Catégorie				Garniture mécanique				Pression nominale				Matériaux				Moteur standard			Moteur à variation de vitesse									
	TPE série 1000	TPE série 2000	TP série 100	TP série 200	TP série 300	TP série 400	BUBE	AUUE	RUUE	BAQE	BQQE	GQQE	DBUE	PN 6	PN 10	PN 16	PN 25	Corps de pompe		Roue		Tensions [V]			Tensions [V]						
																		Fonte EN-GJL-250	Fonte EN-GJS-400-18	Bronze ⁽¹⁾	Acier inoxydable	Fonte	Fonte EN-GJS-400-15	Bronze	P ₂	P ₂	P ₂	P ₂	P ₂	P ₂	P ₂
[kW]	[kW]	[kW]	[kW]	[kW]	[kW]	[kW]	[kW]																								
TP, TPD 100-410/4	●	●			●				●	●	●				●							22,0	22,0			22,0					
TP, TPD 125-110/4	●	●			●				●	●	●				●								4,0	4,0		4,0					
TP, TPD 125-130/4	●	●			●				●	●	●				●								5,5	5,5			5,5				
TP, TPD 125-160/4	●	●			●				●	●	●				●								7,5	7,5			7,5				
TP, TPD 125-210/4	●	●			●				●	●	●				●								11,0	11,0			11,0				
TP, TPD 125-250/4	●	●			●				●	●	●				●								15,0	15,0			15,0				
TP, TPD 125-320/4	●	●			●				●	●	●				●								18,5	18,5			18,5				
TP, TPD 125-360/4	●	●			●				●	●	●				●								22,0	22,0			22,0				
TP, TPD 125-420/4					●				●	●	●				●								30,0	30,0							
TP, TPD 150-130/4	●				●				●	●	●				●								7,5	7,5			7,5				
TP, TPD 150-160/4	●				●				●	●	●				●								11,0	11,0			11,0				
TP, TPD 150-200/4	●				●				●	●	●				●								15,0	15,0			15,0				
TP, TPD 150-220/4	●				●				●	●	●				●								18,5	18,5			18,5				
TP, TPD 150-250/4	●				●				●	●	●				●								22,0	22,0			22,0				
TP 150-260/4					●				●	●	●				●								18,5	18,5			18,5				
TP 150-280/4					●				●	●	●				●								22,0	22,0			22,0				
TP 150-340/4					●				●	●	●				●								30,0	30,0							
TP 150-390/4					●				●	●	●				●												37,0				
TP 200-180/4					●				●	●	●				●								22,0	22,0			22,0				
TP 200-220/4					●				●	●	●				●								30,0	30,0							
TP 200-250/4					●				●	●	●				●												37,0				
TP 200-270/4					●				●	●	●				●												45,0				
TP 200-330/4					●				●	●	●				●												37,0				
TP 200-360/4					●				●	●	●				●												45,0				
TP 200-320/4					●				●	●	●				●												45,0				
TP 200-400/4					●				●	●	●				●												55,0				
TP 200-410/4					●				●	●	●				●												75,0				
TP 200-470/4					●				●	●	●				●												75,0				
TP 200-530/4					●				●	●	●				●												90,0				
TP 200-590/4					●				●	●	●				●												110,0				
TP 200-660/4					●				●	●	●				●												132,0				

● Standard

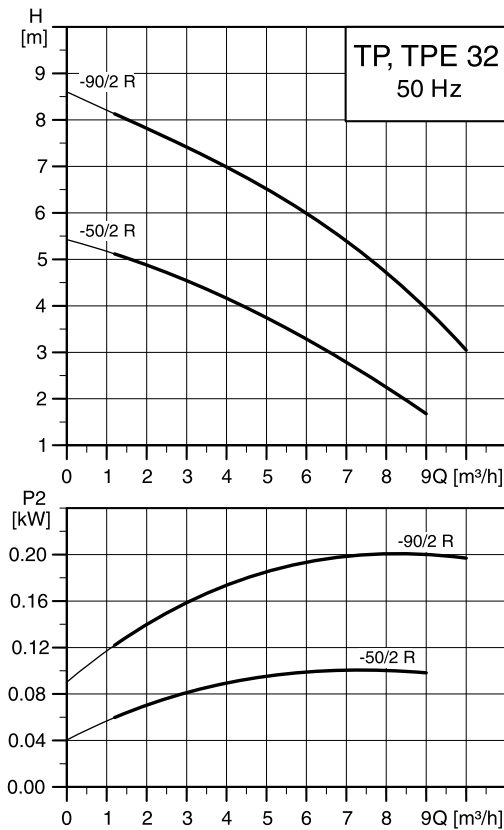
⁽¹⁾ Versions bronze uniquement disponibles en pompe simple.

Courbes de performances TP(E)(D) 25 - 2 pôles - DN 25



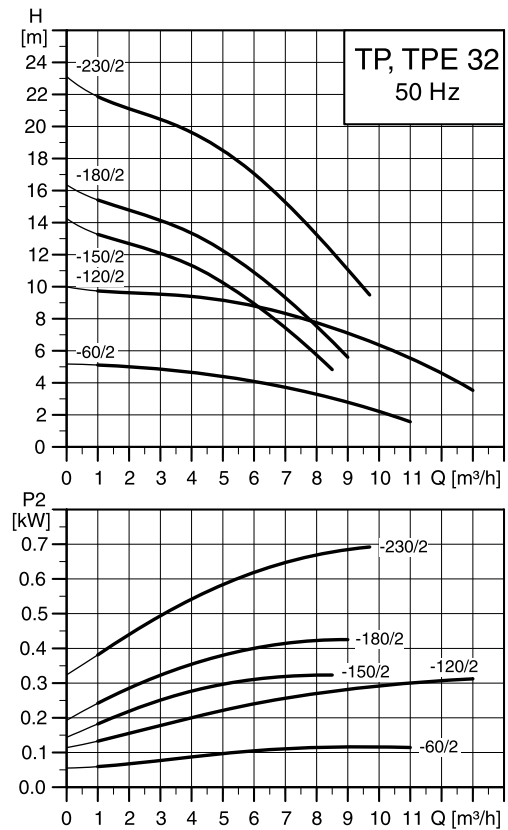
TM02 5014 0504

Courbes de performances TP(E)(D) 32 - 2 pôles - DN 32



TM02 5015 0504

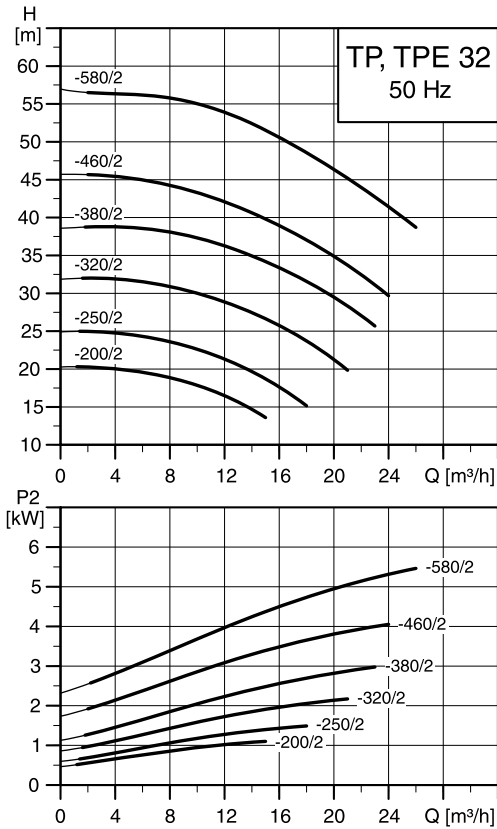
Courbes de performances TP(E)(D) 32 - 2 pôles - DN 32



TM02 5016 0504

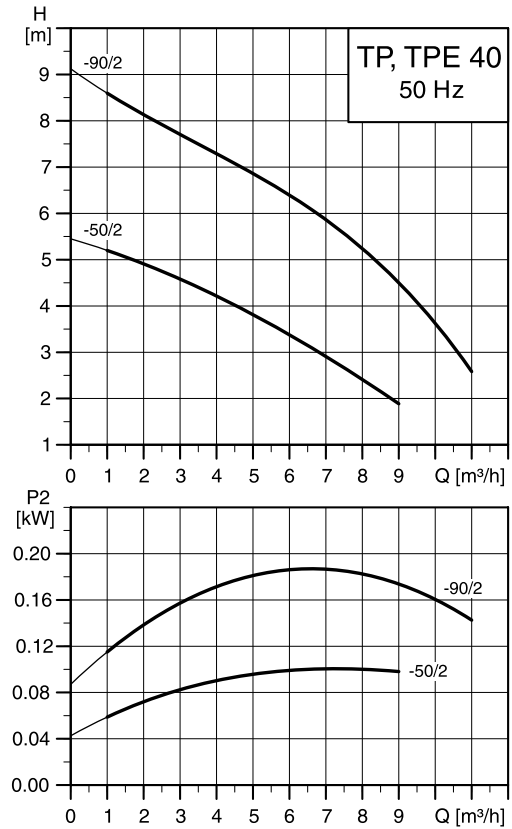
IMPORTANT : Toutes les courbes sont données pour des pompes simples (1 tête). Les performances des pompes doubles (2 têtes) sont légèrement inférieures à cause des pertes de charge dans le clapet.

Courbes de performances TP(E)(D) 32 - 2 pôles - DN 32



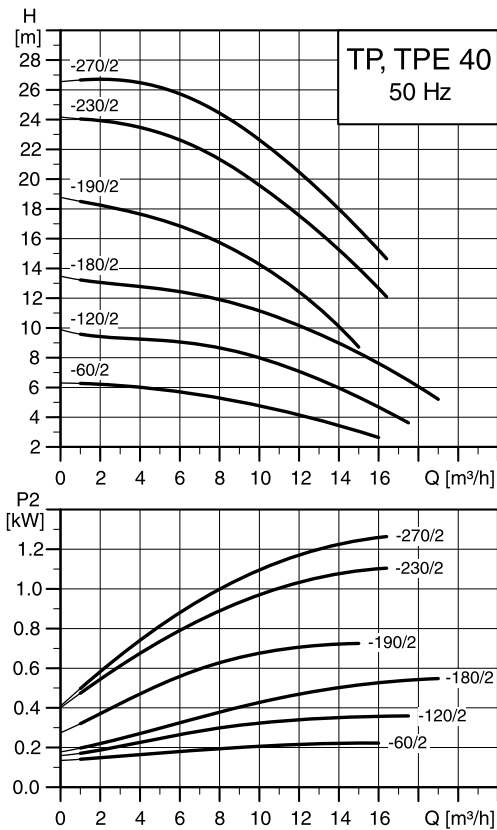
TM02 5017 0504

Courbes de performances TP(E)(D) 40 - 2 pôles - DN 40



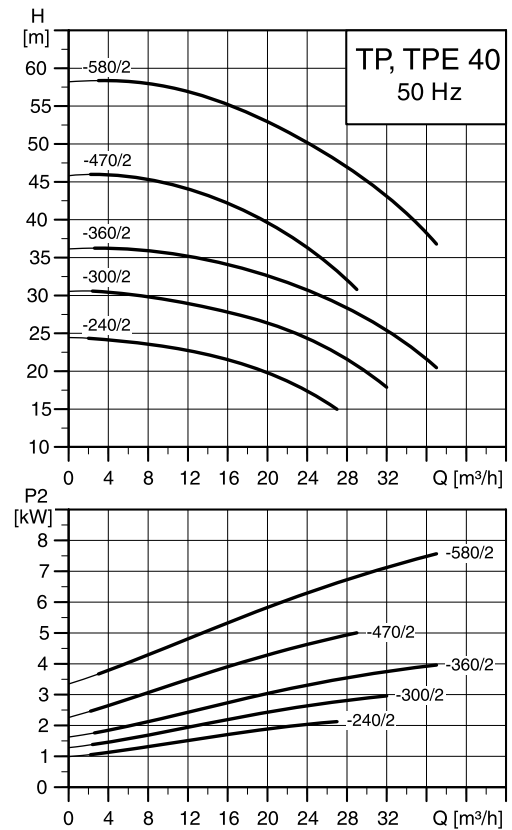
TM02 5018 0504

Courbes de performances TP(E)(D) 40 - 2 pôles - DN 40



TM02 5019 0504

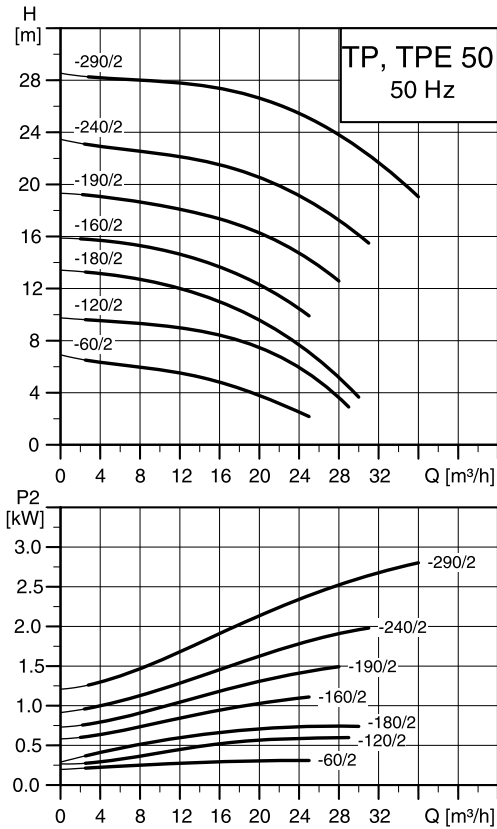
Courbes de performances TP(E)(D) 40 - 2 pôles - DN 40



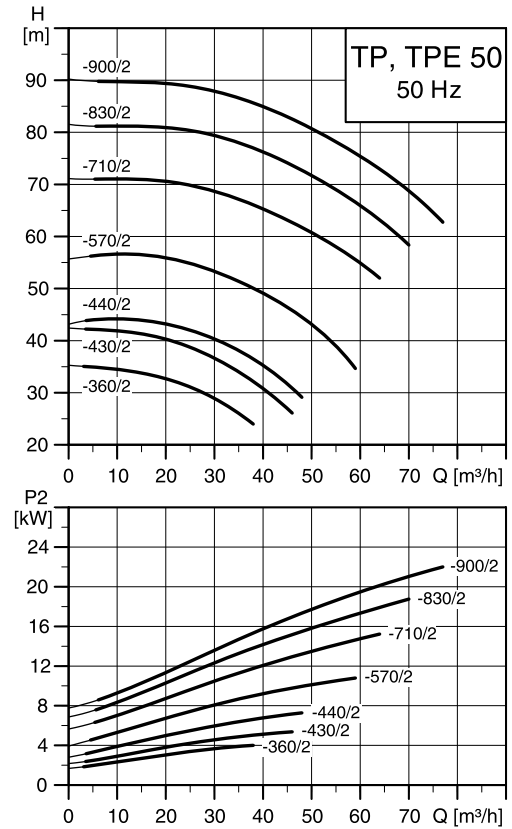
TM02 5020 0504

IMPORTANT : Toutes les courbes sont données pour des pompes simples (1 tête). Les performances des pompes doubles (2 têtes) sont légèrement inférieures à cause des pertes de charge dans le clapet.

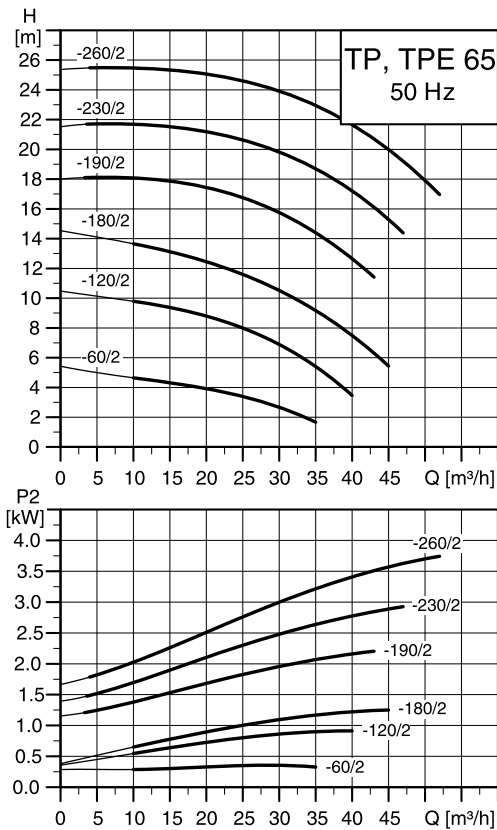
Courbes de performances TP(E)(D) 50 - 2 pôles - DN 50



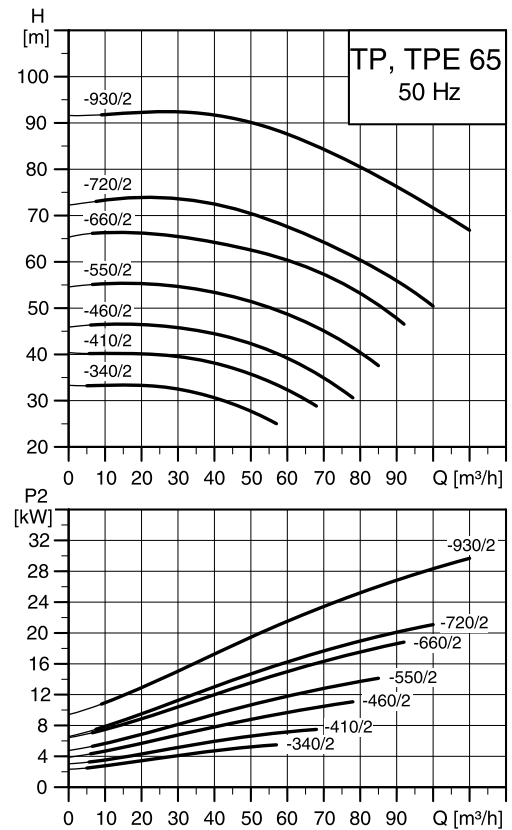
Courbes de performances TP(E)(D) 50 - 2 pôles - DN 50



Courbes de performances TP(E)(D) 65 - 2 pôles - DN 65

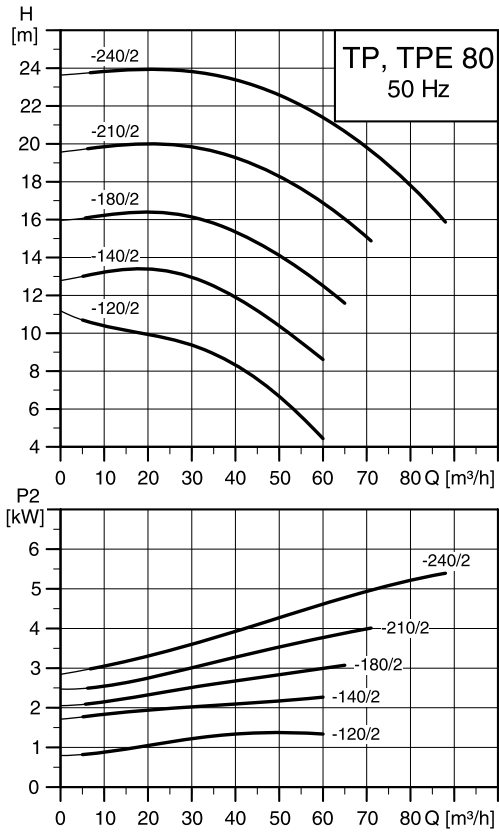


Courbes de performances TP(E)(D) 65 - 2 pôles - DN 65

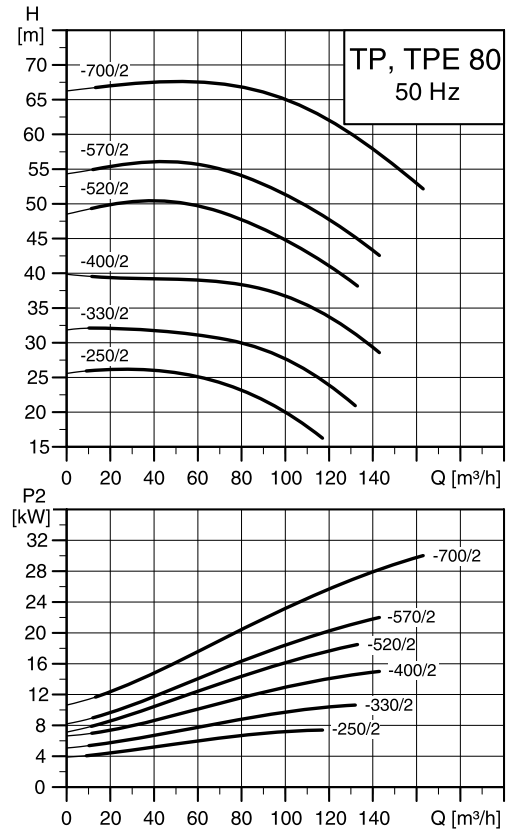


IMPORTANT : Toutes les courbes sont données pour des pompes simples (1 tête). Les performances des pompes doubles (2 têtes) sont légèrement inférieures à cause des pertes de charge dans le clapet.

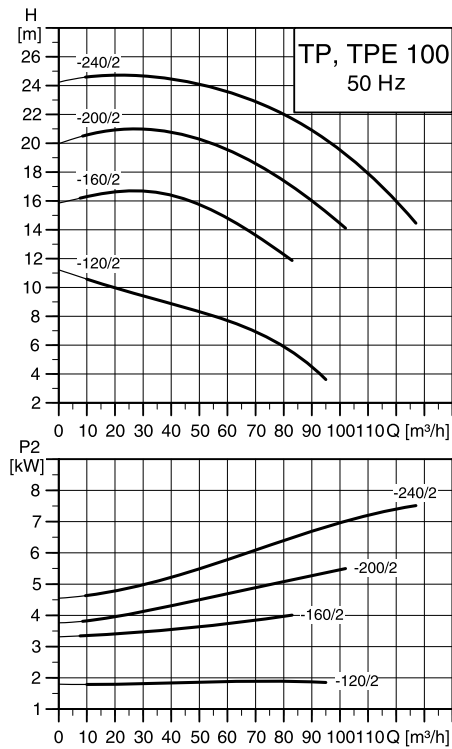
Courbes de performances TP(E)(D) 80 - 2 pôles - DN 80



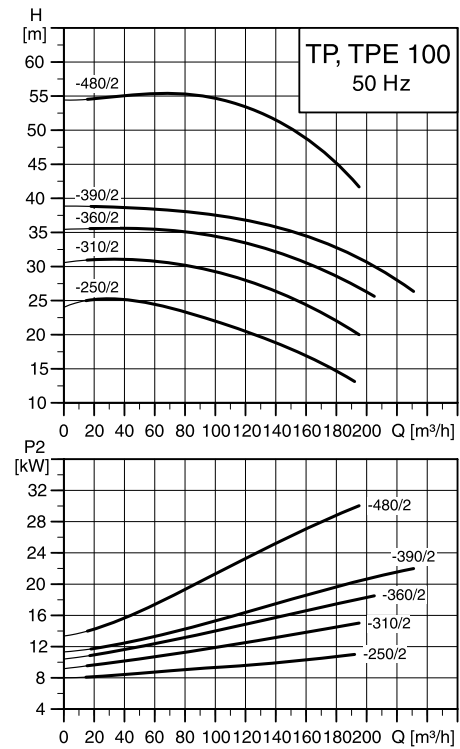
Courbes de performances TP(E)(D) 80 - 2 pôles - DN 80



Courbes de performances TP(E)(D) 100 - 2 pôles - DN 100



Courbes de performances TP(E)(D) 100 - 2 pôles - DN 100



IMPORTANT : Toutes les courbes sont données pour des pompes simples (1 tête). Les performances des pompes doubles (2 têtes) sont légèrement inférieures à cause des pertes de charge dans le clapet.

Caractéristiques électriques 2 pôles

1 x 220-230/240 V

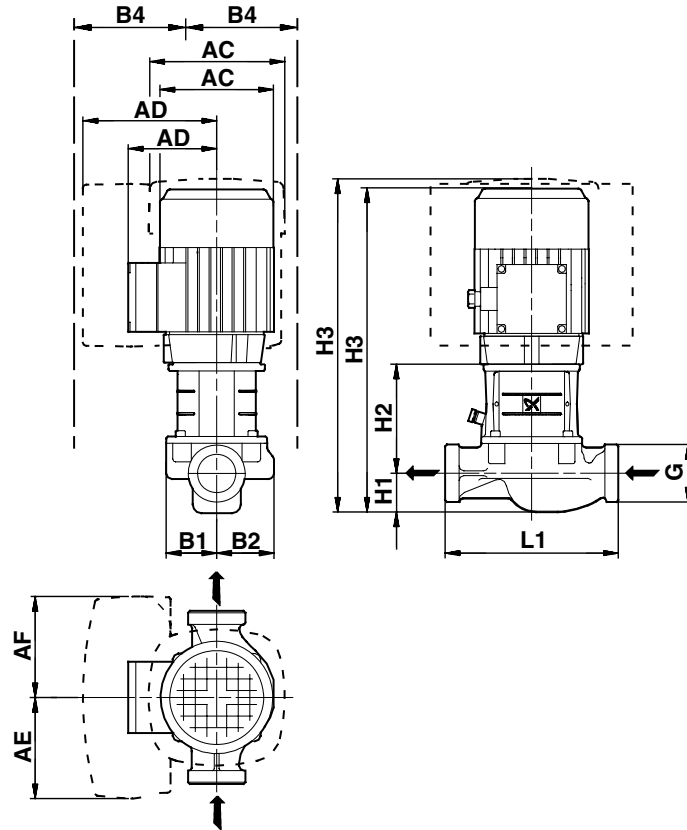
Moteur [kW]	I _{1/1} [A]	Cos φ _{1/1}	η [%]	n [min ⁻¹]	I _d / I _{1/1}
0,12	1,05	1	65	2800-2840	3,2-3,6
0,25	2,05/2	0,99	58	2800	
0,37	2,95/2,7	0,99	60	2770	2,8
0,55	4/3,65	0,99	66	2750	2,8
0,75	5,1/4,75	0,99	69	2780	3
1,1	7,4/6,7	0,98-0,99		2770	3,9/3,9
1,5	9,9/8,9	0,98-0,99	72-74	2750-2740	3,9/3,9

3 x 220-240/380-415 V

Moteur [kW]	I _{1/1} [A]	Cos φ _{1/1}	η [%]	n [min ⁻¹]	I _d / I _{1/1}
0,12	0,59/0,34	0,8-0,72	71	2800 -2850	4,2-4,6
0,18	0,9/0,52	0,79-0,71	67	2800-2850	4,5
0,25	1,18/0,68	0,81-0,72	73	2800 -2850	4-4,4
0,37	1,74/1	0,8-0,7	77,5-77,5	2850-2880	
0,55	2,5/1,44	0,8-0,7	79-79	2830-2850	
0,75	3,3/1,9	0,81-0,71	80-80	2840-2870	
1,1	4,10/2,35	0,87-0,82	84	2890-2910	7,4-8
1,5	5,45/3,15	0,87-0,82	85,5	2890-2910	8,5-9,3
2,2	7,70/4,45	0,89-0,87	87,5	2890-2910	8,5-9,5
3,0	10,4/5,95	0,88-0,85	88-88	2910-2930	
4,0	13,8/8	0,88-0,84	89	2910-2930	11,2-12,3
5,5	19,4/11,2	0,88-0,84	90	2910-2930	10,7-11,7
7,5	26,5/15,2	0,87-0,8	89,5	2900-2920	10-11,1
11,0	36,5/21	0,86	90,7	2930	7,3
15,0	48,5/28	0,86	91,6	2930	7,6
18,5	60/34,5	0,86	92	2930	7,9
22,0	71/41	0,87	92,5	2930	7,7
30,0	95,5/55	0,89	92,9	2945	7,8

3 x 380-415/660-690 V

Moteur [kW]	I _{1/1} [A]	Cos φ _{1/1}	η [%]	n [min ⁻¹]	I _d / I _{1/1}
2,2	4,45	0,89-0,87	87,5-87,5	2890-2910	
3,0	5,95	0,88-0,85	88-88	2910-2930	
4,0	8	0,88-0,84	89-89	2910-2930	
5,5	11,2	0,88-0,84	90-90	2910-2930	
7,5	15,2	0,87-0,80	89,5-89,5	2900-2920	
11,0	19,4/11,2	0,9	91,0	2930	7
15,0	26,3/15,2	0,9	91,5	2930	7
18,5	31,5/18,2	0,92	92,3	2930	7
22,0	38/21,9	0,89	93	2930	7,2
30,0	52/30	0,89	93,5	2945	7
37,0	68/39,5	0,89	93,6	2950	7,6
55,0	99/57	0,89	94,3	2955	7,7
75,0	132/76	0,9	94,9	2975	7,5
90,0	161/93	0,89	95,2	2975	7,5
110,0	200/116	0,85	95	2980	7,7
132,0	235/136	0,88	95,5	2980	6,8



TM02 8348 5004

TP 25 Série 100	-50/2 R	-90/2 R
P2 [kW]	0,12	0,25
PN	10	10
G	G 1 ½	G 1 ½
AC [mm]	118	118
AD [mm]	101	101
B1 [mm]	54	54
B2 [mm]	52	52
B4 [mm]	101/-	111/-
L1 [mm]	180	180
H1 [mm]	25	25
H2 [mm]	118	118
H3 [mm]	323	323
Poids (kg)	8,2	8,5

Les valeurs sont indiquées pour du triphasé.

TP 32 Série 100	-50/2 R	-90/2 R
P2 [kW]	0,12	0,25
PN	10	10
G	G2	G2
AC [mm]	118	139
AD [mm]	101	111
B1 [mm]	51	51
B2 [mm]	60	60
B4 [mm]	101/-	111/-
L1 [mm]	180	180
H1 [mm]	40	40
H2 [mm]	118	118
H3 [mm]	338	368
Poids (kg)	8,8	9,2

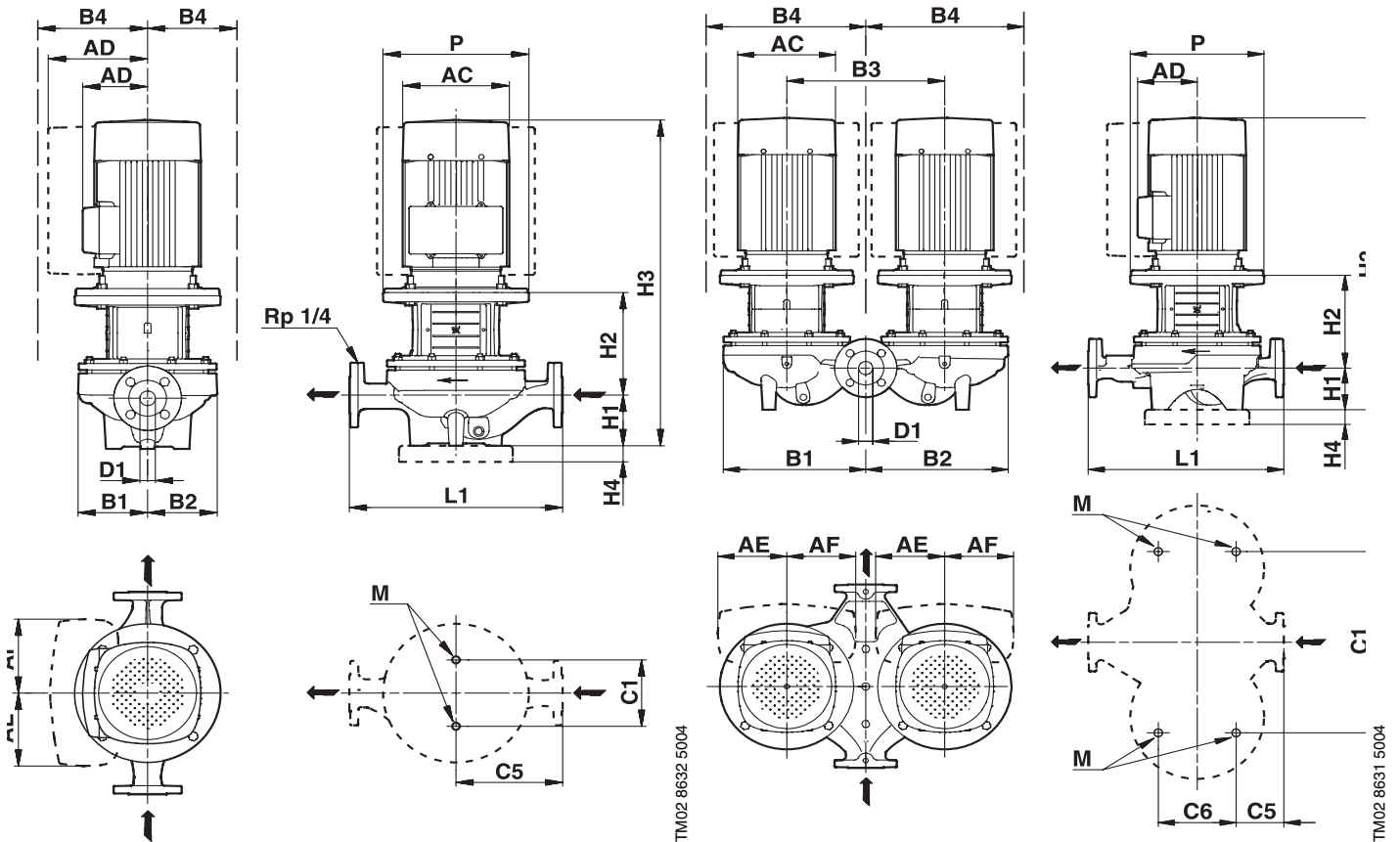
Les valeurs sont indiquées pour du triphasé.

TP 25 Série 100	-50/2 R	-90/2 R
P2 [kW]	0,12	0,25
PN	10	10
G	G 1 ½	G 1 ½
AC [mm]	118	139
AD [mm]	101	111
B1 [mm]	54	54
B2 [mm]	52	52
B4 [mm]	101/-	111/-
L1 [mm]	180	180
H1 [mm]	25	25
H2 [mm]	118	118
H3 [mm]	323	353
Poids (kg)	8,2	8,5

Les valeurs sont indiquées pour du monophasé.

TP 32 Série 100	-50/2 R	-90/2 R
P2 [kW]	0,12	0,25
PN	10	10
G	G2	G2
AC [mm]	118	118
AD [mm]	101	101
B1 [mm]	51	51
B2 [mm]	60	60
B4 [mm]	101/-	111/-
L1 [mm]	180	180
H1 [mm]	40	40
H2 [mm]	118	118
H3 [mm]	338	338
Poids (kg)	8,8	9,2

Les valeurs sont indiquées pour du monophasé.



TM02 8632 5004

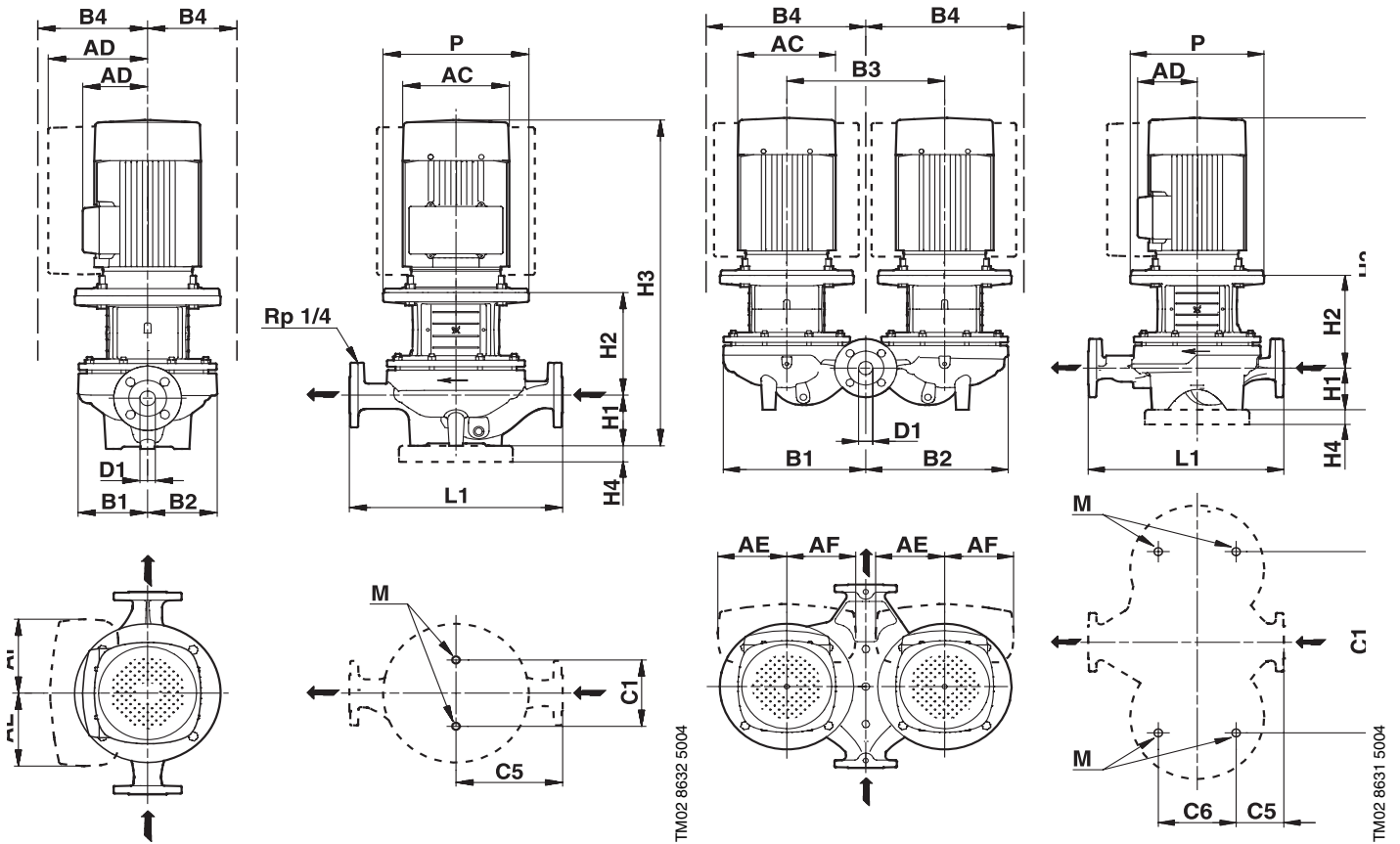
TM02 8631 5004

TP(D) 32	-60/2	-120/2	-150/2	-180/2	-230/2	-200/2	-250/2	-320/2	-380/2	-460/2	-580/2
P2* [kW]	0,18	0,37	0,37	0,55	0,75	1,1	1,5	2,2	3	4	5,5
PN	PN 6/10	PN 6/10	PN 6/10	PN 6/10	PN 6/10	PN 16	PN 16	PN 16	PN 16	PN 16	PN 16
D1 [mm]	32	32	32	32	32	32	32	32	32	32	32
AC [mm]	118	141	141	141	141	178	178	178	198	220	220
AD [mm]	101	109	109	109	109	110	110	110	120	134	134
P [mm]						200	200	200	250	250	300
B1** [mm]	75/180	75/180	102/222	102/222	102/222	125/260	125/260	125/260	125/260	144/321	144/321
B2** [mm]	75/180	75/180	102/222	102/222	102/222	117/257	117/257	117/257	117/257	144/321	144/321
B3 [mm]	200	200	240	240	240	276	276	276	276	355	355
B4** [mm]	111/180	133/180	133/222	133/222	133/222	125/260	125/260	125/260	125/263	144/321	150/328
C1** [mm]	80/200	80/200	80/240	80/240	80/240	144/356	144/356	144/356	144/356	144/435	144/435
C5** [mm]	110/52	110/52	140/82	140/82	140/82	170/45	170/45	170/45	170/45	220/46	220/46
C6 [mm]	103	103	103	103	103	175	175	175	175	175	175
L1 [mm]	220	220	280	280	280	340	340	340	340	440	440
H1 [mm]	68	68	79	79	79	100	100	100	100	100	100
H2 [mm]	140	126	125	125	137	154	154	154	183	184	223
H3 [mm]	388	385	395	395	447	535	535	575	618	656	714
H4 [mm]											
Poids (kg)	16,9/32,8	20,2/40,0	26,0/57,0	27,3/57,0	27,9/57,0	48,7/105,0	50,9/109,4	62,1/132,7	68,2/144,3	82,0/168,6	105,5/197,9

* Les pompes TP et TPD 2 et 4 pôles de 1,1 à 90 kW sont équipées de moteurs **EFF1** en standard.

★ La valeur indiquée avant "/" s'applique aux pompes simples et celle d'après aux pompes doubles.

Nota : les valeurs P2 / AC / AD / H3 sont indiquées pour du triphasé. Consulter le CD pour le monophasé.



TM02 8632 5004

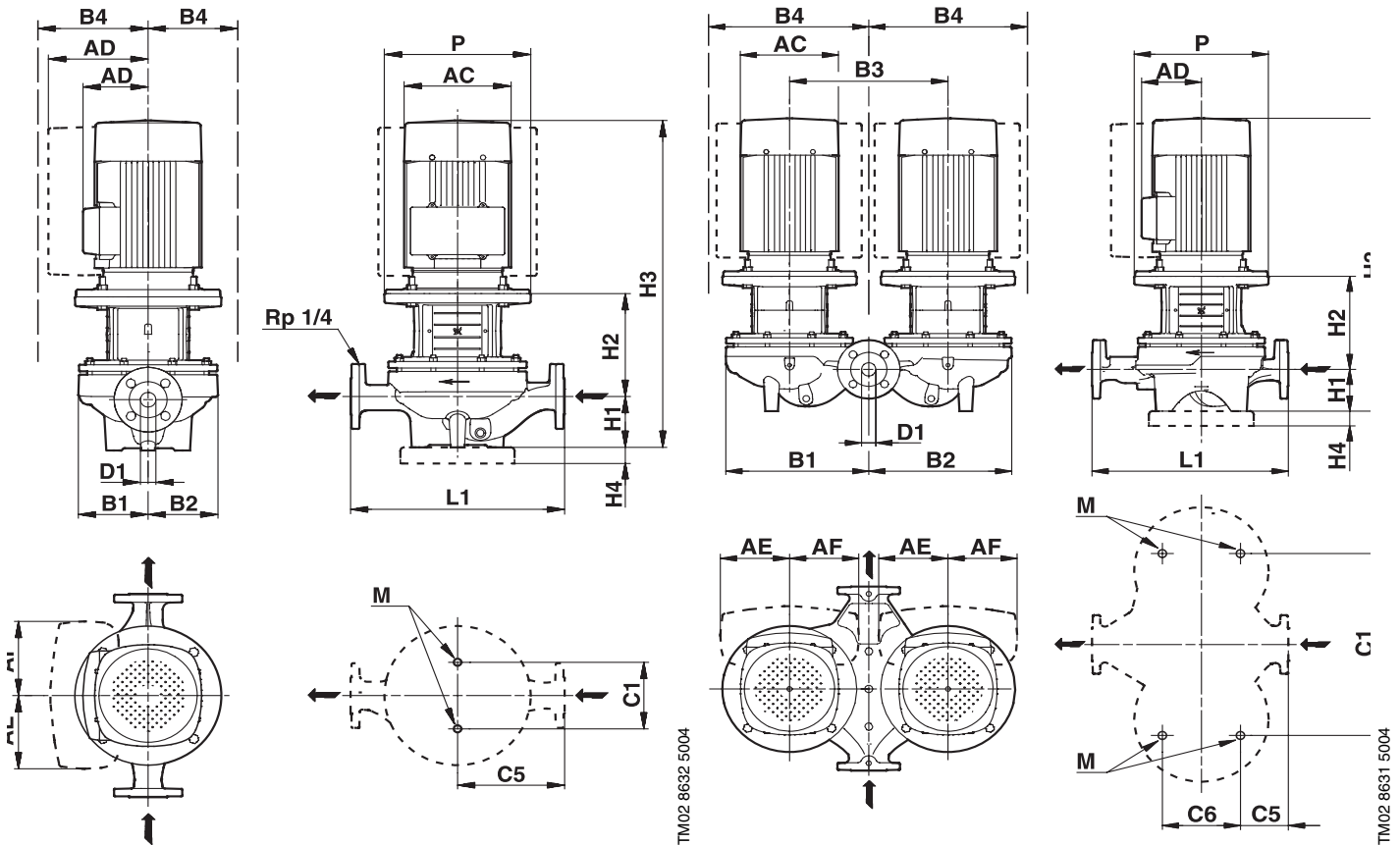
TM02 8631 5004

TP(D) 40	-50/2	-60/2	-90/2	-120/2	-180/2	-190/2	-230/2	-270/2	-240/2	-300/2	-360/2	-470/2	-580/2
P2* [kW]	0,12	0,25	0,25	0,37	0,55	0,75	1,1	1,5	2,2	3	4	5,5	7,5
PN	PN 6/10	PN 6/10	PN 6/10	PN 6/10	PN 6/10	PN 16	PN 16	PN 16	PN 16	PN 16	PN 16	PN 16	PN 16
D1 [mm]	40	40	40	40	40	40	40	40	40	40	40	40	40
AC [mm]	118	141	139	141	141	141	141	178	178	198	220	220	220
AD [mm]	101	109	101	109	109	109	109	110	110	120	134	134	134
P [mm]									200	250	250	300	300
B1** [mm]	75/-	75/180	75/-	75/180	100/-	102/222	102/222	102/222	130/273	130/273	130/273	149/325	149/325
B2** [mm]	75/-	75/180	75/-	75/180	100/-	102/222	102/222	102/222	117/267	117/267	117/267	144/321	144/321
B3 [mm]		200		200		240	240	240	290	290	290	355	355
B4** [mm]	101/-	133/180	111/-	133/180	133/-	133/222	139/222	139/222	130/273	130/273	134/273	150/328	150/328
C1** [mm]		80/200		80/200	80/-	120/240	120/240	120/240	144/400	144/400	144/400	144/435	144/435
C5** [mm]		125/45		125/45	125/-	160/95	160/95	160/95	170/45	170/45	170/45	220/108	220/108
C6 [mm]		125		125		125	125	125	175	175	175	175	175
L1 [mm]	250	250	250	250	250	320	320	320	340	340	340	440	440
H1 [mm]	55	67	55	67	68	68	68	68	100	100	100	110	110
H2 [mm]	118	129	118	129	131	141	141	151	166	194	194	225	225
H3 [mm]	353	366	353	387	390	439	490	500	587	629	666	726	726
H4 [mm]													
Poids (kg)		21,2/43		20,7/42,5	24,5	32,0/59,3	40,4/62,7	42,1/75	58,3/123,8	69,7/147,6	74,8/157,8	105,4/200,7	107,3/204,3

* Les pompes TP et TPD 2 et 4 pôles de 1,1 à 90 kW sont équipées de moteurs **EFF1** en standard.

** La valeur indiquée avant "/" s'applique aux pompes simples et celle d'après aux pompes doubles.

Nota : les valeurs P2 / AC / AD / H3 sont indiquées pour du triphasé. Consulter le CD pour le monophasé.



TM02 8632 5004

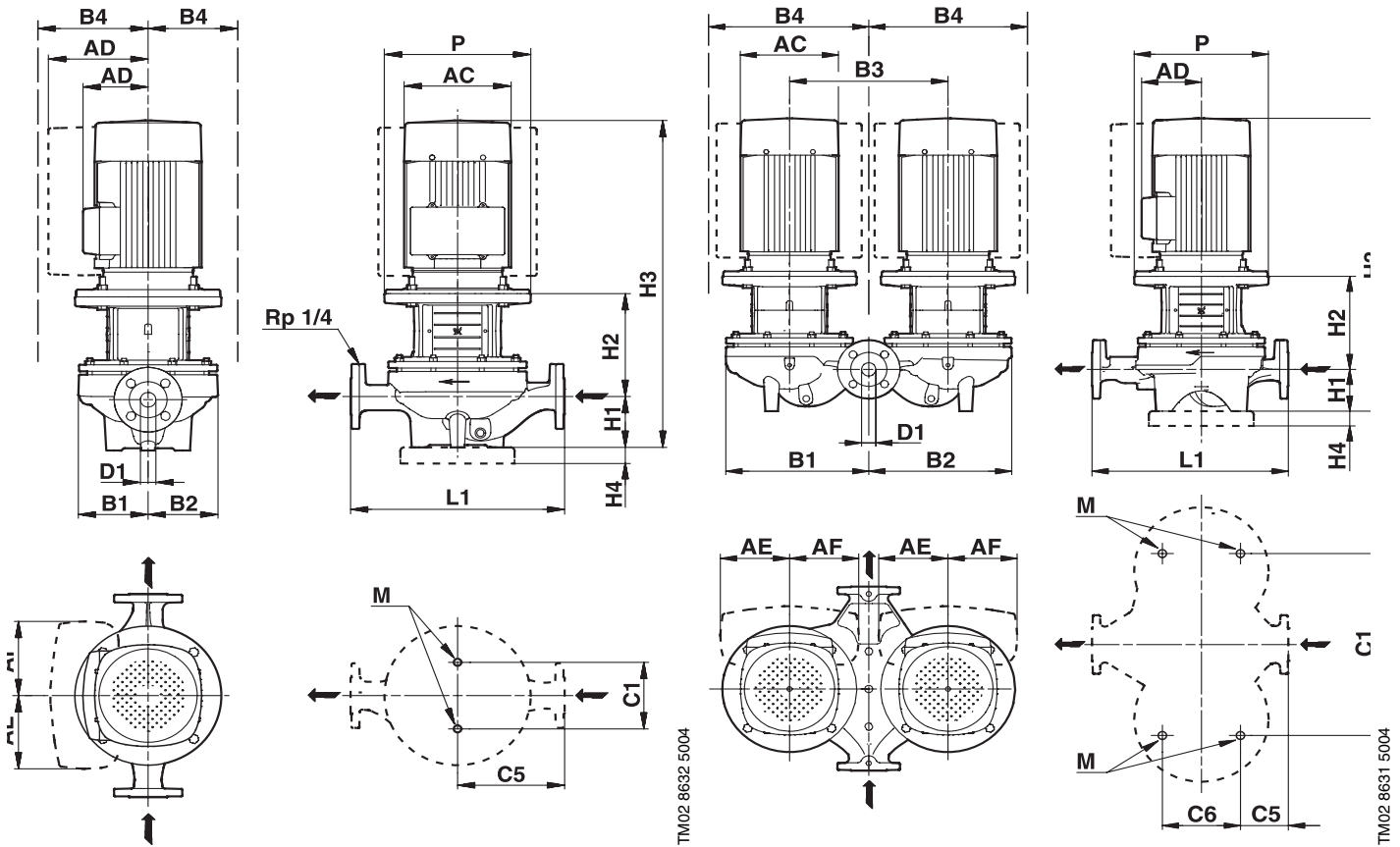
TM02 8631 5004

TP(D) 50	-60/2	-120/2	-180/2	-160/2	-190/2	-240/2	-290/2	-360/2	-430/2	-440/2	-570/2	-710/2	-830/2	-900/2
P2* [kW]	0,37	0,75	0,75	1,1	1,5	2,2	3	4	5,5	7,5	11	15	18,5	22
PN	PN 6/10	PN 6/10	PN 6/10	PN 16	PN 16	PN 16	PN 16	PN 16	PN 16	PN 16	PN 16	PN 16	PN 16	PN 16
D1 [mm]	50	50	50	50	50	50	50	50	50	50	50	50	50	50
AC [mm]	141	141	141	178	178	178	198	220	220	220	335	335	335	366
AD [mm]	109	109	109	110	110	110	120	134	134	134	241	241	241	285
P [mm]				200	200	200	250	250	300	300	350	350	350	350
B1** [mm]	95/180	100/225	100/225	117/252	117/252	117/252	117/252	133/290	133/290	180/386	180/386	180/386	180/386	180/386
B2** [mm]	83/190	100/225	100/225	117/252	117/252	117/252	117/252	119/284	119/284	164/379	164/379	164/379	164/379	164/379
B3 [mm]	200	240	240	270	270	270	270	320	320	420	420	420	420	420
B4** [mm]	133/180	133/225	133/225	117/252	117/252	117/252	125/260	134/290	150/310	180/386	241/386	241/386	241/386	285/393
C1** [mm]	120/200	120/240	120/240	144/350	144/350	144/350	144/350	144/400	144/400	144/500	144/500	144/500	144/500	144/500
C5** [mm]	140/60	140/60	140/60	170/60	170/60	170/60	170/60	170/52	170/52	220/123	220/123	220/123	220/123	220/123
C6 [mm]	125	126	126	175	175	175	175	175	175	175	175	175	175	175
L1 [mm]	280	280	280	340	340	340	340	340	340	440	440	440	440	440
H1 [mm]	75	75	75	115	115	115	115	115	115	115	115	115	115	115
H2 [mm]	137	135	135	152	152	152	180	189	228	234	264	264	264	264
H3 [mm]	403	441	441	548	548	588	630	676	734	740	882	882	926	981
H4 [mm]											35	35	35	35
Poids (kg)	21,2/ 48,0	29,2/ 58,3	28,7/ 57,8	51,7/ 110,5	53,8/ 114,7	59,4/ 125,3	70,8/ 149,1	76,8/ 161,7	101,7/ 191,4	115,4/ 223,6	164,9/ 320,9	176,7/ 344,5	186,9/ 364,9	217,6/ 428,3

* Les pompes TP et TPD 2 et 4 pôles de 1,1 à 90 kW sont équipées de moteurs **EFF1** en standard.

** La valeur indiquée avant "/" s'applique aux pompes simples et celle d'après aux pompes doubles.

Nota : les valeurs P2 / AC / AD / H3 sont indiquées pour du triphasé. Consulter le CD pour le monophasé.



TM02 8632 5004

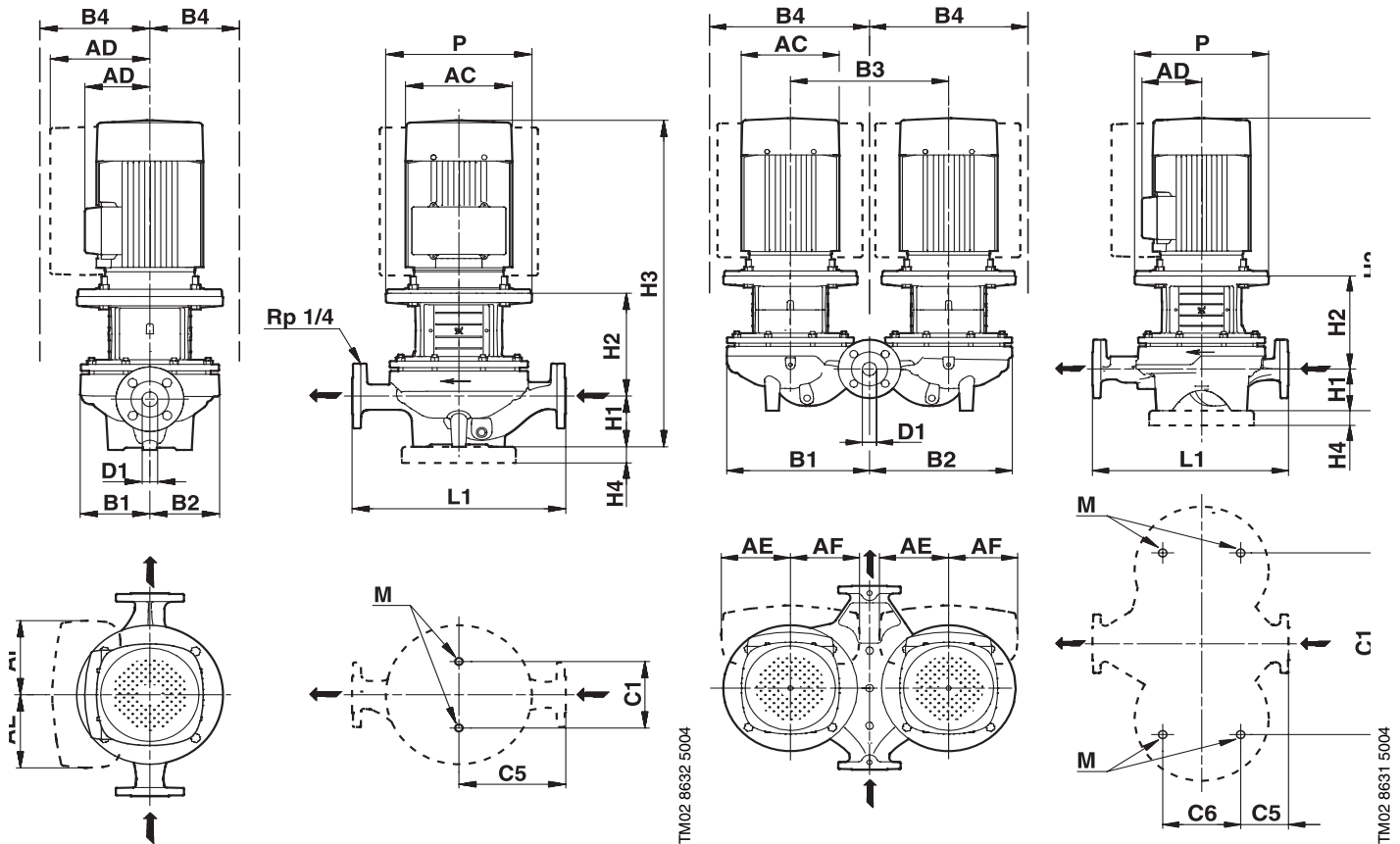
TM02 8631 5004

TP(D) 65	-60/2	-120/2	-180/2	-190/2	-230/2	-260/2	-340/2	-410/2	-460/2	-550/2	-660/2	-720/2	-930/2
P2* [kW]	0,55	1,1	1,5	2,2	3	4	5,5	7,5	11	15	18,5	22	30
PN	PN 6/10	PN 6/10	PN 6/10	PN 16	PN 16	PN 16	PN 16	PN 16	PN 16	PN 16	PN 16	PN 16	PN 16
D1 [mm]	65	65	65	65	65	65	65	65	65	65	65	65	65
AC [mm]	141	141	178	178	198	220	220	220	335	335	335	366	405
AD [mm]	109	109	110	110	120	134	134	134	241	241	241	285	327
P [mm]				200	250	250	300	300	350	350	350	350	400
B1** [mm]	93/195	100/225	100/225	142/298	142/298	142/298	142/298	142/298	178/349	178/349	178/349	178/349	178/349
B2** [mm]	93/210	100/225	100/225	124/290	124/290	124/290	124/290	124/290	164/383	164/383	164/383	164/383	164/383
B3 [mm]	240	240	240	320	320	320	320	320	440	440	440	440	440
B4** [mm]	133/195	139/225	139/225	142/298	142/298	142/298	150/310	150/310	241/395	241/395	241/395	285/403	327/423
C1** [mm]	120/240	120/240	120/240	144/400	144/400	144/400	144/400	144/400	144/520	144/520	144/520	144/520	144/520
C5** [mm]	170/63	170/63	170/63	180/65	180/65	180/65	180/65	180/65	238/111	238/111	238/111	238/111	238/111
C6 [mm]	153	153	153	175	175	175	175	175	175	175	175	175	175
L1 [mm]	340	340	340	360	360	360	360	360	475	475	475	475	475
H1 [mm]	82	82	82	105	105	105	105	105	125	125	125	125	125
H2 [mm]	145	144	154	172	201	201	239	239	263	263	263	263	263
H3 [mm]	418	512	507	598	641	678	735	735	891	891	935	990	1057
H4 [mm]									35	35	35	35	35
Poids (kg)	27,7/ 56,0	34,6/ 69,6	41,0/ 79,9	63,1/ 132,9	74,5/ 156,6	79,5/ 166,6	104,4/ 196,4	106,3/ 200,2	166,4/ 327,4	177,7/ 350,0	187,9/ 370,4	219,2/ 435,0	309,5/ 615,7

* Les pompes TP et TPD 2 et 4 pôles de 1,1 à 90 kW sont équipées de moteurs **EFF1** en standard.

** La valeur indiquée avant "/" s'applique aux pompes simples et celle d'après aux pompes doubles.

Nota : les valeurs P2 / AC / AD / H3 sont indiquées pour du triphasé. Consulter le CD pour le monophasé.



TM02 8632 5004

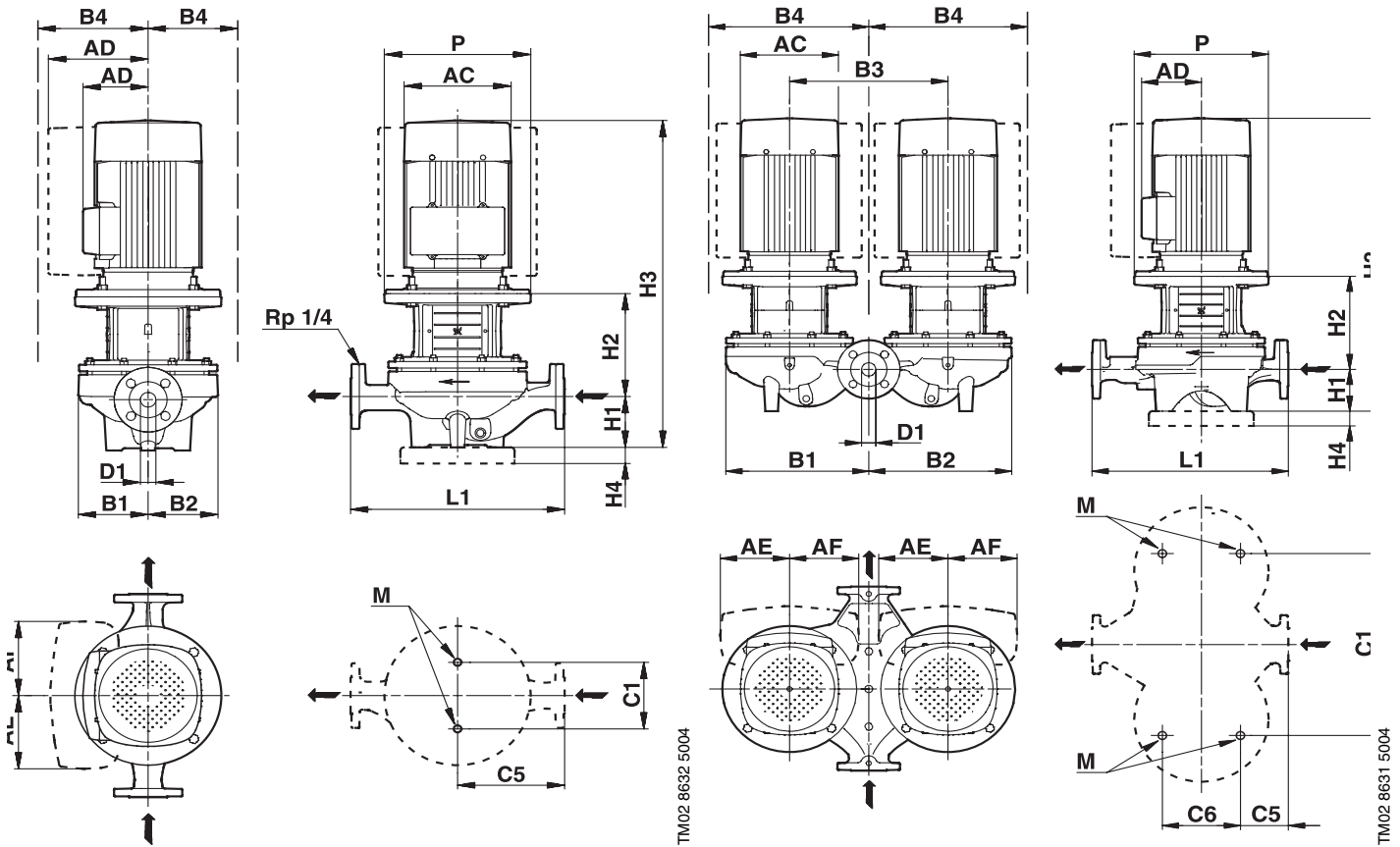
TM02 8631 5004

TP(D) 80	-120/2	-140/2	-180/2	-210/2	-240/2	-250/2	-330/2	-400/2	-520/2	-570/2	-700/2
P2* [kW]	1,5	2,2	3	4	5,5	7,5	11	15	18,5	22	30
PN	PN 6/PN10	PN 16	PN 16	PN 16	PN 16	PN 16	PN 16	PN 16	PN 16	PN 16	PN 16
D1 [mm]	80	80	80	80	80	80	80	80	80	80	80
AC [mm]	178	178	198	220	220	220	335	335	335	366	405
AD [mm]	110	110	120	134	134	134	241	241	241	285	327
P [mm]		200	250	250	300	300	350	350	350	350	400
B1** [mm]	125/225	125/296	125/296	125/296	125/296	144/366	144/366	144/366	162/416	162/416	162/416
B2** [mm]	100/235	133/290	133/290	133/290	133/290	176/354	176/354	176/354	187/405	187/405	187/405
B3 [mm]	240	340	340	340	340	400	400	400	470	470	470
B4** [mm]	139/225	133/296	133/296	134/296	150/320	176/366	241/375	241/375	241/416	285/418	327/438
C1** [mm]	160/240	144/420	144/420	144/420	144/420	144/480	144/480	144/480	144/550	144/550	144/550
C5** [mm]	180/53	180/78	180/78	180/78	180/78	220/93	220/93	220/93	250/133	250/133	250/133
C6 [mm]	173	175	175	175	175	175	175	175	350	350	350
L1 [mm]	360	360	360	360	360	440	440	440	500	500	500
H1 [mm]	97	105	105	105	105	115	115	115	115	115	115
H2 [mm]	163	176	204	204	243	243	273	273	273	273	273
H3 [mm]	541	602	644	681	739	749	891	891	935	990	1057
H4 [mm]							35	35	35	35	35
Poids (kg)	44,5/86,0	74,0/141,0	78,0/149,0	90,0/174,0	105,0/ 204,0	115,0/ 230,0	169,0/ 334,0	180,0/ 356,0	197,0/ 379,0	226,0/ 457,0	316,0/637,0

* Les pompes TP et TPD 2 et 4 pôles de 1,1 à 90 kW sont équipées de moteurs **EFF1** en standard.

** La valeur indiquée avant "/" s'applique aux pompes simples et celle d'après aux pompes doubles.

Nota : les valeurs P2 / AC / AD / H3 sont indiquées pour du triphasé. Consulter le CD pour le monophasé.



TM02 8632 5004

TM02 8631 5004

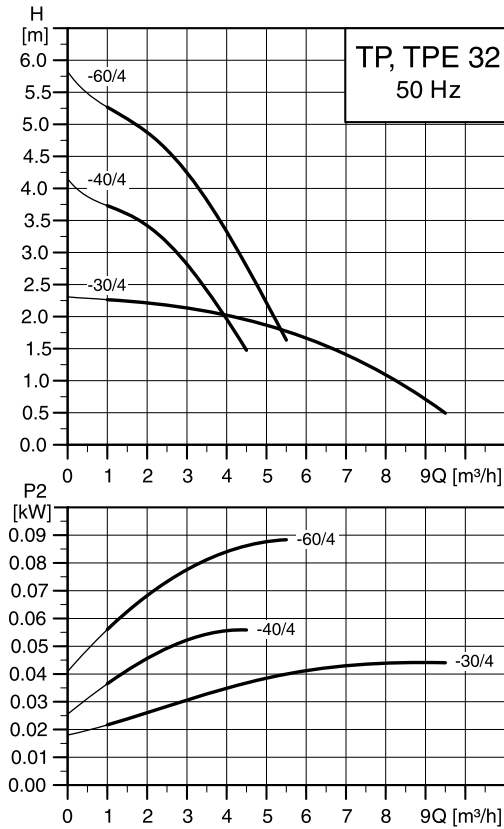
TP(D) 100	-120/2	-160/2	-200/2	-240/2	-250/2	-310/2	-360/2	-390/2	-480/2
P2* [kW]	2,2	4	5,5	7,5	11	15	18,5	22	30
PN	PN 6/PN 10	PN 16	PN 16	PN 16	PN 16	PN 16	PN 16	PN 16	PN 16
D1 [mm]	100	100	100	100	100	100	100	100	100
AC [mm]	178	220	220	220	335	335	335	366	405
AD [mm]	110	134	134	134	241	241	241	285	327
P [mm]		250	300	300	350	350	350	350	400
B1** [mm]	125/245	124/347	124/347	124/347	151/414	151/414	151/414	151/414	173/443
B2** [mm]	100/265	156/332	156/332	156/332	190/395	190/395	190/395	190/395	201/429
B3 [mm]	280	470	470	470	500	500	500	500	500
B4** [mm]	125/265	156/360	156/385	156/385	241/425	241/425	241/425	285/433	327/453
C1** [mm]	160/280	144/480	144/480	144/480	230/550	230/550	230/550	230/550	230/550
C5** [mm]	225/83	250/104	250/104	250/104	275/110	275/110	275/110	275/110	275/110
C6 [mm]	221	175	175	175	230	230	230	230	230
L1 [mm]	450	500	500	500	550	550	550	550	550
H1 [mm]	107	140	140	140	140	140	140	140	140
H2 [mm]	185	206	245	245	270	270	270	270	307
H3 [mm]	613	718	776	776	913	913	957	1012	1116
H4 [mm]					35	35	35	35	35
Poids (kg)	55,0/113,5	107,0/246,0	122,0/276,0	124,0/280,0	197,0/397,0	208,0/420,0	218,0/440,0	247,0/499,0	

* Les pompes TP et TPD 2 et 4 pôles de 1,1 à 90 kW sont équipées de moteurs **EFF1** en standard.

** La valeur indiquée avant "/" s'applique aux pompes simples et celle d'après aux pompes doubles.

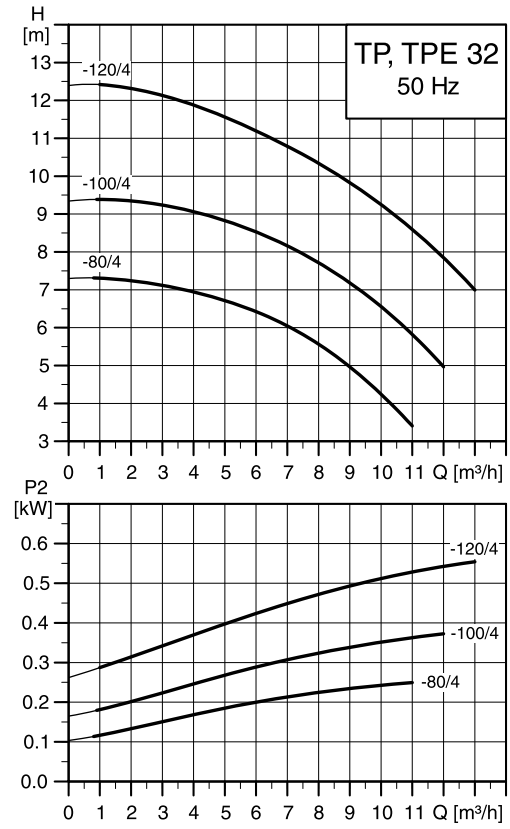
Nota : les valeurs P2 / AC / AD / H3 sont indiquées pour du triphasé. Consulter le CD pour le monophasé.

Courbes de performances TP(E)(D) 32 - 4 pôles - DN 32



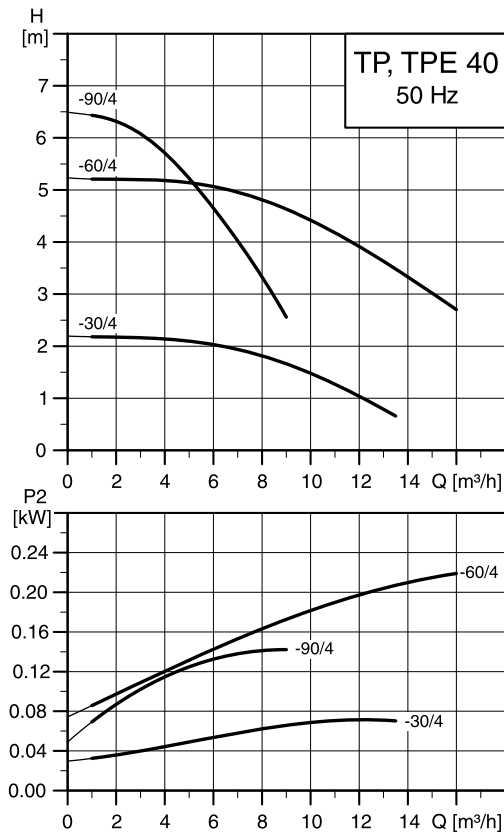
TM02 5027 0504

Courbes de performances TP(E)(D) 32 - 4 pôles - DN 32



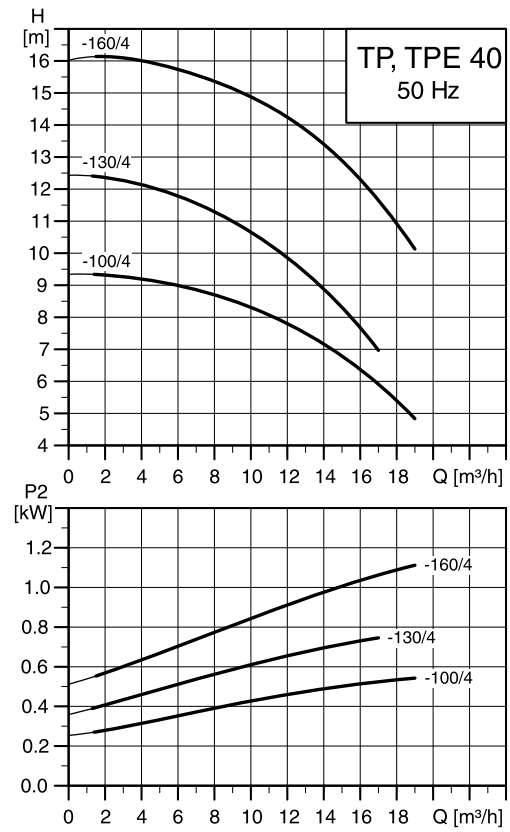
TM02 5028 0504

Courbes de performances TP(E)(D) 40 - 4 pôles - DN40



TM02 5029 0504

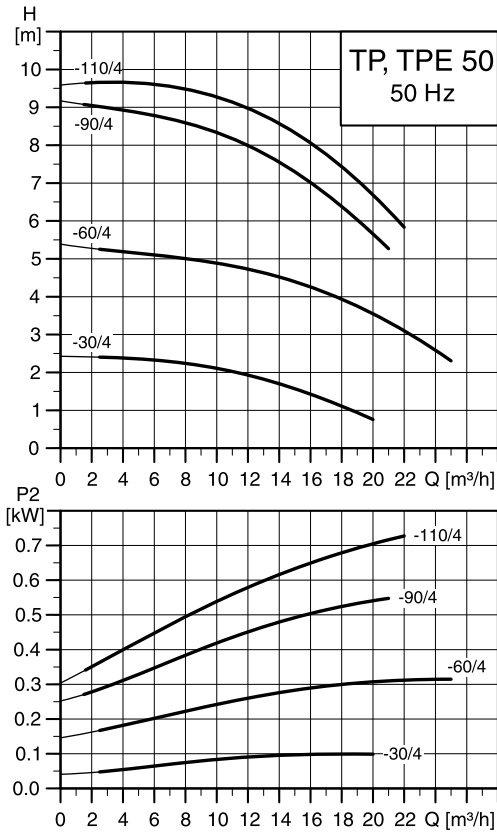
Courbes de performances TP(E)(D) 40 - 4 pôles - DN 40



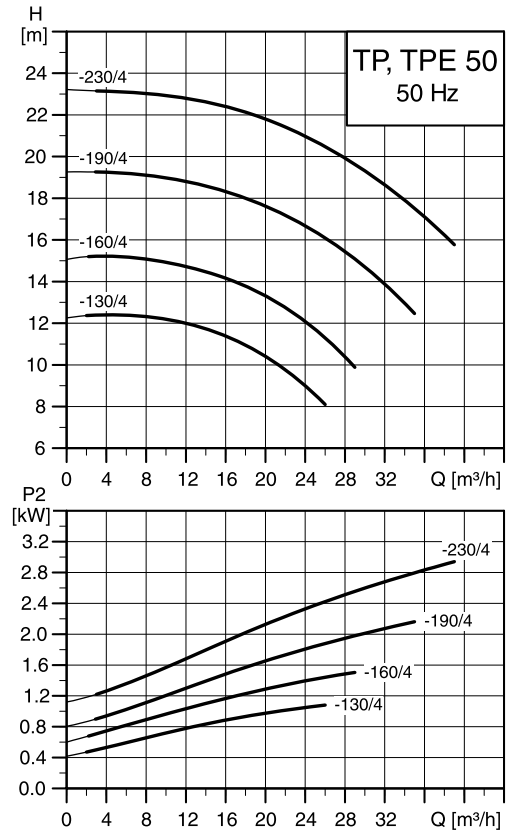
TM02 5030 0504

IMPORTANT : Toutes les courbes sont données pour des pompes simples (1 tête). Les performances des pompes doubles (2 têtes) sont légèrement inférieures à cause des pertes de charge dans le clapet.

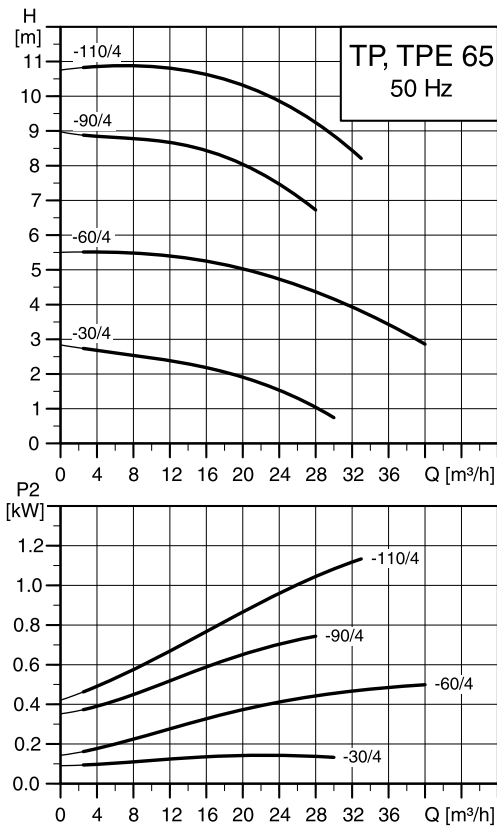
Courbes de performances TP(E)(D) 50 - 4 pôles - DN 50



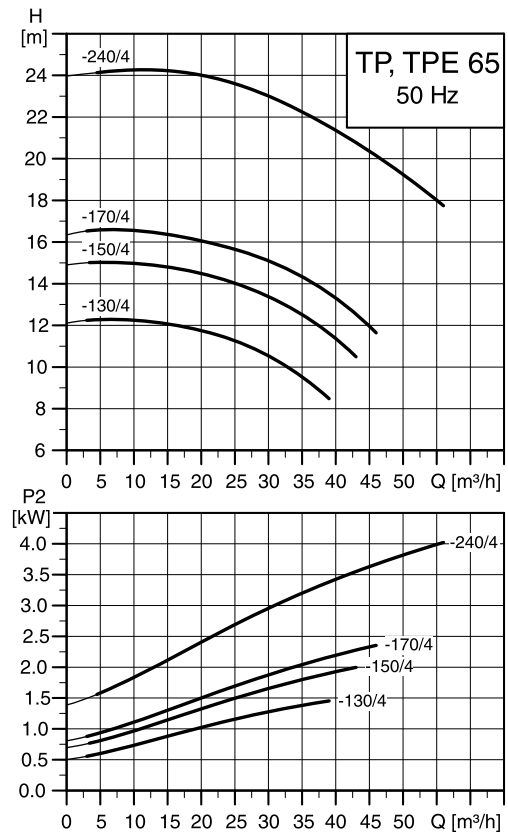
Courbes de performances TP(E)(D) 50 - 4 pôles - DN 50



Courbes de performances TP(E)(D) 65 - 4 pôles - DN 65

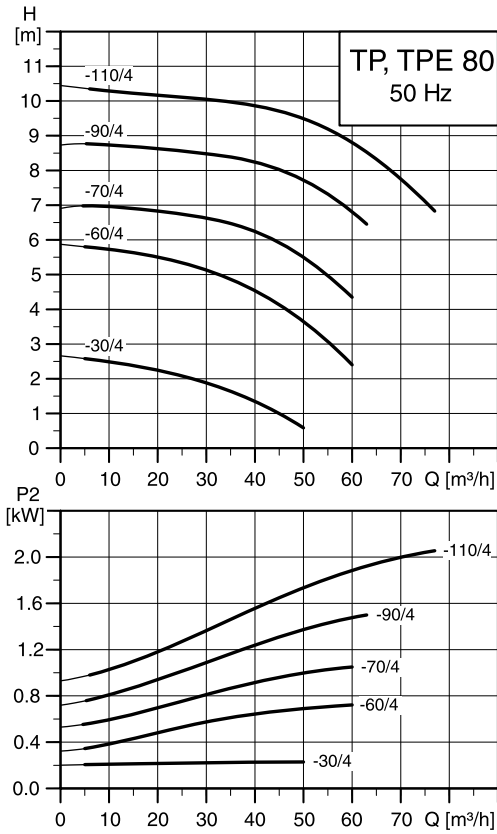


Courbes de performances TP(E)(D) 65 - 4 pôles - DN 65

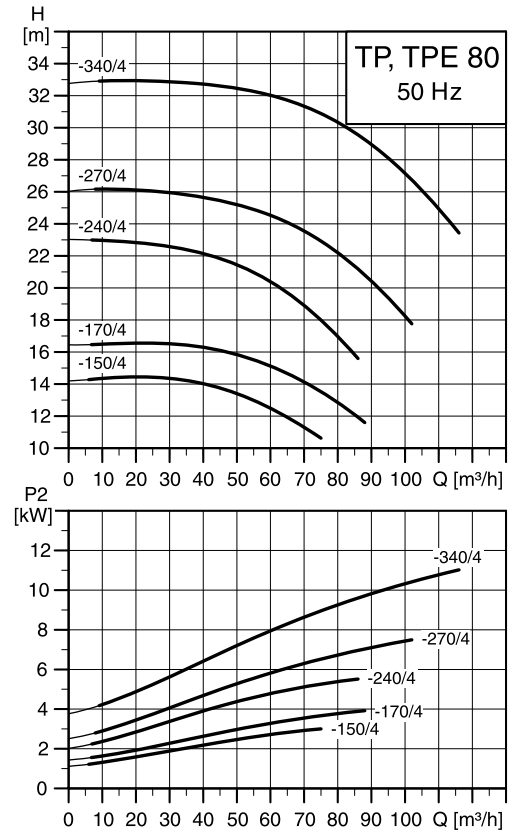


IMPORTANT : Toutes les courbes sont données pour des pompes simples (1 tête). Les performances des pompes doubles (2 têtes) sont légèrement inférieures à cause des pertes de charge dans le clapet.

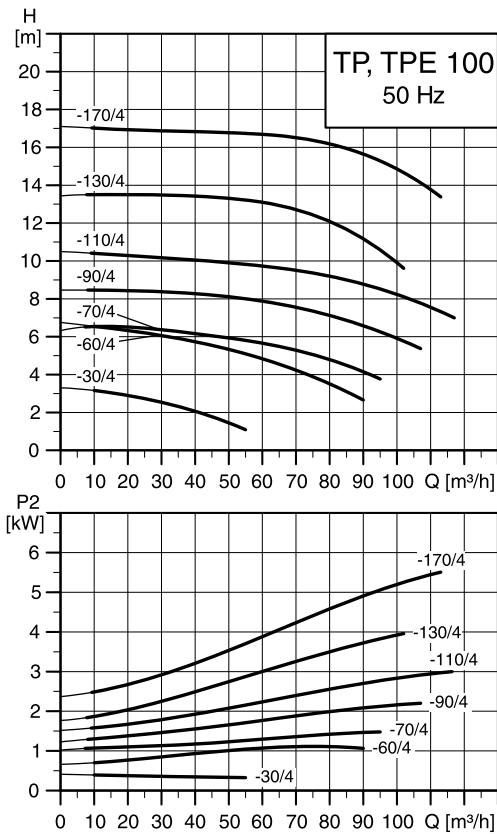
Courbes de performances TP(E)(D) 80 - 4 pôles - DN 80



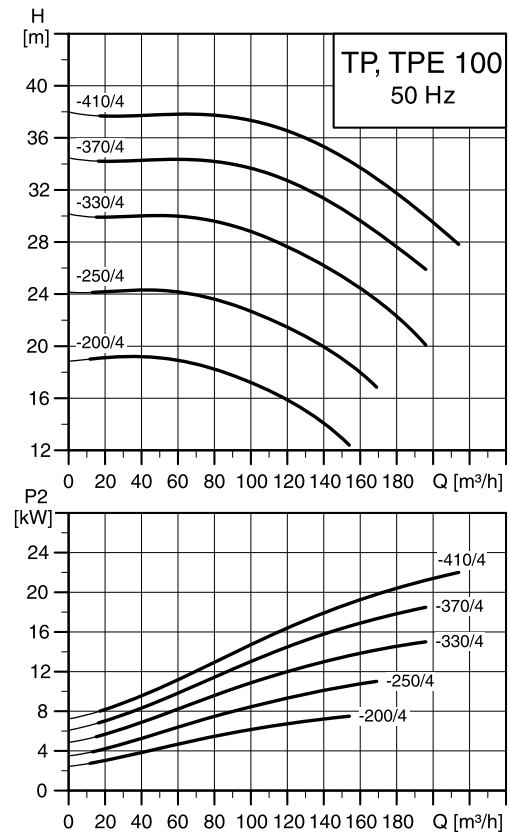
Courbes de performances TP(E)(D) 80 - 4 pôles - DN 80



Courbes de performances TP(E)(D) 100 - 4 pôles - DN 100

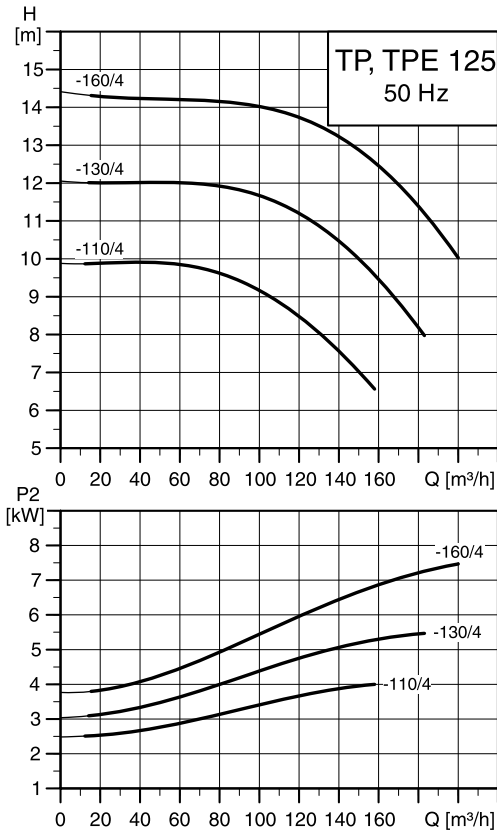


Courbes de performances TP(E)(D) 100 - 4 pôles - DN 100

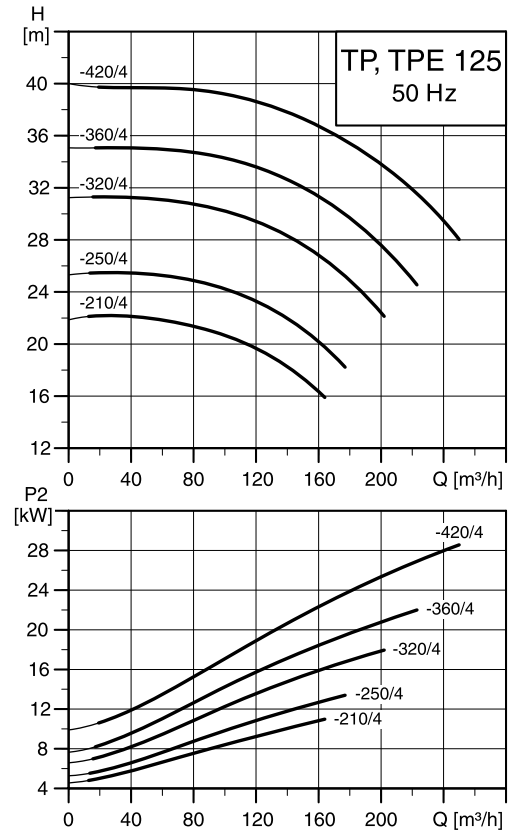


IMPORTANT : Toutes les courbes sont données pour des pompes simples (1 tête). Les performances des pompes doubles (2 têtes) sont légèrement inférieures à cause des pertes de charge dans le clapet.

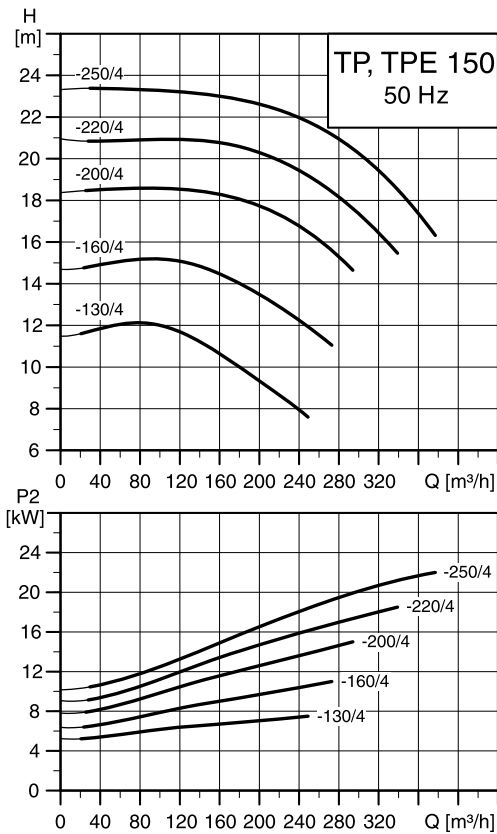
Courbes de performances TP(E)(D) 125 - 4 pôles - DN 125



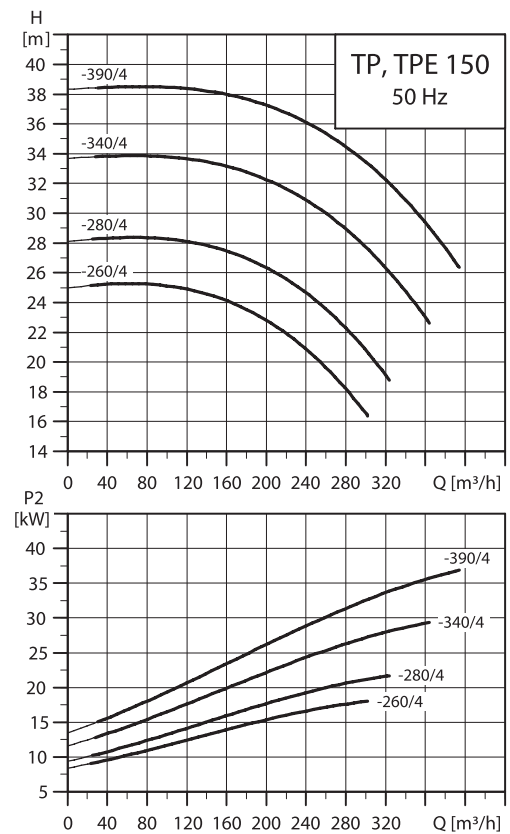
Courbes de performances TP(E)(D) 125 - 4 pôles - DN 125



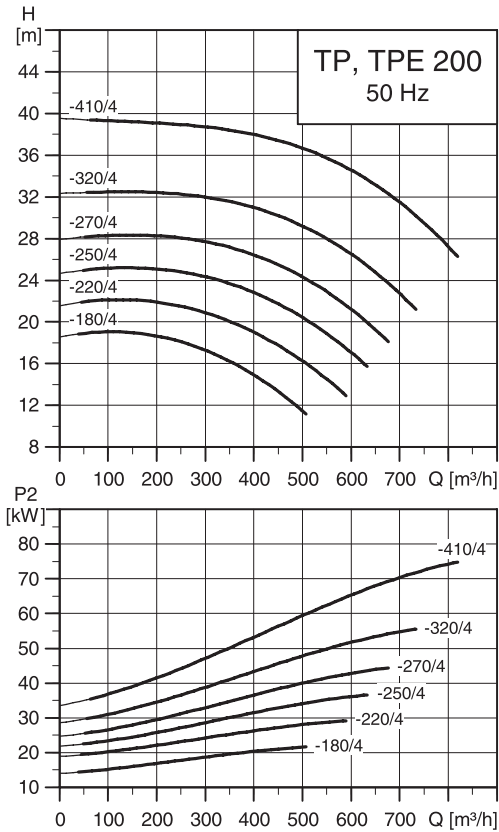
Courbes de performances TP(E)(D) 150 - 4 pôles - DN 150



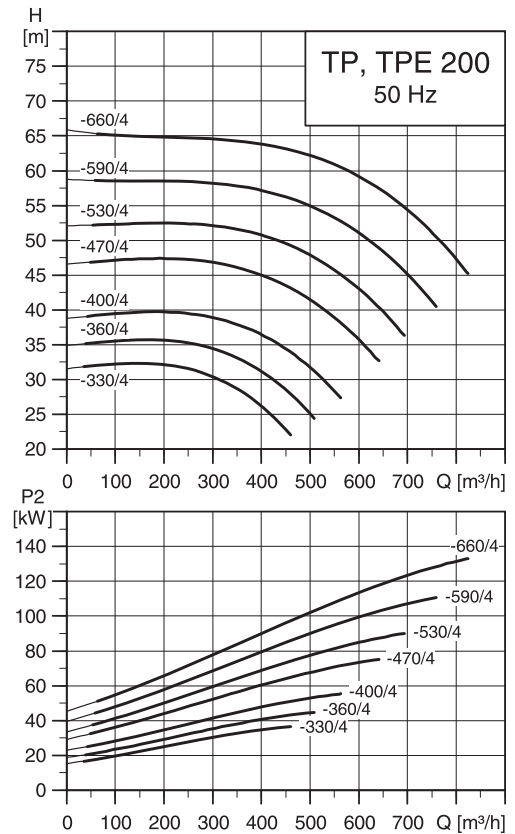
Courbes de performances TP(E)(D) 150 - 4 pôles - DN 150



IMPORTANT : Toutes les courbes sont données pour des pompes simples (1 tête). Les performances des pompes doubles (2 têtes) sont légèrement inférieures à cause des pertes de charge dans le clapet.



TIM03 4650 2406



TP 200-xxx-4

IMPORTANT : Toutes les courbes sont données pour des pompes simples (1 tête). Les performances des pompes doubles (2 têtes) sont légèrement inférieures à cause des pertes de charge dans le clapet.

1 x 220-230/240 V

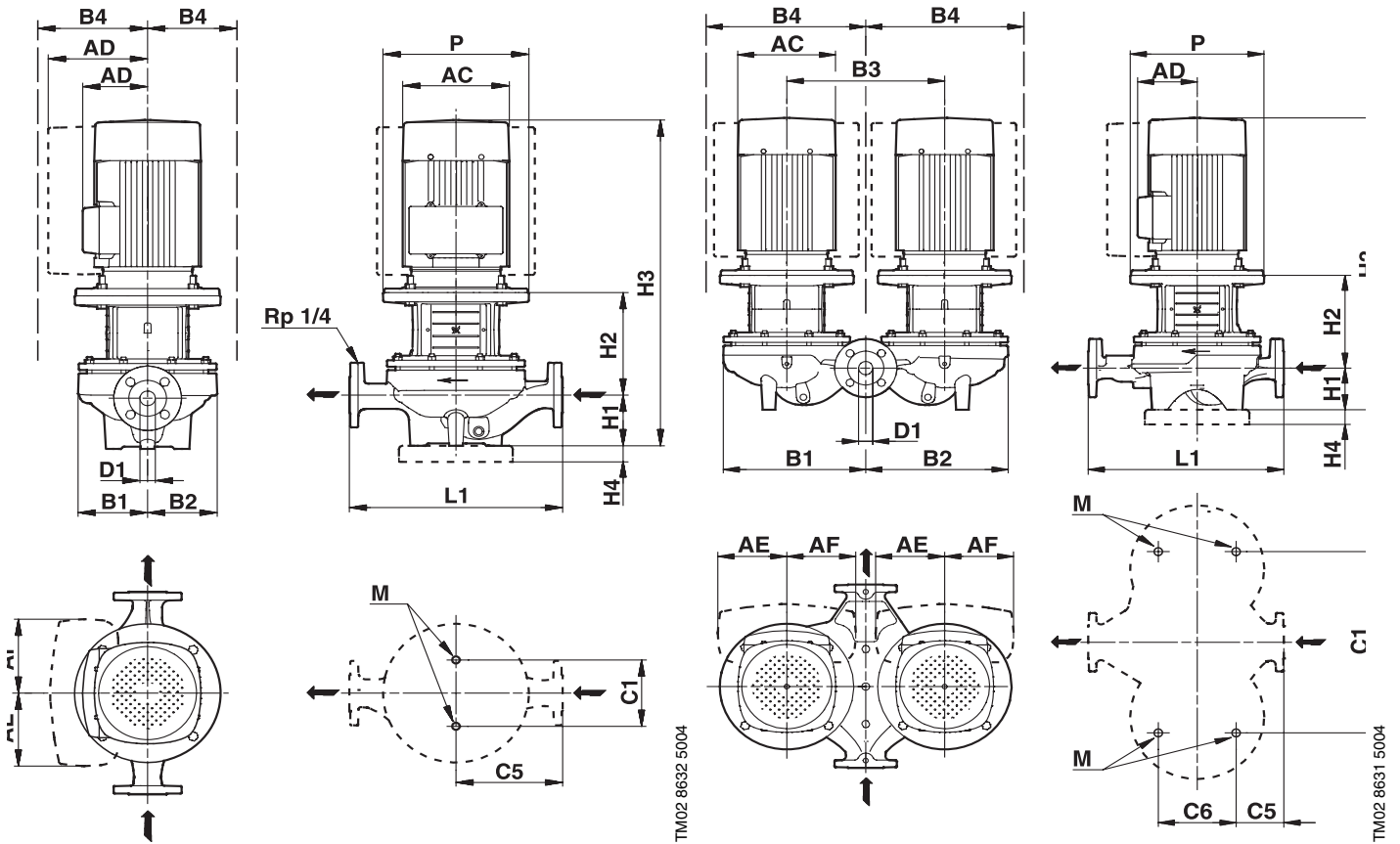
Moteur [kW]	$I_{1/1}$ [A]	Cos $\Phi_{1/1}$	η [%]	n [min ⁻¹]	$\frac{I_d}{I_{1/1}}$
0,12	0,99	0,99	53,1	1434	2,58
0,18	1,62	0,97	54	1350-1370	2
0,25	2,14	0,97	57	1350-1370	2,2
0,37	2,85	0,97	62	1350-1370	2,4
0,55	4	0,97	66	1350-1370	2,6
0,75	5,45	0,96	71	1390-1410	3,2
1,1	7	0,96	75	1420-1430	3,9

3 x 220-240/380-415 V

Moteur [kW]	$I_{1/1}$ [A]	Cos $\Phi_{1/1}$	η [%]	n [min ⁻¹]	$\frac{I_d}{I_{1/1}}$
0,12	0,78/0,45	0,67	54	1380	3,2
0,25	1,48/0,85	0,75-0,65	69	1400-1420	4-4,4
0,37	1,9/1,1	0,77-0,67	71	1400-1420	4-4,4
0,55	2,6/1,5	0,79-0,7	77	1390-1410	4,3-4,7
0,75	3,3/1,9	0,79-0,7	78	1390-1410	4,3-4,7
1,1	4,3/2,5	0,76	83,8	1430	6,1
1,5	5,9/3,4	0,76	85	1430	6,4
2,2	9/5,2	0,71	86,4	1450	6
3,0	11,8/6,75	0,81-0,73	87,5	1450-1460	6,7-7,3
4,0	14,7/8,5	0,77	88,3	1450	6,1
5,5	19,5/11,3	0,84	89,2	1450	7,4
7,5	26/15	0,84	90,1	1450	7,4
11,0	39/22,5	0,82	91	1460	6,9
15,0	51/29,5	0,84	91,8	1460	7,4
18,5	62/36	0,84	92,2	1460	7,5
22,0	74/42,5	0,85	92,6	1465	7,8
30,0	101/58,5	0,84	93,2	1465	7

3 x 380-415/660-690 V

Moteur [kW]	$I_{1/1}$ [A]	Cos $\Phi_{1/1}$	η [%]	n [min ⁻¹]	$\frac{I_d}{I_{1/1}}$
2,2	5,2/3	0,71	86,4	1450	6
3,0	6,5/3,8	0,77	87,4	1440	6,3
4,0	8,5/4,9	0,77	88,3	1450	6,1
5,5	10,6/6,1	0,84	89,5	1455	7,0
7,5	14,3/8,3	0,84	90,3	1455	7,0
11,0	20,5/11,8	0,85	91,5	1460	6,9
15,0	27,5/15,9	0,86	92,0	1460	7,0
18,5	34,5/19,9	0,84	92,5	1465	7,0
22,0	40,5/23,4	0,84	93,0	1465	7,3
30,0	53,0/30,6	0,87	93,5	1465	7,0
37,0	70,5/41	0,84	93,6	1475	7,7
45,0	84,5/49	0,86	93,9	1475	7,7
55,0	107/62	0,82	94,2	1475	6,8
75,0	140/81	0,85	94,7	1485	6,8
90,0	168/97	0,85		1480	
110,0	208/120	0,85		1480	
132,0	239/138	0,86		1485	
160,0	288/166	0,88		1485	
200,0	359/208	0,89		1485	
250,0	425/245	0,88		1488	
315,0	540/312	0,88		1488	
355,0	610/350	0,87		1488	
400,0	690/400	0,87		1488	
500,0	850/490	0,88		1488	
560,0	950/550	0,88		1492	
630,0	1060/610	0,88		1492	



TM02 8632 5004

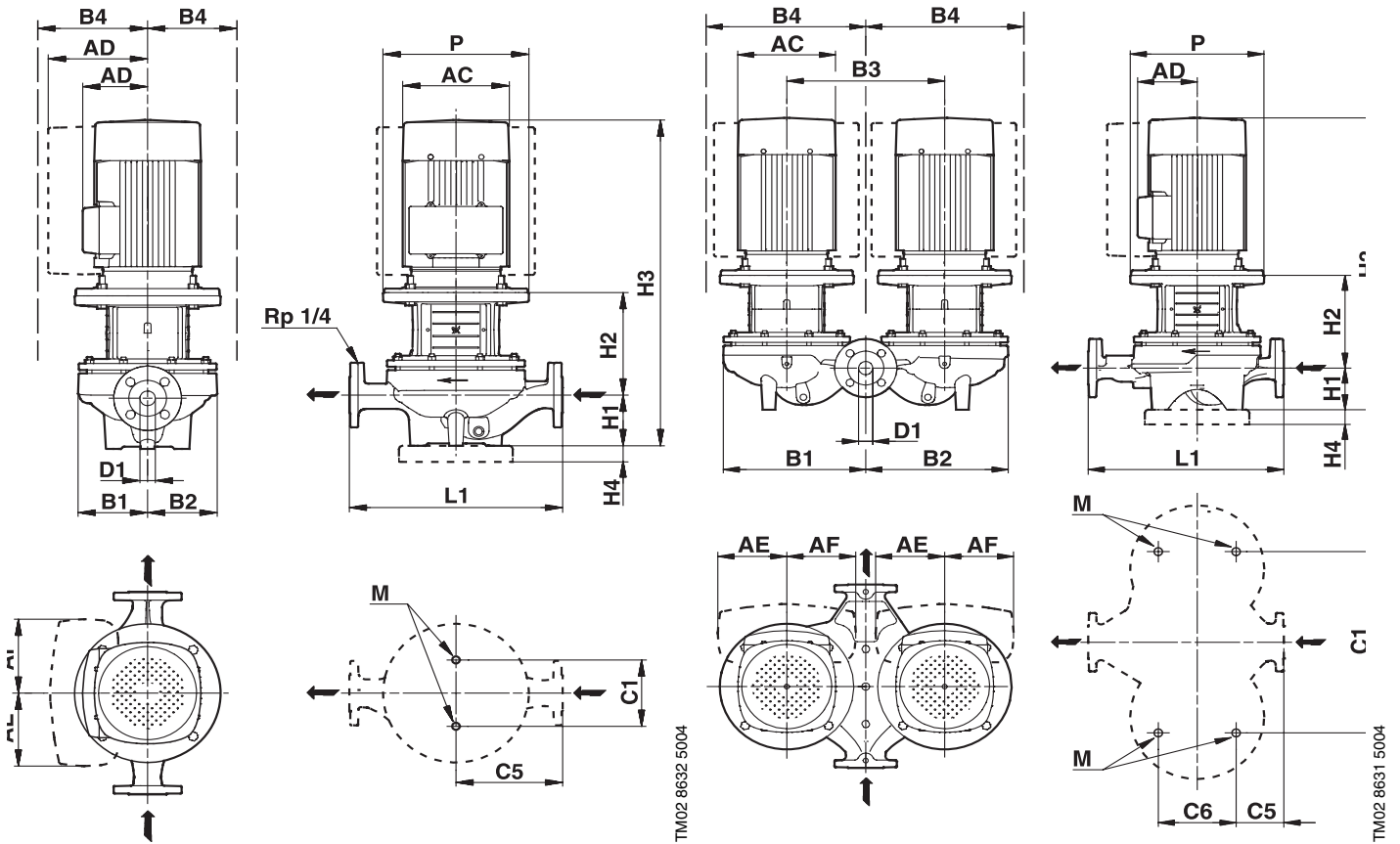
TM02 8631 5004

TP(D) 32	-30/4	-40/4	-60/4	-80/4	-100/4	-120/4
P2* [kW]	0,12	0,25	0,25	0,25	0,37	0,55
PN	PN 6/10	PN 6/10	PN 6/10	PN 16	PN 16	PN 16
D1 [mm]	32	32	32	32	32	32
AC [mm]	118	141	141	141	141	141
AD [mm]	101	109	109	109	109	109
P [mm]				170	170	200
B1** [mm]	75/180	102/222	102/222	125/260	125/260	144/321
B2** [mm]	75/180	102/222	102/222	117/257	117/257	144/321
B3 [mm]	200	240	240	276	276	355
B4** [mm]	101/180	133/222	133/222	125/260	125/260	144/321
C1** [mm]	80/200	80/240	80/240	144/356	144/356	144/435
C5** [mm]	110/52	140/82	140/82	170/45	170/45	220/46
C6 [mm]	103	103	103	175	175	175
L1 [mm]	220	280	280	340	340	440
H1 [mm]	68	79	79	100	100	100
H2 [mm]	142	125	125	129	129	156
H3 [mm]	390	395	395	420	420	487
H4 [mm]						
Poids (kg)	16,9/31,8	28,4/33,0	28,4/53,7	40,2/86,4	41,2/88,3	55,8/110,7

* Les pompes TP et TPD 2 et 4 pôles de 1,1 à 90 kW sont équipées de moteurs **EFF1** en standard.

** La valeur indiquée avant "/" s'applique aux pompes simples et celle d'après aux pompes doubles.

Nota : les valeurs P2 / AC / AD / H3 sont indiquées pour du triphasé. Consulter le CD pour le monophasé.

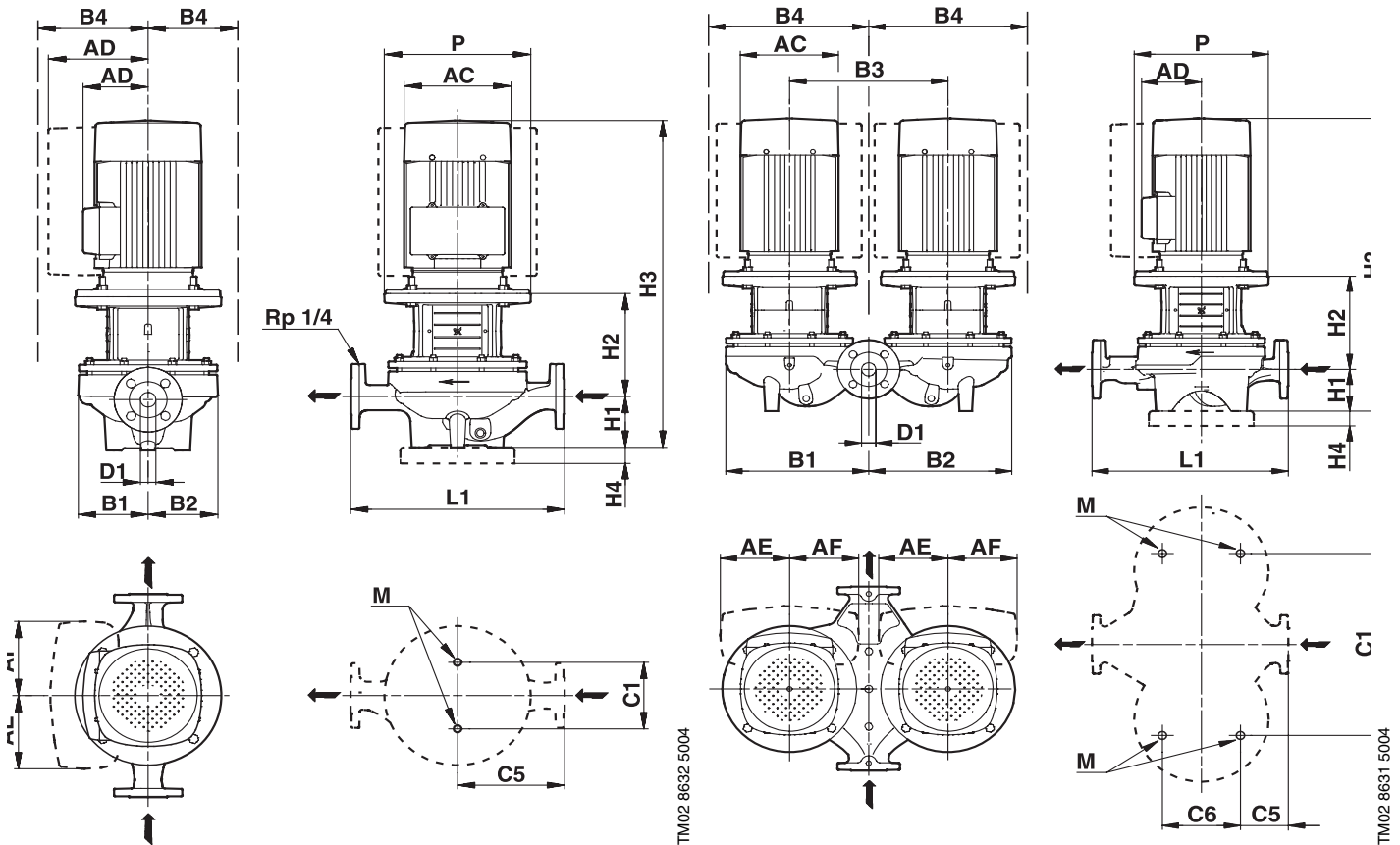


TP(D) 40	-30/4	-60/4	-90/4	-100/4	-130/4	-160/4
P2* [kW]	0,12	0,25	0,25	0,55	0,75	1,1
PN	PN 6/10	PN 6/10	PN 16	PN 16	PN 16	PN 16
D1 [mm]	40	40	40	40	40	40
AC [mm]	118	141	141	141	141	178
AD [mm]	101	109	109	109	109	110
P [mm]				200	200	200
B1** [mm]	85/180	100/-	102/222	130/273	149/325	149/325
B2** [mm]	75/180	100/-	102/222	117/267	144/321	144/321
B3 [mm]	200		240	290	355	355
B4** [mm]	101/180	133/-	133/222	130/273	149/325	149/325
C1** [mm]	120/200	120/-	120/240	144/400	144/435	144/435
C5** [mm]	125/45	125/-	160/95	170/45	220/108	220/108
C6 [mm]	125		125	175	175	175
L1 [mm]	250	250	320	340	440	440
H1 [mm]	67	75	68	100	110	110
H2 [mm]	146	123	128	166	158	158
H3 [mm]	393	389	388	497	499	549
H4 [mm]						
Poids (kg)	18,4/34,3	23,5/43,0	32,3/56,4	45,9/99,6	54,4/116,1	60,6/128,5

* Les pompes TP et TPD 2 et 4 pôles de 1,1 à 90 kW sont équipées de moteurs **EFF1** en standard.

** La valeur indiquée avant "/" s'applique aux pompes simples et celle d'après aux pompes doubles.

Nota : les valeurs P2 / AC / AD / H3 sont indiquées pour du triphasé. Consulter le CD pour le monophasé.



TM02 8632 5004

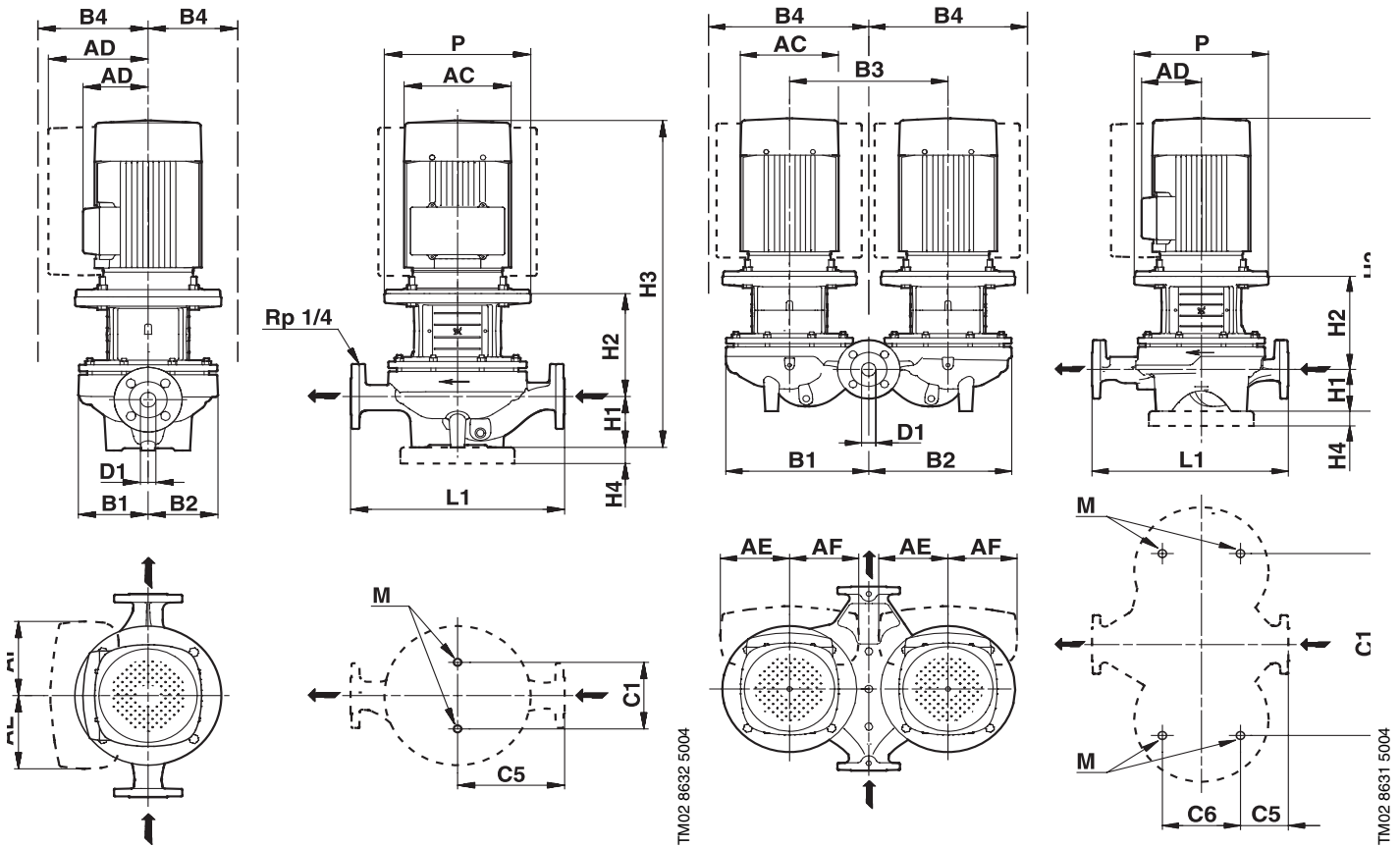
TM02 8631 5004

TP(D) 50	-30/4	-60/4	-90/4	-110/4	-130/4	-160/4	-190/4	-230/4
P2* [kW]	0,25	0,37	0,55	0,75	1,1	1,5	2,2	3
PN	PN 6/10	PN 6/10	PN 16	PN 16	PN 16	PN 16	PN 16	PN 16
D1 [mm]	50	50	50	50	50	50	50	50
AC [mm]	141	141	141	141	178	178	198	198
AD [mm]	109	109	109	109	110	110	120	120
P [mm]			200	200	200	200	250	250
B1** [mm]	90/181	110/225	133/290	180/386	180/386	180/386	180/386	180/386
B2** [mm]	75/186	100/225	119/284	164/379	164/379	164/379	164/379	164/379
B3 [mm]	200	240	320	420	420	420	420	420
B4** [mm]	133/181	133/225	133/290	180/386	180/386	180/386	180/386	180/386
C1** [mm]	120/200	120/240	144/400	144/500	144/500	144/500	144/500	144/500
C5** [mm]	140/60	140/60	170/52	220/123	220/123	220/123	220/123	220/123
C6 [mm]	125	125	175	175	175	175	175	175
L1 [mm]	280	280	340	440	440	440	440	440
H1 [mm]	82	82	115	115	115	115	115	115
H2 [mm]	135	127	161	167	167	167	195	195
H3 [mm]	408	400	507	513	563	603	645	645
H4 [mm]								
Poids (kg)	25,4/48,3	26,5/52,5	47,9/103,5	62,5/136,3	68,7/148,6	71,1/153,4	78,8/168,1	83,3/177,1

* Les pompes TP et TPD 2 et 4 pôles de 1,1 à 90 kW sont équipées de moteurs **EFF1** en standard.

** La valeur indiquée avant "/" s'applique aux pompes simples et celle d'après aux pompes doubles.

Nota : les valeurs P2 / AC / AD / H3 sont indiquées pour du triphasé. Consulter le CD pour le monophasé.



TM02 8632 5004

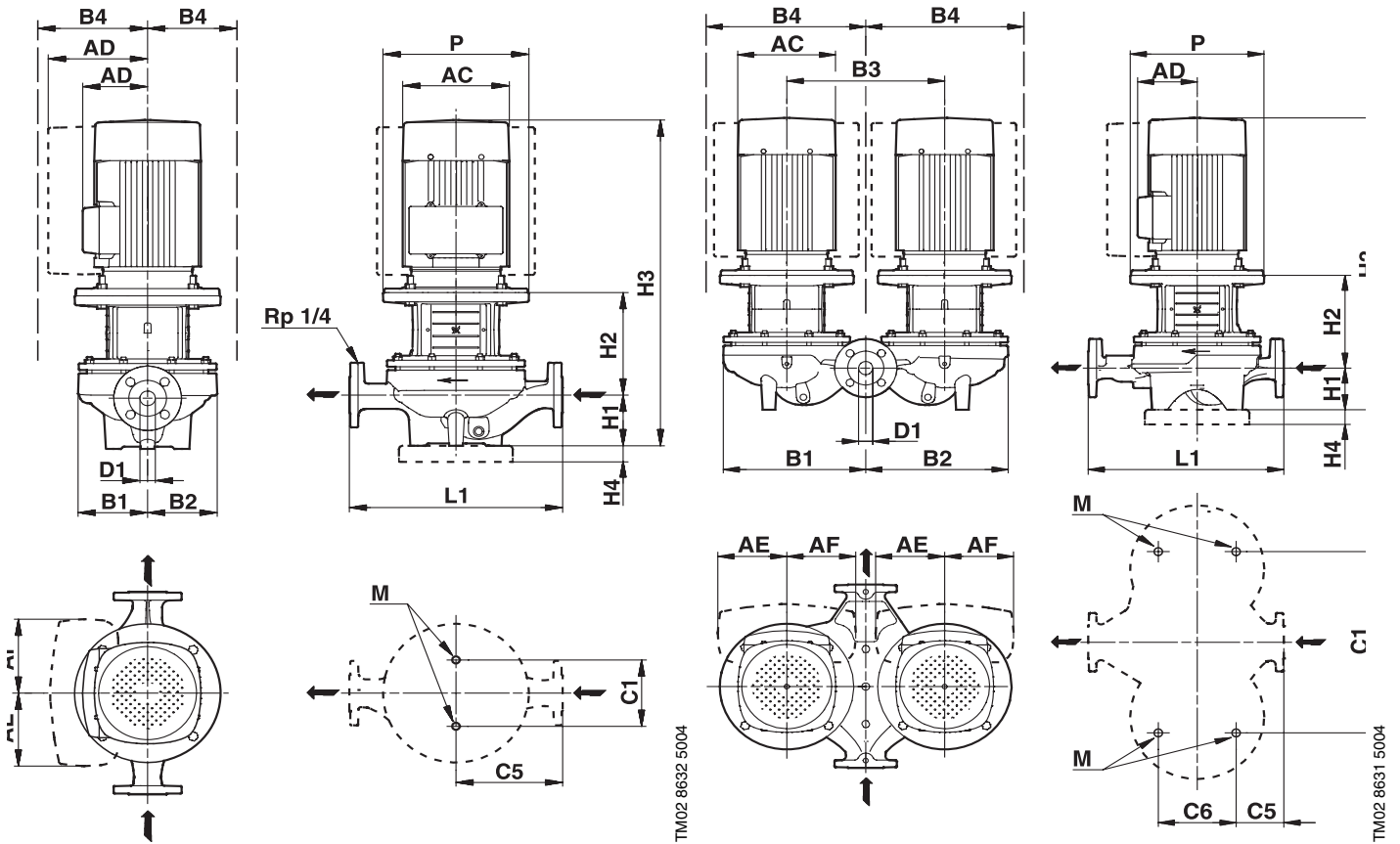
TM02 8631 5004

TP(D) 65	-30/4	-60/4	-90/4	-110/4	-130/4	-150/4	-170/4	-240/4
P2* [kW]	0,25	0,55	0,75	1,1	1,5	2,2	3	4
PN	PN 6/10	PN 6/10	PN 16	PN 16	PN 16	PN 16	PN 16	PN 16
D1 [mm]	65	65	65	65	65	65	65	65
AC [mm]	141	141	141	178	178	198	198	220
AD [mm]	109	109	109	110	110	120	120	134
P [mm]			200	200	200	250	250	250
B1** [mm]	125/230	125/230	142/298	178/349	178/349	178/349	178/349	178/349
B2** [mm]	100/240	100/240	124/290	164/383	164/383	164/383	164/383	164/383
B3 [mm]	240	240	320	440	440	440	440	440
B4** [mm]	133/240	133/240	142/298	178/383	178/383	178/383	178/383	178/383
C1** [mm]	160/240	160/240	144/400	144/520	144/520	144/520	144/520	144/520
C5** [mm]	170/63	170/63	180/65	238/111	238/111	238/111	238/111	238/111
C6 [mm]	153	153	175	175	175	175	175	175
L1 [mm]	340	340	360	475	475	475	475	475
H1 [mm]	97	97	105	125	125	125	125	125
H2 [mm]	135	147	172	166	166	194	194	194
H3 [mm]	423	475	508	572	612	654	654	691
H4 [mm]								
Poids (kg)	35,0/59,5	34,7/66,8	52,1/111,4	70,3/152,6	72,5/157,1	79,9/172,0	84,2/180,6	89,1/190,5

* Les pompes TP et TPD 2 et 4 pôles de 1,1 à 90 kW sont équipées de moteurs **EFF1** en standard.

** La valeur indiquée avant "/" s'applique aux pompes simples et celle d'après aux pompes doubles.

Nota : les valeurs P2 / AC / AD / H3 sont indiquées pour du triphasé. Consulter le CD pour le monophasé.



TM02 8632 5004

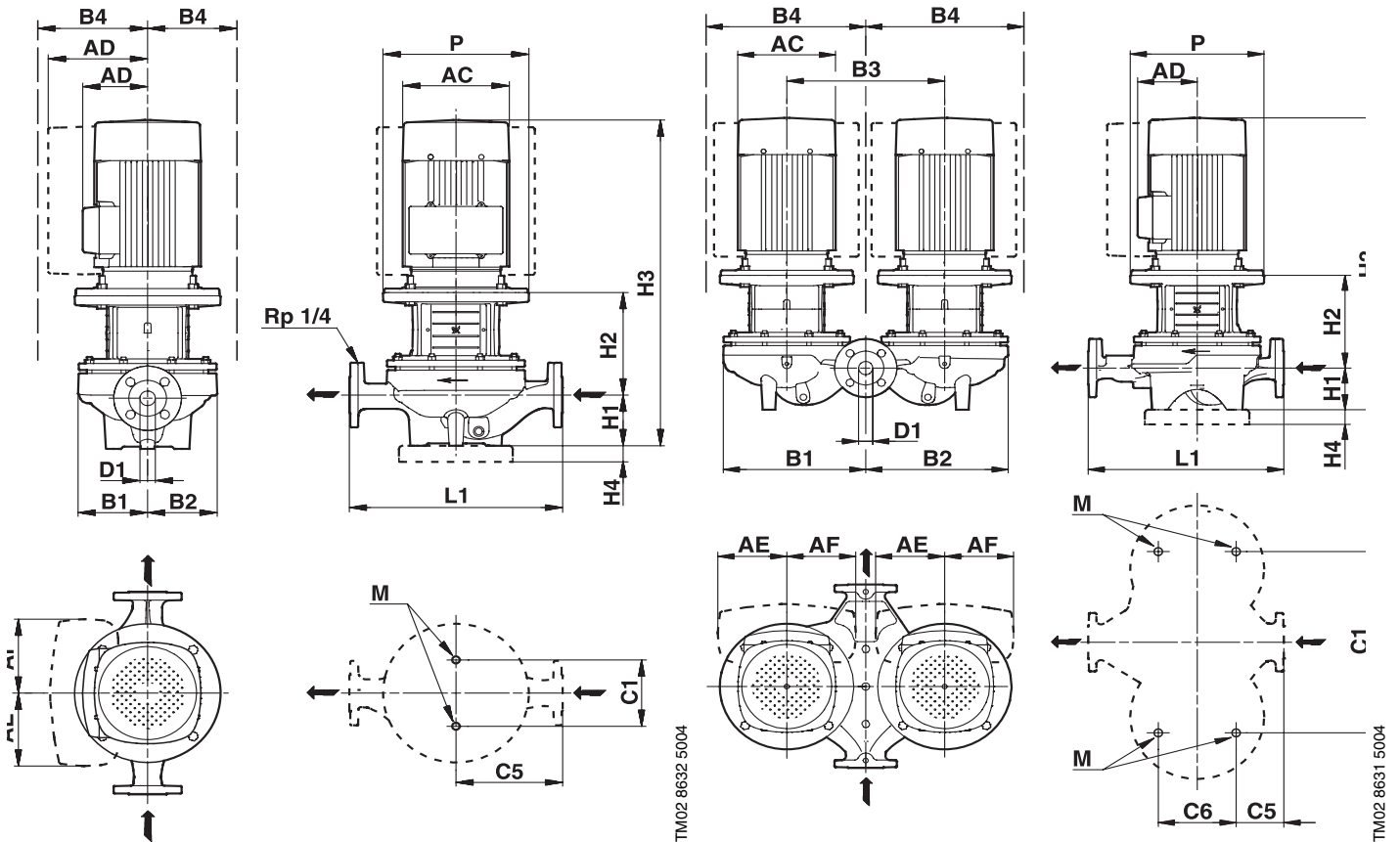
TM02 8631 5004

TP(D) 80	-30/4	-60/4	-70/4	-90/4	-110/4	-150/4	-170/4	-240/4	-270/4	-340/4
P2* [kW]	0,37	0,75	1,1	1,5	2,2	3	4	5,5	7,5	11
PN	PN 6/PN 10	PN 6/PN 10	PN 16	PN 16	PN 16	PN 16	PN 16	PN 16	PN 16	PN 16
D1 [mm]	80	80	80	80	80	80	80	80	80	80
AC [mm]	141	141	178	178	198	198	220	276	276	335
AD [mm]	109	109	110	110	120	120	134	198	198	241
P [mm]			200	200	250	250	250	300	300	350
B1** [mm]	130/230	135/240	144/366	144/366	144/366	162/416	162/416	162/491	162/491	162/491
B2** [mm]	100/240	100/250	176/354	176/354	176/354	187/405	187/405	187/480	187/480	187/480
B3 [mm]	240	240	400	400	400	470	470	500	500	500
B4** [mm]	133/230	139/240	176/366	176/366	176/366	187/416	187/416	198/491	198/491	241/491
C1** [mm]	160/240	160/240	144/480	144/480	144/480	144/550	144/550	144/550	144/550	144/550
C5** [mm]	180/53	180/53	220/93	220/93	220/93	250/133	250/133	310/105	310/105	310/105
C6 [mm]	173	173	175	175	175	350	350	350	350	350
L1 [mm]	360	360	440	440	440	500	500	620	620	620
H1 [mm]	107	107	115	115	115	115	115	140	140	140
H2 [mm]	163	153	176	176	204	204	204	273	273	303
H3 [mm]	461	491	572	612	654	654	691	833	871	946
H4 [mm]										35
Poids (kg)	39,5/71,3	40,6/74,6	81,0/161,0	84,0/167,0	89,0/176,0	98,0/184,0	117,0/222,0	206,0/419,0	217,0/441,0	244,0/496,0

* Les pompes TP et TPD 2 et 4 pôles de 1,1 à 90 kW sont équipées de moteurs **EFF1** en standard.

** La valeur indiquée avant "/" s'applique aux pompes simples et celle d'après aux pompes doubles.

Nota : les valeurs P2 / AC / AD / H3 sont indiquées pour du triphasé. Consulter le CD pour le monophasé.



TM02 8632 5004

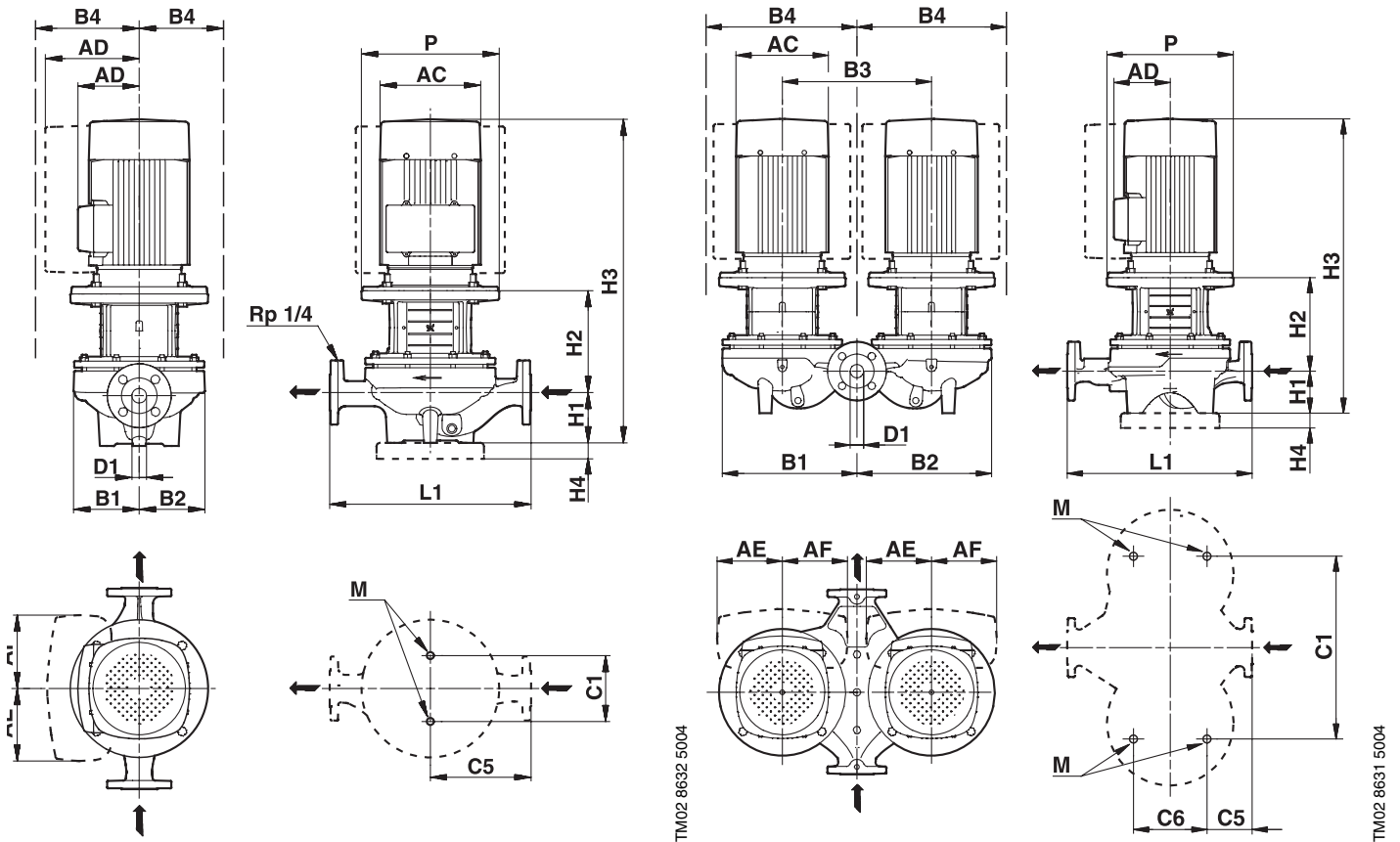
TM02 8631 5004

TP(D) 100	-30/4	-60/4	-70/4	-90/4	-110/4	-130/4	-170/4	-200/4	-250/4	-330/4	-370/4	-410/4
P2* [kW]	0,55	1,1	1,5	2,2	3	4	5,5	7,5	11	15	18,5	22
PN	PN 6/PN 10	PN 6/PN 10	PN 16	PN 16	PN 16	PN 16	PN 16	PN 16	PN 16	PN 16	PN 16	PN 16
D1 [mm]	100	100	100	100	100	100	100	100	100	100	100	100
AC [mm]	141	178	178	198	198	220	276	276	335	335	366	366
AD [mm]	109	110	110	120	120	134	198	198	241	241	285	285
P [mm]			200	200	200	250	300	300	350	350	350	350
B1** [mm]	175/280	175/280	151/414	151/414	151/414	173/443	173/443	249/579	249/579	249/579	249/579	249/579
B2** [mm]	125/305	125/305	190/395	190/395	190/395	201/429	201/429	290/561	290/561	290/561	290/561	290/561
B3 [mm]	280	280	470	470	470	500	500	600	600	600	600	600
B4** [mm]	175/280	175/280	190/414	190/414	190/414	201/443	201/443	290/579	290/579	290/579	290/579	290/579
C1** [mm]	200/280	200/280	230/550	230/550	230/550	230/550	230/550	230/680	230/680	230/680	230/680	230/680
C5** [mm]	225/83	225/83	250/110	275/110	275/110	275/110	275/110	335/110	335/110	335/110	335/110	335/110
C6 [mm]	221	221	230	230	230	230	230	350	350	350	350	350
L1 [mm]	450	450	500	550	550	550	550	670	670	670	670	670
H1 [mm]	122	122	140	140	140	140	140	175	175	175	175	175
H2 [mm]	172	182	173	201	201	261	277	254	308	308	308	308
H3 [mm]	525	585	634	676	676	773	837	887	986	1030	1085	1085
H4 [mm]									35	35	35	35
Poids (kg)	44,0/90,0	56,0/114,0	110,0/ 210,0	125,0/ 252,0	127,0/ 257,0	166,0/ 336,0	180,0/ 366,0	252,0/ 525,0	279,0/ 580,0	297,0/ 616,0	344,0/ 674,0	354,0/ 695,0

* Les pompes TP et TPD 2 et 4 pôles de 1,1 à 90 kW sont équipées de moteurs **EFF1** en standard.

** La valeur indiquée avant "/" s'applique aux pompes simples et celle d'après aux pompes doubles.

Nota : les valeurs P2 / AC / AD / H3 sont indiquées pour du triphasé. Consulter le CD pour le monophasé.

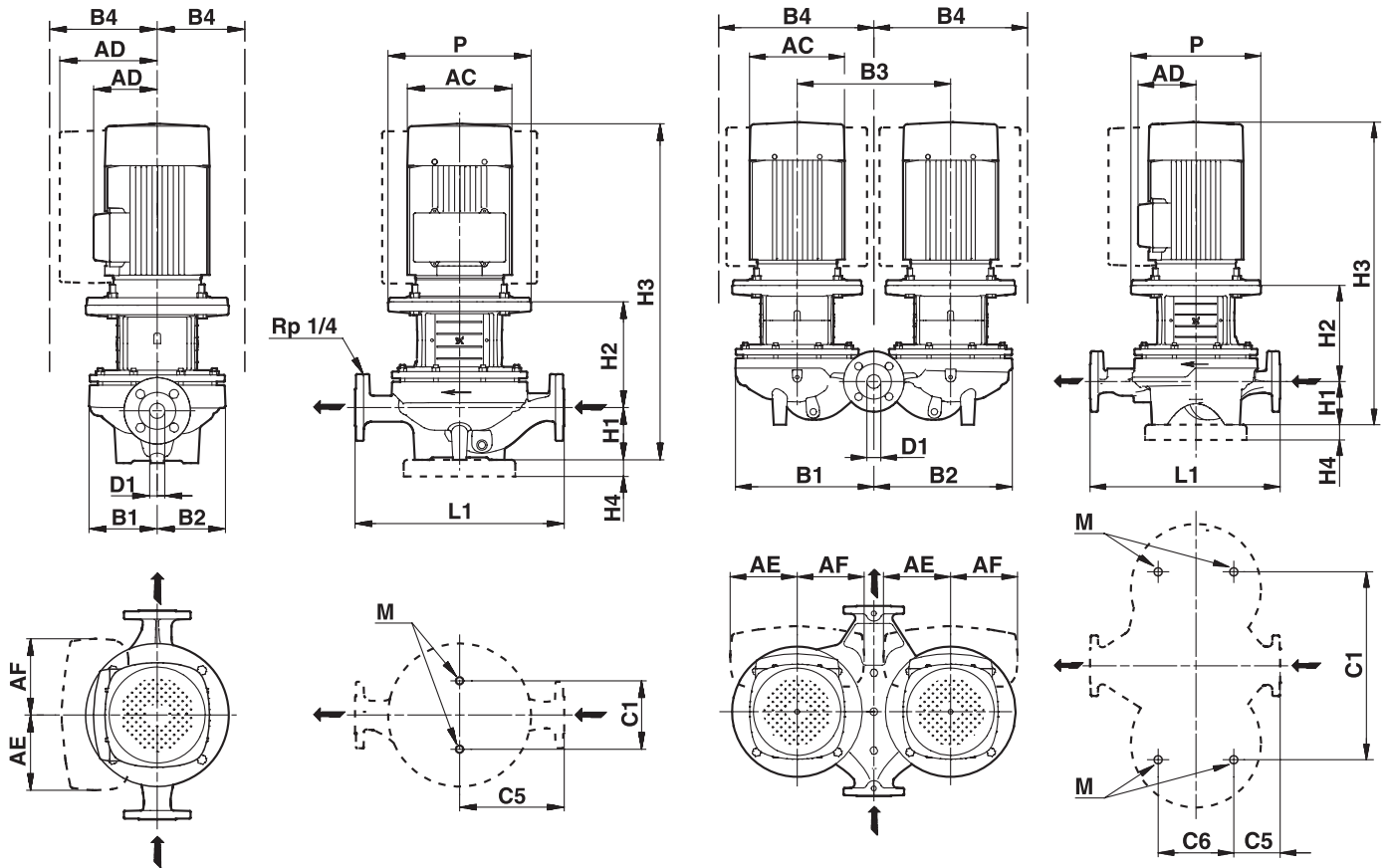


TP(D) 125	-110/4	-130/4	-160/4	-210/4	-250/4	-320/4	-360/4	-420/4
P2* [kW]	4	5,5	7,5	11	15	18,5	22	30
PN	PN 16	PN 16	PN 16	PN 16	PN 16	PN 16	PN 16	PN 16
D1 [mm]	125	125	125	125	125	125	125	125
AC [mm]	220	276	276	335	335	366	366	405
AD [mm]	134	198	198	241	241	285	285	327
P [mm]	250	300	300	350	350	350	350	400
B1** [mm]	202/537	202/537	202/537	243/566	243/566	243/566	243/566	243/566
B2** [mm]	250/518	250/518	250/518	271/552	271/552	271/552	271/552	271/552
B3 [mm]	600	600	600	600	600	600	600	600
B4** [mm]	250/537	250/537	250/537	271/566	271/566	285/566	285/566	327/566
C1** [mm]	230/680	230/680	230/680	230/680	230/680	230/680	230/680	230/680
C5** [mm]	310/84	310/84	310/84	400/175	400/175	400/175	400/175	400/175
C6 [mm]	300	300	300	350	350	350	350	350
L1 [mm]	620	620	620	800	800	800	800	800
H1 [mm]	215	215	215	215	215	215	215	215
H2 [mm]	267	283	283	318	318	318	318	318
H3 [mm]	854	917	955	1036	1080	1135	1135	1202
H4 [mm]				35	35	35	35	35
Poids (kg)	215,0/447,0	230,0/477,0	240,0/498,0	309,0/616,0	346,0/650,0	383,0/717,0	394,0/738,0	492,0/935,0

* Les pompes TP et TPD 2 et 4 pôles de 1,1 à 90 kW sont équipées de moteurs **EFF1** en standard.

** La valeur indiquée avant "/" s'applique aux pompes simples et celle d'après aux pompes doubles.

Nota : les valeurs P2 / AC / AD / H3 sont indiquées pour du triphasé. Consulter le CD pour le monophasé.



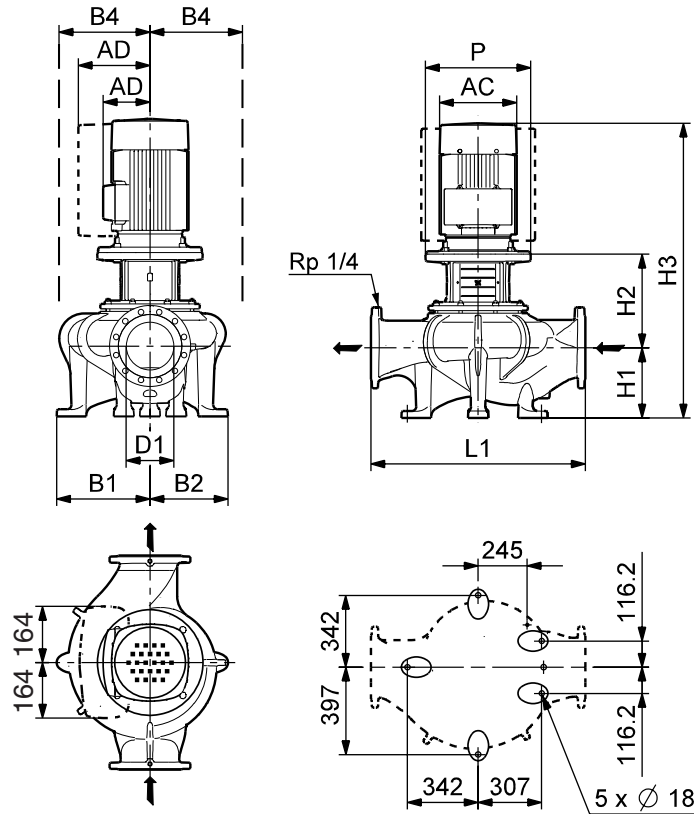
TM02 8632 5004 - TM02 8631 5004

TP(D) 150			-130/4***	-160/4***	-200/4***	-220/4***	-250/4***	-260/4	-280/4	-340/4	-390/4
P2	1-/3-phase TP*	[kW]	-7.5	-11	-15	-18.5	-22	-18.5	-22	-30	-37
AC	1-/3-phase TP	[mm]	-267	-320	-320	-363	-363	-363	-363	-402	-442
AD	1-/3-phase TP	[mm]	-167	-197	-197	-258	-258	-258	-258	-305	-325
P		[mm]	300	350	350	350	350	350	350	400	450
B1**		[mm]	237/583	237/583	237/583	237/583	237/583	293/-	293/-	293/-	293/-
B2**		[mm]	296/553	296/553	296/553	296/553	296/553	248/-	248/-	248/-	248/-
B3		[mm]	600	600	600	600	600	-	-	-	-
B4**	TP	[mm]	296/583	296/583	296/583	296/583	296/583	293/-	293/-	305/-	325/-
C1**		[mm]	230/680	230/680	230/680	230/680	230/680	350/-	350/-	350/-	350/-
C5**		[mm]	400/153	400/153	400/153	400/153	400/153	400/-	400/-	400/-	400/-
C6		[mm]	350	350	350	350	350	-	-	-	-
L1		[mm]	800	800	800	800	800	800	800	800	800
H1		[mm]	215	215	215	215	215	185	185	185	185
H2		[mm]	291	321	321	321	321	319	319	319	349
H3	1-/3-phase TP	[mm]	-917	-1015	-1055	-1139	-1139	-1106	-1106	-1162	-1183
H4		(kg)	-	35	35	35	35	50	50	50	50

* Les pompes TP et TPD de 1,1 à 90 kW sont équipées de moteurs **EFF 1** en standard.


** La valeur indiquée avant «/» s'applique aux pompes simples et celle d'après aux pompes doubles.

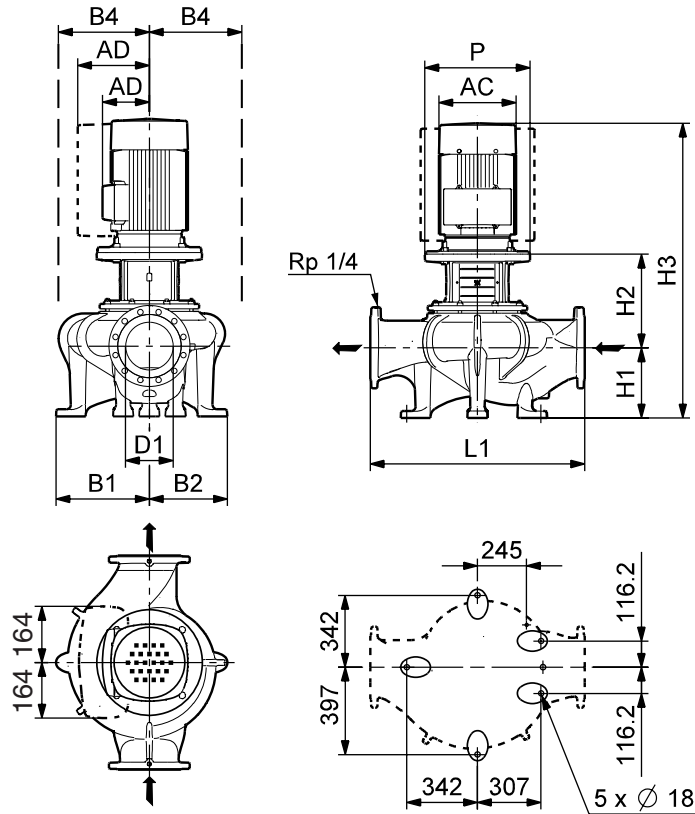
*** Disponibles en version double.



TM03 8622 2107


TP 200		-180/4	-220/4	-250/4	-270/4	-320/4	-410/4	-330/4	-360/4	-400/4	-470/4
P2*	[kW]	22	30	37	45	55	75	37	45	55	75
AC	[mm]	363	402	442	442	495	555	442	442	495	555
AD	[mm]	258	305	325	325	392	432	325	325	392	432
P	[mm]	350	400	450	450	550	550	450	450	550	550
B1	[mm]	343	343	343	343	343	343	368	368	368	368
B2	[mm]	279	279	279	279	279	279	313	313	313	313
B4	TP [mm]	343	343	343	343	392	432	368	368	392	432
L1	[mm]	900	900	900	900	900	900	1000	1000	1000	1000
H1	[mm]	245	245	245	245	245	245	245	245	245	245
H2	[mm]	334	334	364	364	364	364	382	382	382	382
H3	[mm]	1181	1237	1258	1318	1426	1429	1276	1336	1444	1447

 ★ Les pompes TP et TPD 2 et 4 pôles de 1,1 à 90 kW sont équipées de moteurs  en standard.



TM03 8622 2107

TP 200		-530/4	-590/4	-660/4
P2*	[kW]	90	110	132
AC	[mm]	610	610	610
AD	[mm]	495	495	495
P	[mm]	660	660	660
B1	[mm]	423	423	423
B2	[mm]	368	368	368
B4	[mm]	495	495	495
L1	[mm]	1000	1000	1000
H1	[mm]	295	295	295
H2	[mm]	412	412	412
H3	[mm]	1799	1639	1799

★ Les pompes TP et TPD 2 et 4 pôles de 1,1 à 90 kW sont équipées de moteurs  en standard.