

MQ

Surpresseurs domestiques compacts
50 Hz



motralec

4 rue Lavoisier . ZA Lavoisier . 95223 HERBLAY CEDEX
Tel. : 01.39.97.65.10 / Fax. : 01.39.97.68.48
Demande de prix / e.mail : service-commercial@motralec.com
www.motralec.com

Sommaire

Caractéristiques générales

Applications	3
Désignation	3
Liquides pompés	3
Conditions de fonctionnement	3
Technical data	3
Caractéristiques et avantages	3
Panneau de commande	4
Installation	4

Caractéristiques techniques

Courbes de performances	5
Dimensions	5
Caractéristiques techniques	5

Applications

Le surpresseur MQ est conçu pour l'adduction d'eau domestique et la surpression ...

- dans les maisons particulières,
- dans les maisons de campagne,
- dans les fermes
- dans les jardins.

Il peut être utilisé pour de l'eau potable et de l'eau de pluie.

Désignation

Exemple	MQ	3	-35	A	O	A	-BVBP
Type de surpresseur	MQ						
Débit nominal [m ³ /h]		3					
Hauteur manométrique [m]			-35				
Code pour version de pompe A: Standard				A			
Code pour le raccordement à la tuyauterie O: filetage extérieur					O		
Code pour les matériaux A: Standard						A	
Code pour la garniture mécanique							-BVBP

Liquides pompés

Eau potable, eau de pluie ou autres liquides propres, clairs, non agressifs et ne contenant pas de particules solides ni fibres.

Conditions de fonctionnement

Pression de service :	7,5 bar maxi
Pression d'entrée :	3 bar maxi
Hauteur d'aspiration :	8 mètres maxi
Température du liquide :	0°C à +35°C
Température ambiante :	0°C à +45°C.

Technical data

Tension d'alimentation :	1 x 220-240 V, 50 Hz
Tolérances de tension :	-10%/+6%
Indice de protection :	IP54
Classe d'isolation :	B
Niveau de pression sonore :	≤ 55 dB(A)
Marquage :	CE.

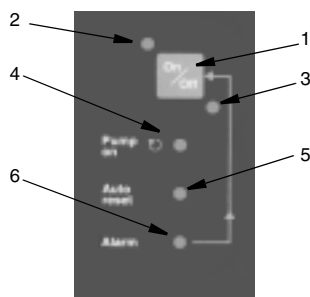
Caractéristiques et avantages

1

- **Système complet**
Le surpresseur MQ est une unité complète incorporant la pompe, le moteur, un réservoir à diaphragme, un capteur de pression et de débit, un contrôleur et un clapet anti-retour.
Le contrôleur permet le démarrage automatique de la pompe lorsque l'eau est consommée et son arrêt automatique lorsque la consommation s'arrête. Le contrôleur protège aussi la pompe en cas de défaut.
- **Installation**
Grâce à sa conception compacte, le surpresseur est facile à installer.
Nécessite un minimum d'espace autour de la pompe.
- **Fonctionnement simple**
La pompe est équipée d'un panneau de commande facile à utiliser avec bouton ON/OFF de marche/arrêt et des voyants d'indication de l'état de fonctionnement de la pompe.
- **Pompe auto-amorçante**
Comme elle est auto-amorçante, la MQ peut pomper l'eau en dessous du niveau de la pompe.
Une fois amorcée, la pompe peut aspirer l'eau à une profondeur de 8m maxi en moins de 5 minutes. Ceci facilite l'installation et le démarrage de la pompe et permet une meilleure alimentation d'eau dans les installations présentant un risque de marche à sec à cause de fuites dans la tuyauterie d'aspiration.
- **Fonctions de protection intégrées**
En cas de surchauffe ou de blocage causé(s) par une température trop élevée ou une marche à sec, la pompe s'arrêtera automatiquement évitant ainsi le grillage du moteur.
- **Réarmement automatique**
La pompe dispose d'une fonction de réarmement automatique. En cas de marche à sec ou d'alarme similaire, la pompe s'arrêtera. Le redémarrage est tenté toutes les 30 minutes pendant une période de 24 heures. La fonction de réarmement peut être désactivée.
- **Faible niveau de bruit**
Grâce à la conception de l'hydraulique et le refroidissement interne, le surpresseur est très peu bruyant ; ce qui permet une utilisation à l'intérieur ou à l'extérieur.
- **Réservoir**
Le réservoir intégré permet de réduire le nombre de démarrages/arrêts de la pompe en cas de fuites dans la tuyauterie, évitant ainsi une usure prématurée de la pompe.
- **Maintenance**
Aucune maintenance n'est nécessaire.

Panneau de commande

Le fonctionnement de la pompe MQ est entièrement fait par le panneau de commande.

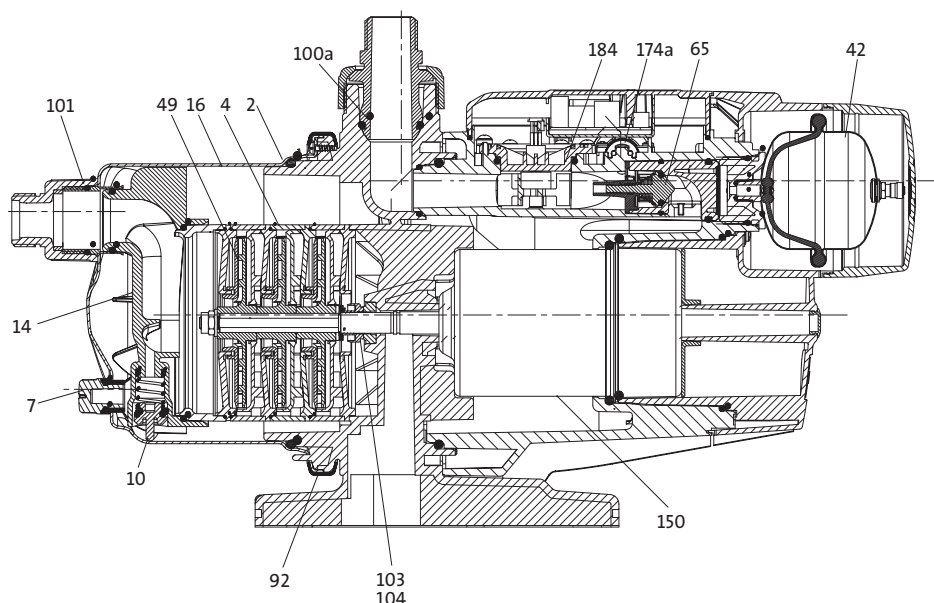


TM01.9684.2600

Pos.	Fonction	Description
1	Bouton ON/OFF (marche/arrêt)	La pompe est démarrée et arrêtée par le bouton ON/OFF.
2	Voyant vert pour l'alimentation générale	Indique que la pompe est prête à fonctionner.
3	Voyant rouge pour l'alimentation générale	Indique que la pompe est à l'arrêt.
4	"Pump ON" (vert)	Indique que la pompe est en fonctionnement
5	"Auto reset" (vert) (réarmement automatique)	Indique que la fonction de réarmement automatique est active. Après un défaut, le redémarrage est tenté toutes les 30 minutes pendant une période de 24 heures.
6	"Alarm" (rouge)	Indique que la pompe est en défaut. Le réarmement manuel est possible en appuyant sur le bouton ON/OFF.

Installation

Auto-refroidi, compact et horizontal, le MQ est conçu pour une installation dans un espace réduit. L'orifice de refoulement est orientable de +/-5% pour faciliter le raccordement à une tuyauterie existante. Le MQ est fourni avec 2m de câble.

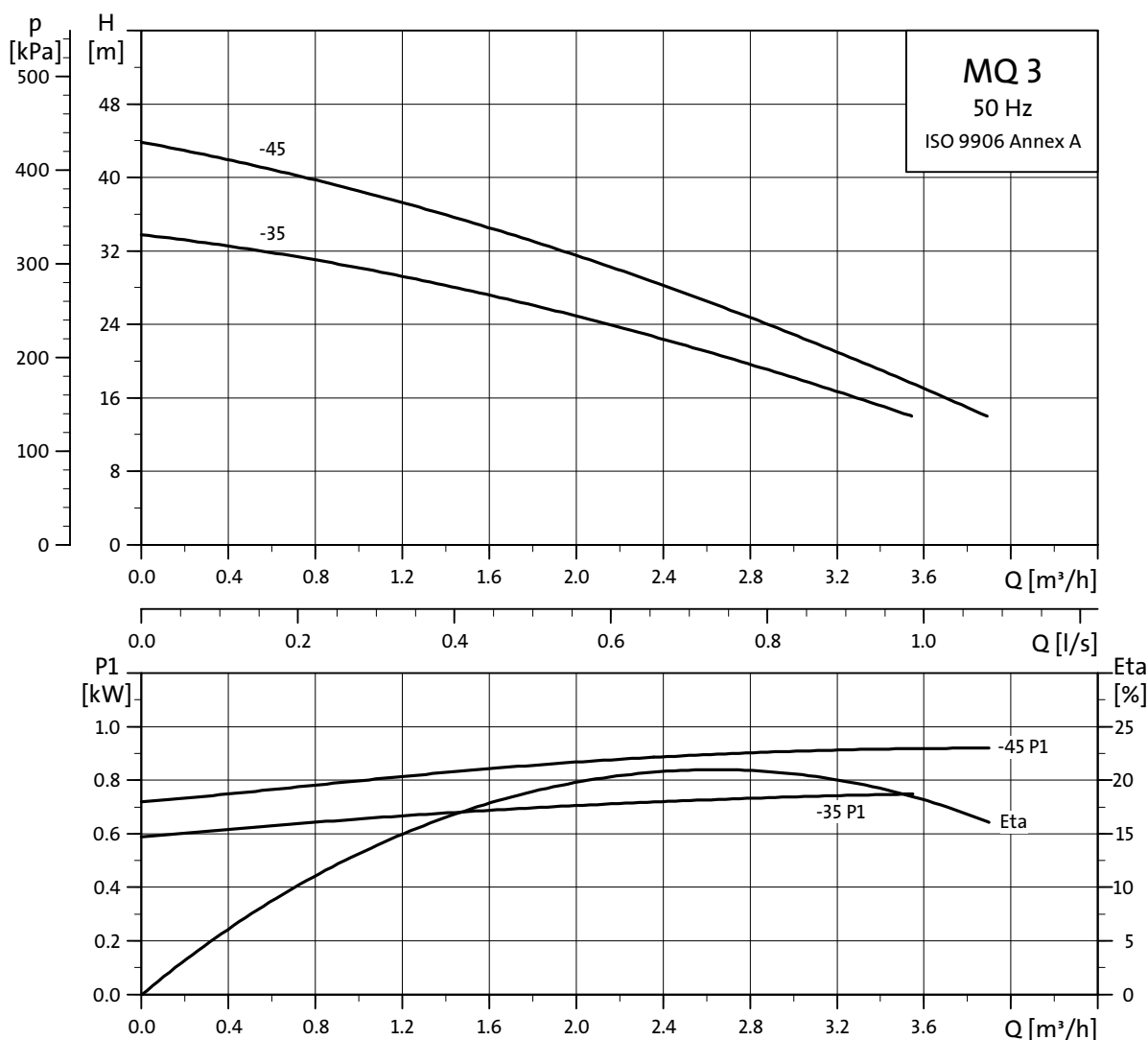


TM01.9733.5103

Matériaux

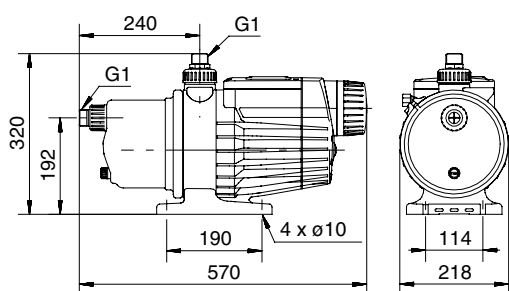
Pos.	Composants	Matériaux
2	Lanterne du moteur avec socle	POM + 25% de fibre de verre
4	Chambre	PPO + 20% de fibre de verre
7	Bouchon de purge et d'amorçage	POM + 25% de fibre de verre
10	Valve d'auto-amorçage	PP + 30% de fibre de verre
14	Chambre d'auto-amorçage	PPE/PS + 20% de fibre de verre
16	Chemise de pompe	Acier inoxydable, DIN W.-Nr. 1.4301, AISI 304
42	Réservoir sous-pression	Elastomère (diaphragme)
49	Roue	PPO + 20% de fibre de verre-PTFE
65	Clapet anti-retour	POM + 25% de fibre de verre
92	Collier de serrage	Acier inoxydable, DIN W.-Nr. 1.4301, AISI 304
100a	Orifice de refoulement	POM + 25% de fibre de verre
101	Orifice d'aspiration	POM + 25% de fibre de verre
103	Garniture mécanique : Grain fixe Grain tournant	Carbone/céramique/NBR
104		
150	Arbre	Acier inoxydable, DIN W.-Nr. 1.4005, AISI 416
	Chemise du moteur	Acier inoxydable, DIN W.-Nr. 1.4301, AISI 304
174a	Contacteur manométrique	
184	Capteur de débit	
	Joint toriques	NBR

Courbes de performances



TM02.9974.4404

Dimensions



TM01.9734.2800

Caractéristiques techniques

Type de pompe	Tension	I_n [A]	I_{start} [A]	P_2 [W]	Poids net [kg]
MQ 3-35	1 x 220-240 V	4,0	11,7	550	13,0
MQ 3-45	1 x 220-240 V	4,5	11,7	670	13,0