

MAGNA3

Circulateurs

50/60 Hz



be
think
innovate

GRUNDFOS 

1. Description du produit	3
Principales applications	3
Désignation	4
Type de modèle	4
Plage de performance, MAGNA3	5
Plage de performance, circulateur MAGNA3 D simple	6
Plage de performance, circulateur MAGNA3 D double	6
2. Gamme produit	7
Circulateurs simples	7
Circulateurs doubles	8
Sélection de la pompe	9
3. Fonctions	10
Application	10
Fonctions	17
Modes de fonctionnement	18
Modes de régulation	18
Fonctionnalités supplémentaires pour les modes de régulation	22
Valeurs de réglage pour les modes de régulation	23
Précision de l'estimation du débit	24
Modes de fonctionnement supplémentaires pour la configuration multipompe	26
Relevés et paramètres sur le circulateur	26
Communication	30
4. Conditions de fonctionnement	33
Recommandations générales	33
Liquides pompés	34
Capteur de température et de pression différentielle	34
Caractéristiques électriques	35
5. Fabrication	36
6. Installation	38
Installation mécanique	38
Installation électrique	38
Exemples de connexions	39
7. Conditions des courbes	43
Courbes de performance	43
Code QR sur plaque signalétique du circulateur	44
Certifications et marquages	44
8. Courbes de performance et caractéristiques techniques	45
9. Accessoires	129
Kits d'isolation pour installations de climatisation et de refroidissement	129
Modules CIM	129
Accessoires prise ALPHA	129
Grundfos Remote Management	130
Grundfos GO	131
Capteurs externes Grundfos	132
Câble pour capteurs	133
Bride d'obturation	133
Raccordements tuyauterie	134
10. Code article	139
Circulateurs simples	139
Circulateurs doubles	140
11. MAGNA3 pour le marché allemand	141
Circulateurs simples	141
Circulateurs doubles	142
12. Grundfos Product Center	143

1. Description du produit

Les circulateurs Grundfos MAGNA3 sont spécialement conçus pour la circulation des liquides dans les installations suivantes :

- installations de chauffage
- installations de refroidissement et de climatisation
- installations d'eau chaude sanitaire.

La gamme de circulateurs peut également être utilisée dans les installations suivantes :

- installations de pompes géothermiques
- systèmes de chauffage solaire.

Plage de service

Donnée	MAGNA3 (N) Circulateurs simples	MAGNA3 D Circulateurs doubles
Débit maxi, Q	78,5 m ³ /h	150 m ³ /h
Hauteur maxi, H	18 mètres	
Pression de service max.	1,6 MPa (16 bar)	
Température du liquide	-10 to 110 °C	



TM05 8894 2813

Fig. 1 Circulateurs MAGNA3

Caractéristiques

- AUTO_{ADAPT}
- FLOW_{ADAPT}
- Régulation en pression proportionnelle
- Régulation en pression constante
- Régulation à température constante
- Régulation à température différentielle
- Régime en courbe constante
- Courbe maxi ou mini
- FLOW_{LIMIT}
- Fonction jour-nuit automatique
- Aucune protection externe du moteur n'est requise
- Coquilles d'isolation fournies avec les circulateurs simples pour les systèmes de chauffage
- Large plage de température due à la séparation thermique du coffret de commande et du liquide pompé
- Fonction multipompe.

Avantages

- Faible consommation d'énergie. La fonction AUTO_{ADAPT} garantit des économies d'énergie.
- Le mode de régulation FLOW_{ADAPT} est une combinaison des fonctions AUTO_{ADAPT} et FLOW_{LIMIT}.
- Capteur de température et de pression différentielle Grundfos intégré.
- Installation simple
- Aucune maintenance requise et longue durée de vie.
- Interface utilisateur étendue avec écran TFT.
- Panneau de commande avec boutons-poussoirs explicites en silicone haute qualité.
- Historique de fonctionnement.
- Optimisation aisée du système.
- Compteur d'énergie thermique.
- Commande et surveillance externes grâce à des modules additionnels.
- La gamme complète est disponible pour une pression de service maxi de 16 bar (PN 16).

Principales applications

Installations de chauffage

- Pompe principale
- boucles de mélange
- Eau chaude sanitaire
- Surfaces de chauffe
- surfaces de climatisation

Les circulateurs MAGNA3 assurent l'écoulement des fluides dans les installations de chauffage à débits variables pour lesquelles il est préférable d'optimiser le réglage du point de consigne, dans une optique de réduction des coûts énergétiques. Les circulateurs sont conçus également pour les systèmes d'eau chaude sanitaire. Observer les réglementations locales concernant les matériaux des corps de circulateur. Grundfos recommande fortement l'utilisation de circulateurs en acier inoxydable dans les applications d'eau chaude sanitaire pour éviter la corrosion.

Pour garantir un bon fonctionnement, il faut veiller à ce que la plage de service du circulateur soit conforme au dimensionnement de l'installation.

Le circulateur est destiné tout particulièrement aux installations de systèmes existants dans lesquelles la pression différentielle au sein du circulateur est trop élevée pendant les périodes avec une demande de débit limitée. Le circulateur est également prévu pour les nouvelles installations nécessitant un réglage automatique de la hauteur en fonction de la demande de débit, sans faire appel à des vannes by-pass coûteuses ou des composants similaires.

Le circulateur est adapté aux installations avec priorité eau chaude dans la mesure où un signal externe peut obliger le circulateur à fonctionner immédiatement en courbe maxi, comme par exemple dans les systèmes de chauffage solaire.

Désignation

Code	Exemple	MAGNA3	(D)	80	-120	(F)	(N)	360
	Gamme MAGNA3							
D	Circulateur simple Circulateur double							
	Diamètre nominal (DN) des orifices d'aspiration et de refoulement [mm]							
	Hauteur max. [dm]							
F	Raccordement tuyauterie Bride							
N	Matériau du corps de pompe Fonte Acier inoxydable							
	Entraxe [mm]							

Type de modèle

Ce livret technique couvre les modèles A et B du MAGNA3. Le modèle est indiqué sur la plaque signalétique. Voir fig. 2.



TM05 8798 5113

Fig. 2 Type de modèle figurant sur la plaque signalétique

La différence entre les modèles est expliquée au paragraphe *Fonctions* page 17.

Plage de performance, MAGNA3

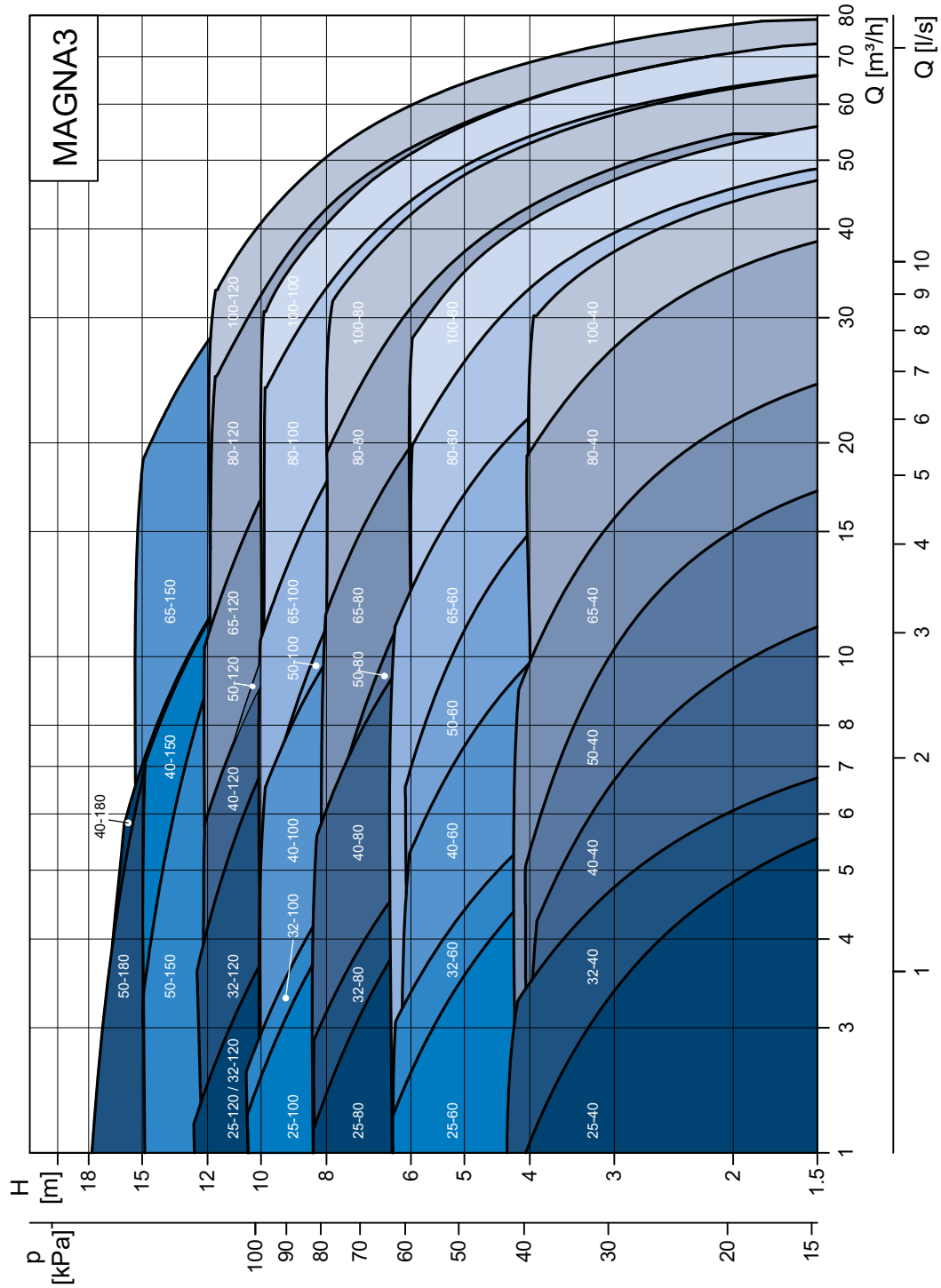
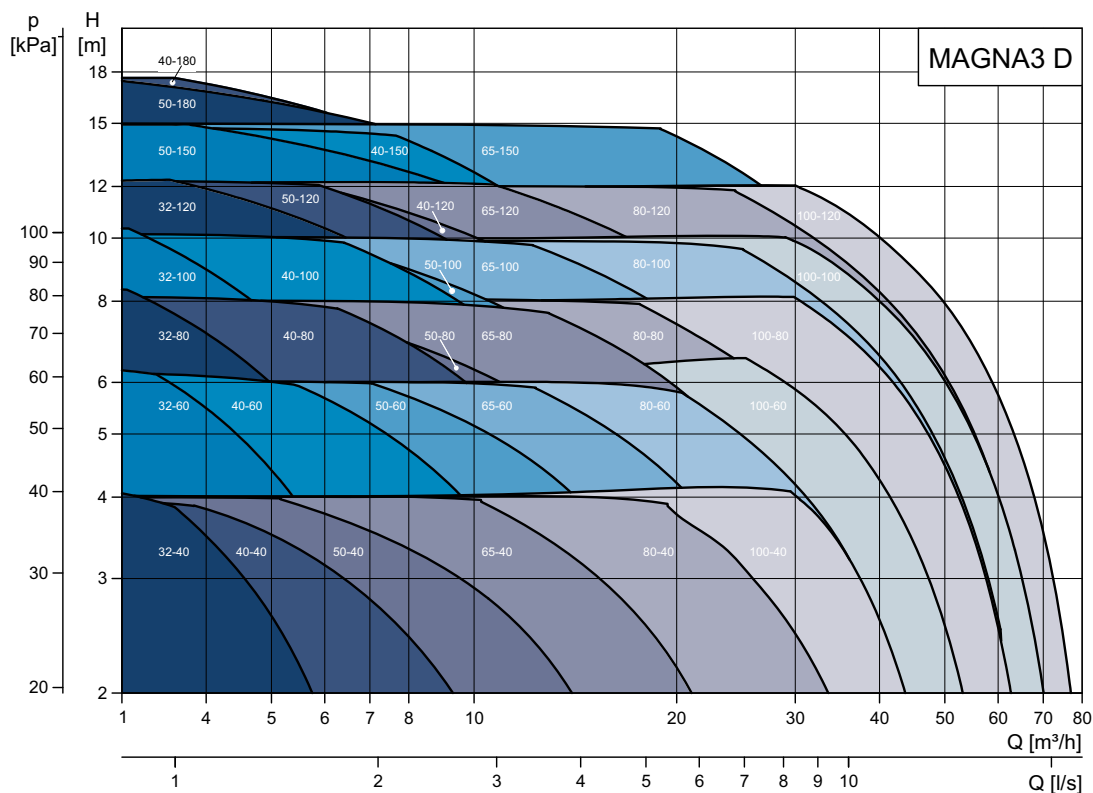


Fig. 3 Plage de performance, MAGNA3

Remarque : Le MAGNA3 32-120 est disponible avec bride ou filetage mais avec des performances différentes.

TM05 7963 1813

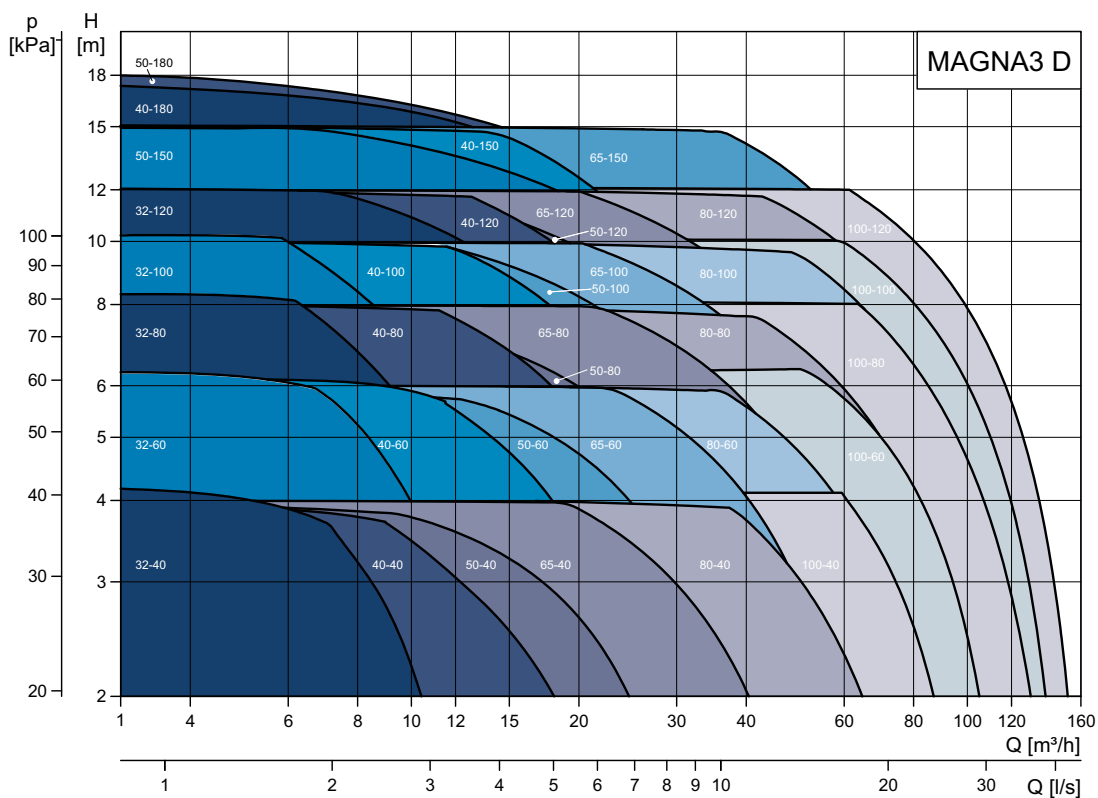
Plage de performance, circulateur MAGNA3 D simple



TM05 3937 2313

Fig. 4 Plage de performance, MAGNA3 D simple

Plage de performance, circulateur MAGNA3 D double



TM05 3938 2313

Fig. 5 Plage de performance, MAGNA3 D double

2. Gamme produit

Circulateurs simples

Type de circulateur	Entraxe [mm]	Raccord fileté			Branchement électrique	Fiche de données Page
		Fonte		Acier inoxydable		
		PN 10	PN 16	PN 10		
MAGNA3 25-40 (N)	180	•	•	•	Bouchon	45
MAGNA3 25-60 (N)	180	•	•	•	Bouchon	46
MAGNA3 25-80 (N)	180	•	•	•	Bouchon	47
MAGNA3 25-100 (N)	180	•	•	•	Bouchon	48
MAGNA3 25-120 (N)	180	•	•	•	Bouchon	49
MAGNA3 32-40 (N)	180	•	•	•	Bouchon	50
MAGNA3 32-60 (N)	180	•	•	•	Bouchon	52
MAGNA3 32-80 (N)	180	•	•	•	Bouchon	54
MAGNA3 32-100 (N)	180	•	•	•	Bouchon	56
MAGNA3 32-120 (N)	180	•	•	•	Bouchon	58

Type de circulateur	Entraxe [mm]	Raccord bride					Branchement électrique	Fiche de données Page
		Fonte				Acier inoxydable		
		PN 6	PN 10	PN 6/10	PN 16	PN 6/10		
MAGNA3 32-40 F (N)	220			•	•	•	Bouchon	59
MAGNA3 32-60 F (N)	220			•	•	•	Bouchon	61
MAGNA3 32-80 F (N)	220			•	•	•	Bouchon	63
MAGNA3 32-100 F (N)	220			•	•	•	Bouchon	65
MAGNA3 32-120 F (N)	220			•	•	•	Bornes	67
MAGNA3 40-40 F (N)	220			•	•	•	Bouchon	69
MAGNA3 40-60 F (N)	220			•	•	•	Bouchon	71
MAGNA3 40-80 F (N)	220			•	•	•	Bornes	73
MAGNA3 40-100 F (N)	220			•	•	•	Bornes	75
MAGNA3 40-120 F (N)	250			•	•	•	Bornes	77
MAGNA3 40-150 F (N)	250			•	•	•	Bornes	79
MAGNA3 40-180 F (N)	250			•	•	•	Bornes	81
MAGNA3 50-40 F (N)	240			•	•	•	Bornes	83
MAGNA3 50-60 F (N)	240			•	•	•	Bornes	85
MAGNA3 50-80 F (N)	240			•	•	•	Bornes	87
MAGNA3 50-100 F (N)	280			•	•	•	Bornes	89
MAGNA3 50-120 F (N)	280			•	•	•	Bornes	91
MAGNA3 50-150 F (N)	280			•	•	•	Bornes	93
MAGNA3 50-180 F (N)	280			•	•	•	Bornes	95
MAGNA3 65-40 F (N)	340			•	•	•	Bornes	97
MAGNA3 65-60 F (N)	340			•	•	•	Bornes	99
MAGNA3 65-80 F (N)	340			•	•	•	Bornes	101
MAGNA3 65-100 F (N)	340			•	•	•	Bornes	103
MAGNA3 65-120 F (N)	340			•	•	•	Bornes	105
MAGNA3 65-150 F (N)	340			•	•	•	Bornes	107
MAGNA3 80-40 F	360	•	•		•		Bornes	109
MAGNA3 80-60 F	360	•	•		•		Bornes	111
MAGNA3 80-80 F	360	•	•		•		Bornes	113
MAGNA3 80-100 F	360	•	•		•		Bornes	115
MAGNA3 80-120 F	360	•	•		•		Bornes	117
MAGNA3 100-40 F	450	•	•		•		Bornes	119
MAGNA3 100-60 F	450	•	•		•		Bornes	121
MAGNA3 100-80 F	450	•	•		•		Bornes	123
MAGNA3 100-100 F	450	•	•		•		Bornes	125
MAGNA3 100-120 F	450	•	•		•		Bornes	127

Circulateurs doubles

Type de circulateur	Entraxe [mm]	Raccord fileté		Branchement électrique	Fiche de données Page
		Fonte			
		PN 10	PN 16		
MAGNA3 D 32-40	180	•	•	Bouchon	51
MAGNA3 D 32-60	180	•	•	Bouchon	53
MAGNA3 D 32-80	180	•	•	Bouchon	55
MAGNA3 D 32-100	180	•	•	Bouchon	57

Type de circulateur	Entraxe [mm]	Raccord bride				Branchement électrique	Fiche de données Page
		Fonte					
		PN 6	PN 10	PN 6/10	PN 16		
MAGNA3 D 32-40 F	220			•	•	Bouchon	60
MAGNA3 D 32-60 F	220			•	•	Bouchon	62
MAGNA3 D 32-80 F	220			•	•	Bouchon	64
MAGNA3 D 32-100 F	220			•	•	Bouchon	66
MAGNA3 D 32-120 F	220			•	•	Bornes	68
MAGNA3 D 40-40 F	220			•	•	Bouchon	70
MAGNA3 D 40-60 F	220			•	•	Bouchon	72
MAGNA3 D 40-80 F	220			•	•	Bornes	74
MAGNA3 D 40-100 F	220			•	•	Bornes	76
MAGNA3 D 40-120 F	250			•	•	Bornes	78
MAGNA3 D 40-150 F	250			•	•	Bornes	80
MAGNA3 D 40-180 F	250			•	•	Bornes	82
MAGNA3 D 50-40 F	240			•	•	Bornes	84
MAGNA3 D 50-60 F	240			•	•	Bornes	86
MAGNA3 D 50-80 F	240			•	•	Bornes	88
MAGNA3 D 50-100 F	280			•	•	Bornes	90
MAGNA3 D 50-120 F	280			•	•	Bornes	92
MAGNA3 D 50-150 F	280			•	•	Bornes	94
MAGNA3 D 50-180 F	280			•	•	Bornes	96
MAGNA3 D 65-40 F	340			•	•	Bornes	98
MAGNA3 D 65-60 F	340			•	•	Bornes	100
MAGNA3 D 65-80 F	340			•	•	Bornes	102
MAGNA3 D 65-100 F	340			•	•	Bornes	104
MAGNA3 D 65-120 F	340			•	•	Bornes	106
MAGNA3 D 65-150 F	340			•	•	Bornes	108
MAGNA3 D 80-40 F	360	•	•		•	Bornes	110
MAGNA3 D 80-60 F	360	•	•		•	Bornes	112
MAGNA3 D 80-80 F	360	•	•		•	Bornes	114
MAGNA3 D 80-100 F	360	•	•		•	Bornes	116
MAGNA3 D 80-120 F	360	•	•		•	Bornes	118
MAGNA3 D 100-40 F	450	•	•		•	Bornes	120
MAGNA3 D 100-60 F	450	•	•		•	Bornes	122
MAGNA3 D 100-80 F	450	•	•		•	Bornes	124
MAGNA3 D 100-100 F	450	•	•		•	Bornes	126
MAGNA3 D 100-120 F	450	•	•		•	Bornes	128

Remarque : Les codes articles des différentes variantes de circulateurs se trouvent à la page 141.

Sélection de la pompe

Tous les circulateurs disposent d'un point optimal (η_{\max}) correspondant au rendement maximal du circulateur.

Considérer les paramètres dans le paragraphe suivant.

Diamètre

Pour déterminer la taille appropriée et choisir le circulateur le plus adapté, il est nécessaire de considérer les caractéristiques de l'installation ainsi que la courbe de rendement du circulateur.

Le choix de la pompe doit se faire en fonction :

- débit maximum requis ;
- de la perte de charge maxi dans l'installation.

Reportez-vous aux caractéristiques du système pour déterminer le point de consigne. Voir fig. 6.

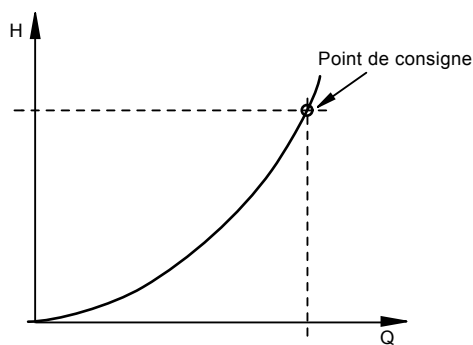


Fig. 6 Caractéristique de l'installation

TM02 2040 3301

Conditions de fonctionnement

Vous devez vérifier si les conditions de fonctionnement sont remplies :

- qualité et température du liquide
- conditions ambiantes
- pression d'aspiration mini
- Pression de service maxi.

Modes de régulation

- $AUTO_{ADAPT}$ (réglage par défaut) qui convient à la plupart des installations.
- $FLOW_{ADAPT}$ dans les installations nécessitant une limitation du débit.
- Contrôle de la pression proportionnelle dans les systèmes subissant des pertes de charge considérables liées à des variations importantes de débit.
- Contrôle de la pression constante dans les systèmes subissant des pertes de charge minimales liées à des variations importantes de débit.
- Contrôle de la température constante dans les installations de chauffage avec une caractéristique fixe, comme les systèmes d'eau chaude sanitaire.
- Régulation à température différentielle dans les installations de chauffage et de climatisation.
- Régime en courbe constante.

Détermination du point de consigne précis

Pour déterminer la valeur précise du point de consigne, consulter le Grundfos Product Center (GPC) sur www.grundfos.com. Voir fig. 7.

La pression proportionnelle souhaitée peut être déterminée en marquant le point de consigne par un point jaune. Dans le coin supérieur droit, on peut lire le point de consigne précis de la pression proportionnelle et saisir la valeur sur le panneau de commande.

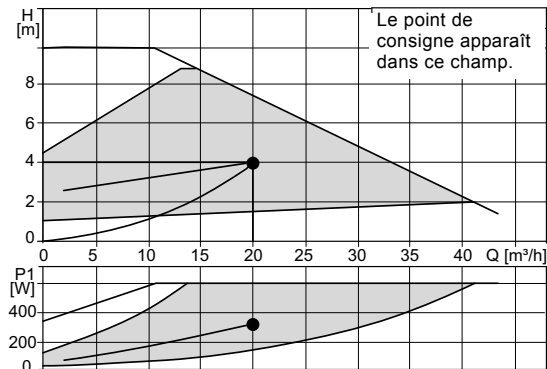


Fig. 7 Grundfos Product Center

TM05 8778 2713

Communication

Les modules Grundfos CIM (CIM = Communication Interface Module) permettent au circulateur MAGNA3 de se connecter aux réseaux fieldbus standard, ce qui présente des avantages non négligeables :

- Contrôle et surveillance complets des processus
- conception modulaire et évolutive
- modules basés sur des profils fonctionnels standard
- Facilité d'installation et de maintenance
- normes de communication ouvertes
- lecture des avertissements et alarmes.

Pour plus de détails, voir paragraphes *Modules CIM*, pages 30 et 31.

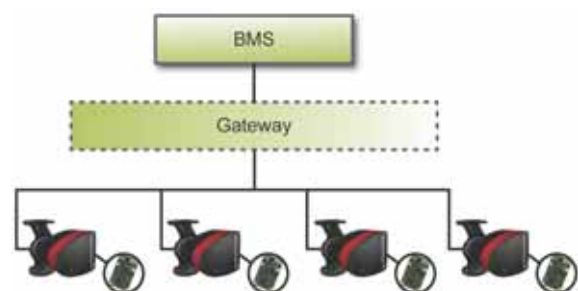


Fig. 8 Exemple de système de gestion de bâtiment (BMS) typique

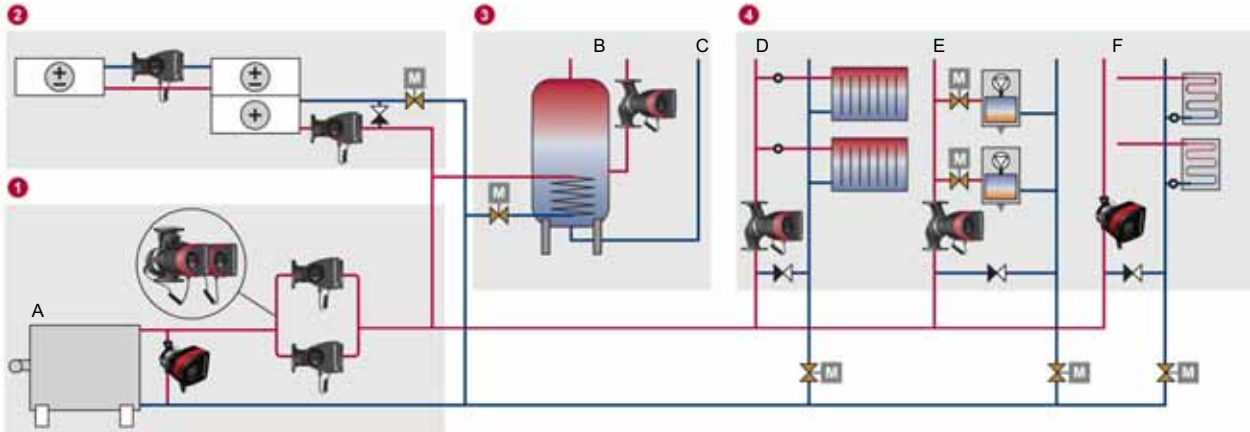
TM05 2710 1112

Remarque : Une passerelle (gateway) est un dispositif qui facilite le transfert des données entre deux réseaux différents basés sur des protocoles de communication différents.

3. Fonctions

Application

Installations de chauffage



TM05 2155 1312

Fig. 9 Schéma fonctionnel d'une installation de chauffage dans un bâtiment collectif et tertiaire

Pos.	Descriptif
1	Pompes principales
A	Chaudière
2	Serpentins de chauffage du système de traitement d'air
3	Eau chaude domestique
B	Circulation d'eau chaude
C	Eau froide
4	Boucles de mélange
D	Radiateurs
E	Ventilo-convecteurs
F	Chauffage au sol

Pompes principales

En raison des variations de la demande de chaleur et de débit d'eau, nous recommandons systématiquement l'utilisation de circulateurs MAGNA3 à vitesse variable dans une installation de chauffage, soit sous la forme de circulateurs simples connectés en parallèle, soit sous la forme de circulateurs doubles. Les circulateurs simples connectés en parallèle présentent plusieurs avantages. En mode de fonctionnement alterné, chaque circulateur est dimensionné pour un débit de 100 %. Dans ce mode de fonctionnement, la deuxième pompe fait office de pompe de secours pour garantir un niveau de fiabilité supérieur. Chaque circulateur assure par alternance un nombre d'heures de fonctionnement équivalent. Le fonctionnement en cascade de circulateurs connectés en parallèle répond aux sollicitations des installations à haut débit avec une température différentielle limitée (Δt), et 50 % de la charge de travail est assumée simultanément.

Le circulateur double permet de gagner du temps et de l'argent lors de l'installation. En régulant la vitesse de tous les circulateurs, il est possible de réaliser un maximum d'économies dans la mesure où ils fonctionnent à leur point de rendement maximal (BPE).

Dans une installation à débit variable, il est recommandé de contrôler les circulateurs principaux en mode pression proportionnelle ou $AUTO_{ADAPT}$ en installant un capteur de pression différentielle sur la tuyauterie présentant la plus faible pression. Cela permet d'optimiser les économies d'énergie.

En garantissant un bon équilibrage de l'installation au moyen de la fonction $FLOW_{ADAPT}$, vous réduisez considérablement le nombre de vannes de régulation de débit nécessaires.

Le compteur d'énergie thermique intégré permet de surveiller la consommation d'énergie calorifique dans l'installation à des fins d'optimisation.

Serpentins de chauffage du système de traitement d'air

La température et le débit de l'eau de chauffage vous renseignent sur les performances des surfaces de chauffage. C'est la raison pour laquelle nous recommandons l'installation de boucles de mélange à débit variable au niveau des surfaces de chauffe. Un circulateur à régulation de vitesse est idéal pour s'adapter à la charge variable d'une surface de chauffage. Dans ce cas, le MAGNA3 prend la direction des opérations et rend superflu l'utilisation de vannes de régulation de débit externes.

Eau chaude domestique

En ce qui concerne la circulation de l'eau sanitaire, le mode de régulation à température constante garantit une température constante dans la conduite de retour, sans faire appel à des vannes thermostatiques autonomes. C'est pour vous l'assurance de bénéficier d'un confort maximum.

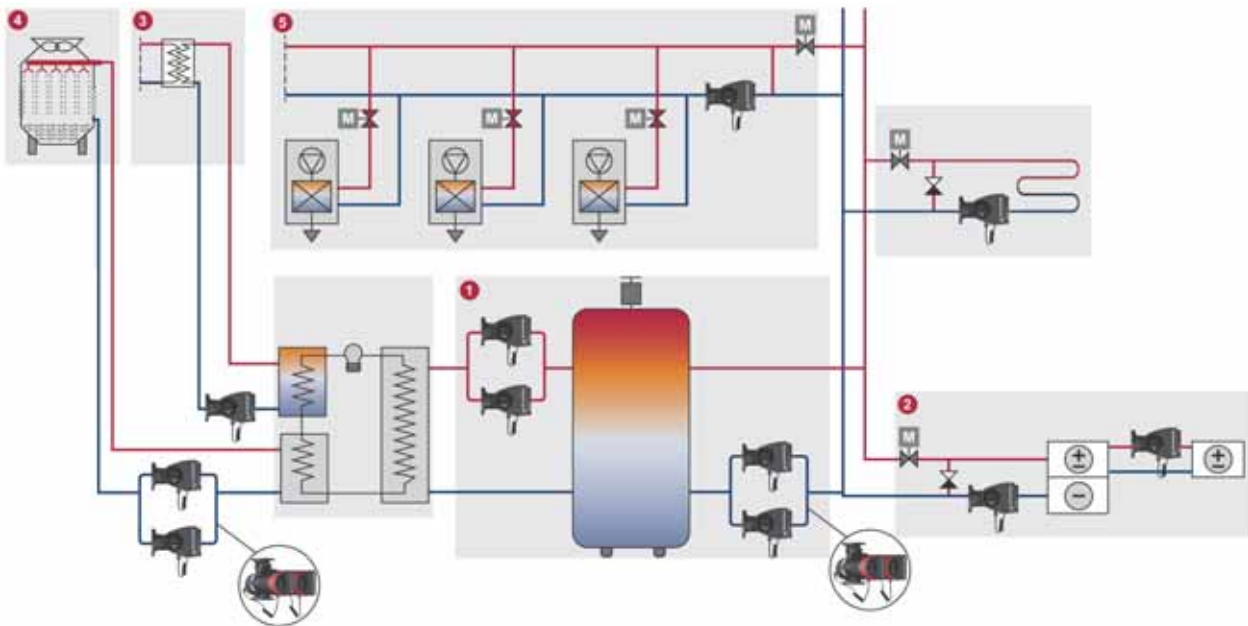
Boucles de mélange

Comme les conditions d'utilisation, la température de débit et la demande de chaleur varient d'un point à l'autre du bâtiment, le système de chauffage doit être subdivisé en plusieurs zones gérées par des boucles de mélange indépendantes. En raison des variations de débit, le système est placé sous le contrôle d'un circulateur à régulation de vitesse. Cela permet d'obtenir un meilleur équilibre hydraulique dans l'ensemble de l'installation. Le choix du mode de régulation, selon l'application, assure une économie d'énergie maximale. Voir paragraphe *Sélection du mode de régulation*, page 15.

Avantages de l'utilisation des boucles de mélange :

- Réduction de la pression différentielle excessive et donc du risque de surdébit.
- Meilleure régulation puisque la boucle fournit le débit et la température souhaités.

Installations de climatisation



TM05 2156 1312

Fig. 10 Schéma fonctionnel d'un système de refroidissement dans un bâtiment commercial

Pos.	Descriptif
1	Pompes principales et auxiliaires
2	Serpentins de refroidissement du système de traitement d'air
3	Système de récupération de la chaleur
4	Tour de refroidissement
5	Boucles de mélange

Pompes principales et auxiliaires

En raison des variations de la demande de refroidissement et de débit d'eau, nous recommandons systématiquement l'utilisation de circulateurs MAGNA3 à vitesse variable dans une installation de climatisation, soit sous la forme de circulateurs simples connectés en parallèle, soit sous la forme de circulateurs doubles. Les circulateurs simples connectés en parallèle présentent plusieurs avantages. En mode de fonctionnement alterné, chaque circulateur est dimensionné pour un débit de 100 %. Dans ce mode de fonctionnement, la deuxième pompe fait office de pompe de secours pour garantir un niveau de fiabilité supérieur. Chaque circulateur assure par alternance un nombre d'heures de fonctionnement équivalent. Le fonctionnement en cascade de circulateurs connectés en parallèle répond aux sollicitations des installations à haut débit avec une température différentielle limitée (Δt), et 50 % de la charge de travail est assumée simultanément.

Le circulateur double permet de gagner du temps et de l'argent lors de l'installation. En régulant la vitesse de tous les circulateurs, il est possible de réaliser un maximum d'économies dans la mesure où ils fonctionnent à leur point de rendement maximal (BEP).

Dans une installation à débit variable, il est recommandé de contrôler les circulateurs secondaires en mode pression proportionnelle ou $AUTO_{ADAPT}$ en installant un capteur de pression différentielle sur la tuyauterie présentant la plus faible pression. Cela permet d'optimiser les économies d'énergie.

Le compteur d'énergie thermique intégré permet de surveiller la consommation d'énergie calorifique dans le système.

Serpentins de refroidissement du système de traitement d'air

La température et le débit de l'eau réfrigérante vous renseignent sur les performances des surfaces de refroidissement. C'est la raison pour laquelle nous recommandons l'installation de boucles de mélange à débit variable au niveau des surfaces de refroidissement. Un circulateur à régulation de vitesse est idéal pour s'adapter à la charge variable d'une surface de refroidissement. Dans ce cas, le MAGNA3 prend la direction des opérations et rend superflu l'utilisation de vannes de régulation de débit externes. La fonction $FLOW_{LIMIT}$ garantit que le débit nominal n'est jamais dépassé.

Système de récupération de la chaleur

Le système de récupération de la chaleur est primordial pour optimiser le rendement énergétique général d'un système de refroidissement ou de climatisation. En raison des fortes variations de charge et de température dans l'installation, il est important d'utiliser des circulateurs à vitesse variable dans un système de récupération de la chaleur.

Tour de refroidissement

Étant donné que la charge du refroidisseur et la température et le taux d'humidité de l'air ambiant ne cessent de changer, le débit de la tour de refroidissement évolue en permanence. Pour garantir une économie d'énergie maximale, les circulateurs de la tour de refroidissement doivent être capables de s'adapter aux conditions fluctuantes. Ils sont régulés par une température de consigne mesurée au niveau du condenseur du refroidisseur. Dans ce type d'installations, le MAGNA3 prend la direction des opérations et rend superflu l'utilisation de vannes de régulation de débit. La fonction $FLOW_{LIMIT}$ garantit que le débit nominal n'est jamais dépassé.

Boucles de mélange

En raison du risque de condensation, la température de départ d'un plafond ou plancher rafraîchissant ne doit jamais être inférieure à la température du point de rosée intérieur. La température du point de rosée varie en raison des variations des charges hygrothermiques intérieures et des conditions thermiques extérieures. C'est la raison pour laquelle il est important de contrôler le point de consigne de l'eau réfrigérante. Une boucle de mélange est idéale pour obtenir la température adéquate et s'adapter au point de consigne variable.

En raison des variations continues des charges de refroidissement dans les zones de climatisation du bâtiment, les performances des plafonds et planchers rafraîchissants sont gérées par des vannes moteur via des unités de contrôle de zone. Il est vivement conseillé d'utiliser un circulateur à vitesse variable.

Systèmes de chauffage solaire

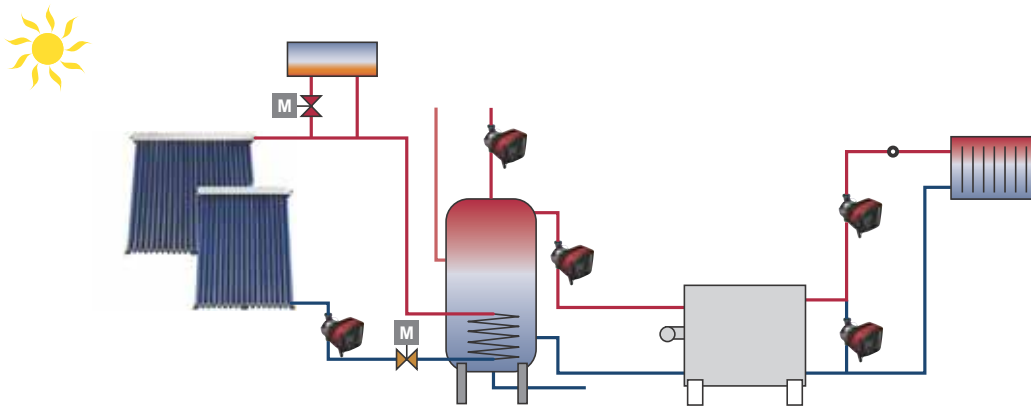


Fig. 11 Schéma fonctionnel d'un système de chauffage solaire

TM05 3421 1312

Pompes principales

Les systèmes de chauffage solaire fonctionnent à très faibles débits par rapport aux autres installations de chauffage, mais avec des pertes de charge relativement élevées. Avec un circulateur traditionnel, le débit doit être régulé au moyen d'une vanne, ce qui a pour effet d'accroître considérablement la consommation électrique. Pour réduire la consommation énergétique, le circulateur MAGNA3 a été optimisé avec le mode de régulation $FLOW_{ADAPT}$ / $FLOW_{LIMIT}$ spécifiquement conçu pour répondre à ces conditions.

Installations de pompes géothermiques

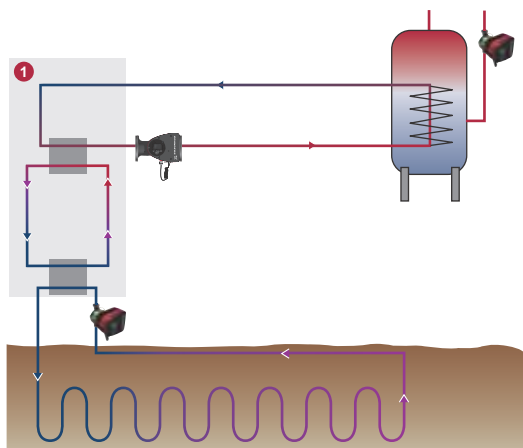


Fig. 12 Installations de pompes géothermiques dans un bâtiment collectif et tertiaire

TM05 3422 1312

Pos.	Descriptif
1	Pompe à chaleur

Pompes principales

Le MAGNA3 est optimisé pour fonctionner comme une pompe de circulation dans un système à circuit fermé enterré dans le sol et rempli avec un mélange d'eau et d'antigel. Le MAGNA3 est donc idéal comme pompe à chaleur géothermique (GSHP) dans les bâtiments collectifs et tertiaires.

Ce circulateur est conçu pour pomper des liquides jusqu'à une température de $-10\text{ }^{\circ}\text{C}$. Le circulateur peut utiliser toutes les compositions antigel connues.

Il est essentiel que l'ensemble des composants offrent un rendement énergétique supérieur. Aucun autre circulateur n'est aussi performant dans les systèmes GSHP que le MAGNA3 combiné au mode de régulation $FLOW_{ADAPT}$ / $FLOW_{LIMIT}$.

Les entrées/sorties du MAGNA3 permettent de contrôler simultanément le circulateur et la pompe à chaleur.

Installation et mise en service

Lors de l'installation du MAGNA3, aucun capteur de pression externe ni protection moteur ne sont requis. L'installation est simple. En effet, grâce au capteur de pression différentielle et de température intégré, vous pouvez connaître en permanence la pression proportionnelle sans installer de capteur dans l'installation.

Dans les installations où une pression différentielle est souhaitée à un point précis, vous devez installer un capteur de pression externe. Voir paragraphe *Capteur de température et de pression différentielle* page 34.

Le choix du circulateur se fait en fonction du débit nécessaire et des pertes de charge calculées. Il vaut mieux éviter de surdimensionner le circulateur, car cela augmenterait inutilement la consommation d'énergie.

Le MAGNA3 est équipé de la fonction $FLOW_{LIMIT}$. Dans les circuits placés sous le contrôle total du MAGNA3, les vannes de régulation de débit externes n'ont plus autant d'utilité. La fonction $FLOW_{LIMIT}$ garantit que le débit nominal n'est jamais dépassé.

Sélection du mode de régulation

Application

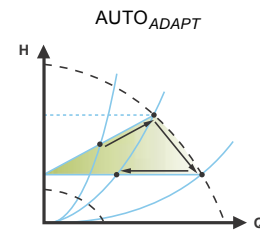
Sélectionner ce mode de régulation

AUTO_{ADAPT}

Recommandé pour la plupart des installations de chauffage, spécifiquement celles présentant des pertes de charge relativement importantes dans la tuyauterie de distribution. Voir description sous pression proportionnelle.

En situation de remplacement où le point de consigne en pression proportionnelle est inconnu.

Le point de consigne doit être situé dans la plage de service AUTO_{ADAPT}. Au cours du fonctionnement, le circulateur peut automatiquement réduire le point de consigne par défaut et l'adapter aux caractéristiques actuelles du système. Ce réglage permet de réduire la consommation d'énergie et le niveau sonore au minimum, ce qui entraîne une diminution des coûts de fonctionnement et une amélioration du confort.



FLOW_{ADAPT}

Le mode de régulation FLOW_{ADAPT} est une combinaison des fonctions AUTO_{ADAPT} et FLOW_{LIMIT}.

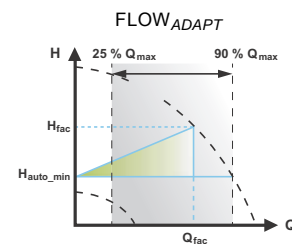
Ce mode de régulation convient aux installations qui nécessitent une limite de débit maxi, FLOW_{LIMIT}. Le circulateur surveille en permanence le débit et l'ajuste en conséquence, de façon à ne jamais dépasser le débit maxi défini FLOW_{LIMIT}.

Circulateurs principaux dans les applications de chaudière où un débit régulier est nécessaire. Aucune consommation énergétique excessive liée à un débit trop important.

Dans les installations avec boucles de mélange, vous pouvez utiliser le mode de régulation pour contrôler le débit dans chaque boucle.

Avantages :

- Le débit défini pour chaque zone (besoin calorifique) est déterminé par le débit de la pompe. Cette valeur peut être réglée précisément en mode FLOW_{ADAPT} sans utiliser de vannes de régulation de débit.
- Lorsque le débit est réglé en dessous du réglage de la vanne, la pompe décélère au lieu de perdre de l'énergie en pompant contre une vanne d'équilibrage.
- Les surfaces de refroidissement dans les installations de climatisation peuvent fonctionner à haute pression et bas débit.
- **Remarque :** Le circulateur ne peut pas réduire le débit au niveau de l'orifice d'aspiration, mais peut s'assurer que le débit au niveau de l'orifice de refoulement est au moins équivalent à celui de l'orifice d'aspiration. Cela provient du fait que le circulateur ne dispose d'aucune vanne intégrée.

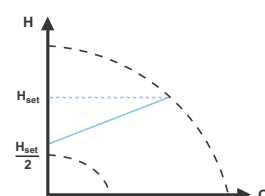


Pression proportionnelle

Dans les installations avec pertes de charge relativement importantes dans la tuyauterie de distribution et dans les installations de climatisation et de refroidissement :

- Installations de chauffage bi-tubes équipées de vannes thermostatiques avec :
 - tuyauteries de distribution très longues
 - vannes tube d'équilibrage fortement étranglées
 - régulateurs de pression différentielle
 - pertes de charge élevées dans les parties de l'installation traversées par toute la quantité d'eau (par ex. la chaudière, l'échangeur thermique et la tuyauterie de distribution).
- Circulateurs installés dans les installations avec fortes pertes de charge dans le circuit primaire.
- Installations de climatisation avec :
 - échangeurs de chaleur (batteries de ventilation)
 - cellules de réfrigération
 - surfaces de refroidissement

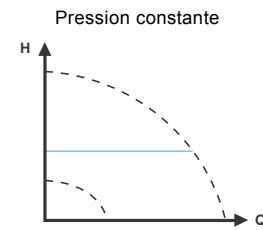
Pression proportionnelle



Application**Sélectionner ce mode de régulation****Pression constante**

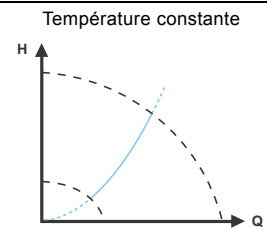
Dans les installations avec pertes de charge relativement faibles dans la tuyauterie de distribution :

- Installations de chauffage bi-tubes équipées de vannes thermostatiques :
 - dimensionnées pour la circulation naturelle
 - faibles pertes de charge dans les parties de l'installation traversées par toute la quantité d'eau (par ex. la chaudière, l'échangeur thermique et la tuyauterie de distribution)
 - modifiées à une température différentielle élevée entre la tuyauterie de départ et de retour (par exemple le chauffage urbain).
- Installations de chauffage au sol avec vannes thermostatiques.
- Installations de chauffage monotubes avec vannes thermostatiques ou vannes d'équilibrage.
- Circulateurs à circuit primaire installés dans les installations à faibles pertes de charge dans le circuit primaire.

**Température constante**

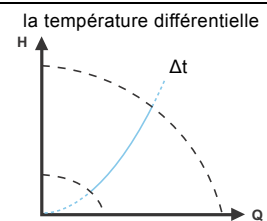
Dans les installations de chauffage à caractéristiques fixes, par exemple les installations d'eau chaude sanitaire, la régulation du circulateur en fonction d'une température constante de la tuyauterie de retour peut être pertinent.

Vous pouvez utiliser $FLOW_{LIMIT}$ pour contrôler le débit de circulation maxi.

**la température différentielle**

Sélectionner ce mode de régulation si les performances du circulateur doivent être régulées selon une température différentielle dans le système où le circulateur est installé.

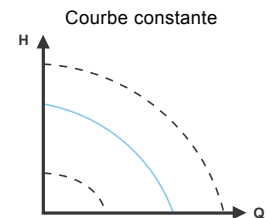
Ce mode de régulation nécessite deux capteurs de température, à savoir soit le capteur de température interne et un capteur externe.

**Courbe constante**

Si un régulateur externe est installé, la pompe peut passer d'une courbe constante à un autre, en fonction de la valeur du signal externe.

Il est aussi possible de régler la pompe pour qu'elle fonctionne suivant la courbe maxi ou mini, comme une pompe non régulée :

- Vous pouvez utiliser le mode courbe maxi lors des périodes réclamant un débit maximum. Ce mode de fonctionnement convient par exemple à la priorité eau chaude sanitaire.
- Vous pouvez utiliser le mode courbe mini lors des périodes réclamant un débit minimum. Ce mode de fonctionnement convient au régime de nuit manuel si "Réduction nuit auto" n'est pas requis.

**Configuration multipompe**

Dans les installations avec circulateurs fonctionnant en parallèle.

La fonction multi-pompe permet de commander les circulateurs simples connectés en parallèle (deux circulateurs) et les circulateurs doubles sans utiliser de régulateurs externes. Les circulateurs d'un système multi-pompe communiquent entre eux via la connexion sans fil GENlair.

Menu "Assist"
Installation circulateur multiple

Fonctions

	Modèle A	Modèle B	Page
Modes de fonctionnement			
Normal (modes de régulation activés)	•	•	18
ARRET	•	•	18
Courbe mini	•	•	18
Courbe maxi	•	•	18
Modes de régulation			
AUTO _{ADAPT} (réglage par défaut)	•	•	18
FLOW _{ADAPT}	•	•	19
Pression proportionnelle	•	•	19
Pression constante	•	•	19
Température constante	•	•	20
la température différentielle	•	•	20
Courbe constante	•	•	20
Fonctionnalités supplémentaires pour les modes de régulation			
FLOW _{LIMIT}	•	•	22
Réduction nuit auto	•	•	22
Modes de fonctionnement supplémentaires pour la configuration multipompe			
Fonctionnement en alternance	•	•	26
Fonctionnement de secours	•	•	26
Fonctionnement en cascade	•	•	26
Relevés et paramètres sur le circulateur			
Affichage et panneau de commande	•	•	26
Etat de fonctionnement	•	•	27
Performance du circulateur	•	•	27
Avertissement et alarme	•	•	27
Compt. de chaleur	•	•	28
Journal d'exploitation	•	•	28
Entrée pour capteur externe	•	•	29
Grundfos Eye (voyant d'état)	•	•	29
Communication			
Grundfos GO sans fil	•	•	30
Connexion GENIair sans fil	•	•	30
Envoi d'informations sur le circulateur à la GTB via les modules CIM	•	•	30
Entrées digitales	•	•	30
Sorties relais	•	•	30
Entrée analog.	•	•	30
24 V (CC)	•	•	29
Bus via GENIbus	•	•	31
Bus via LonWorks	•	•	31
Bus via PROFIBUS DP	•	•	31
Bus via Modbus RTU	•	•	31
Bus via BACnet MS/TP	•	•	31
Grundfos Remote Management	•	•	31

Modes de fonctionnement

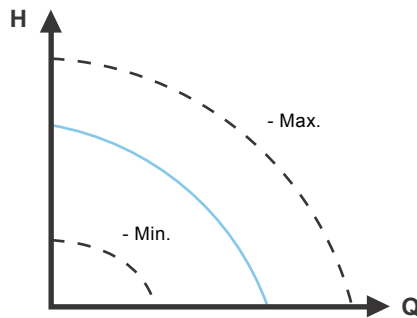


Fig. 13 Courbes maxi et mini

Normal : La pompe tourne en fonction du mode de régulation sélectionné.

Remarque : Il est possible de sélectionner le mode de régulation et le point de consigne même lorsque le circulateur ne fonctionne pas en mode "Normal".

Arrêt : Arrêt de la pompe.

Min. : Vous pouvez utiliser le mode courbe mini lors des périodes réclamant un débit minimum.

Ce mode de fonctionnement convient au régime de nuit manuel si "Réduction nuit auto" n'est pas requis.

Max. : Vous pouvez utiliser le mode courbe maxi lors des périodes réclamant un débit maximum.

Ce mode de fonctionnement convient par exemple à la priorité eau chaude sanitaire.

Vous pouvez sélectionner les modes de fonctionnement Normal, Arrêt, Min. et Max. directement au moyen des entrées digitales intégrées. Voir paragraphe *Branchement à l'alimentation électrique, versions avec bornes*, page 40.

Modes de régulation

Réglage usine

Les circulateurs ont été réglés par défaut sur AUTO-ADAPT sans régime de nuit automatique.

Le point de consigne a été réglé par défaut. Voir paragraphe *Valeurs de réglage pour les modes de régulation*, page 23.

Le réglage par défaut convient à la plupart des installations.

Remarque : Lorsque le circulateur est démarré par le réseau d'alimentation, il démarre en mode AUTO-ADAPT au bout de 5 secondes environ.

Si vous n'appuyez sur aucune touche du panneau de commande du circulateur pendant 15 minutes, l'écran se met en veille. Lorsque vous appuyez sur une touche, l'écran "Home" apparaît.

AUTO-ADAPT

Recommandé pour la plupart des installations de chauffage.

Au cours du fonctionnement, le circulateur peut automatiquement réduire le point de consigne par défaut et l'adapter aux caractéristiques actuelles du système.

Ce réglage permet de réduire la consommation d'énergie et le niveau sonore au minimum, ce qui permet de diminuer les coûts de fonctionnement et d'accroître le confort.

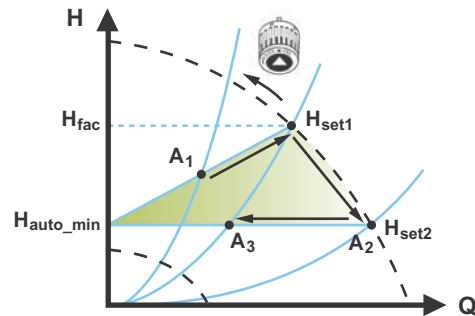


Fig. 14 Régulation AUTO-ADAPT

Remarque : Le réglage manuel du point de consigne est impossible.

Lorsque le mode de régulation AUTO-ADAPT a été activé, le circulateur démarre avec le réglage par défaut, $H_{fac} = H_{set1}$, soit environ 55 % de sa hauteur maxi, puis ajuste sa performance à A_1 . Voir fig. 14.

Lorsque le circulateur enregistre une hauteur inférieure sur la courbe maxi, A_2 , la fonction AUTO-ADAPT choisit automatiquement une courbe de régulation inférieure, H_{set2} .

Si les vannes se ferment, le circulateur ajuste sa performance à A_3 .

- A_1 : Point de consigne original.
- A_2 : Hauteur inférieure enregistrée sur la courbe maxi.
- A_3 : Nouveau point de consigne après régulation AUTO-ADAPT.
- H_{set1} : Réglage du point de consigne original.
- H_{set2} : Nouveau point de consigne après régulation AUTO-ADAPT.
- H_{fac} : Voir page 23.
- H_{auto_min} : Une valeur fixe d'1,5 m.

Le mode de régulation AUTO-ADAPT est une forme de régulation en pression proportionnelle où les courbes ont une origine fixe, H_{auto_min} .

Le mode de régulation AUTO-ADAPT a été spécifiquement conçu pour les installations de chauffage et n'est pas recommandé pour les installations de climatisation et de refroidissement.

FLOW_{ADAPT}

Le mode de sélection classique d'un circulateur se base sur le débit requis et les pertes de charge estimées. Le circulateur est généralement surdimensionné de 30 à 40 % pour s'assurer qu'il est capable de faire face aux pertes de charge survenant dans le système. Dans ces conditions, tous les avantages de la fonction AUTO_{ADAPT} ne peuvent être obtenus.

Pour régler le débit maximal de ce circulateur surdimensionné, des vannes d'équilibrage sont intégrées au circuit pour accroître la résistance, et par conséquent réduire le débit. La fonction FLOW_{ADAPT} réduit le besoin de vannes de régulation de débit dans la mesure du possible.

Remarque : Cette fonction n'élimine pas le besoin de vannes de régulation de débit dans les installations de chauffage.

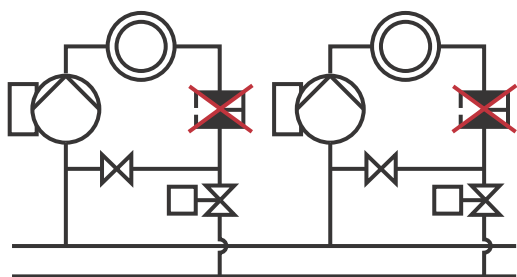


Fig. 15 Le recours à une vanne de régulation de débit n'est plus impératif.

TM05 2685 1212

FLOW_{ADAPT} combine un mode de régulation et une fonction :

- Le circulateur tourne en mode AUTO_{ADAPT}.
- Le débit ne dépassera jamais la valeur FLOW_{LIMIT} sélectionnée, ce qui limite l'intérêt d'une vanne de régulation de débit reliée en série avec le circulateur.

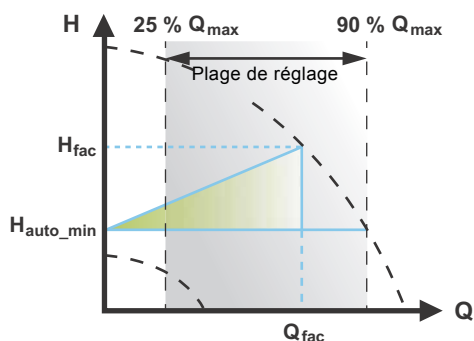


Fig. 16 Régulation FLOW_{ADAPT}

TM05 3334 1312

Lorsque vous sélectionnez FLOW_{ADAPT}, la pompe fonctionne en mode AUTO_{ADAPT} et s'assure que le débit ne dépasse jamais la valeur FLOW_{LIMIT} saisie. Le réglage par défaut de FLOW_{ADAPT} est le débit où le réglage par défaut AUTO_{ADAPT} rencontre la courbe maxi. Voir fig. 16 et paragraphe *Sélection du mode de régulation*, page 15.

Pression proportionnelle

Ce mode de régulation s'applique aux installations subissant des pertes de charge relativement importantes dans la tuyauterie de distribution. La hauteur de la pompe augmente proportionnellement au débit de l'installation pour compenser les pertes de charge importantes dans la tuyauterie de distribution. Le point de consigne peut être réglé avec une précision de 0,1 mètre.

La hauteur contre une vanne fermée correspond à la moitié de la consigne H_{set}.

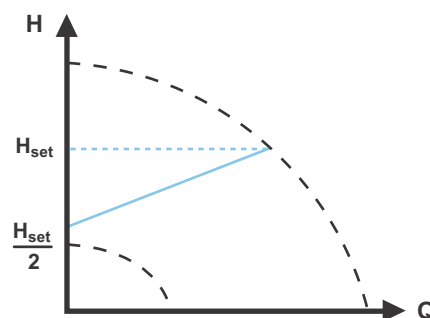


Fig. 17 Régulation en pression proportionnelle

TM05 2448 1212

Pression constante

Nous recommandons ce mode de régulation dans les installations avec des pertes de charge relativement modestes.

La hauteur du circulateur est maintenue constante, indépendamment du débit dans le système.

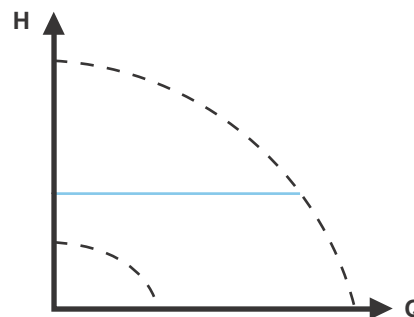


Fig. 18 Régulation en pression constante

TM05 2449 0312

Température différentielle

Le mode de régulation à température différentielle est disponible sur le modèle B. Le modèle est indiqué sur la plaque signalétique. Voir fig. 19.



Fig. 19 Code de production sur la plaque signalétique

Ce mode de régulation assure une température différentielle constante dans les installations de chauffage et de climatisation.

Dans ce mode de régulation, le circulateur conservera une température différentielle constante entre lui et le capteur externe. Voir figures 20 et 21.

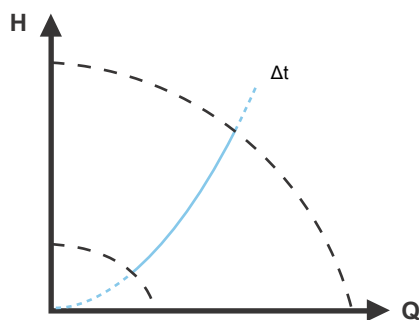


Fig. 20 Température différentielle

TM05 8798 4814

Capteur de température

Si le circulateur est installé sur la tuyauterie de départ, il est possible d'utiliser le capteur de température interne. Installer un capteur de température externe sur la tuyauterie de retour de l'installation. Installer ce capteur le plus près possible des points de consommation (radiateur, échangeur thermique, etc.). Voir fig. 21.

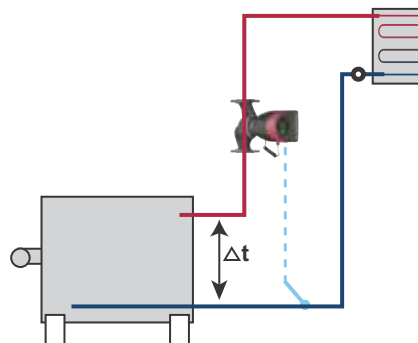


Fig. 21 Température différentielle

TM05 8236 2113

Température constante

Dans les installations de chauffage à caractéristiques fixes, par exemple les installations d'eau chaude sanitaire, la régulation du circulateur en fonction d'une température constante de la tuyauterie de retour peut être intéressante.

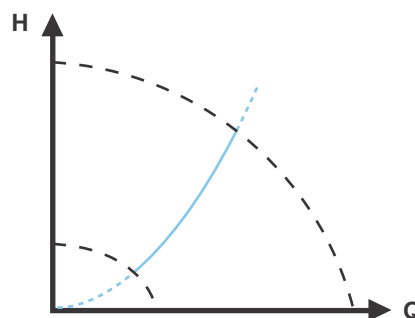


Fig. 22 Régulation à température constante

TM05 2451 5111

La régulation inverse pour application de climatisation est disponible avec le modèle B.

TM05 2451 5111

Capteur de température

Si le circulateur est installé sur la tuyauterie de départ, un capteur de température externe doit être installé sur la tuyauterie de retour. Voir fig. 23. Installer ce capteur le plus près possible des points de consommation (radiateur, échangeur thermique, etc.).

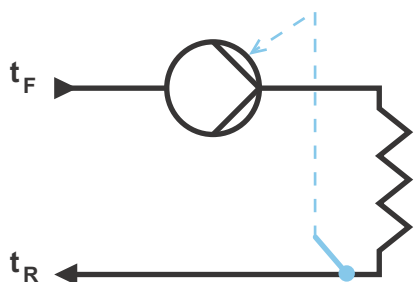


Fig. 23 Circulateur avec capteur externe

Si le circulateur est installé dans la tuyauterie de retour, il est possible d'utiliser le capteur de température interne. Dans ce cas, le circulateur doit être installé le plus près possible des points de consommation (radiateur, échangeur de chaleur, etc.).

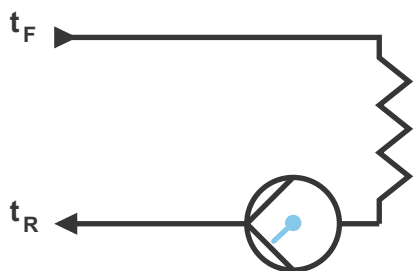


Fig. 24 Circulateur avec capteur interne

Courbe constante

Il est possible de régler la pompe pour qu'elle fonctionne suivant la courbe constante, comme une pompe non régulée. Voir fig. 25.

Vous pouvez régler la vitesse souhaitée en % de la vitesse maxi dans la plage de 0 à 100 %.

Selon le modèle, vous pouvez définir la vitesse du circulateur en % de la vitesse maxi. Le champ de régulation dépend de la vitesse mini, de la puissance et de la limitation de pression du circulateur.

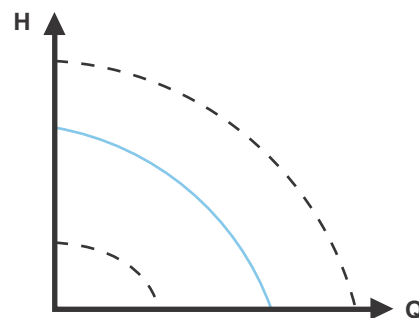


Fig. 25 Régime en courbe constante

Remarque : Si la vitesse du circulateur est réglée dans la plage entre les valeurs mini et maxi, la puissance et la pression sont limitées lorsque le circulateur fonctionne sur la courbe maxi. Cela signifie que les performances maxi peuvent être obtenues à une vitesse inférieure à 100 %. Voir fig. 26.

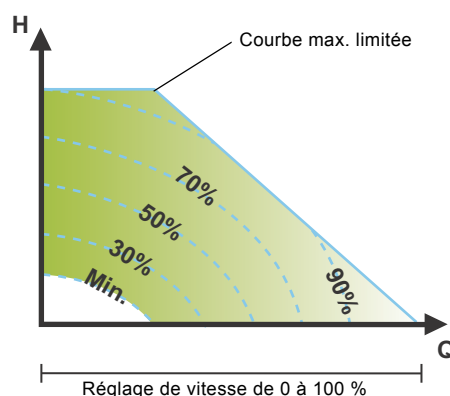


Fig. 26 Limitations de puissance et de pression qui influencent la courbe maxi

Il est aussi possible de régler la pompe pour qu'elle fonctionne suivant la courbe maxi ou mini, comme une pompe non régulée :

- Vous pouvez utiliser le mode courbe maxi lors des périodes réclamant un débit maximum. Ce mode de fonctionnement convient par exemple à la priorité eau chaude sanitaire.
- Vous pouvez utiliser le mode courbe mini lors des périodes réclamant un débit minimum. Ce mode de fonctionnement convient au régime de nuit manuel si "Réduction nuit auto" n'est pas requis.

Ces deux modes de fonctionnement peuvent être sélectionnés au moyen des entrées digitales.

En mode courbe constante, vous pouvez obtenir un débit constant en choisissant un point de consigne à 100 % et la valeur souhaitée pour le débit avec la fonction de limitation du débit $FLOW_{LIMIT}$. Prendre la précision de l'estimation du débit en considération.

Fonctionnalités supplémentaires pour les modes de régulation

Le MAGNA3 propose des fonctions supplémentaires pour les modes de régulation en vue de répondre à des demandes spécifiques.

FLOW_{LIMIT}

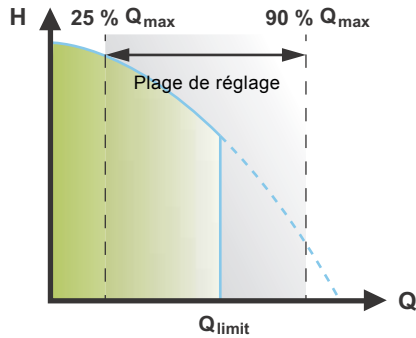


Fig. 27 FLOW_{LIMIT}

La plage de réglage de FLOW_{LIMIT} se situe entre 25 et 90 % du débit Q_{max} du circulateur.

Remarque : Ne pas régler la valeur FLOW_{LIMIT} à un niveau inférieur au point de consigne défini.

La fonction FLOW_{LIMIT} vous donne la possibilité de limiter le débit maxi fourni par le circulateur.

Vous pouvez activer la fonction FLOW_{LIMIT} lorsque le circulateur se trouve sous l'un des modes de régulation suivants :

- Pression proportionnelle
- Pression constante
- Température constante
- courbe constante.

Dans la plage comprise entre 0 et Q_{max} , le circulateur fonctionne selon le mode de régulation sélectionné.

Dès que le débit Q_{max} est atteint, la fonction FLOW_{LIMIT} réduit la vitesse du circulateur pour s'assurer que le débit ne dépasse jamais la valeur FLOW_{LIMIT} définie, même si l'installation requiert un débit plus important en raison d'une résistance inférieure. Voir fig. 28, 29 ou 30.

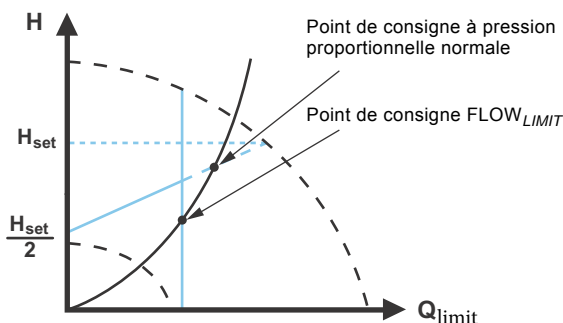


Fig. 28 Régulation à pression proportionnelle avec FLOW_{LIMIT}

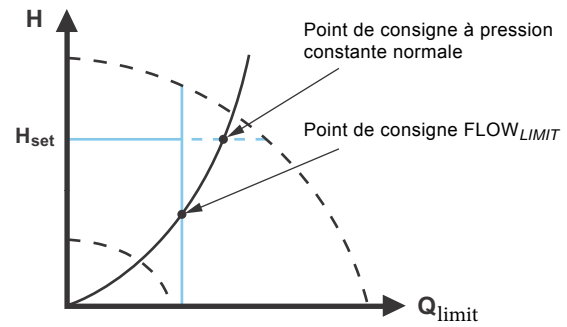


Fig. 29 Régulation à pression constante avec FLOW_{LIMIT}

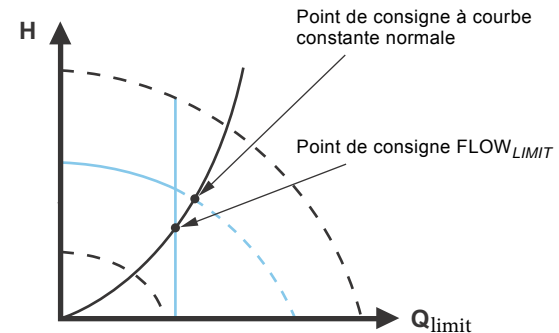


Fig. 30 Courbe constante avec FLOW_{LIMIT}

Pour plus d'informations sur FLOW_{LIMIT}, consulter les détails du MAGNA3 équipé de la fonction FLOW_{LIMIT} sur Grundfos.com

Fonction jour-nuit automatique

Une fois le régime de nuit automatique activé, le circulateur permute automatiquement du régime normal au régime de nuit automatique (régime à faible performance).

Une fois le régime de nuit automatique activé, le circulateur fonctionne en mode courbe mini.

La permutation entre le régime normal et le régime de nuit automatique dépend de la température de la tuyauterie de départ.

Le circulateur permute automatiquement sur le régime de nuit lorsque le capteur de température enregistre une baisse de température de plus de 10 à 15 °C pendant 2 heures environ sur la tuyauterie de départ. La chute de température doit être au moins de 0,1 °C/min. Le retour au régime normal se fait sans temporisation lorsque la température a de nouveau augmenté d'environ 10 °C.

Remarque : Le régime de nuit automatique ne peut pas être activé lorsque la pompe est en mode Courbe constante.

Valeurs de réglage pour les modes de régulation

Les valeurs de réglage de $FLOW_{ADAPT}$ et $FLOW_{LIMIT}$ sont exprimées sous la forme d'un pourcentage de Q_{max} , mais la valeur doit être saisie en m^3/h dans le menu "Réglages".

Q_{max} est une valeur théorique correspondant à $H = 0$. La valeur Q_{max} réelle dépend des caractéristiques de l'installation.

Type de circulateur	AUTO _{ADAPT}	Q_{max}	FLOW _{ADAPT} / FLOW _{LIMIT}	
	H_{fac}		Q_{fac} limit	Q_{max} 90 %
	[m]	[m^3/h]	[m^3/h]	[m^3/h]
MAGNA3 25-40 (N)	2,5	8	3,7	7,2
MAGNA3 25-60 (N)	3,5	10	5,0	9,0
MAGNA3 25-80 (N)	4,5	11	5,5	9,9
MAGNA3 25-100 (N)	5,5	12	6,1	10,8
MAGNA3 25-120 (N)	6,5	13	6,2	11,7
MAGNA3 (D) 32-40 (F) (N)	2,5	9	5,0	8,1
MAGNA3 (D) 32-60 (F) (N)	3,5	11	5,9	9,9
MAGNA3 (D) 32-80 (F) (N)	4,5	12	6,4	10,8
MAGNA3 (D) 32-100 (F) (N)	5,5	13	6,7	11,7
MAGNA3 32-120 (N)	6,5	13	6,2	11,7
MAGNA3 (D) 32-120 F (N)	6,5	23	12,0	20,7
MAGNA3 (D) 40-40 F (N)	2,5	16	7,5	14,4
MAGNA3 (D) 40-60 F (N)	3,5	19	10,5	17,1
MAGNA3 (D) 40-80 F (N)	4,5	22	13,0	19,8
MAGNA3 (D) 40-100 F (N)	5,5	24	15,0	21,6
MAGNA3 (D) 40-120 F (N)	6,5	29	16,0	26,1
MAGNA3 (D) 40-150 F (N)	8,0	32	18,0	28,8
MAGNA3 (D) 40-180 F (N)	9,5	32	15,0	28,8
MAGNA3 (D) 50-40 F (N)	2,5	22	13,0	19,8
MAGNA3 (D) 50-60 F (N)	3,5	29	17,0	26,1
MAGNA3 (D) 50-80 F (N)	4,5	31	17,0	27,9
MAGNA3 (D) 50-100 F (N)	5,5	34	18,0	30,6
MAGNA3 (D) 50-120 F (N)	6,5	39	19,0	35,1
MAGNA3 (D) 50-150 F (N)	8,0	42	20,0	37,8
MAGNA3 (D) 50-180 F (N)	9,5	45	19,0	40,5
MAGNA3 (D) 65-40 F (N)	2,5	33	18,0	29,7
MAGNA3 (D) 65-60 F (N)	3,5	40	24,0	36
MAGNA3 (D) 65-80 F (N)	4,5	45	25,0	40,5
MAGNA3 (D) 65-100 F (N)	5,5	48	26,0	43,2
MAGNA3 (D) 65-120 F (N)	6,5	52	30,0	46,8
MAGNA3 (D) 65-150 F (N)	8,0	61	40,0	54,9
MAGNA3 (D) 80-40 F	2,5	49	32,0	44,1
MAGNA3 (D) 80-60 F	3,5	58	37,0	52,2
MAGNA3 (D) 80-80 F	4,5	66	40,0	59,4
MAGNA3 (D) 80-100 F	5,5	69	47,0	62,1
MAGNA3 (D) 80-120 F	6,5	74	48,0	66,6
MAGNA3 (D) 100-40 F	2,5	55	40,0	49,5
MAGNA3 (D) 100-60 F	3,5	63	43,0	56,7
MAGNA3 (D) 100-80 F	4,5	73	50,0	65,7
MAGNA3 (D) 100-100 F	5,5	79	52,0	71,1
MAGNA3 (D) 100-120 F	6,5	85	57,0	76,5

La plage de fonctionnement préconisée en mode pression proportionnelle et pression constante est indiquée dans la fiche de données individuelle.

Courbe constante : Vous pouvez réguler le circulateur de 0 à 100 %. Le champ de régulation dépend de la vitesse mini, de la puissance et de la limitation de pression du circulateur.

Précision de l'estimation du débit

Le capteur interne estime la différence de pression entre l'aspiration et le refoulement du circulateur. La mesure n'est pas une mesure directe de la pression différentielle. Toutefois, connaître la conception hydraulique du circulateur permet d'estimer la perte de charge de l'hydraulique. La vitesse et la puissance sont également utilisées pour fournir une estimation directe du point de consigne réel auquel le circulateur fonctionne.

Le débit calculé a une précision spécifiée $\pm xx\%$ de Q_{\max} . Plus le débit est faible, moins la lecture est exacte. Voir aussi paragraphe *Compt. de chaleur*, page 28.

Exemple :

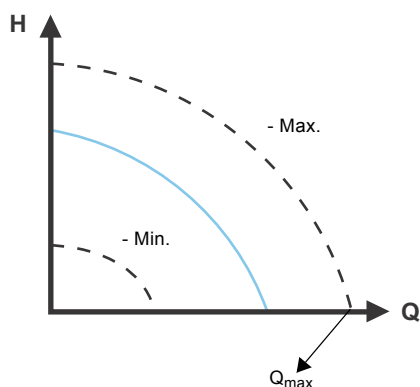


Fig. 31 Q_{\max}

1. MAGNA3 65-60 possède une valeur Q_{\max} de 40 m^3/h . Une précision classique de 5 % signifie une inexactitude de $\pm 2 m^3/h$ pour Q_{\max} .
2. Cette précision est valable pour l'ensemble de la zone QH. Si le circulateur indique 10 m^3/h , la mesure est égale à : $10 \pm 2 m^3/h$.
3. Le débit varie entre 8 et 12 m^3/h .

Remarque : L'utilisation d'un mélange d'eau et de glycol diminue la précision.

Têtes des circulateurs doubles

Le corps du circulateur double possède un clapet anti-retour côté refoulement. Le clapet anti-retour isole le circulateur inactif et empêche le liquide pompé de pénétrer dans le circulateur du côté aspiration. Voir fig. 32. Dû au clapet anti-retour, l'hydraulique est différente entre les deux têtes. Voir fig. 33.



Fig. 32 Corps du circulateur double avec clapet anti-retour

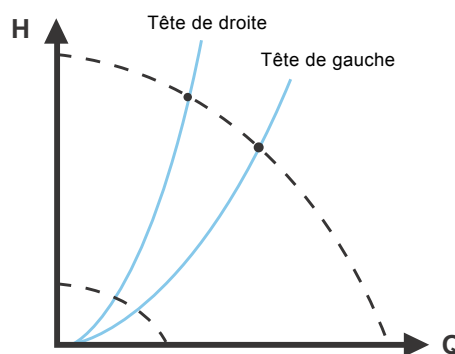


Fig. 33 Différence hydraulique entre les deux têtes du circulateur

Le tableau ci-dessous indique la précision du débit de la gamme complète des circulateurs MAGNA3. Les calculs sont basés sur un circulateur simple à 5 ou 10 % de Q_{max} , ou un circulateur double avec tête droite à 7 ou 12 % de Q_{max} .

Type de circulateur	Q_{max} [m ³ /h]	Précision des circulateurs simples et tête gauche de circulateurs doubles		Précision de la tête droite de circulateurs doubles	
		5 % (cas général)	10 % (pire scénario)	7 % (cas général)	12 % (pire scénario)
		[m ³ /h]	[m ³ /h]	[m ³ /h]	[m ³ /h]
MAGNA3 25-40 (N)	8	0,4	0,8	-	-
MAGNA3 25-60 (N)	10	0,5	1,0	-	-
MAGNA3 25-80 (N)	11	0,55	1,1	-	-
MAGNA3 25-100 (N)	12	0,6	1,2	-	-
MAGNA3 25-120 (N)	13	0,65	1,3	-	-
MAGNA3 (D) 32-40 (F) (N)	9	0,45	0,9	0,63	1,08
MAGNA3 (D) 32-60 (F) (N)	11	0,55	1,1	0,77	1,32
MAGNA3 (D) 32-80 (F) (N)	12	0,6	1,2	0,84	1,44
MAGNA3 (D) 32-100 (F) (N)	13	0,65	1,3	0,91	1,56
MAGNA3 32-120 (N)	13	0,65	1,3	-	-
MAGNA3 (D) 32-120 F (N)	23	1,15	2,3	1,61	2,76
MAGNA3 (D) 40-40 F (N)	16	1,3	1,6	1,12	1,92
MAGNA3 (D) 40-60 F (N)	19	1,45	1,9	1,33	2,28
MAGNA3 (D) 40-80 F (N)	22	1,1	2,2	1,54	2,64
MAGNA3 (D) 40-100 F (N)	24	1,2	2,4	1,68	2,88
MAGNA3 (D) 40-120 F (N)	29	1,45	2,9	2,03	3,48
MAGNA3 (D) 40-150 F (N)	32	1,6	3,2	2,24	3,84
MAGNA3 (D) 40-180 F (N)	32	1,6	3,2	2,24	3,84
MAGNA3 (D) 50-40 F (N)	22	1,1	2,2	1,54	2,64
MAGNA3 (D) 50-60 F (N)	29	1,45	2,9	2,03	3,48
MAGNA3 (D) 50-80 F (N)	31	1,55	3,1	2,17	3,72
MAGNA3 (D) 50-100 F (N)	34	1,7	3,4	2,38	4,08
MAGNA3 (D) 50-120 F (N)	39	1,95	3,9	2,73	4,68
MAGNA3 (D) 50-150 F (N)	42	2,1	4,2	2,94	5,04
MAGNA3 (D) 50-180 F (N)	45	2,25	4,5	3,15	5,40
MAGNA3 (D) 65-40 F (N)	33	1,65	3,3	2,31	3,96
MAGNA3 (D) 65-60 F (N)	40	2,0	4,0	2,80	4,80
MAGNA3 (D) 65-80 F (N)	45	2,25	4,5	3,15	5,40
MAGNA3 (D) 65-100 F (N)	48	4,4	4,8	3,36	5,76
MAGNA3 (D) 65-120 F (N)	52	2,6	5,2	3,64	6,24
MAGNA3 (D) 65-150 F (N)	61	3,05	6,1	4,27	7,32
MAGNA3 (D) 80-40 F	49	2,45	4,9	3,43	5,88
MAGNA3 (D) 80-60 F	58	2,9	5,8	4,06	6,96
MAGNA3 (D) 80-80 F	66	3,3	6,6	4,62	7,92
MAGNA3 (D) 80-100 F	69	3,45	6,9	4,83	8,28
MAGNA3 (D) 80-120 F	74	3,7	7,4	5,18	8,88
MAGNA3 (D) 100-40 F	55	2,75	5,5	3,85	6,60
MAGNA3 (D) 100-60 F	63	3,15	6,3	4,41	7,56
MAGNA3 (D) 100-80 F	73	3,65	7,3	5,11	8,76
MAGNA3 (D) 100-100 F	79	3,95	7,9	5,53	9,48
MAGNA3 (D) 100-120 F	85	4,25	8,5	5,95	10,20

Modes de fonctionnement supplémentaires pour la configuration multipompe

Fonction multipompe

La fonction multi-pompe permet de commander les circulateurs simples connectés en parallèle et les circulateurs doubles sans utiliser de régulateurs externes. Les circulateurs d'un système multi-pompe communiquent entre eux via la connexion sans fil GENlair.

Installation :

- Circulateur double.
- Deux circulateurs simples connectés en parallèle. Les circulateurs doivent être de la même taille et du même type. Chaque circulateur nécessite un clapet anti-retour en série avec la pompe.

Une installation multipompe est réglée via une pompe sélectionnée, soit la pompe maîtresse (la première sélectionnée). Les fonctions multipompe sont décrites dans les paragraphes suivants.

Fonctionnement en alternance

Un seul circulateur fonctionne à la fois. La permutation d'un circulateur à un autre dépend de l'heure ou de l'énergie. En cas de dysfonctionnement d'un circulateur, l'autre prend le relais automatiquement.

Fonctionnement de secours

L'un des circulateurs fonctionne en continu. La pompe de secours fonctionne de temps en temps pour éviter tout grippage. Si la pompe en service s'arrête à cause d'un défaut, la pompe de secours prend automatiquement le relais.

Fonctionnement en cascade

Le fonctionnement en cascade assure que la performance est automatiquement adaptée à la consommation en arrêtant ou en démarrant certaines pompes. L'installation a ainsi un rendement énergétique élevé avec une pression constante et un nombre de circulateurs en service limité.

La pompe esclave démarre lorsque la pompe maîtresse est en marche au maximum ou si elle présente un défaut, et s'arrête de nouveau lorsque la pompe maîtresse fonctionne en dessous de 50 %.

Le fonctionnement en cascade est disponible à vitesse et pression constantes. Il peut être avantageux de choisir un circulateur double dans la mesure où le circulateur de secours peut fonctionner lors des périodes de charge maximale. Si vous optez pour un circulateur simple surdimensionné, il risque de fonctionner en-dehors de la plage de rendement maxi la plupart du temps.

Tous les circulateurs en service tournent à la même vitesse. La permutation entre circulateurs est automatique et dépend de la vitesse, des heures de fonctionnement et du défaut.

Relevés et paramètres sur le circulateur

Affichage et panneau de commande

Le circulateur MAGNA3 dispose d'un écran TFT de 4 pouces et d'une interface conviviale. La navigation dans la structure de menu est particulièrement précise grâce aux boutons poussoir explicites du panneau de commande, fabriqués en silicone de haute qualité. Le panneau de commande a été conçu pour permettre un accès simple et rapide aux fonctions du circulateur et aux données de performance sur site.

Lors de la première mise en service, l'utilisateur accède à un guide de démarrage qui simplifie la configuration du circulateur. Il peut également s'aider du menu "Assist" pour définir les différents paramètres.



TM05 3820 1612

Fig. 34 Armoire de commande

Bouton	Fonction
	Va au menu "Home".
	Revient à l'action précédente.
	Navigue entre les menus principaux, les affichages et les chiffres. Lorsque vous changez de menu, l'écran présente toujours le niveau supérieur du nouveau menu.
	Navigue entre les sous-menus.
	Sauvegarde des valeurs modifiées, réinitialisation des alarmes et extension du champ de valeur.

Réglage usine

Les circulateurs ont été réglés par défaut sur AUTO_{ADAPT} sans régime de nuit automatique.

Guide de démarrage

Le guide de démarrage concerne les paramètres généraux du circulateur. Le guide de mise en service s'affiche la première fois que le circulateur est branché au réseau d'alimentation.

Remarque : En l'absence d'action de l'utilisateur après le démarrage du circulateur, celui-ci quitte automatiquement le guide de démarrage au bout de 15 minutes (la langue définie étant l'anglais).

Vous avez la possibilité de relancer le guide de démarrage à partir du menu "Réglages". En cas de redémarrage du Guide de mise en service, tous les réglages précédents sont effacés.

Menu "Home"

Ce menu fournit un aperçu des paramètres définis par l'utilisateur (4 maximum) ou propose une illustration graphique d'une courbe de performance Q/H.

Ce menu présente la configuration par défaut suivante :

- Raccourci vers les réglages du Mode régulation
- Raccourci vers les réglages du Point de consigne
- Débit (estimé)
- Hauteur manom.



Fig. 35 Menu "Home"

Home

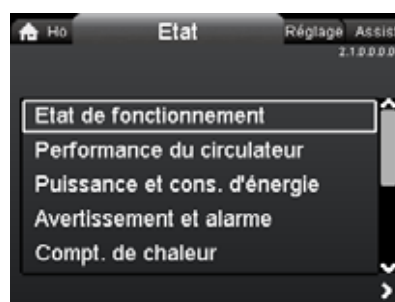
Menu "Etat"

Ce menu affiche l'état de la pompe et de l'installation ainsi que les avertissements et alarmes.

Remarque : Aucun réglage ne peut être effectué dans ce menu.

Ce menu contient ce qui suit :

- Etat de fonctionnement
- Performance du circulateur
- Puissance et cons. d'énergie
- Avertissement et alarme
- Compt. de chaleur
- Journal de fonctionnement
- Modules installés
- Date et heure
- Identification du circulateur
- Système à circulateur multiple.



Etat

Fig. 36 Menu "Etat"

Etat de fonctionnement

"Etat de fonctionnement" indique le mode de fonctionnement actuel et le mode de régulation sélectionné, le cas échéant.

Performance du circulateur

"Performance du circulateur" indique les éléments suivants :

- Courbe Q/H montrant le point de consigne actuel, le débit, la hauteur, la puissance et la température du liquide.
- Le résultat obtenu donne une indication sur la valeur de consigne définie pour le calculateur, les facteurs externes et le point de consigne obtenu.
- Température du liquide.
- Vitesse.
- Heures de fonctionnement.

Avertissement et alarme

"Avertissement et alarme" indique les éléments suivants :

- Présentation d'un avertissement ou d'une alarme, le cas échéant.
- Date et heure auxquelles l'avertissement/alarme a eu lieu et a disparu et mesures correctives appliquées.
- Journaux des alarmes et des avertissements.

Compt. de chaleur

"Compt. de chaleur" est une fonction de surveillance qui permet de contrôler la distribution et la consommation de l'énergie calorifique au sein d'une installation. Cela limite les consommations excessives liées à un mauvais équilibrage de l'installation.

Le débit calculé a une précision spécifiée $\pm xx\%$ de Q_{max} . Plus le débit est faible, moins la lecture est exacte. Par ailleurs, les mesures de température nécessaires au calcul ont également une certaine imprécision en fonction du type de capteur. C'est pourquoi, la valeur de l'énergie calorifique ne peut pas être utilisée à des fins de facturation. Toutefois, la valeur est parfaite à des fins d'optimisation, pour éviter les coûts énergétiques excessifs causés par un déséquilibre dans l'installation. Voir aussi paragraphe *Précision de l'estimation du débit*, page 24.

La pompe nécessite un capteur de température sur la tuyauterie de départ et de retour. Ce capteur de température n'est pas fourni avec le circulateur.

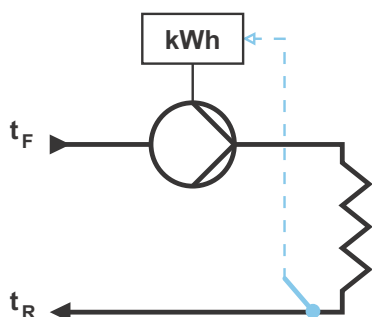


Fig. 37 MAGNA3 avec compteur de chaleur intégré

Remarque : Le MAGNA3 est équipé d'un calculateur de débit et de température.

Pour plus de détails, voir paragraphe *Capteurs externes Grundfos*, page 132.

Journal d'exploitation

"Journal d'exploitation" indique les éléments suivants :

- Chaque point de consigne et chaque condition de fonctionnement sont consignés dans le circulateur.
- L'historique du journal de travail en 3D et la courbe de service (dans le temps) donnent un aperçu ponctuel des performances du circulateur et des conditions de fonctionnement.
- Ce type d'outil constitue la solution idéale pour toutes les opérations d'optimisation, de remplacement et de recherche des défauts.



Fig. 38 Exemple d'"Journal d'exploitation"

Menu "Réglages"

Ce menu donne accès à tous les paramètres de réglage. Un réglage détaillé du circulateur peut être effectué dans ce menu.

Ce menu présente les options de réglage suivantes :

- Point de consigne
- Mode fonctionnement
- Mode régulation
- $FLOW_{LIMIT}$
- Réduction nuit auto
- Sorties relais
- Influence du point de consigne
- Communication bus
- Réglages généraux.

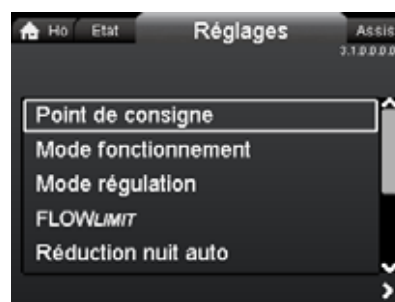


Fig. 39 Menu "Réglages"

Menu "Assist"

Le menu "Assist" guide l'utilisateur dans le réglage du circulateur. Dans chaque sous-menu, l'utilisateur dispose d'un guide qui l'aide à effectuer le réglage.

Ce menu contient ce qui suit :

- Instructions détaillées sur le mode de configuration du circulateur.
- Brève description des six modes de régulation et des applications recommandées.
- Assistance en matière de correction des défauts.

Sous-menus :

- Assistant installation circulateur
- Réglage de la date et de l'heure
- Installation circulateur multiple
- Installation, entrée analogique
- Description mode de régulation
- Assistant dépannage.

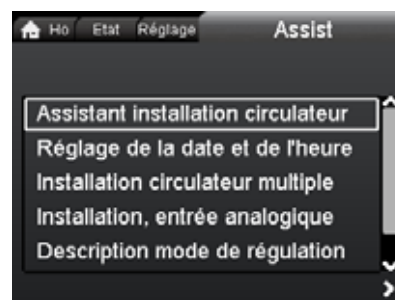
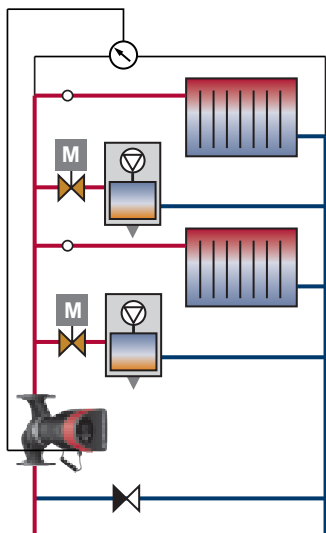


Fig. 40 Menu "Assist"

Entrée pour capteur externe

Il est possible d'utiliser un capteur de pression différentielle externe pour réguler le débit au sein de l'installation en vue d'obtenir la pression de référence externe et de bénéficier des avantages suivants :

- Réduction des coûts de fonctionnement.
- Elimination des bruits de vanne.
- Meilleur confort (pression suffisante).



TM06 3255 5014

Fig. 41 Capteur de pression différentielle externe

Vous pouvez également installer un capteur de température.

Pour plus de détails, voir paragraphe *Capteurs externes Grundfos*, page 132.

Grundfos Eye

Le témoin Grundfos Eye en haut du panneau de commande est un voyant d'état fournissant des informations sur l'état actuel du circulateur.

La façon dont clignote ce voyant vous donne des indications sur les états suivants :

- marche/arrêt
- avertissements
- alarmes
- Commande à distance
- circulateur en marche/à l'arrêt

Le rôle du témoin Grundfos Eye est décrit en détail dans la notice d'installation et de fonctionnement.

Avec Grundfos GO, vous pouvez surveiller une ou plusieurs pompes, changer les réglages, collecter des données et faire des rapports. Une interface conviviale vous fournit toute l'assistance dont vous avez besoin pour un contrôle optimal de vos systèmes de pompe. Voir paragraphe *Grundfos GO* page 30.



net.grundfos.com/qr/i/98091805



TM05 3810 1612

Fig. 42 Grundfos Eye

Communication

Le MAGNA3 permet d'établir une communication par les moyens suivants :

- Grundfos GO sans fil
- communication fieldbus via les modules CIM
- entrées digitales
- Sorties relais
- Entrée analogique.

Grundfos GO



Fig. 43 Grundfos GO

Le MAGNA3 est conçu pour communiquer sans fil avec l'application Grundfos GO.

Pour plus de détails, voir paragraphe *Grundfos GO*, page 131.

L'application Grundfos GO offre des possibilités supplémentaires d'indication des réglages et états du circulateur.

L'application Grundfos GO peut être utilisée dans le cadre des opérations suivantes :

- Lecture des données de fonctionnement.
- Lecture des avertissements et alarmes.
- Réglage du mode de régulation.
- Réglage du point de consigne.
- Sélection du signal externe du point de consigne.
- Allocation d'un numéro de circulateur afin de distinguer les différents circulateurs connectés via Grundfos GENIbus.
- Sélection de la fonction de l'entrée digitale.
- Création de rapports (PDF).
- Fonction d'assistance.
- Configuration multi-pompe.
- Affichage de la documentation appropriée.

TM05 3825 1712

GENIair sans fil

Le circulateur est conçu pour une connexion multi-pompe via la connexion GENIair sans fil.

Le module GENIair permet la communication entre les circulateurs et Grundfos GO sans utiliser de modules additionnels.

- Fonction multipompe.
Voir paragraphe *Fonction multipompe*, page 26.
- Grundfos GO.
Voir paragraphe *Grundfos GO*, page 131.

Modules CIM



Fig. 44 Modules Grundfos CIM

Un module CIM est un module interface de communication additionnel. Le module CIM permet la transmission des données entre le circulateur et une installation externe, par exemple un système BMS (Building Management System) ou SCADA.

Le module CIM communique par l'intermédiaire de protocoles fieldbus.

Voir paragraphe *Modules CIM disponibles*, page 31.

Grundfos Remote Management






Grundfos Remote Management est une solution de surveillance et de gestion des produits Grundfos sans fil, économique et facile à installer. Elle tire parti d'une base de données hébergée au niveau central et d'un serveur Web offrant une connexion sans fil aux données via un modem GSM/GPRS. Il suffit d'une connexion Internet, d'un navigateur Web, d'un modem GRM, d'une antenne et d'un contrat avec Grundfos pour pouvoir surveiller et gérer les circulateurs Grundfos.




Une connexion Internet offre un accès sans fil à votre compte à tout moment et où que vous soyez, que ce soit depuis un smartphone, une tablette, un ordinateur portable ou un ordinateur de bureau. Les avertissements et les alarmes peuvent être transmis par e-mail ou SMS vers votre téléphone mobile ou votre ordinateur.

Pour plus d'informations sur le module de communication CIM et les antennes GSM, voir paragraphe *Grundfos Remote Management*, page 130.

TM05 3811 1612

Modules CIM disponibles

Module	Protocole Fieldbus	Descriptif	Fonctions
<p>CIM 050</p> 	<p>GENIbus</p> <p>TM05 3812 1612</p>	<p>Le CIM 050 est un module d'interface de communication Grundfos utilisé pour communiquer avec un réseau GENIbus.</p>	<p>Le module CIM 050 est équipé de bornes pour la connexion GENIbus.</p>
<p>CIM 100</p> 	<p>LonWorks</p> <p>TM05 3813 1612</p>	<p>Le CIM 100 est un module d'interface de communication Grundfos utilisé pour communiquer avec un réseau LonWorks.</p>	<p>Le module CIM 100 est équipé de bornes pour la connexion LonWorks. Deux LED sont utilisées pour indiquer l'état de la communication CIM 100. Une LED désigne l'état de la connexion au circulateur et l'autre, l'état de la communication LonWorks.</p>
<p>CIM 150</p> 	<p>PROFIBUS DP</p> <p>TM05 3814 1612</p>	<p>Le CIM 150 est un module d'interface de communication Grundfos utilisé pour communiquer avec un réseau PROFIBUS.</p>	<p>Le module CIM 150 est équipé de bornes pour la connexion PROFIBUS DP. Les micro-interrupteurs DIP sont utilisés pour régler le raccordement de la ligne. Deux interrupteurs rotatifs hexadécimaux sont utilisés pour régler l'adresse PROFIBUS DP. Deux LED sont utilisées pour indiquer l'état de la communication CIM 150. Une LED désigne l'état de la connexion au circulateur et l'autre, l'état de la communication PROFIBUS.</p>
<p>CIM 200</p> 	<p>Modbus RTU</p> <p>TM05 3815 1612</p>	<p>Le CIM 200 est un module d'interface de communication Grundfos utilisé pour communiquer avec un réseau Modbus RTU.</p>	<p>Le module CIM 200 est équipé de bornes pour la connexion Modbus. Les micro-interrupteurs DIP sont utilisés pour sélectionner les bits de parité et d'arrêt, définir la vitesse de transmission et régler le raccordement de la ligne. Deux interrupteurs rotatifs hexadécimaux sont utilisés pour régler l'adresse Modbus. Deux LED sont utilisées pour indiquer l'état de la communication CIM 200. Une LED désigne l'état de la connexion au circulateur et l'autre, l'état de la communication Modbus.</p>
<p>CIM 250</p> 	<p>GSM/GPRS</p> <p>TM05 4432 2212</p>	<p>Le CIM 250 est un module d'interface de communication Grundfos utilisé pour la communication GSM/GPRS. Le CIM 250 est utilisé pour communiquer via un réseau GSM.</p>	<p>Le CIM 250 possède une fente d'insertion de carte SIM et une connexion SMA à l'antenne GSM. Le CIM 250 est également équipé d'une batterie de sauvegarde interne. Deux LED sont utilisées pour indiquer l'état de la communication CIM 250. Une LED désigne l'état de la connexion au circulateur et l'autre, l'état de la communication GSM/GPRS. Remarque : La carte SIM n'est pas fournie avec le CIM 250. La carte SIM du fournisseur de service doit prendre en charge les données/service de fax pour utiliser le service d'appel depuis PC Tool ou SCADA. La carte SIM du fournisseur doit prendre en charge les données GPRS pour utiliser le service Ethernet depuis PC Tool ou SCADA.</p>

Module	Protocole Fieldbus	Descriptif	Fonctions
CIM 270 	Grundfos Remote Management TM05 4432 2212	<p>Le CIM 270 est un modem Grundfos GSM/GPRS permettant de communiquer avec un système Grundfos de gestion à distance (GRM, Grundfos Remote Management).</p> <p>Vous avez besoin d'une antenne GSM, d'une carte SIM et d'un contrat avec Grundfos.</p>	<p>Avec le module CIM 270, une connexion Internet offre un accès sans fil à votre compte à tout moment et où que vous soyez, que ce soit depuis un smartphone, une tablette, un ordinateur portable ou un ordinateur de bureau. Les avertissements et les alarmes peuvent être transmis par e-mail ou SMS à votre téléphone mobile ou à votre ordinateur. Vous bénéficiez d'un aperçu complet du statut de l'ensemble du système GRM. Il permet de planifier des opérations de maintenance à partir de données de fonctionnement réelles.</p>
CIM 300 	BACnet MS/TP TM05 3815 1612	<p>Le CIM 300 est un module d'interface de communication Grundfos utilisé pour communiquer avec un réseau BACnet MS/TP.</p>	<p>Le module CIM 300 est équipé de bornes pour la connexion BACnet MS/TP.</p> <p>Les micro-interrupteurs DIP sont utilisés pour régler la vitesse de transmission et le raccordement de la ligne et pour sélectionner votre numéro d'instance d'objet de périphérique (DOI) personnel.</p> <p>Deux interrupteurs rotatifs hexadécimaux sont utilisés pour régler l'adresse BACnet.</p> <p>Deux LED sont utilisées pour indiquer l'état de la communication CIM 300.</p> <p>Une LED désigne l'état de la connexion au circulateur et l'autre, l'état de la communication BACnet.</p>
CIM 500 	Ethernet TM05 8825 2713	<p>Le CIM 500 est un module d'interface de communication Grundfos utilisé pour transmettre des données entre un réseau Ethernet industriel et un produit Grundfos.</p> <p>Le CIM 500 prend plusieurs protocoles Ethernet industriels en charge :</p> <ul style="list-style-type: none"> • PROFINET • Modbus TCP • BACnet/IP • EtherNet/IP 	<p>Le CIM 500 prend plusieurs protocoles Ethernet industriels en charge. Le CIM 500 est configuré via le serveur Web intégré, à l'aide d'un navigateur Web standard sur un ordinateur.</p> <p>Consulter le profil fonctionnel spécifique sur le CD-ROM fourni avec le module CIM Grundfos.</p>

Pour connaître les codes article, voir paragraphe *Modules CIM*, page 129.

4. Conditions de fonctionnement

Recommandations générales

Eau dans les installations de chauffage	Qualité de l'eau conforme aux normes locales
Eau chaude domestique	Dureté de l'eau jusqu'à 14 °dH
Eau contenant du glycol	Viscosité maximale = 10-50 cSt ~ 50 % eau / 50 % glycol éthylène à -10 °C

Température du liquide

Application	Plage de température
Général	-10 to 110 °C
Installations d'eau chaude domestique	Jusqu'à 65 °C recommandé

Conditions ambiantes

Conditions ambiantes	
Température ambiante pendant le fonctionnement	0 à 40 °C
Température ambiante pendant le stockage et le transport	-40 à 70 °C
Humidité relative de l'air	Maximum 95 %

Pression de service maxi

PN 6 : 6 bar / 0,6 MPa

PN 10 : 10 bar / 1,0 MPa

PN 16 : 16 bar / 1,6 MPa.

Pression d'entrée mini

La pression d'aspiration mini relative suivante doit être disponible à l'entrée du circulateur pendant le fonctionnement pour éviter les bruits de cavitation et tout dommage des roulements.

Les valeurs du tableau ci-dessous s'appliquent aux circulateurs simples et doubles en fonctionnement simple.

MAGNA3 DN	Température du liquide		
	75 °C	95 °C	110 °C
	Pression aspi. [bar] / [MPa]		
25-40/60/80/100/100	0,10 / 0,01	0,35 / 0,035	1,0 / 0,10
32-40/60/80/100/120	0,10 / 0,01	0,35 / 0,035	1,0 / 0,10
32-120 F	0,10 / 0,01	0,50 / 0,05	1,1 / 0,11
40-40/60 F	0,10 / 0,01	0,35 / 0,035	1,0 / 0,10
40-80/100 F	0,10 / 0,01	0,50 / 0,05	1,1 / 0,11
40-120/150/180 F	0,10 / 0,01	0,40 / 0,04	1,0 / 0,10
50-40/60/80 F	0,10 / 0,01	0,10 / 0,01	0,7 / 0,07
50-100 F	0,10 / 0,01	0,50 / 0,05	1,1 / 0,11
50-120 F	0,10 / 0,01	0,40 / 0,04	1,0 / 0,10
50-150/180 F	0,20 / 0,02	0,60 / 0,06	1,2 / 0,12
65-40/60/80/100 F	0,20 / 0,02	0,60 / 0,06	1,2 / 0,12
65-120 F	0,10 / 0,01	0,50 / 0,05	1,1 / 0,11
65-150 F	0,40 / 0,04	0,80 / 0,08	1,2 / 0,12
80-40/60/80/100/120 F	0,50 / 0,05	0,90 / 0,09	1,5 / 0,15
100-40/60/80/100/120 F	0,50 / 0,05	0,90 / 0,09	1,5 / 0,15

En cas de fonctionnement double, la pression d'aspiration relative nécessaire doit être augmentée de 0,1 bar / 0,01 MPa par rapport aux valeurs indiquées pour les circulateurs simples ou doubles en fonctionnement simple.

Remarque : La pression d'entrée réelle plus la pression lorsque la pompe fonctionne à vanne fermée doit être inférieure à la pression de fonctionnement maxi autorisée.

Les pressions d'aspiration min. relatives s'appliquent aux pompes installées jusqu'à 300 m d'altitude. Pour toute installation à plus de 300 m d'altitude, la pression d'aspiration relative nécessaire doit être augmentée de 0,1 bar / 0,01 MPa tous les 100 m d'altitude. Le circulateur MAGNA3 est uniquement approuvé pour une altitude de 2000 m.

Liquides pompés

Liquides clairs, purs, non explosifs et non agressifs, ne contenant aucune particule solide ni fibre, qui pourrait attaquer chimiquement ou mécaniquement la pompe. Dans les installations de chauffage, l'eau doit répondre aux normes de qualité de l'eau des installations de chauffage.

Dans les installations d'eau chaude sanitaire, il est conseillé d'utiliser les circulateurs MAGNA3 uniquement pour l'eau dont la dureté est inférieure à environ 14 °dH.

Dans les installations d'eau chaude sanitaire, il est recommandé de garder une température de liquide inférieure à +65 °C afin d'éviter le risque de précipitation de chaux.

Le circulateur MAGNA3 peut être utilisé pour pomper des mélanges eau/éthylène glycol jusqu'à 50 %.

Exemple de mélange d'eau/éthylène glycol :

Viscosité maxi : 10-50 cSt ~ 50 % d'eau / 50 % de mélange éthylène/glycol à -10 °C.

Le circulateur est équipé d'une fonction de limitation de puissance qui protège contre la surcharge.

Le pompage de mélanges glycol affecte la courbe maxi et réduit la performance, en fonction du mélange eau/éthylène glycol et de la température du liquide.

Pour prévenir la dégradation du mélange éthylène glycol, éviter les températures supérieures à la température nominale et minimiser les temps de fonctionnement à hautes températures.

Bien nettoyer et rincer l'installation avant d'ajouter le mélange éthylène/glycol.

Contrôler régulièrement l'état du mélange éthylène glycol pour prévenir la corrosion et la précipitation de chaux. En cas de nécessité de dilution supplémentaire de l'éthylène glycol, suivre les instructions du fournisseur de glycol.

Capteur de température et de pression différentielle

Le MAGNA3 est équipé d'un capteur de température et de pression différentielle. Le capteur est intégré au corps du circulateur dans le circuit entre les orifices d'aspiration et de refoulement.

Le capteur envoie au régulateur du coffret de commande, par l'intermédiaire d'un câble, un signal électrique correspondant à la pression différentielle et à la température du liquide.

Si le capteur Grundfos est défectueux, il garde le dernier signal de retour connu. Le capteur de température et de pression différentielle offre de sérieux avantages :

- retour d'information direct sur l'écran du circulateur
- régulation complète du circulateur
- mesure de la charge de travail du circulateur permettant un contrôle optimal et un meilleur rendement énergétique.

Spécifications du capteur

Température

Plage de température pendant le fonctionnement	-10 to 130 °C
Précision	± 2 °C

Caractéristiques électriques

Type de circulateur	MAGNA3 (D)
Indice de protection	IPX4D (EN 60529).
Classe d'isolation	F.
Tension d'alimentation	1 x 230 V \pm 10 %, 50/60 Hz, PE.
Trois entrées digitales	Contact externe libre de potentiel. Charge des contacts 5 V, 10 mA. Câble blindé. Résistance boucle : Maximum 130 Ω .
Entrée analog.	4-20 mA (charge : 150 Ω). 0-10 VDC (charge : > 10 k Ω).
Deux sorties relais	Contact de permutation interne libre de potentiel. Charge maxi : 250 V, 2 A, AC1. Charge mini : 5 V(CC), 20 mA. Câble blindé, selon le niveau du signal.
Entrée Bus	Modules de communication Grundfos (modules CIM additionnels) pour <ul style="list-style-type: none"> • GENibus • LonWorks • PROFIBUS DP • Modbus RTU • GSM/GPRS • Grundfos Remote Management • BACnet MS/TP • Ethernet.
Courant de fuite	$I_{\text{fuite}} < 3,5$ mA. Les courants de fuite sont mesurés conformément à la norme EN 60335-1.
CEM	EN 55014-1:2006, EN 55014-2:1998, EN 61000-3-3:2013 et EN 61000-3-2:2006.
Cos φ	Les versions à bornes sont équipées d'un contrôle de facteur de puissance (CFP) qui donne un cos φ situé entre 0,98 et 0,99, c'est-à-dire proche de 1. Les versions à prises n'ont pas de CFP, donc le facteur de puissance est compris entre 0,50 et 0,99.
Consommation circulateur arrêté	4 à 10 W, selon l'activité (lecture de l'écran, utilisation de Grundfos GO, interaction avec les modules, etc.). 4 W, circulateur arrêté et aucune activité.

Niveau de pression sonore

Type de circulateur	MAGNA3 (D)
Niveau de pression sonore	≤ 43 dB(A)

5. Fabrication

Le MAGNA3 est à rotor noyé, c'est-à-dire que le moteur et le circulateur forment une unité complète, sans garniture mécanique et avec seulement deux joints pour assurer l'étanchéité. Les paliers sont lubrifiés par le liquide pompé.

Le circulateur présente les caractéristiques suivantes :

- contrôleur intégré au coffret de commande ;
- panneau de commande sur le coffret de commande
- coffret de commande préparé pour les modules CIM en option
- capteur de température et de pression différentielle intégré
- corps de pompe en fonte ou en acier inoxydable ;
- Versions doubles
- aucune protection externe du moteur requise
- coquilles d'isolation fournies avec les circulateurs simples pour les installations de chauffage.

Moteur et contrôleur électronique

Le MAGNA3 est doté d'un moteur synchrone 4 pôles, à aimant permanent (moteur PM). Ce type de moteur possède un meilleur rendement qu'un moteur asynchrone conventionnel à cage d'écureuil.

La vitesse du circulateur est gérée par un convertisseur de fréquence intégré.

Le circulateur est pourvu d'un capteur de pression différentielle et de température.

Raccordements pompe

Raccords filetés conformes ISO 228-1.

Dimensions des brides EN 1092-2.

Couleur

Codes couleur utilisés pour le circulateur :

Couleur	Code
Rouge	NCS40-50R
Noir	NCS9000

Revêtement

Le corps et la tête de pompe ont un revêtement cathodique pour améliorer la résistance à la corrosion.

Le traitement cathodique comprend :

- rinçage alcalin
- pré-traitement avec couche en phosphate de zinc
- revêtement cathodique (couche époxy)
- séchage du film de peinture à 200-250 °C.

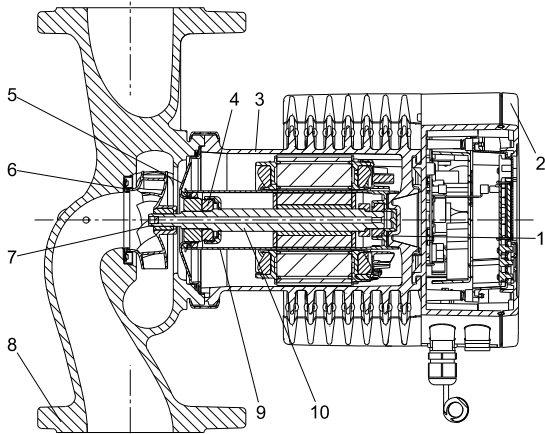
Le corps du circulateur des versions en acier inoxydable n'est ni traité ni peint, et se présente en acier blanc. Voir fig. 45.



Fig. 45 MAGNA3 version acier inoxydable

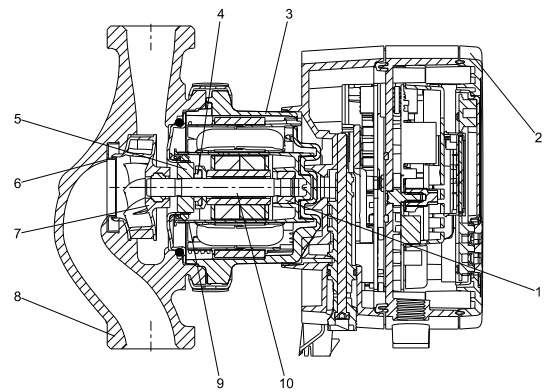
TM05 9282 3613

Dessins en coupe



TM05 2319 0312

Fig. 46 Version à bornes



TM05 8039 1813

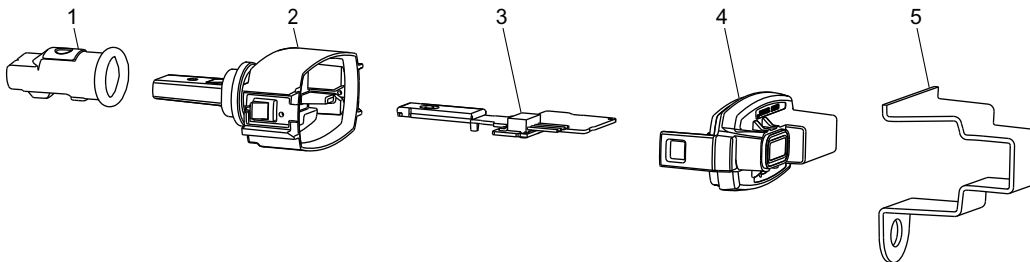
Fig. 47 Version à prises

Matériaux

Voir figures 46 et 47.

Pos.	Composant	Matériau	EN
1	Bague de roulement externe	Oxyde d'aluminium	
2	Boîtier de commande	Polycarbonate	
3	Corps du stator	Aluminium	
	Vis de la bride intermédiaire	EPDM	
4	Palier de butée	Oxyde d'aluminium/carbone	
5	Couvercle du roulement	Acier inoxydable	EN 1.4301
6	Bague d'étanchéité	Acier inoxydable	EN 1.4301
7	Monocanal	PES	
8	Corps	Fonte/acier inoxydable	EN 1561 EN-GJL-250/EN 1.4408
9	Chemise du rotor	PPS	
10	Arbre	Céramique (versions avec prise)	
10	Arbre	Acier inoxydable (versions avec bornes)	EN 1.4404

Schéma capteur



TM05 3035 0812

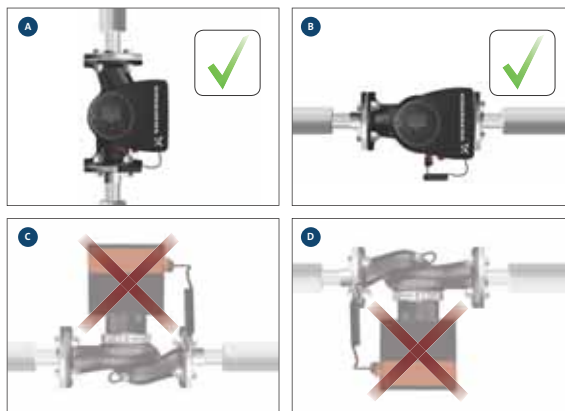
Fig. 48 Capteur

Pos.	Composant	Matériau	EN
1	Capot d'étanchéité	EPDM	
2	Boîtier	PPS	
3	Carte à circuits imprimés	-	
4	Couvercle à encliquetage	PA/TPV	
5	Support du capteur	Acier inoxydable	EN 1.4301

6. Installation

Installation mécanique

Le MAGNA3 est conçu pour une installation à l'intérieur. Installer le circulateur avec l'arbre moteur à l'horizontale. Le circulateur peut être installé dans une tuyauterie horizontale ou verticale.



TM05 2866 0712

Fig. 49 Positions d'installation

Les flèches sur le corps de pompe indiquent le sens d'écoulement du liquide à travers le circulateur.

Le coffret de commande doit être en position horizontale avec le logo Grundfos en position verticale. Voir fig. 49.

Cela est décrit en détail dans la notice d'installation et de fonctionnement.



net.grundfos.com/qr/i/98091805

Installer le circulateur de façon à ce qu'il ne subisse aucune tension mécanique par la tuyauterie.

La pompe peut être directement montée sur la tuyauterie, sous réserve qu'elle puisse la supporter.

Les circulateurs doubles sont conçus pour une installation sur support de montage ou socle.

Pour permettre un bon refroidissement du moteur et de l'électronique, respecter les règles suivantes :

- Placer la pompe de façon à assurer un refroidissement suffisant.
- La température ambiante ne doit pas dépasser 40 °C.

Coquilles d'isolation

Les coquilles d'isolation fournies avec les circulateurs simples MAGNA3 sont destinées aux installations de chauffage et prévues pour être montées lors de la procédure d'installation.

Les coquilles d'isolation pour installations de refroidissement et de climatisation sont disponibles sous forme d'accessoire.

Voir paragraphe *Kits d'isolation pour installations de climatisation et de refroidissement*, page 129.

Remarque : Les coquilles d'isolation ne sont pas destinées aux circulateurs doubles.

Installation électrique

La connexion électrique et la protection doivent être effectuées conformément aux réglementations locales.

- La pompe doit être reliée à un interrupteur principal externe.
- La pompe doit être reliée correctement à la terre.
- La pompe ne nécessite aucune protection externe du moteur.
- Le circulateur est équipé d'une protection thermique contre les surcharges et blocages.
- Le circulateur démarre au bout de 5 secondes environ.

Remarque : Le nombre de démarrages et d'arrêts via l'alimentation secteur ne doit pas dépasser 4 fois par heure.

Le circulateur est doté d'une entrée digitale prévue pour le contrôle externe de la fonction Marche/Arrêt sans avoir à actionner l'interrupteur d'alimentation.

Le raccordement au secteur du circulateur doit être réalisé comme indiqué dans les schémas des pages suivantes.

Câbles

Utiliser des câbles blindés pour l'interrupteur externe Marche/Arrêt, l'entrée digitale, le capteur et les signaux du point de consigne.

- Tous les câbles utilisés doivent résister à une chaleur d'au moins 75 °C.
- Tous les câbles utilisés doivent être installés conformément aux normes EN 60204-1 et EN 50174-2:2000.

Protection supplémentaire

Si la pompe est raccordée à une installation électrique dans laquelle un disjoncteur différentiel est utilisé comme protection supplémentaire, ce dernier doit se déclencher en cas de courants de défaut DC (courant continu pulsé).

Le disjoncteur à pertes à la terre doit être marqué du premier ou des deux symboles suivants :



Symbole	Descriptif
	Disjoncteur haute sensibilité, type A, conforme IEC 60775
	Disjoncteur haute sensibilité, type B, conforme IEC 60775

Exemples de connexions

Branchement à l'alimentation électrique, versions avec prise

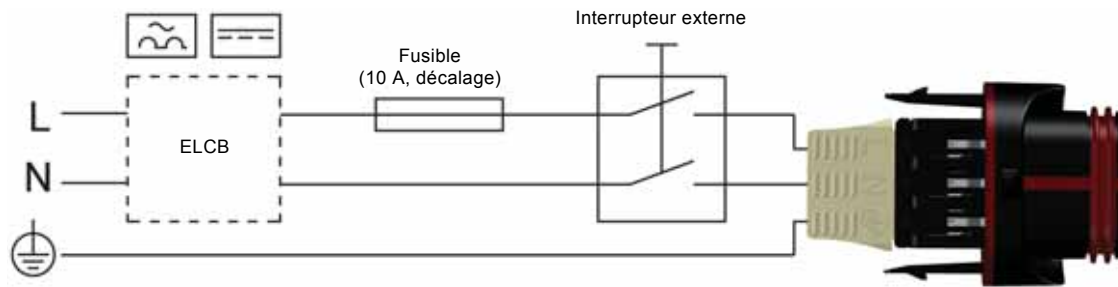


Fig. 50 Exemple de connexion de la prise ALPHA, 1 x 230 V \pm 10 %, 50/60 Hz, PE

En raison de la puissance de démarrage du MAGNA3, installer un fusible à action différée de 10 A.

Branchement à des régulateurs externes

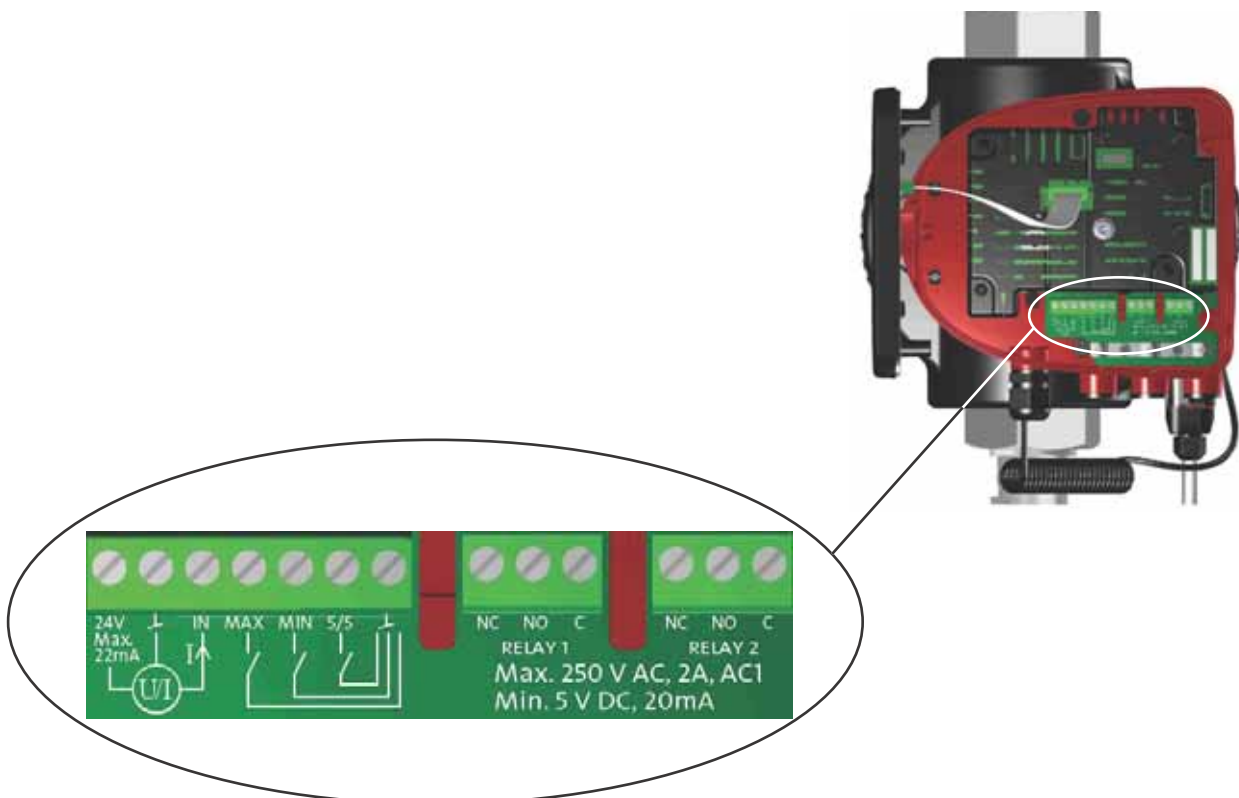


Fig. 51 Exemple de branchements dans le coffret de commande (versions avec prise)

Les bornes des versions avec prises (fig. 51) diffèrent de celles des versions avec bornes (fig. 53). Toutefois, leur fonction et leurs options de branchement restent les mêmes.

TM05 5277 3712

TM05 8895 2813

Branchement à l'alimentation électrique, versions avec bornes

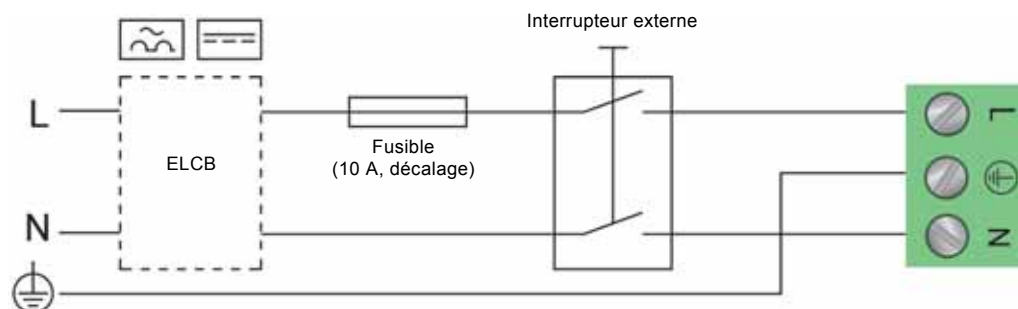


Fig. 52 Exemple de connexion traditionnelle, 1 x 230 V ± 10 %, 50/60 Hz

En raison de la puissance de démarrage du MAGNA3, installer un fusible à action différée de 10 A.

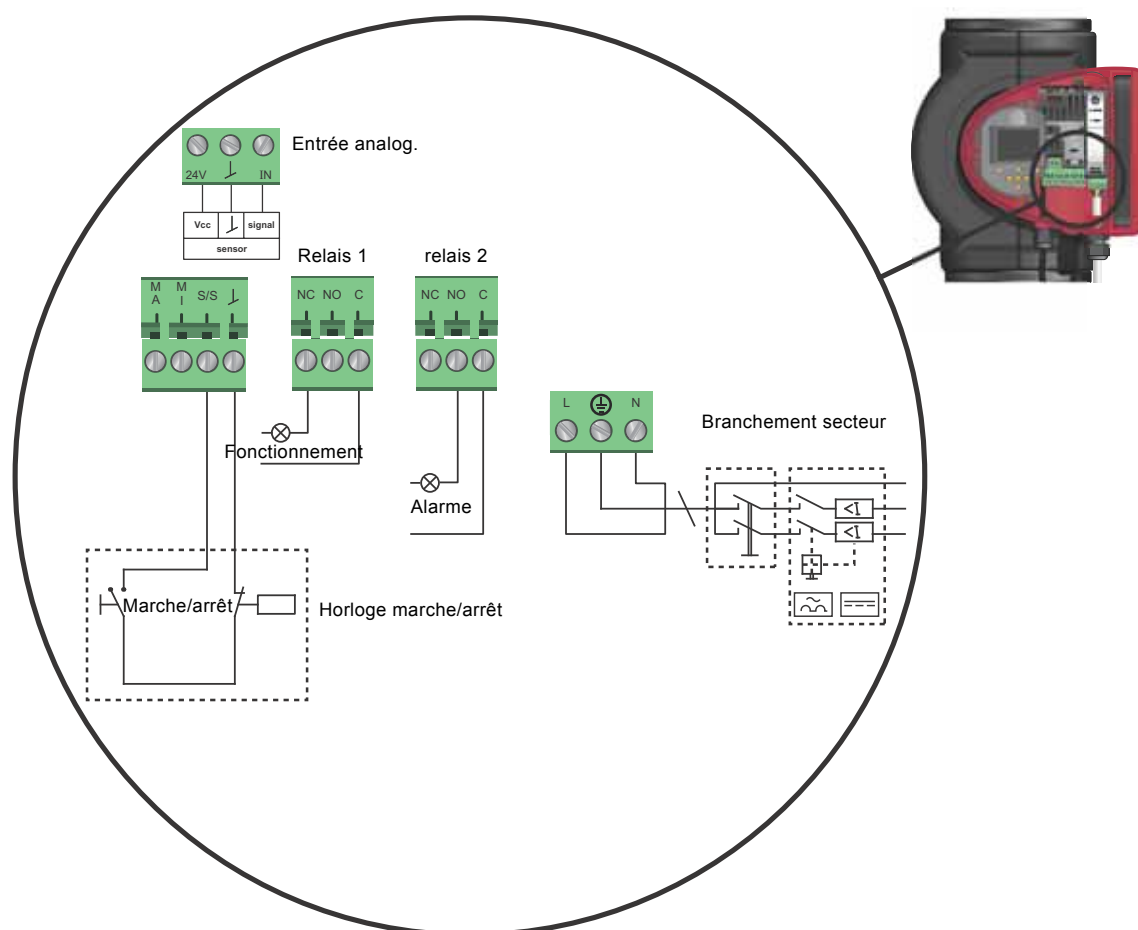


Fig. 53 Exemple de branchements dans le coffret de commande (versions avec bornes)

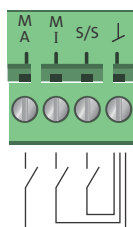
TM03 2397 0312

TM05 2673 3812

Entrées digitales

L'entrée digitale peut être utilisée pour la commande externe de marche/arrêt ou la courbe forcée maxi ou mini.

Remarque : Si aucun interrupteur marche/arrêt externe n'est connecté, maintenir le pont entre les bornes Marche/Arrêt et le cadre (⊥). Cette connexion est le réglage par défaut.



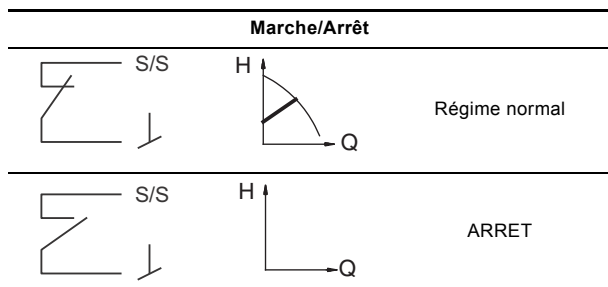
TM05 3343 1212

Fig. 54 Entrée digitale dans le coffret de commande

Symbole du contact	Fonction
M A	Courbe maxi
M I	Courbe mini
S/S	Marche/Arrêt
⊥	Connecté à la masse

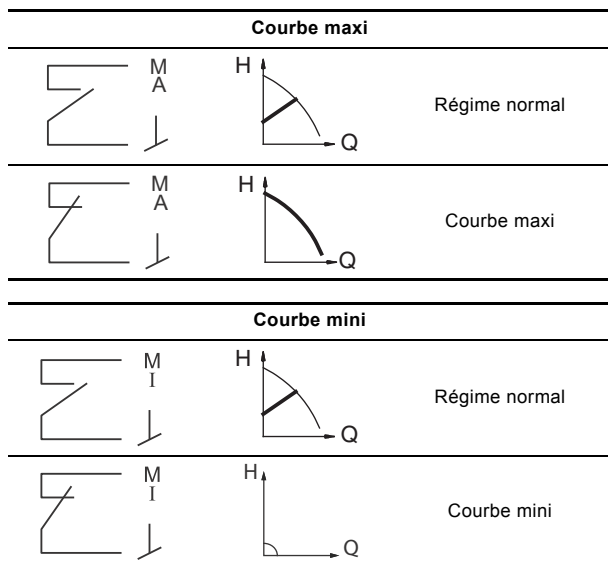
Marche/arrêt externe

Vous pouvez démarrer et arrêter le circulateur via l'entrée digitale.



Courbe externe forcée maxi ou mini.

Le circulateur peut être forcé à fonctionner sur la courbe maxi ou mini via l'entrée digitale.



Sorties relais

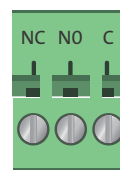
Le circulateur est équipé de deux relais avec un contact de permutation libre pour indication de défaut externe.

La fonction du relais peut être réglée sur "Alarme", "Prêt" ou "Fonctionnement" sur le panneau de commande du circulateur ou avec Grundfos GO.

Réglages des relais par défaut :

Relais	Fonction
1	Signal Fonctionnement
2	Signal Alarme

Remarque : Vous pouvez configurer les deux relais sur "Prêt, Alarme ou Fonctionnement".



TM05 3343 1212

Fig. 55 Sortie relais dans le coffret de commande

Symbole du contact	Fonction
NC	Normalement fermé
NO	Normalement ouvert
C	Commun

Les fonctions des relais de signal sont indiquées dans le tableau ci-dessous :

Relais	Signal Alarme
	Non activé : • L'alimentation électrique a été coupée. • Le circulateur n'a pas enregistré de défaut.
	Activé : • Le circulateur a enregistré un défaut.
Relais	Signal Prêt
	Non activé : • Le circulateur a enregistré un défaut et ne peut fonctionner.
	Activé : • Le circulateur a été arrêté mais est prêt à fonctionner. • La pompe fonctionne.
Relais	Signal Fonctionnement
	Non activé : • La pompe ne fonctionne pas.
	Activé : • La pompe fonctionne.

Entrée analogique pour capteur externe

L'entrée analogique peut être utilisée pour la connexion d'un capteur externe destiné à la mesure de la température ou de la pression.

L'entrée analogique peut aussi être utilisée pour un signal externe destiné à un système GTB ou similaire.

Le signal électrique en entrée peut être compris entre 0 et 10 V (CC) ou entre 4 et 20 mA.

La sélection du signal électrique (0-10 V ou 4-20 mA) peut être modifiée sur le panneau de commande ou avec Grundfos GO.

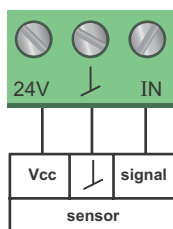


Fig. 56 Entrée analogique pour capteur ou commande externe

Afin d'optimiser la performance du circulateur, des capteurs externes peuvent être très utiles dans les cas suivants :

Fonction/mode de régulation	Type de capteur
Compteur de chaleur	Capteur de température
Température constante	Capteur de température
Pression constante	Emetteur de pression différentielle

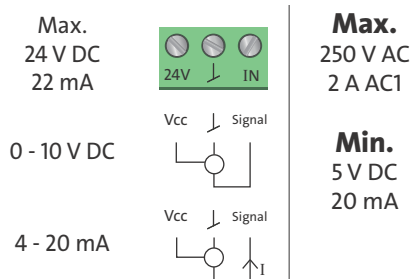


Fig. 57 Câblage, entrée analogique

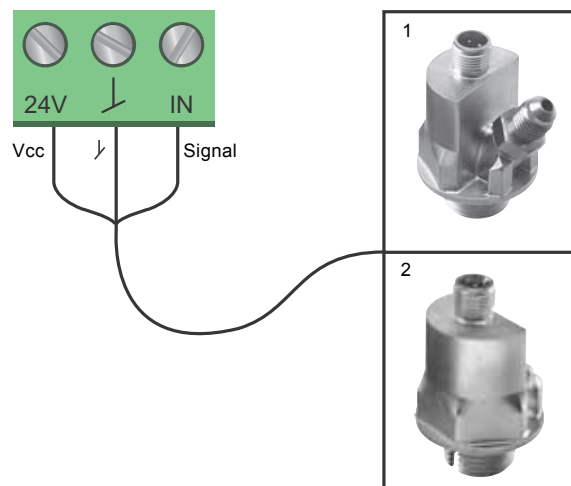


Fig. 58 Exemples de capteurs externes

Pos.	Type de capteur
1	Transducteur de pression différentielle, Grundfos type DPI V.2 Raccord 1/2" et signal 4-20 mA.
2	Transducteur de pression relative. Capteur de température et de pression combiné, Grundfos type RPI T.2. Raccord 1/2" et signal 0-10 V.

Pour plus de détails, voir paragraphe *Capteurs externes Grundfos*, page 132.

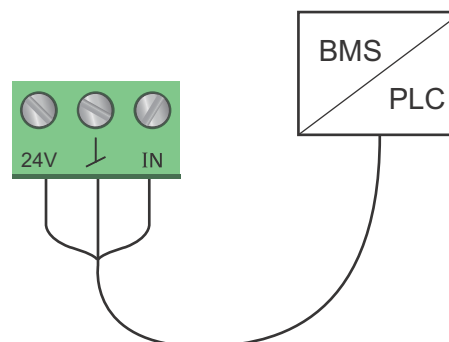


Fig. 59 Exemple de signal externe pour régulation via GTB/PLC

7. Conditions des courbes

Courbes de performance

Les consignes suivantes s'appliquent aux courbes indiquées aux pages 45 à 128 :

- Liquide testé : eau dégazée.
- Les courbes s'appliquent à une densité ρ de 983,2 kg/m³ et à une température de liquide de 60 °C.
- Toutes les courbes indiquent des valeurs moyennes. Si une courbe de performance mini spécifique est requise, des mesures individuelles doivent être effectuées.
- Les courbes s'appliquent à une viscosité cinématique de $\nu = 0,474$ mm²/s (0,474 cSt).
- Tension d'alimentation de référence : 1 x 230 V, 50 Hz.
- EEI obtenu conformément à la norme EN 16297.

Remarque : Il est possible de faire varier les courbes de pression constante et proportionnelle (dans les limites de la plage de performance du calculateur MAGNA3) en jouant sur la hauteur par incrément de 0,1 m à partir du panneau de commande ou de l'application Grundfos GO.

Indice de performance énergétique (EEI)

Le MAGNA3 est conforme à la directive EuP (Règlement de la commission (EC) N° 641/2009) en vigueur depuis le 1er janvier 2013.

L'indice de rendement énergétique (EEI) moyen des circulateurs MAGNA3 est de 0,18. Il faut savoir qu'un indice de 0,17 est considéré comme une excellente valeur.

Avec sa fonction AUTO_{ADAPT}, le circulateur MAGNA3 est l'un des meilleurs de sa catégorie en terme de performance énergétique et le choix préféré des installateurs de systèmes de chauffage de grande taille.

La figure 60 indique l'indice de rendement énergétique d'un circulateur classique par rapport à divers seuils EEI.

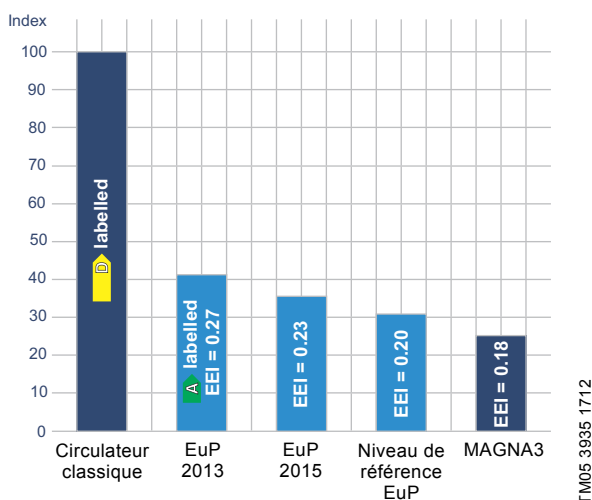


Fig. 60 Indice de consommation énergétique

Avec un indice de performance énergétique (EEI) bien en dessous du seuil de référence EuP, vous pouvez économiser jusqu'à 75 % par rapport à un circulateur conventionnel et obtenir ainsi un retour sur investissement extrêmement rapide. Pour plus d'informations au sujet de la nouvelle directive sur l'énergie, rendez-vous sur le site Web suivant :



<http://energy.Grundfos.com>



Fig. 61 Grundfos Blueflux®

Le label Grundfos blueflux® certifie que le circulateur MAGNA3 est doté du moteur présentant le meilleur rendement énergétique actuellement disponible. Les moteurs Grundfos blueflux® sont conçus pour réduire jusqu'à 60 % la consommation d'énergie et limiter, par conséquent, les émissions de CO₂ et les coûts de fonctionnement.

TM05 2683 0412

TM05 3935 1712

Code QR sur plaque signalétique du circulateur



TM05 3826 1712

Fig. 62 Code QR sur plaque signalétique du circulateur

Avec Grundfos GO ou un smartphone, vous avez la possibilité d'obtenir les informations suivantes au sujet du circulateur MAGNA3 :

- photo du produit
- courbes de performance du circulateur
- schémas cotés
- schéma de câblage
- citation ;
- caractéristiques techniques
- Liste des pièces détachées
- fichiers PDF (livret technique, notice d'installation et de fonctionnement).

Certifications et marquages

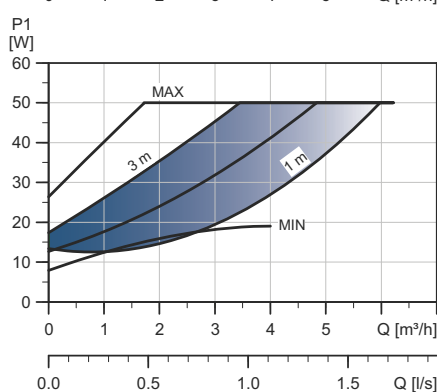
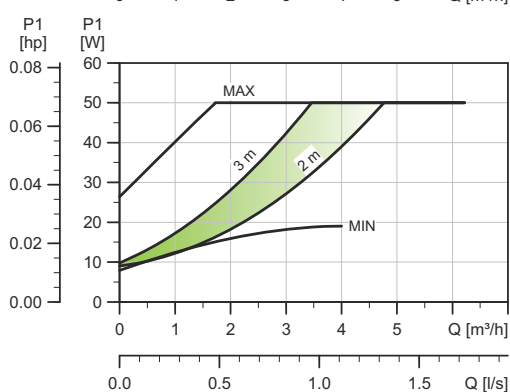
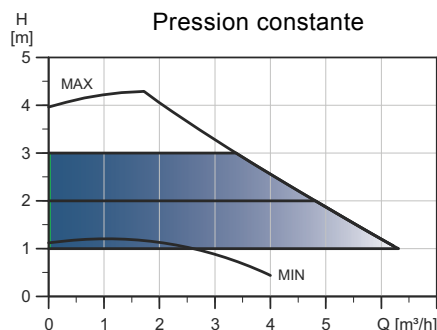
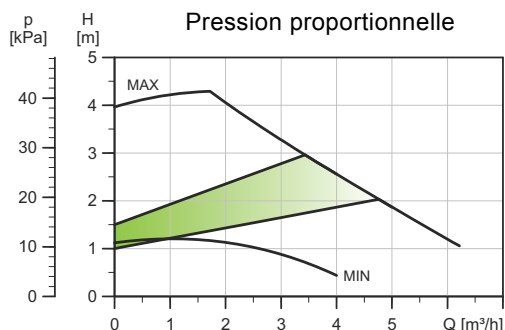
Les marquages suivants sont disponibles après réussite des tests du MAGNA3 :

Marquage	Descriptif
	Le marquage CE est basé sur la déclaration de conformité fournie par le fabricant qui certifie que le produit est conforme à toutes les conditions de la législation en vigueur impliquant certaines directives européennes.
	Équipements techniques prêts à l'utilisation conformes aux normes en vigueur et autres spécifications de réglementations de sécurité et de protection de la santé.
	Marque de conformité dans l'Union douanière de Russie, Kazakhstan et Biélorussie pour les importations de machines et de matériel industriel
	Le produit répond aux exigences des réglementations sur l'adduction d'eau en vigueur au Royaume-Uni et en Écosse. S'applique au modèle en acier inoxydable uniquement.
	L'Institut turc de normalisation (TSE) a certifié que ce produit est conforme aux normes et directives en vigueur.
ACS	ACS - Attestation de Conformité Sanitaire. Les qualités de ce produit au contact des eaux destinées à la consommation humaine a été évaluée et approuvée par un laboratoire accrédité par le Ministère Français de la santé.

8. Courbes de performance et caractéristiques techniques

MAGNA3 25-40 (N)

1 x 230 V, 50/60 Hz

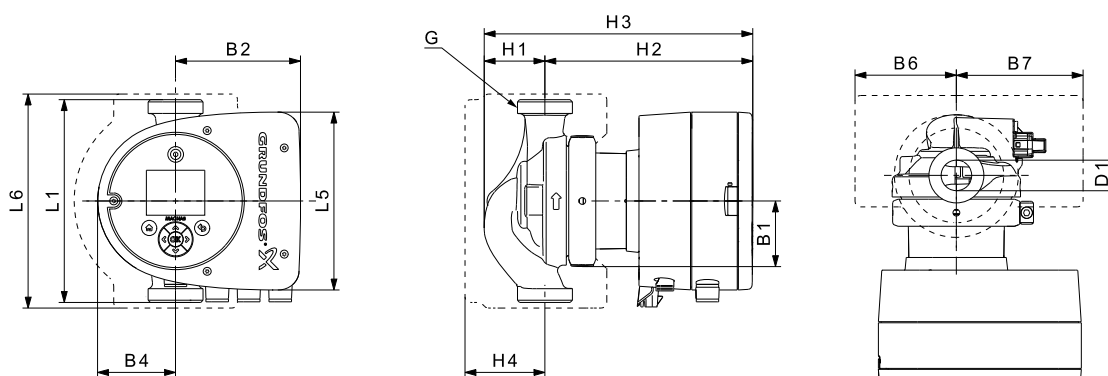


Vitesse	P1 [W]	$I_{1/1}$ [A]
Min.	9	0,09
Max.	56	0,46

Le circulateur bénéficie d'une protection contre les surcharges.

Poids nets [kg]	Poids bruts [kg]	Vol. expé. [m ³]
4,8	5,3	0,01

Raccordements : Voir *Raccordements tuyauterie*, page 134.
 Max. 1,0 MPa (10 bar).
 Pression de service : Disponible aussi en version 1,6 MPa maxi (16 bar).
 Température du liquide : -10 à 110 °C (TF 110).
 Disponible également avec : Corps de pompe en acier inoxydable, type N.
 Valeurs EEI spécifiques : 0,19.



Type de circulateur	Dimensions [mm]												[pouces]	
	L1	L5	L6	B1	B2	B4	B6	B7	H1	H2	H3	H4	D1	G
MAGNA3 25-40 (N)	180	158	190	58	111	69	90	113	54	185	239	71	25	1 1/2

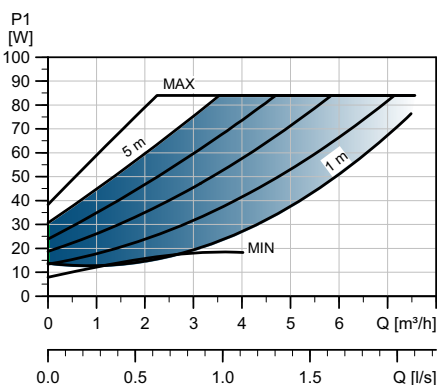
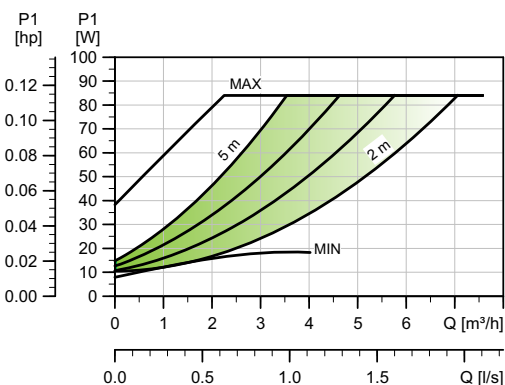
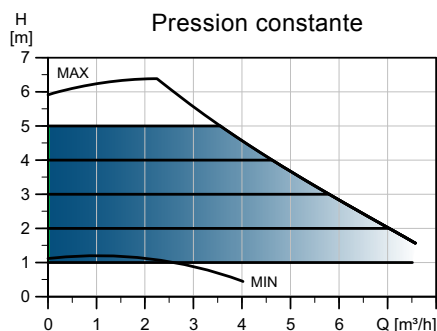
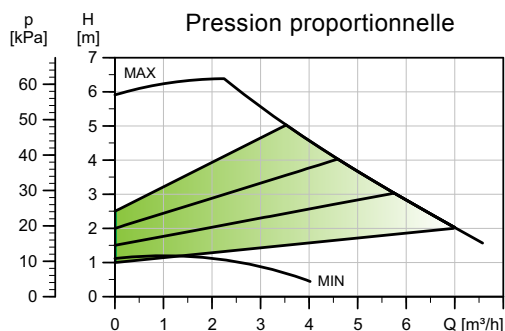
Pour connaître les références produit, voir page 139.

TM05 7665 1513

TM05 7938 1713

MAGNA3 25-60 (N)

1 x 230 V, 50/60 Hz



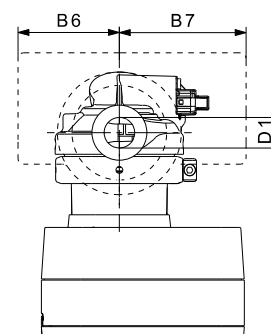
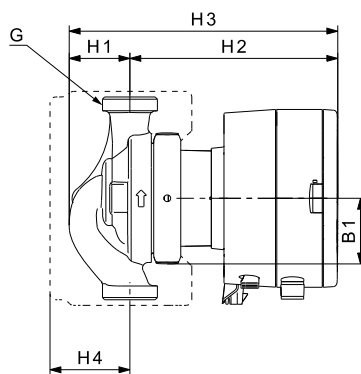
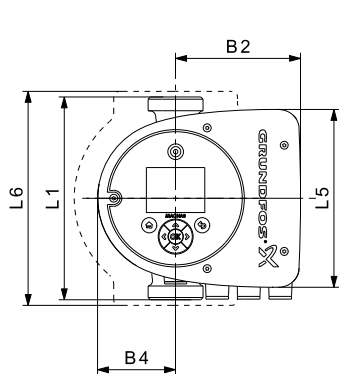
TM05 7666 1513

Vitesse	P1 [W]	I _{1/1} [A]
Min.	9	0,09
Max.	91	0,75

Le circulateur bénéficie d'une protection contre les surcharges.

Poids nets [kg]	Poids bruts [kg]	Vol. expé. [m ³]
4,8	5,3	0,01

Raccordements : Voir *Raccordements tuyauterie*, page 134.
 Max. 1,0 MPa (10 bar).
 Pression de service : Disponible aussi en version 1,6 MPa maxi (16 bar).
 Température du liquide : -10 à 110 °C (TF 110).
 Disponible également Corps de pompe en acier inoxydable, type N.
 avec :
 Valeurs EEI spécifiques : 0,19.



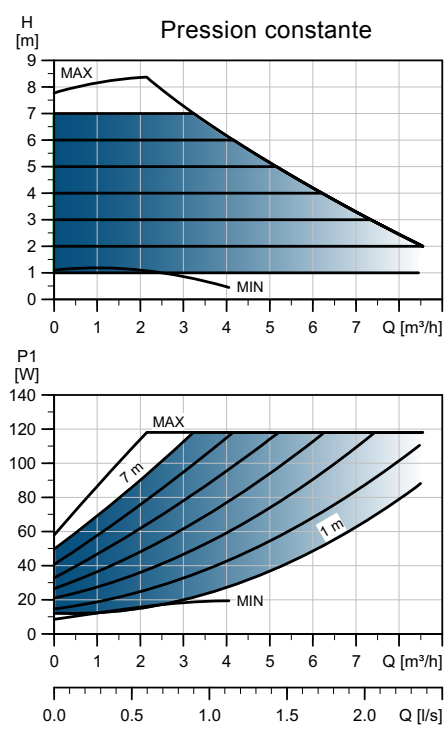
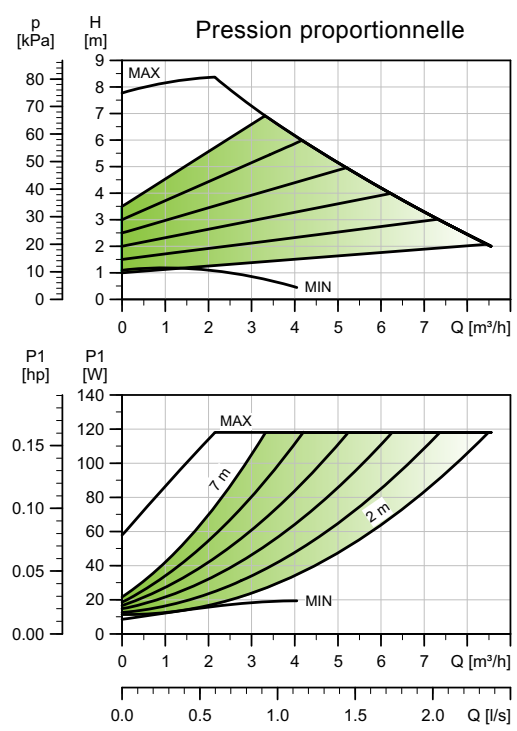
TM05 7938 1713

Type de circulateur	Dimensions [mm]													[pouces]	
	L1	L5	L6	B1	B2	B4	B6	B7	H1	H2	H3	H4	D1	G	
MAGNA3 25-60 (N)	180	158	190	58	111	69	90	113	54	185	239	71	25	1 1/2	

Pour connaître les références produit, voir page 139.

MAGNA3 25-80 (N)

1 x 230 V, 50/60 Hz



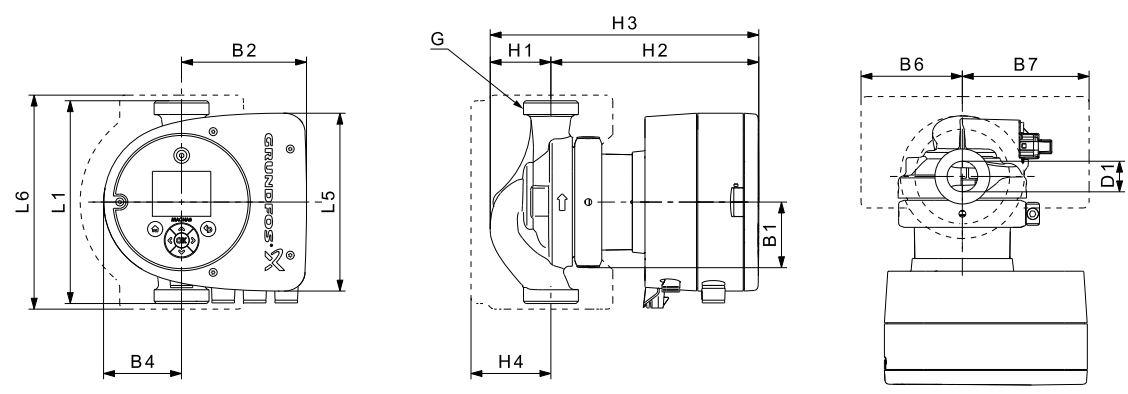
Vitesse	P1 [W]	I_{1/1} [A]
Min.	9	0,09
Max.	124	1,02

Le circulateur bénéficie d'une protection contre les surcharges.

Poids nets [kg]	Poids bruts [kg]	Vol. expé. [m³]
4,8	5,3	0,01

Raccordements : Voir *Raccordements tuyauterie*, page 134.
 Max. 1,0 MPa (10 bar).
 Pression de service : Disponible aussi en version 1,6 MPa maxi (16 bar).
 Température du liquide : -10 à 110 °C (TF 110).
 Disponible également Corps de pompe en acier inoxydable, type N.
 Valeurs EEI spécifiques : 0,19.

TM05 7667 1513



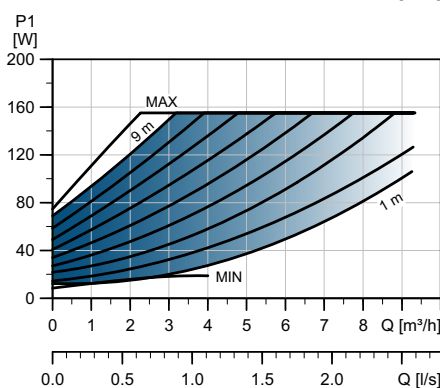
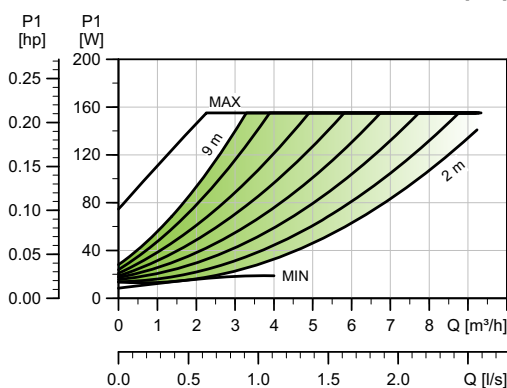
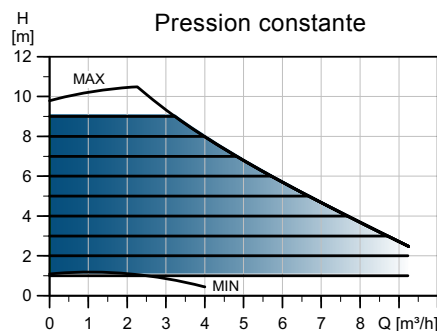
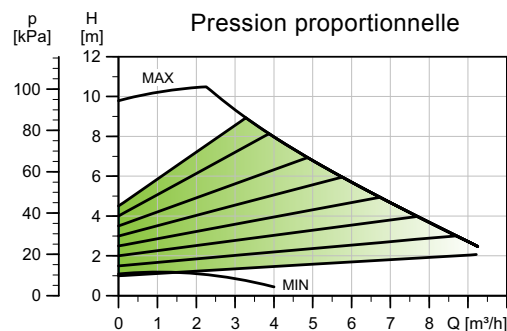
TM05 7938 1713

Type de circulateur	Dimensions [mm]												[pouces]	
	L1	L5	L6	B1	B2	B4	B6	B7	H1	H2	H3	H4	D1	G
MAGNA3 25-80 (N)	180	158	190	58	111	69	90	113	54	185	239	71	25	1 1/2

Pour connaître les références produit, voir page 139.

MAGNA3 25-100 (N)

1 x 230 V, 50/60 Hz

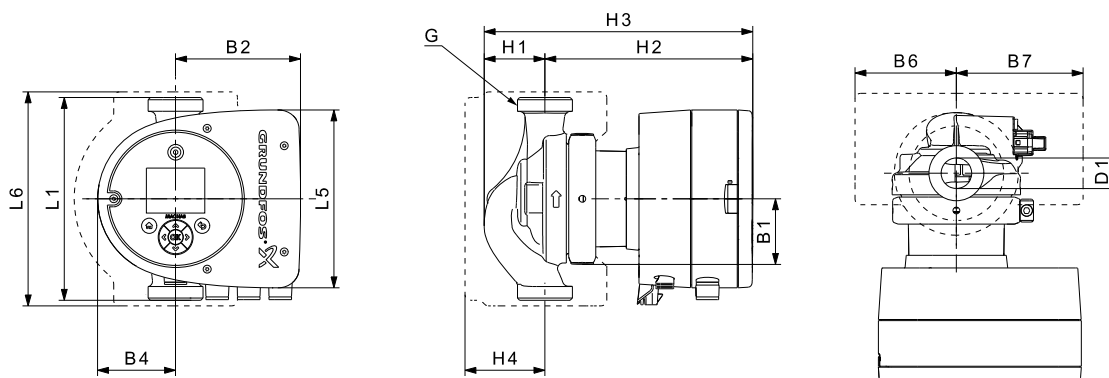


Vitesse	P1 [W]	I _{1/1} [A]
Min.	9	0,09
Max.	163	1,33

Le circulateur bénéficie d'une protection contre les surcharges.

Poids nets [kg]	Poids bruts [kg]	Vol. expé. [m ³]
4,8	5,3	0,01

Raccordements : Voir *Raccordements tuyauterie*, page 134.
 Max. 1,0 MPa (10 bar).
 Pression de service : Disponible aussi en version 1,6 MPa maxi (16 bar).
 Température du liquide : -10 à 110 °C (TF 110).
 Disponible également Corps de pompe en acier inoxydable, type N.
 avec :
 Valeurs EEI spécifiques : 0,19.



Type de circulateur	Dimensions [mm]												[pouces]	
	L1	L5	L6	B1	B2	B4	B6	B7	H1	H2	H3	H4	D1	G
MAGNA3 25-100 (N)	180	158	190	58	111	69	90	113	54	185	239	71	25	1 1/2

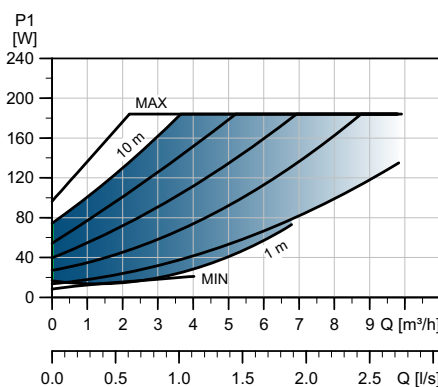
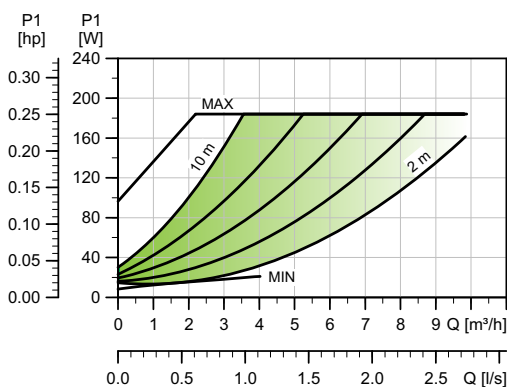
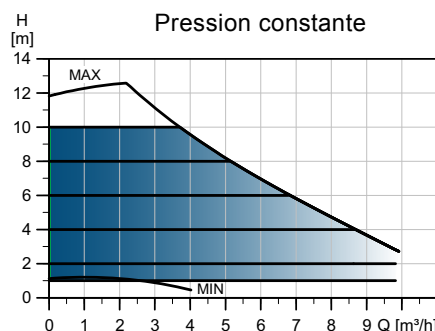
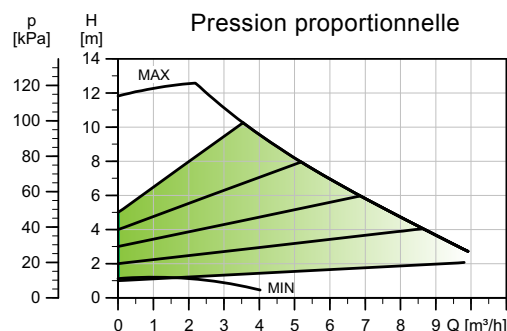
Pour connaître les références produit, voir page 139.

TM05 7688 1513

TM05 7938 1713

MAGNA3 25-120 (N)

1 x 230 V, 50/60 Hz



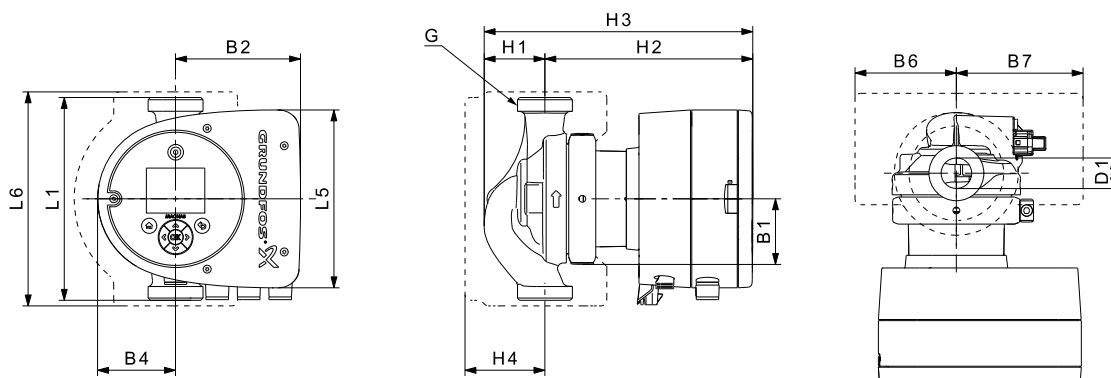
TM05 7689 1513

Vitesse	P1 [W]	I _{1/1} [A]
Min.	9	0,09
Max.	193	1,56

Le circulateur bénéficie d'une protection contre les surcharges.

Poids nets [kg]	Poids bruts [kg]	Vol. expé. [m ³]
4,8	5,3	0,01

Raccordements : Voir *Raccordements tuyauterie*, page 134.
 Max. 1,0 MPa (10 bar).
 Pression de service : Disponible aussi en version 1,6 MPa maxi (16 bar).
 Température du liquide : -10 à 110 °C (TF 110).
 Disponible également Corps de pompe en acier inoxydable, avec : type N.
 Valeurs EEI spécifiques : 0,19.



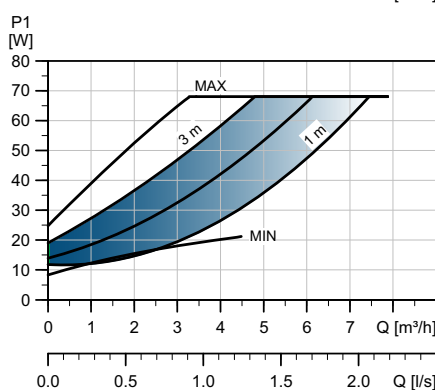
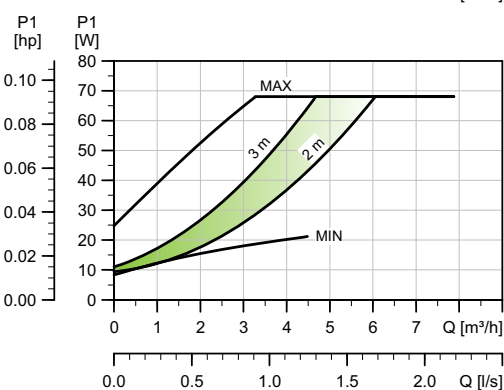
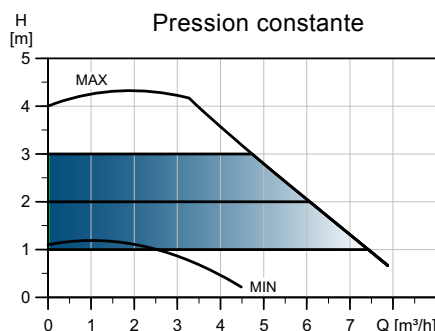
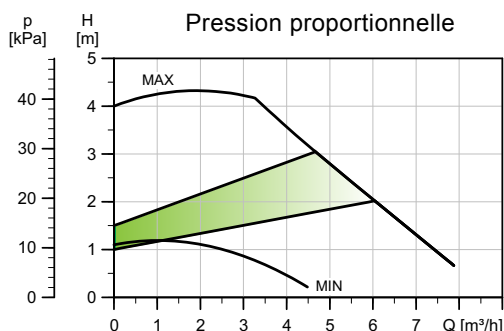
TM05 7938 1713

Type de circulateur	Dimensions [mm]												[pouces]	
	L1	L5	L6	B1	B2	B4	B6	B7	H1	H2	H3	H4	D1	G
MAGNA3 25-120 (N)	180	158	190	58	111	69	90	113	54	185	239	71	25	1 1/2

Pour connaître les références produit, voir page 139.

MAGNA3 32-40 (N)

1 x 230 V, 50/60 Hz

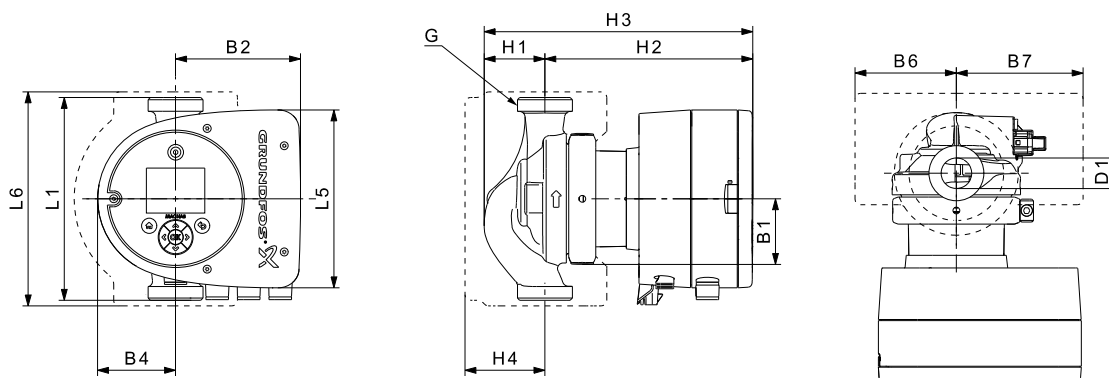


Vitesse	P1 [W]	I _{1/1} [A]
Min.	9	0,09
Max.	74	0,61

Le circulateur bénéficie d'une protection contre les surcharges.

Poids nets [kg]	Poids bruts [kg]	Vol. expé. [m ³]
4,8	5,3	0,01

Raccordements : Voir *Raccordements tuyauterie*, page 134.
 Max. 1,0 MPa (10 bar).
 Pression de service : Disponible aussi en version 1,6 MPa maxi (16 bar).
 Température du liquide : -10 à 110 °C (TF 110).
 Disponible également Corps de pompe en acier inoxydable, type N.
 avec :
 Valeurs EEI spécifiques : 0,19.



Type de circulateur	Dimensions [mm]													[pouces]	
	L1	L5	L6	B1	B2	B4	B6	B7	H1	H2	H3	H4	D1	G	
MAGNA3 32-40 (N)	180	158	190	58	111	69	90	113	54	185	239	71	32	2	

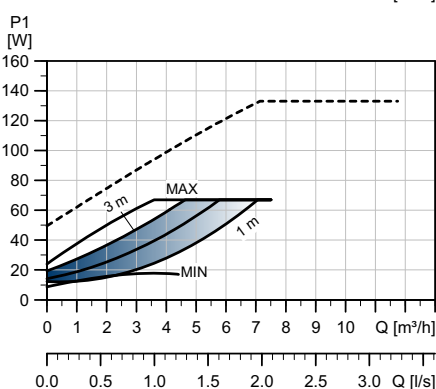
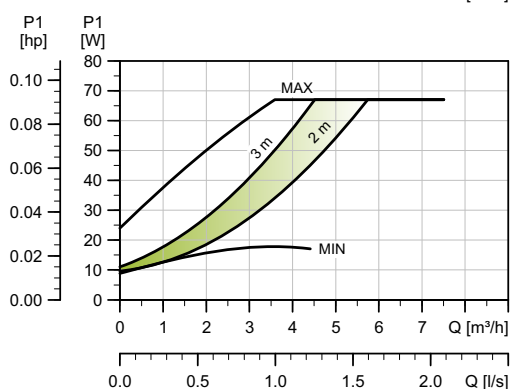
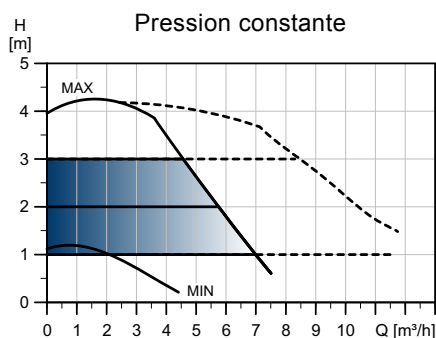
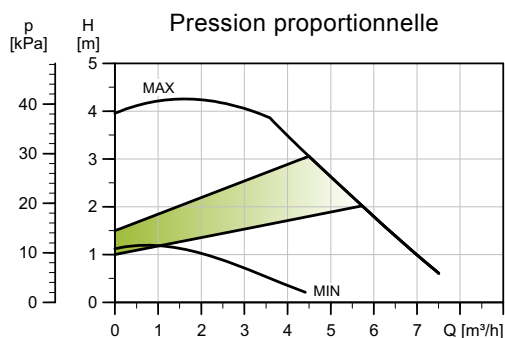
Pour connaître les références produit, voir page 139.

TM05 7670 1513

TM05 7938 1713

MAGNA3 D 32-40

1 x 230 V, 50/60 Hz



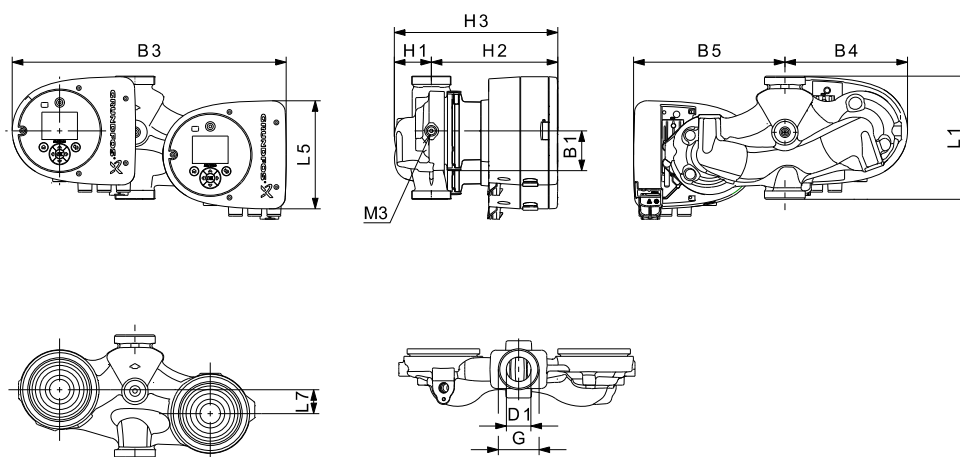
TM05 8325 2313

Vitesse	P1 [W]	I _{1/1} [A]
Min.	9	0,09
Max.	74	0,61

Le circulateur bénéficie d'une protection contre les surcharges.

Poids nets [kg]	Poids bruts [kg]	Vol. expé. [m ³]
13,2	14,0	0,04

Raccordements : Voir *Raccordements tuyauterie*, page 134.
 Max. 1,0 MPa (10 bar).
 Pression de service : Disponible aussi en version 1,6 MPa maxi (16 bar).
 Température du liquide : -10 à 110 °C (TF 110).
 Valeurs EEI spécifiques : 0,20.



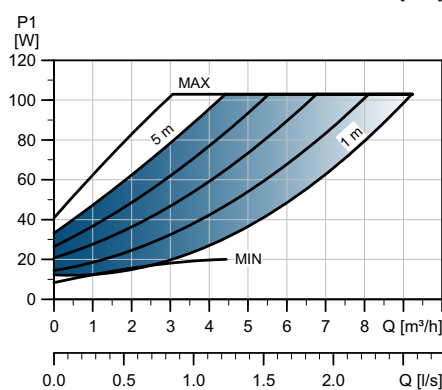
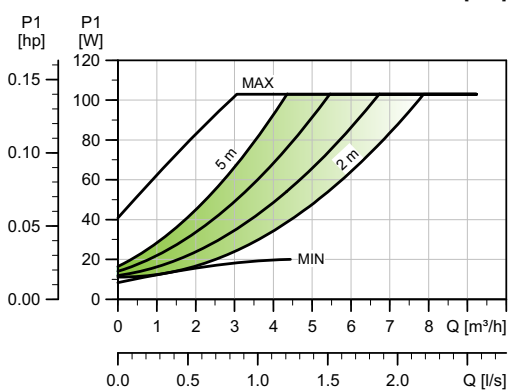
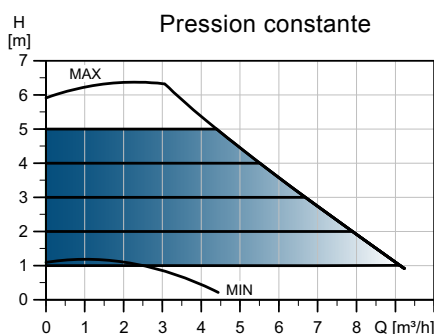
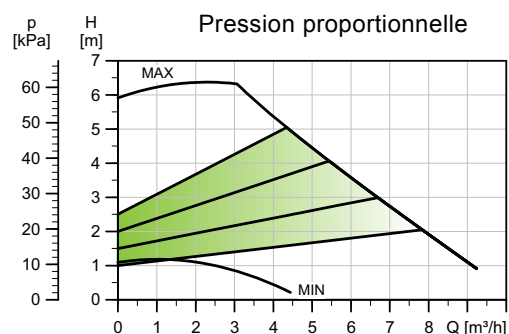
TM05 7939 1613

Type de circulateur	Dimensions [mm]											[pouces]		
	L1	L5	L7	B1	B3	B4	B5	H1	H2	H3	D1	G	M3	
MAGNA3 D 32-40	180	158	35	58	400	179	221	54	185	239	32	2	1/4	

Pour connaître les références produit, voir page 139.

MAGNA3 32-60 (N)

1 x 230 V, 50/60 Hz



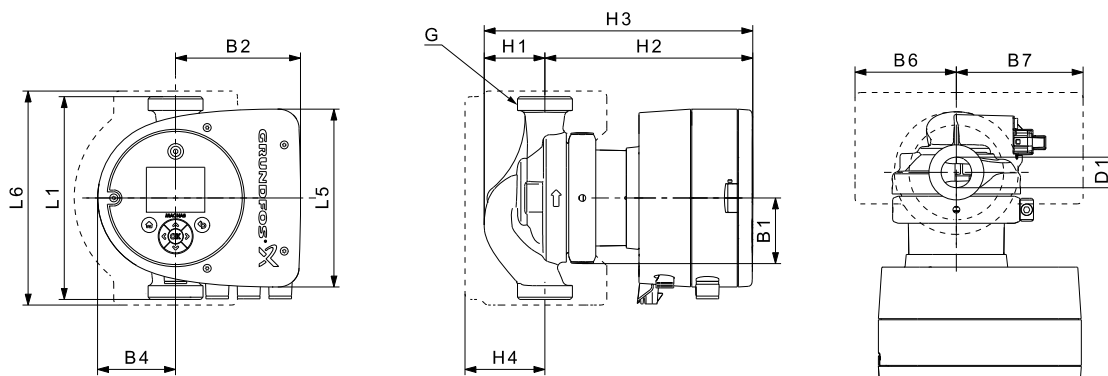
TM05 7671 1513

Vitesse	P1 [W]	$I_{1/1}$ [A]
Min.	9	0,09
Max.	110	0,91

Le circulateur bénéficie d'une protection contre les surcharges.

Poids nets [kg]	Poids bruts [kg]	Vol. expé. [m ³]
4,8	5,3	0,01

Raccordements : Voir *Raccordements tuyauterie*, page 134.
 Max. 1,0 MPa (10 bar).
 Pression de service : Disponible aussi en version 1,6 MPa maxi (16 bar).
 Température du liquide : -10 à 110 °C (TF 110).
 Disponible également avec : Corps de pompe en acier inoxydable, type N.
 Valeurs EEI spécifiques : 0,19.



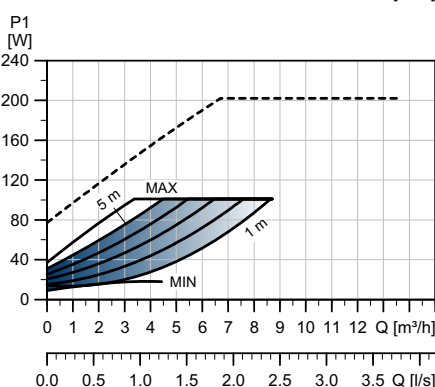
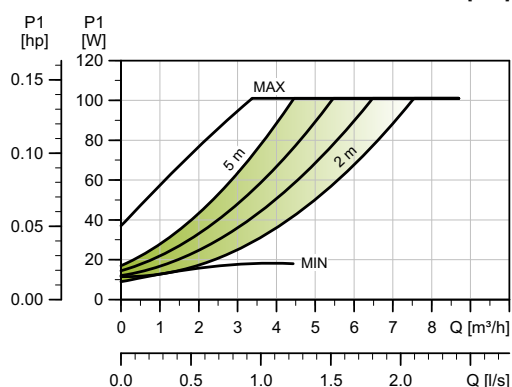
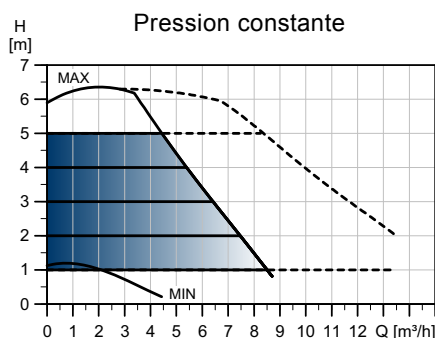
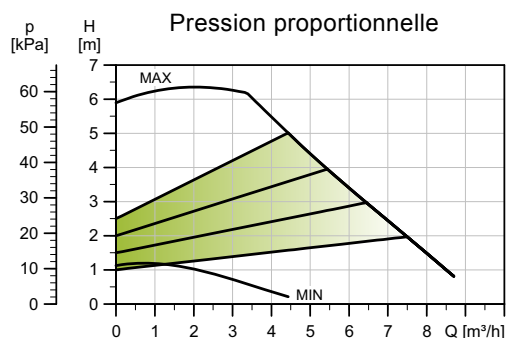
TM05 7938 1713

Type de circulateur	Dimensions [mm]												[pouces]	
	L1	L5	L6	B1	B2	B4	B6	B7	H1	H2	H3	H4	D1	G
MAGNA3 32-60 (N)	180	158	190	58	111	69	90	113	54	185	239	71	32	2

Pour connaître les références produit, voir page 139.

MAGNA3 D 32-60

1 x 230 V, 50/60 Hz

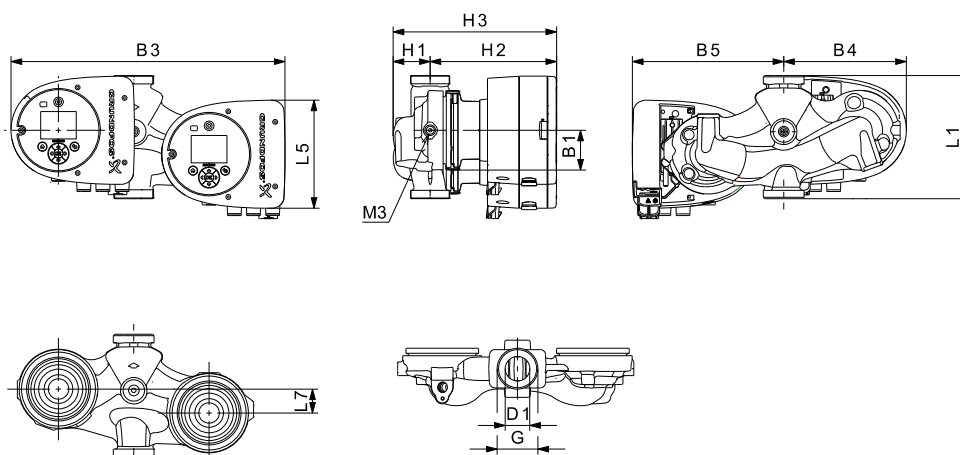


Vitesse	P1 [W]	I _{1/1} [A]
Min.	9	0,09
Max.	110	0-91

Le circulateur bénéficie d'une protection contre les surcharges.

Poids nets [kg]	Poids bruts [kg]	Vol. expé. [m ³]
13,2	14,0	0,04

Raccordements : Voir *Raccordements tuyauterie*, page 134.
 Max. 1,0 MPa (10 bar).
 Pression de service : Disponible aussi en version 1,6 MPa maxi (16 bar).
 Température du liquide : -10 à 110 °C (TF 110).
 Valeurs EEI spécifiques : 0,20.



Type de circulateur	Dimensions [mm]											[pouces]		
	L1	L5	L7	B1	B3	B4	B5	H1	H2	H3	D1	G	M3	
MAGNA3 D 32-60	180	158	35	58	400	179	221	54	185	239	32	2	1/4	

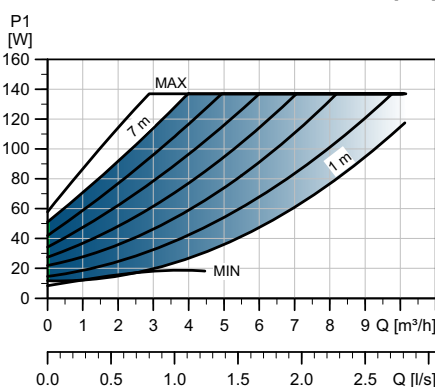
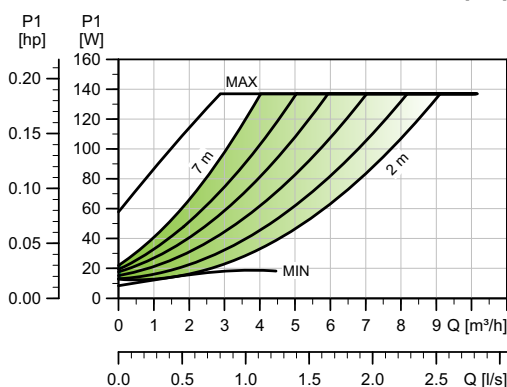
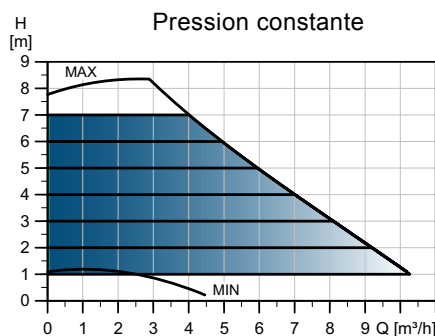
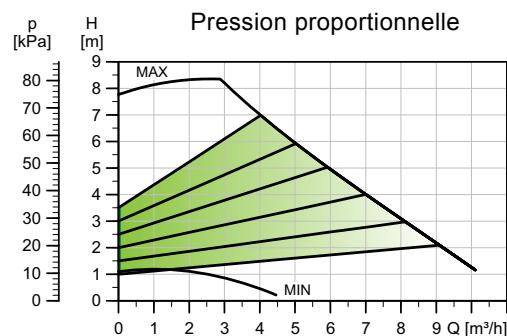
Pour connaître les références produit, voir page 139.

TM05 8326 2313

TM05 7939 1613

MAGNA3 32-80 (N)

1 x 230 V, 50/60 Hz

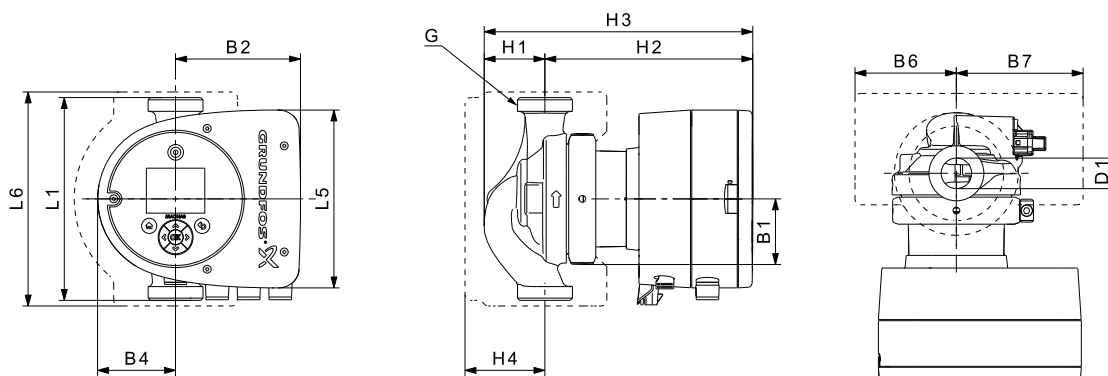


Vitesse	P1 [W]	$I_{1/1}$ [A]
Min.	9	0,09
Max.	144	1,19

Le circulateur bénéficie d'une protection contre les surcharges.

Poids nets [kg]	Poids bruts [kg]	Vol. expé. [m ³]
4,8	5,3	0,01

Raccordements : Voir *Raccordements tuyauterie*, page 134.
 Max. 1,0 MPa (10 bar).
 Pression de service : Disponible aussi en version 1,6 MPa maxi (16 bar).
 Température du liquide : -10 à 110 °C (TF 110).
 Disponible également avec : Corps de pompe en acier inoxydable, type N.
 Valeurs EEI spécifiques : 0,19.



Type de circulateur	Dimensions [mm]												[pouces]	
	L1	L5	L6	B1	B2	B4	B6	B7	H1	H2	H3	H4	D1	G
MAGNA3 32-80 (N)	180	158	190	58	111	69	90	113	54	185	239	71	32	2

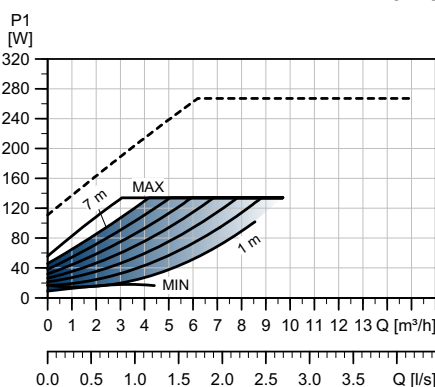
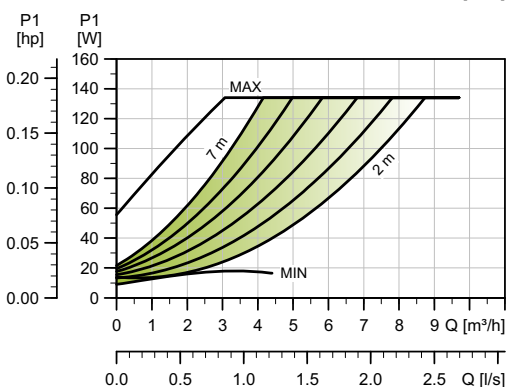
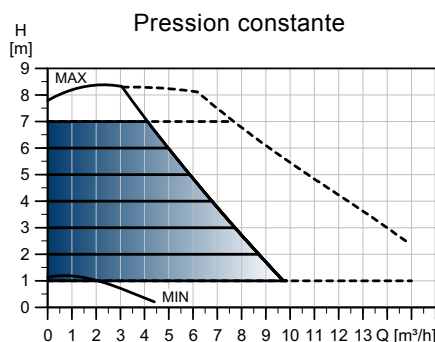
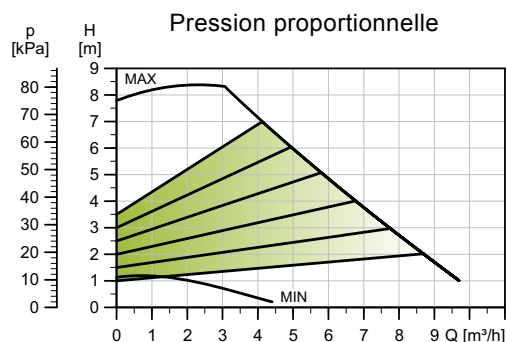
Pour connaître les références produit, voir page 139.

TM05 7672 1513

TM05 7938 1713

MAGNA3 D 32-80

1 x 230 V, 50/60 Hz

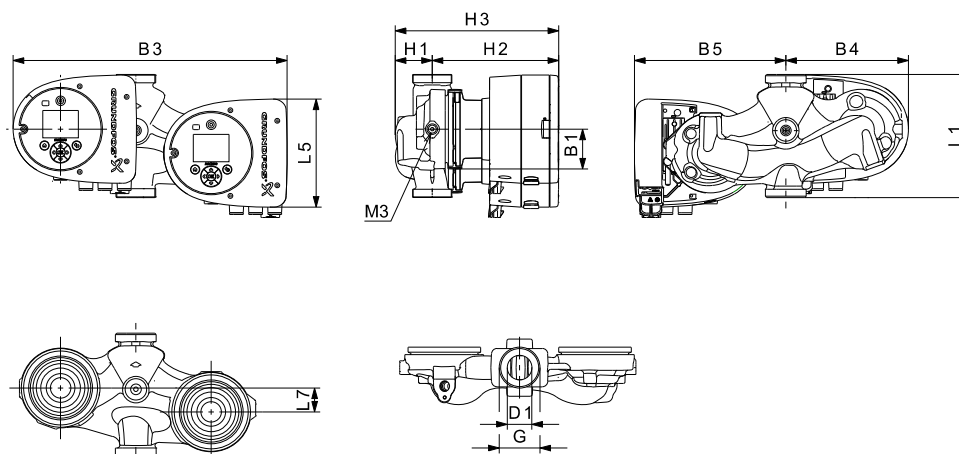


Vitesse	P1 [W]	I _{1/1} [A]
Min.	9	0,09
Max.	144	1,19

Le circulateur bénéficie d'une protection contre les surcharges.

Poids nets [kg]	Poids bruts [kg]	Vol. expé. [m³]
13,2	14,0	0,04

Raccordements : Voir *Raccordements tuyauterie*, page 134.
 Max. 1,0 MPa (10 bar).
 Pression de service : Disponible aussi en version 1,6 MPa maxi (16 bar).
 Température du liquide : -10 à 110 °C (TF 110).
 Valeurs EEI spécifiques : 0,20.



Type de circulateur	Dimensions [mm]											[pouces]		
	L1	L5	L7	B1	B3	B4	B5	H1	H2	H3	D1	G	M3	
MAGNA3 D 32-80	180	158	35	58	400	179	221	54	185	239	32	2	1/4	

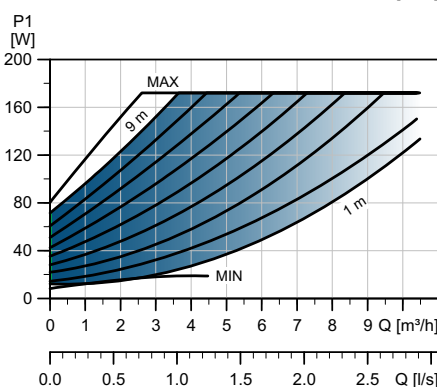
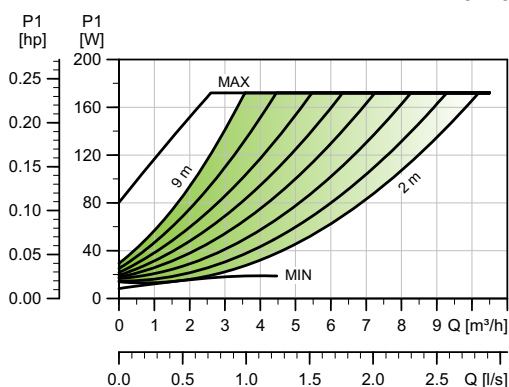
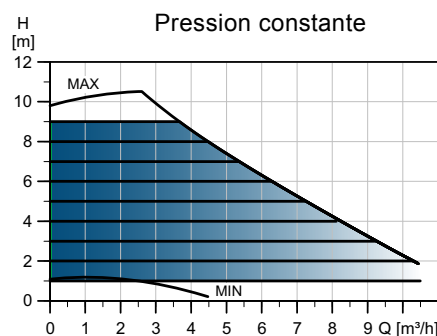
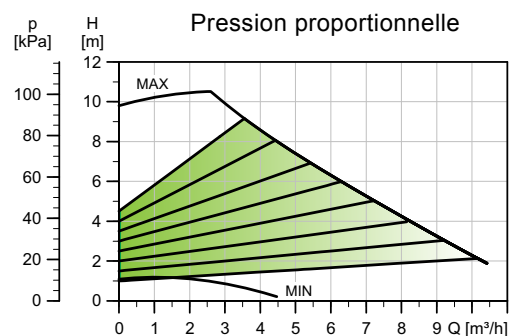
Pour connaître les références produit, voir page 139.

TM05 8327 2313

TM05 7939 1613

MAGNA3 32-100 (N)

1 x 230 V, 50/60 Hz



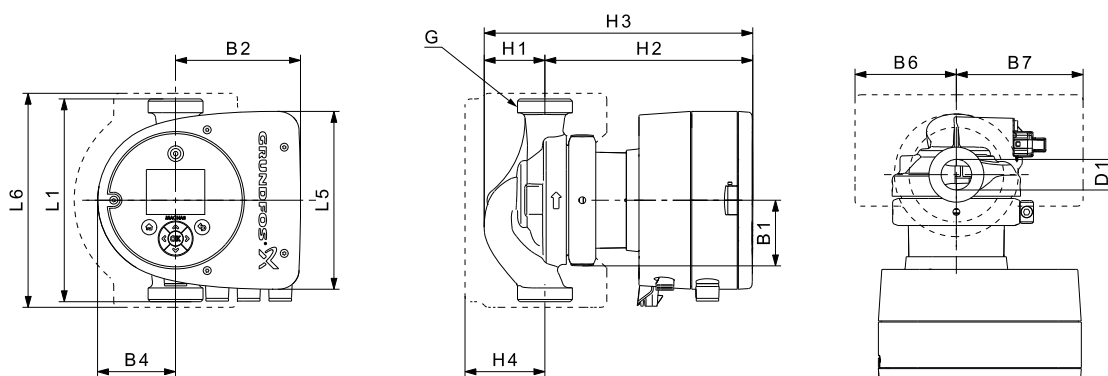
TM05 7673 1513

Vitesse	P1 [W]	$I_{1/1}$ [A]
Min.	9	0,09
Max.	180	1,47

Le circulateur bénéficie d'une protection contre les surcharges.

Poids nets [kg]	Poids bruts [kg]	Vol. expé. [m ³]
4,8	5,3	0,01

Raccordements : Voir *Raccordements tuyauterie*, page 134.
 Max. 1,0 MPa (10 bar).
 Pression de service : Disponible aussi en version 1,6 MPa maxi (16 bar).
 Température du liquide : -10 à 110 °C (TF 110).
 Disponible également avec : Corps de pompe en acier inoxydable, type N.
 Valeurs EEI spécifiques : 0,19.



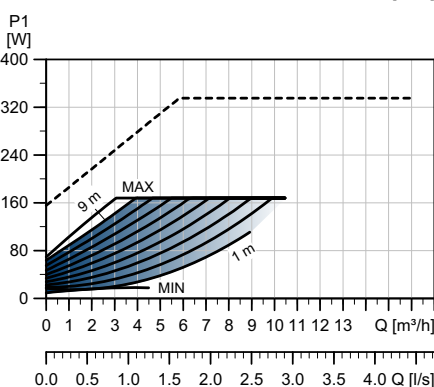
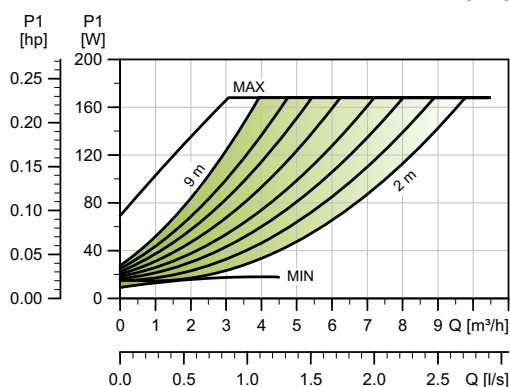
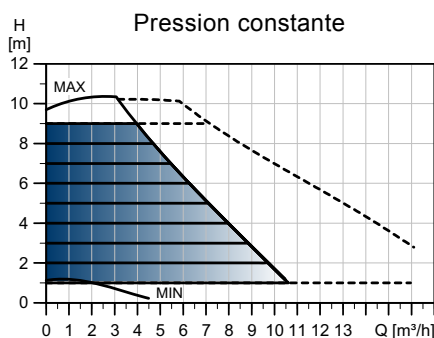
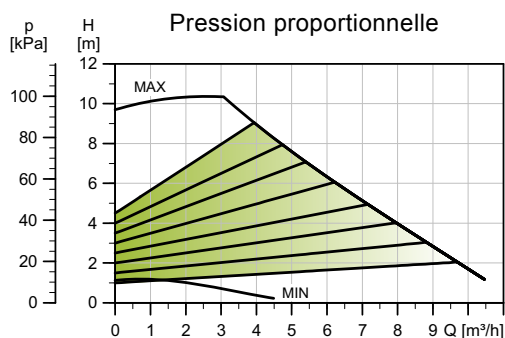
TM05 7938 1713

Type de circulateur	Dimensions [mm]												[pouces]	
	L1	L5	L6	B1	B2	B4	B6	B7	H1	H2	H3	H4	D1	G
MAGNA 32-100 (N)	180	158	190	58	111	69	90	113	54	185	239	71	32	2

Pour connaître les références produit, voir page 139.

MAGNA3 D 32-100

1 x 230 V, 50/60 Hz

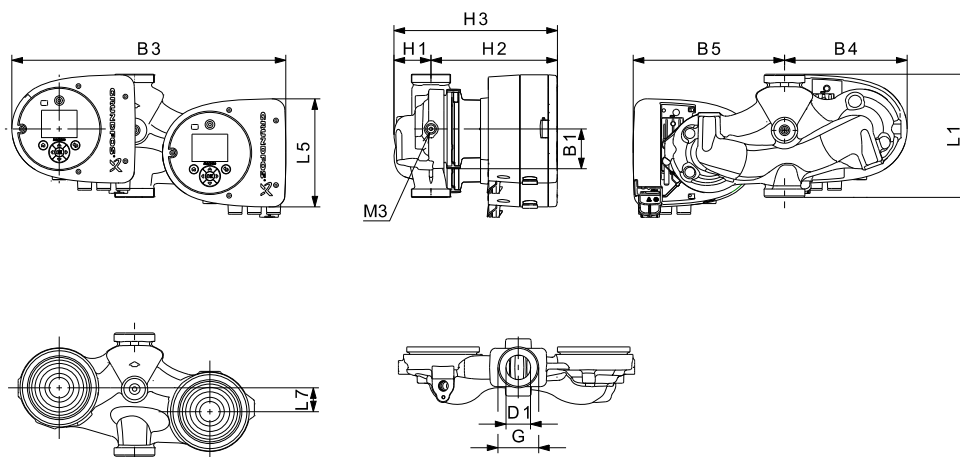


Vitesse	P1 [W]	I _{1/1} [A]
Min.	9	0,09
Max.	180	1,47

Le circulateur bénéficie d'une protection contre les surcharges.

Poids nets [kg]	Poids bruts [kg]	Vol. expé. [m ³]
13,2	14,0	0,04

Raccordements : Voir *Raccordements tuyauterie*, page 134.
 Max. 1,0 MPa (10 bar).
 Pression de service : Disponible aussi en version 1,6 MPa maxi (16 bar).
 Température du liquide : -10 à 110 °C (TF 110).
 Valeurs EEI spécifiques : 0,20.



Type de circulateur	Dimensions [mm]											[pouces]		
	L1	L5	L7	B1	B3	B4	B5	H1	H2	H3	D1	G	M3	
MAGNA3 D 32-100	180	158	35	58	400	179	221	54	185	239	32	2	1/4	

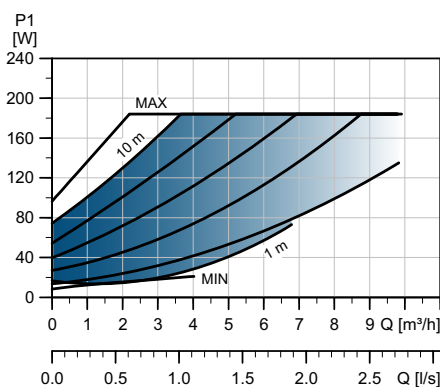
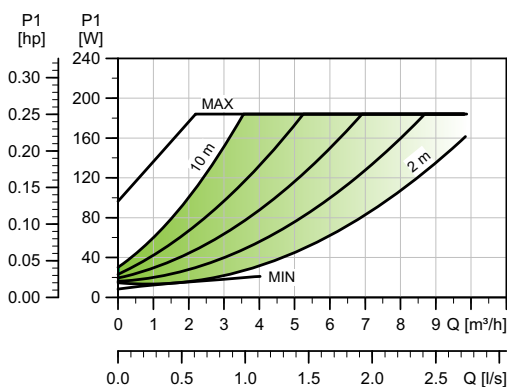
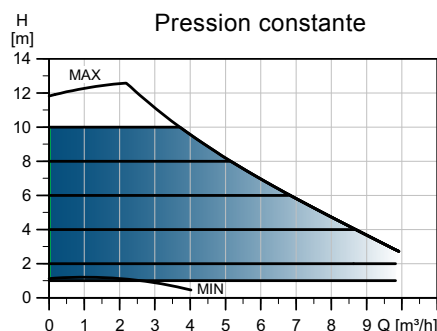
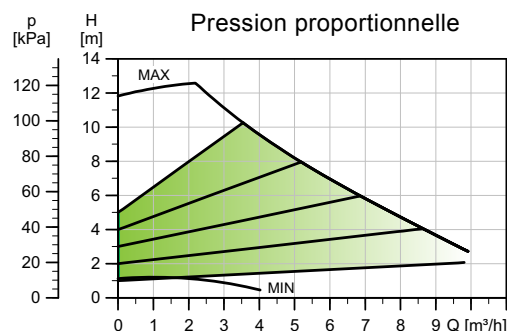
Pour connaître les références produit, voir page 139.

TM05 8328 2313

TM05 7939 1613

MAGNA3 32-120 (N)

1 x 230 V, 50/60 Hz



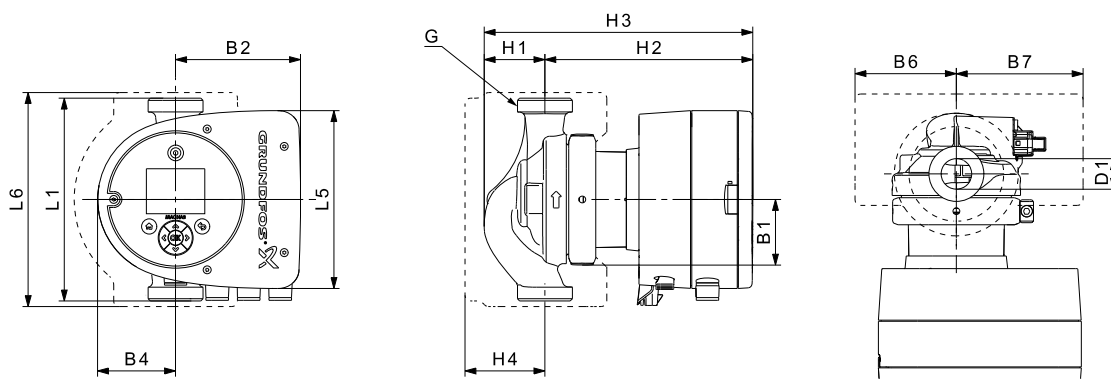
TM05 7669 1513

Vitesse	P1 [W]	I _{1/1} [A]
Min.	9	0,09
Max.	193	1,56

Le circulateur bénéficie d'une protection contre les surcharges.

Poids nets [kg]	Poids bruts [kg]	Vol. expé. [m ³]
5,02	5,99	0,01

Raccordements : Voir *Raccordements tuyauterie*, page 134.
 Max. 1,0 MPa (10 bar).
 Pression de service : Disponible aussi en version 1,6 MPa maxi (16 bar).
 Température du liquide : -10 à 110 °C (TF 110).
 Disponible également Corps de pompe en acier inoxydable, type N.
 avec :
 Valeurs EEI spécifiques : 0,19.



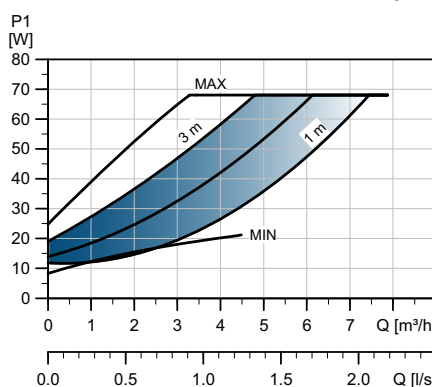
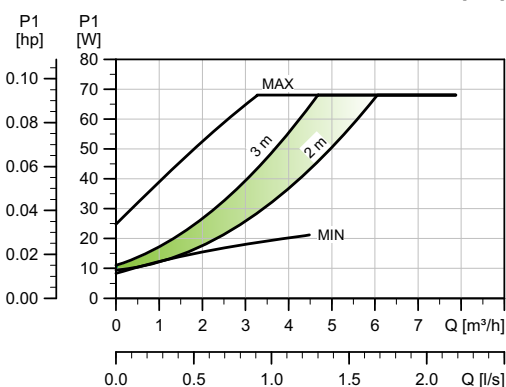
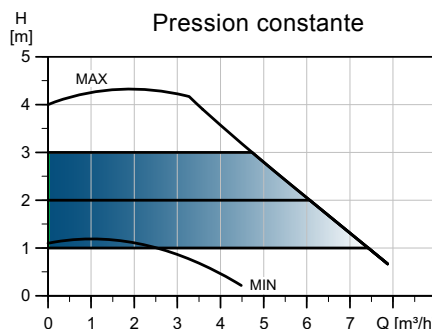
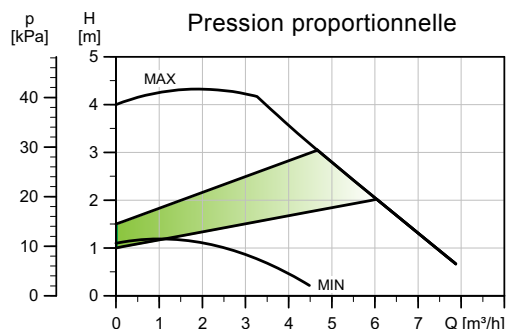
TM05 7938 1713

Type de circulateur	Dimensions [mm]												[pouces]	
	L1	L5	L6	B1	B2	B4	B6	B7	H1	H2	H3	H4	D1	G
MAGNA3 32-120 (N)	180	158	190	58	111	69	90	113	54	185	239	71	32	2

Pour connaître les références produit, voir page 139.

MAGNA3 32-40 F (N)

1 x 230 V, 50/60 Hz

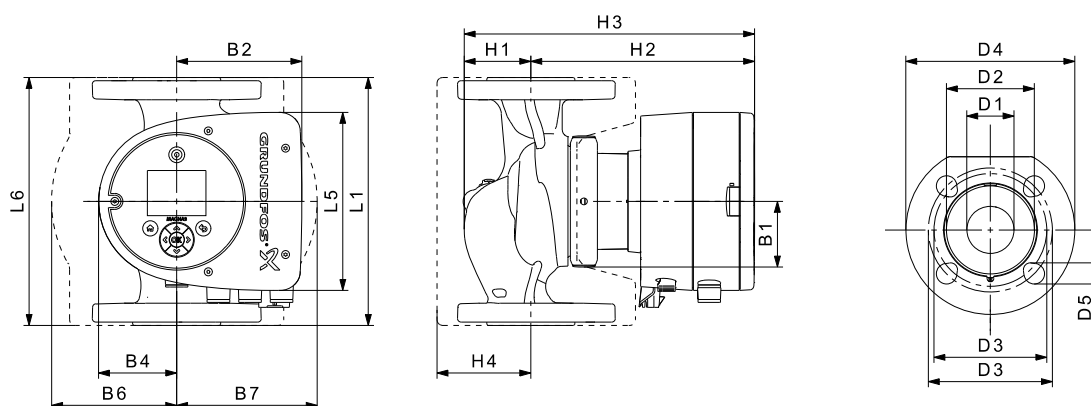


Vitesse	P1 [W]	I _{1/1} [A]
Min.	9	0,09
Max.	74	0,61

Le circulateur bénéficie d'une protection contre les surcharges.

Poids nets [kg]	Poids bruts [kg]	Vol. expé. [m ³]
7,8	8,3	0,02

Raccordements : Voir *Raccordements tuyauterie*, page 134.
 Max. 1,0 MPa (10 bar).
 Pression de service : Disponible aussi en version 1,6 MPa maxi (16 bar).
 Température du liquide : -10 à 110 °C (TF 110).
 Disponible également avec : Corps de pompe en acier inoxydable, type N.
 Valeurs EEI spécifiques : 0,19.



Type de circulateur	Dimensions [mm]																
	L1	L5	L6	B1	B2	B4	B6	B7	H1	H2	H3	H4	D1	D2	D3	D4	D5
MAGNA3 32-40 F (N)	220	158	220	58	111	69	100	110	65	185	250	82	32	76	90/100	140	14/19

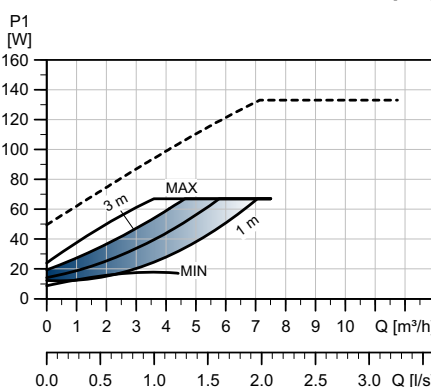
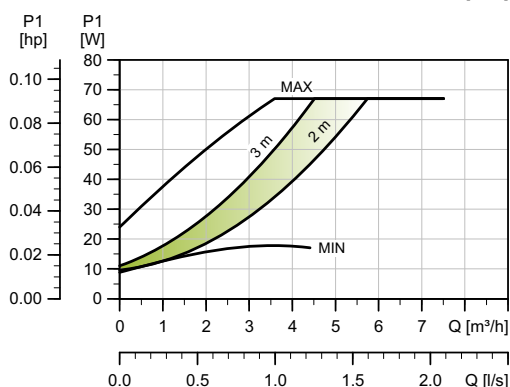
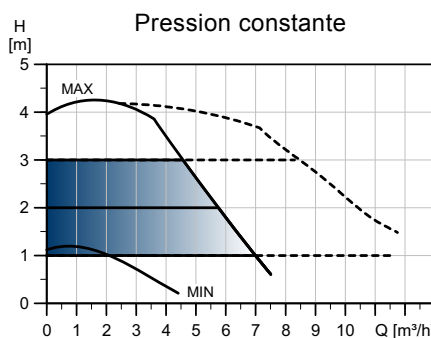
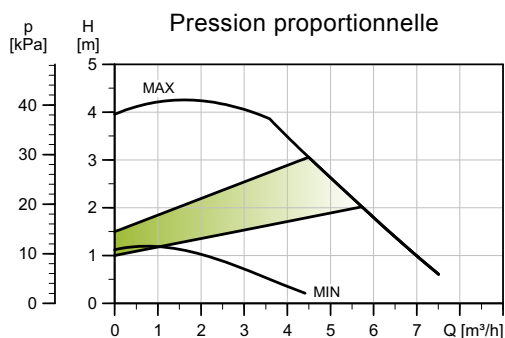
Pour connaître les références produit, voir page 139.

TM057670 1513

TM057985 2413

MAGNA3 D 32-40 F

1 x 230 V, 50/60 Hz

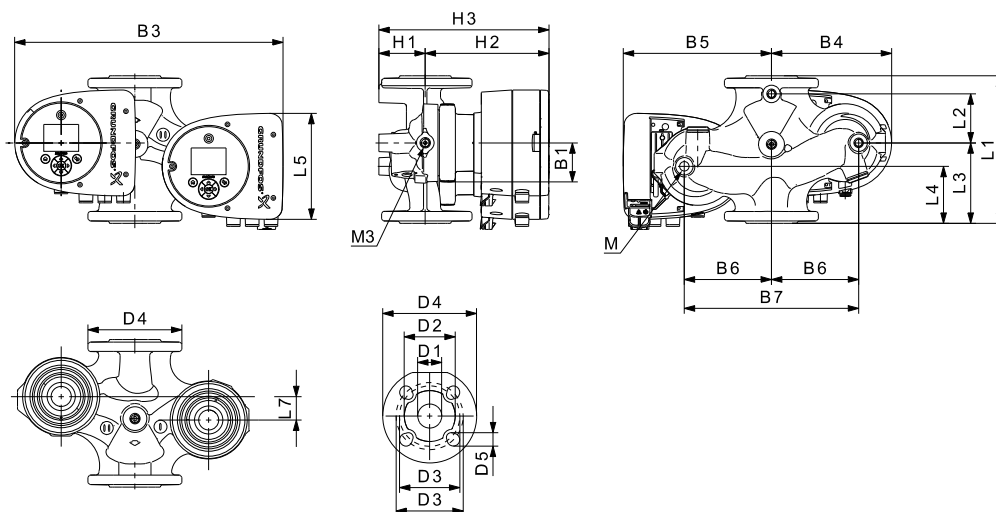


Vitesse	P1 [W]	I _{1/1} [A]
Min.	9	0,09
Max.	74	0,61

Le circulateur bénéficie d'une protection contre les surcharges.

Poids nets [kg]	Poids bruts [kg]	Vol. expé. [m³]
15,6	16,3	0,04

Raccordements : Voir *Raccordements tuyauterie*, page 134.
 Max. 1,0 MPa (10 bar).
 Pression de service : Disponible aussi en version 1,6 MPa maxi (16 bar).
 Température du liquide : -10 à 110 °C (TF 110).
 Valeurs EEI spécifiques : 0,20.



Type de circulateur	Dimensions [mm]																					
	L1	L2	L3	L4	L5	L7	B1	B3	B4	B5	B6	B7	H1	H2	H3	D1	D2	D3	D4	D5	M	M3
MAGNA3 D 32-40 F	220	73	120	85	158	35	58	400	179	221	130	260	69	185	254	32	76	90/100	140	14/19	M12	Rp 1/4

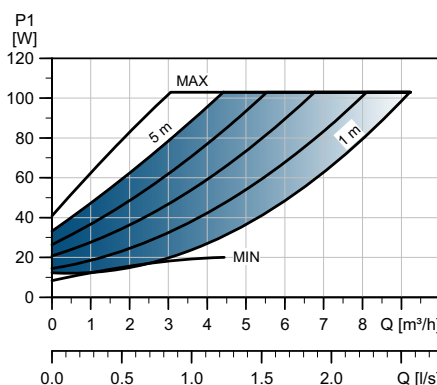
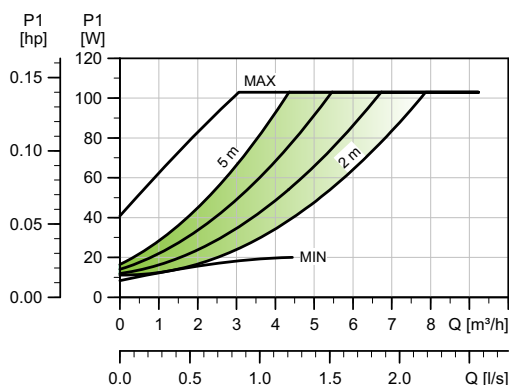
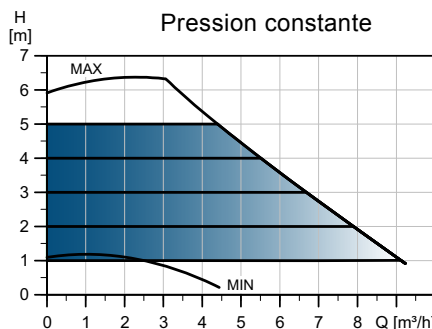
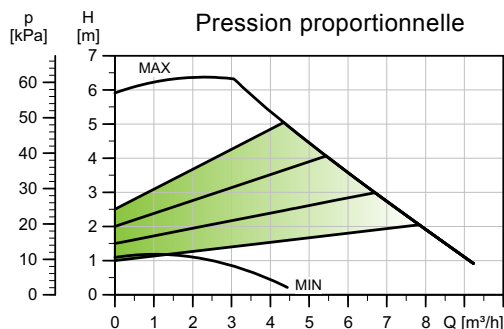
Pour connaître les références produit, voir page 139.

TM05 8325 2313

TM05 7986 1713

MAGNA3 32-60 F (N)

1 x 230 V, 50/60 Hz



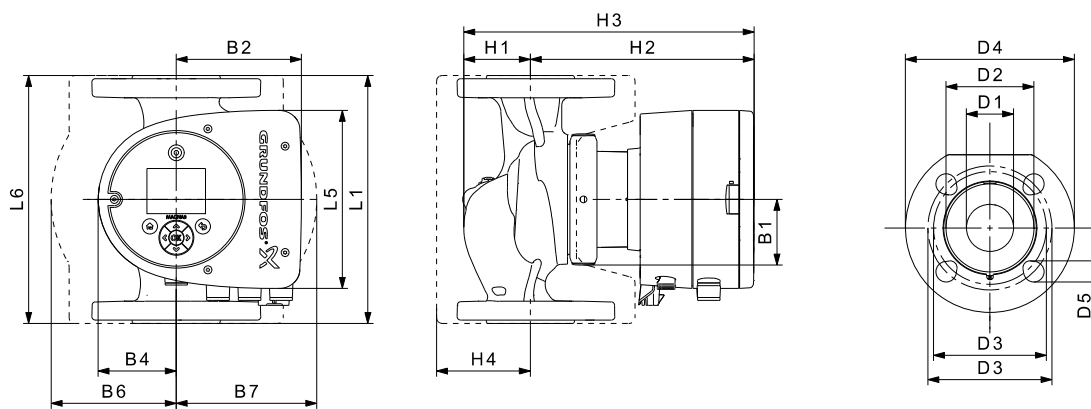
TM05 7671 1513

Vitesse	P1 [W]	I_{1/1} [A]
Min.	9	0,09
Max.	110	0,91

Le circulateur bénéficie d'une protection contre les surcharges.

Poids nets [kg]	Poids bruts [kg]	Vol. expé. [m³]
7,8	8,3	0,02

Raccordements : Voir *Raccordements tuyauterie*, page 134.
 Max. 1,0 MPa (10 bar).
 Pression de service : Disponible aussi en version 1,6 MPa maxi (16 bar).
 Température du liquide : -10 à 110 °C (TF 110).
 Disponible également Corps de pompe en acier inoxydable, type N.
 avec :
 Valeurs EEI spécifiques : 0,19.



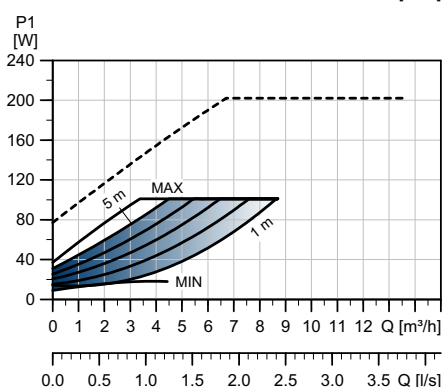
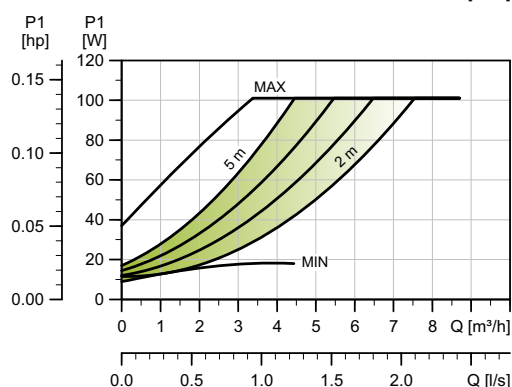
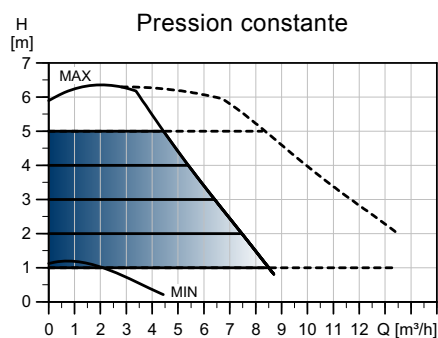
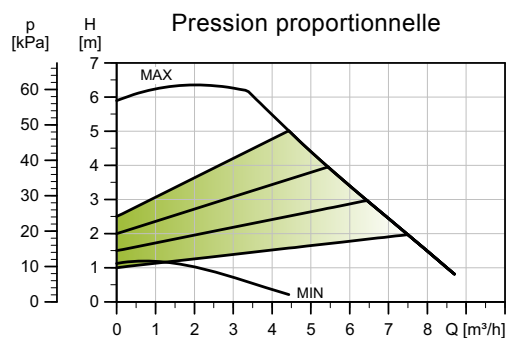
TM05 7985 2413

Type de circulateur	Dimensions [mm]																
	L1	L5	L6	B1	B2	B4	B6	B7	H1	H2	H3	H4	D1	D2	D3	D4	D5
MAGNA3 32-60 F (N)	220	158	220	58	111	69	100	110	65	185	250	82	32	76	90/100	140	14/19

Pour connaître les références produit, voir page 139.

MAGNA3 D 32-60 F

1 x 230 V, 50/60 Hz



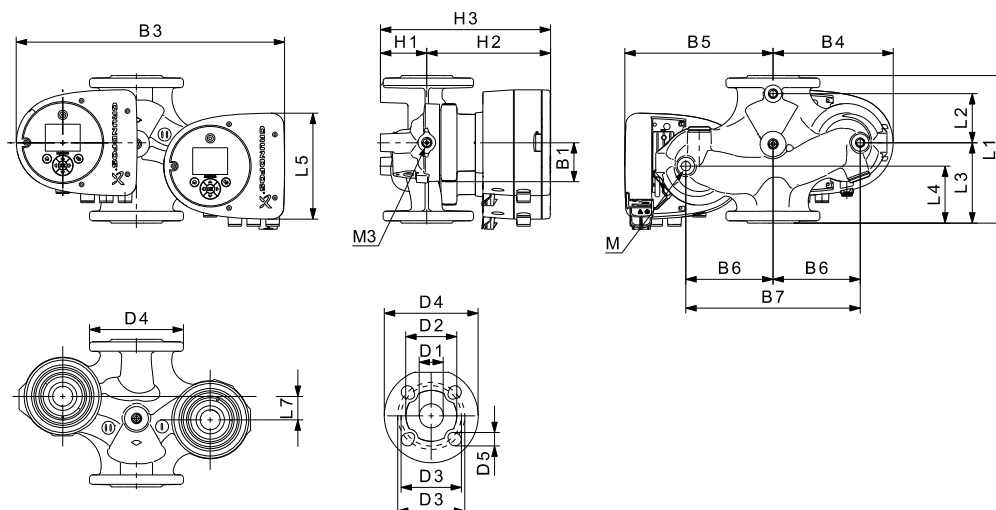
TM05 8326 2313

Vitesse	P1 [W]	$I_{1/1}$ [A]
Min.	9	0,09
Max.	110	0,91

Le circulateur bénéficie d'une protection contre les surcharges.

Poids nets [kg]	Poids bruts [kg]	Vol. expé. [m ³]
15,6	16,3	0,04

Raccordements : Voir *Raccordements tuyauterie*, page 134.
 Max. 1,0 MPa (10 bar).
 Pression de service : Disponible aussi en version 1,6 MPa maxi (16 bar).
 Température du liquide : -10 à 110 °C (TF 110).
 Valeurs EEI spécifiques : 0,20.



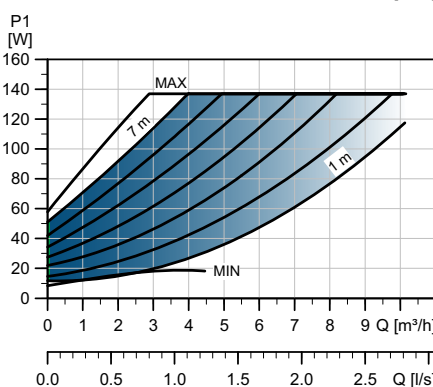
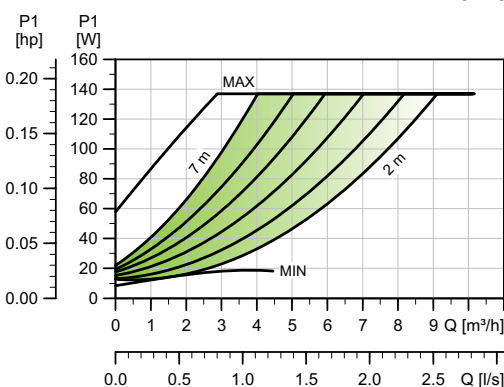
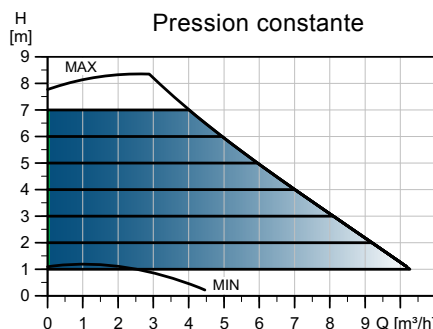
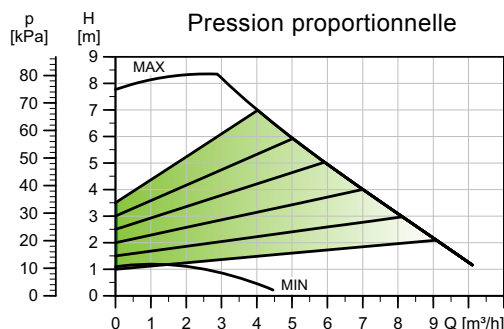
TM05 7986 1713

Type de circulateur	Dimensions [mm]																					
	L1	L2	L3	L4	L5	L7	B1	B3	B4	B5	B6	B7	H1	H2	H3	D1	D2	D3	D4	D5	M	M3
MAGNA3 D 32-60 F	220	73	120	85	158	35	58	400	179	221	130	260	69	185	254	32	76	90/100	140	14/19	M12	Rp 1/4

Pour connaître les références produit, voir page 139.

MAGNA3 32-80 F (N)

1 x 230 V, 50/60 Hz



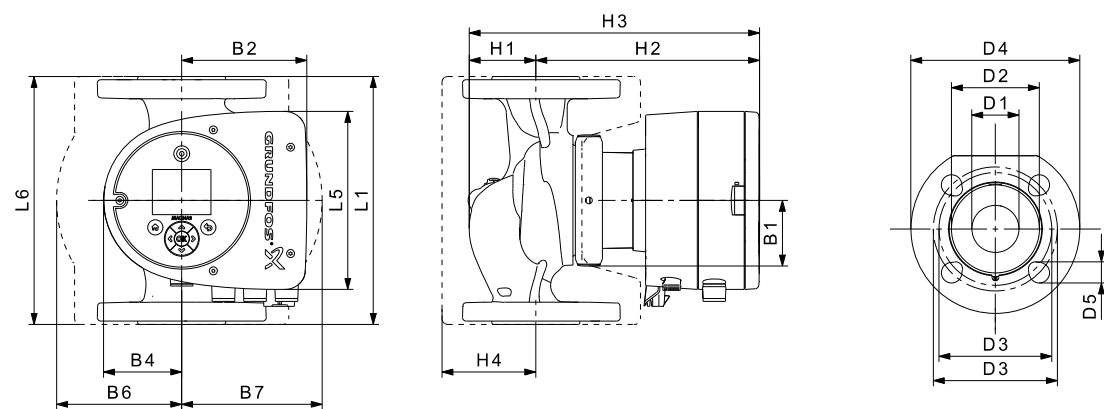
TM05 7672 1513

Vitesse	P1 [W]	I _{1/1} [A]
Min.	9	0,09
Max.	144	1,19

Le circulateur bénéficie d'une protection contre les surcharges.

Poids nets [kg]	Poids bruts [kg]	Vol. expé. [m³]
7,8	8,3	0,02

Raccordements : Voir *Raccordements tuyauterie*, page 134.
 Max. 1,0 MPa (10 bar).
 Pression de service : Disponible aussi en version 1,6 MPa maxi (16 bar).
 Température du liquide : -10 à 110 °C (TF 110).
 Disponible également avec : Corps de pompe en acier inoxydable, type N.
 Valeurs EEI spécifiques : 0,19.



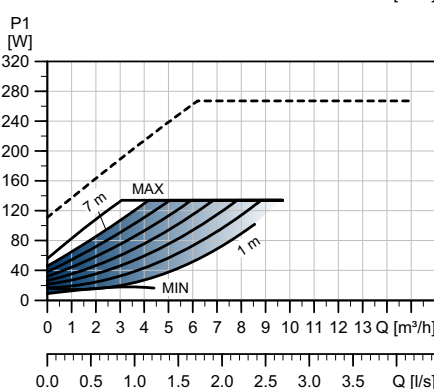
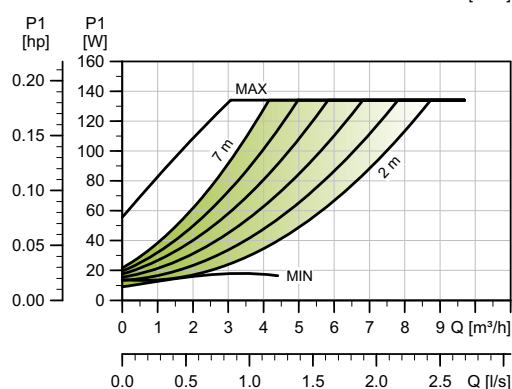
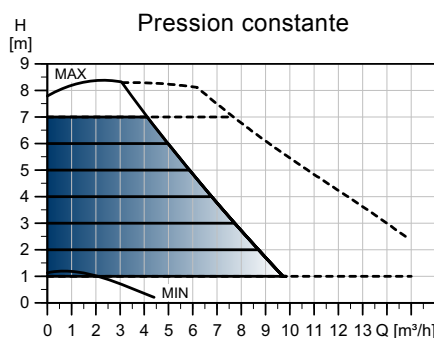
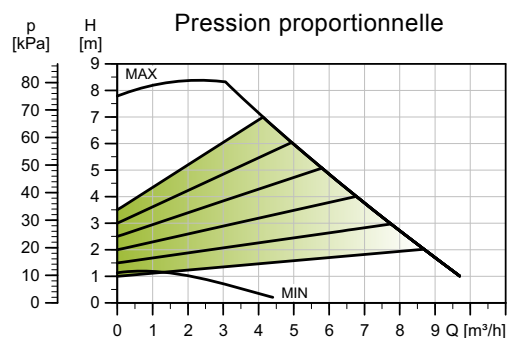
TM05 7985 2413

Type de circulateur	Dimensions [mm]																
	L1	L5	L6	B1	B2	B4	B6	B7	H1	H2	H3	H4	D1	D2	D3	D4	D5
MAGNA3 32-80 F (N)	220	158	220	58	111	69	100	110	65	185	250	82	32	76	90/100	140	14/19

Pour connaître les références produit, voir page 139.

MAGNA3 D 32-80 F

1 x 230 V, 50/60 Hz



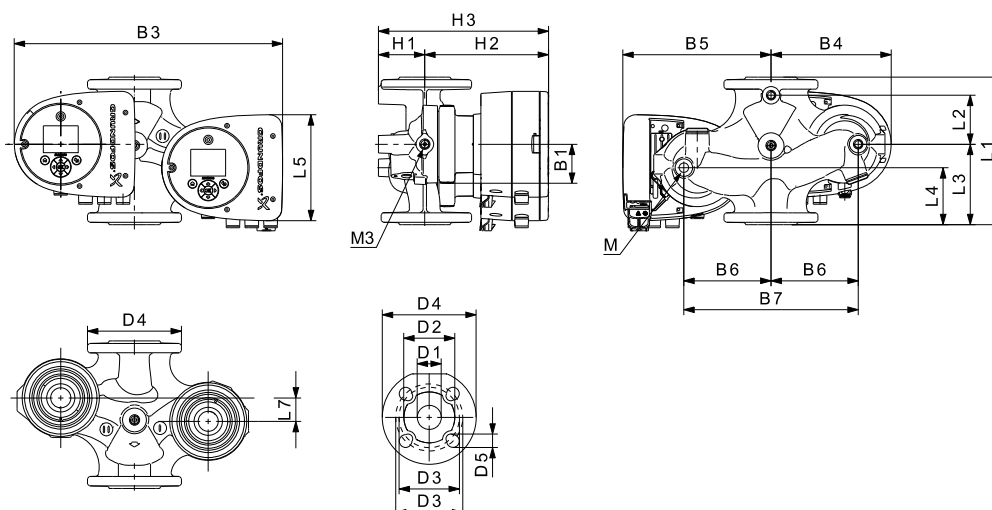
TM05 8327 2313

Vitesse	P1 [W]	$I_{1/1}$ [A]
Min.	9	0,09
Max.	144	1,19

Le circulateur bénéficie d'une protection contre les surcharges.

Poids nets [kg]	Poids bruts [kg]	Vol. expé. [m ³]
15,6	16,3	0,04

Raccordements : Voir *Raccordements tuyauterie*, page 134.
 Max. 1,0 MPa (10 bar).
 Pression de service : Disponible aussi en version 1,6 MPa maxi (16 bar).
 Température du liquide : -10 à 110 °C (TF 110).
 Valeurs EEI spécifiques : 0,20.



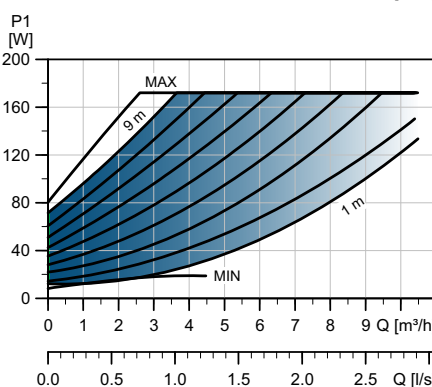
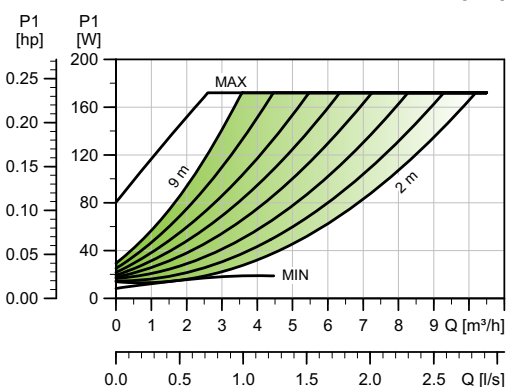
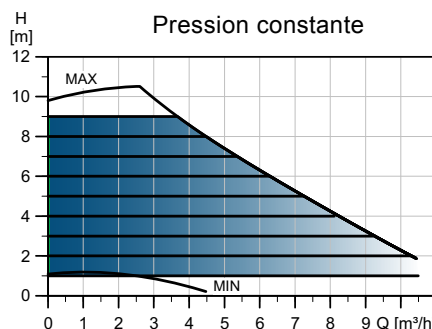
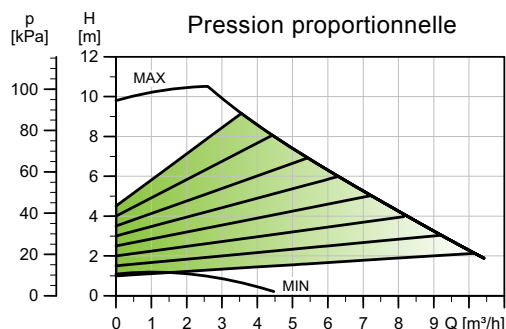
TM05 7986 1713

Type de circulateur	Dimensions [mm]																			M	M3	
	L1	L2	L3	L4	L5	L7	B1	B3	B4	B5	B6	B7	H1	H2	H3	D1	D2	D3	D4			D5
MAGNA3 D 32-80 F	220	73	120	85	158	35	58	400	179	221	130	260	69	185	254	32	76	90/100	140	14/19	M12	Rp 1/4

Pour connaître les références produit, voir page 139.

MAGNA3 32-100 F (N)

1 x 230 V, 50/60 Hz

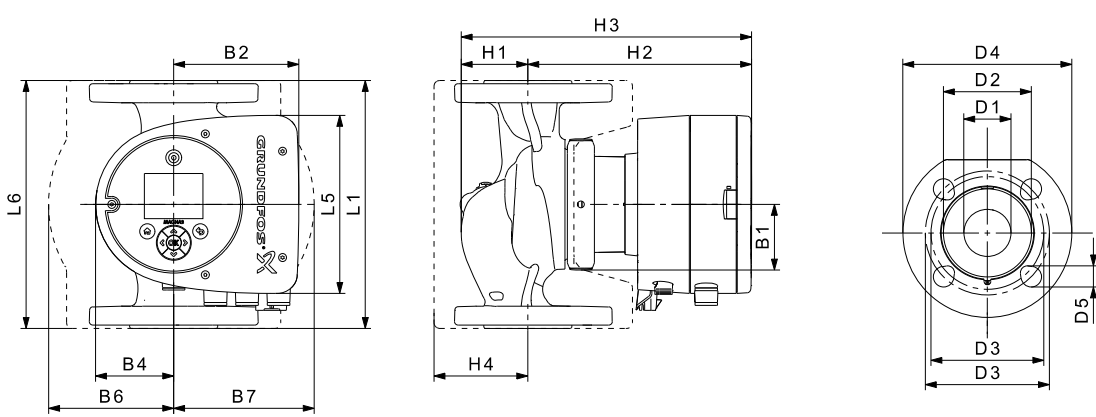


Vitesse	P1 [W]	I _{1/1} [A]
Min.	9	0,09
Max.	180	1,47

Le circulateur bénéficie d'une protection contre les surcharges.

Poids nets [kg]	Poids bruts [kg]	Vol. expé. [m³]
7,8	8,3	0,02

Raccordements : Voir *Raccordements tuyauterie*, page 134.
 Max. 1,0 MPa (10 bar).
 Pression de service : Disponible aussi en version 1,6 MPa maxi (16 bar).
 Température du liquide : -10 à 110 °C (TF 110).
 Disponible également avec : Corps de pompe en acier inoxydable, type N.
 Valeurs EEI spécifiques : 0,19.



Type de circulateur	Dimensions [mm]																
	L1	L5	L6	B1	B2	B4	B6	B7	H1	H2	H3	H4	D1	D2	D3	D4	D5
MAGNA3 32-100 F (N)	220	158	220	58	111	69	100	110	65	185	250	82	32	76	90/100	140	14/19

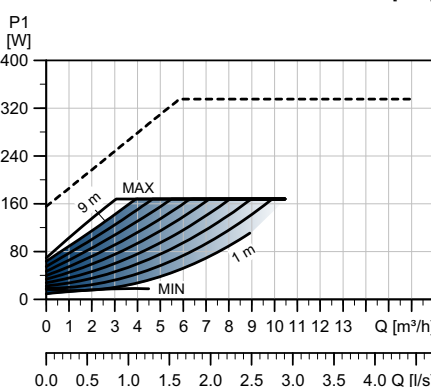
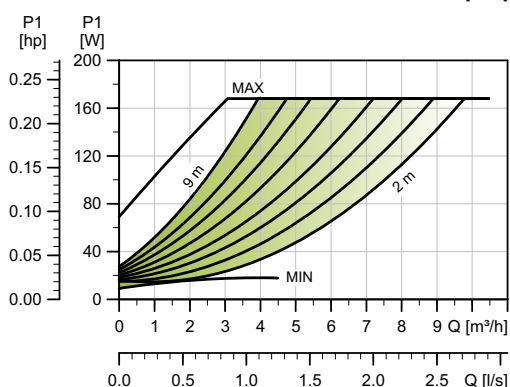
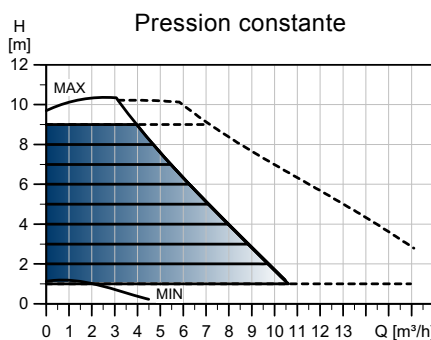
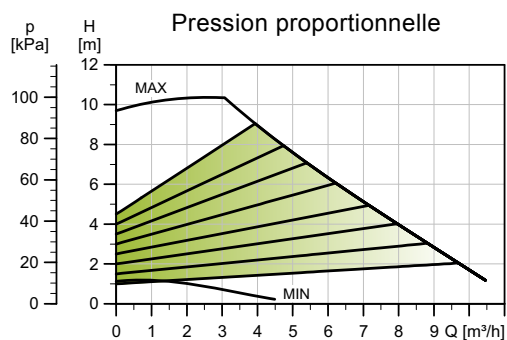
Pour connaître les références produit, voir page 139.

TM05 7673 1513

TM05 7985 2413

MAGNA3 D 32-100 F

1 x 230 V, 50/60 Hz

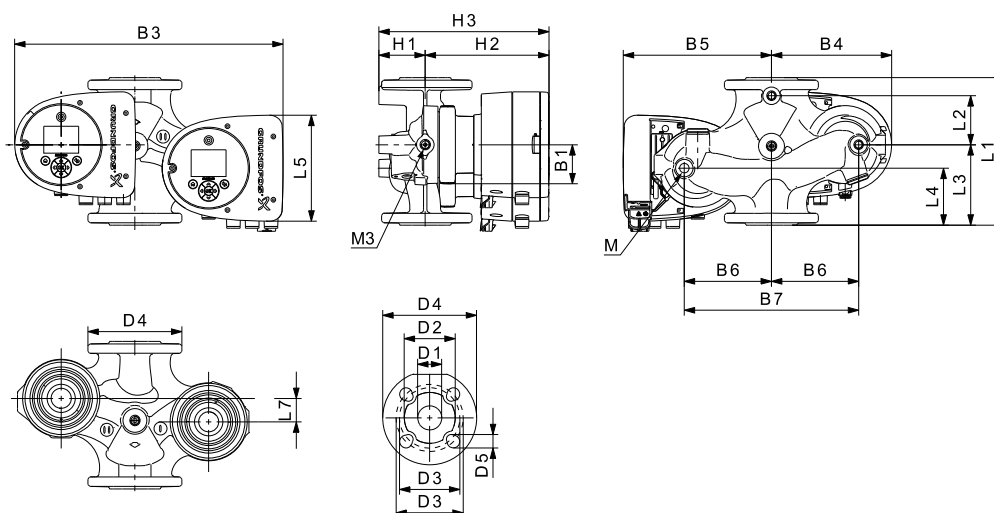


Vitesse	P1 [W]	I _{1/1} [A]
Min.	9	0,09
Max.	180	1,47

Le circulateur bénéficie d'une protection contre les surcharges.

Poids nets [kg]	Poids bruts [kg]	Vol. expé. [m³]
15,6	16,3	0,04

Raccordements : Voir *Raccordements tuyauterie*, page 134.
 Max. 1,0 MPa (10 bar).
 Pression de service : Disponible aussi en version 1,6 MPa maxi (16 bar).
 Température du liquide : -10 à 110 °C (TF 110).
 Valeurs EEI spécifiques : 0,20.



Type de circulateur	Dimensions [mm]																					
	L1	L2	L3	L4	L5	L7	B1	B3	B4	B5	B6	B7	H1	H2	H3	D1	D2	D3	D4	D5	M	M3
MAGNA3 D 32-100 F	220	73	120	85	158	35	58	400	179	221	130	260	69	185	254	32	76	90/100	140	14/19	M12	Rp 1/4

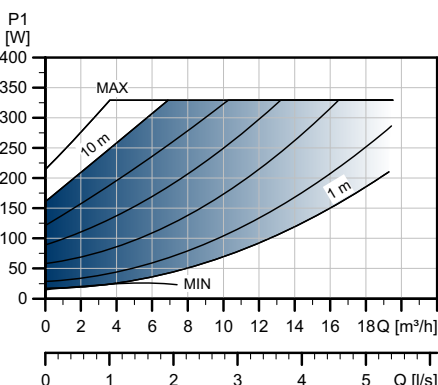
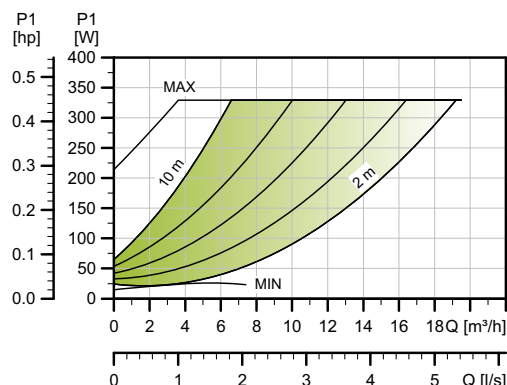
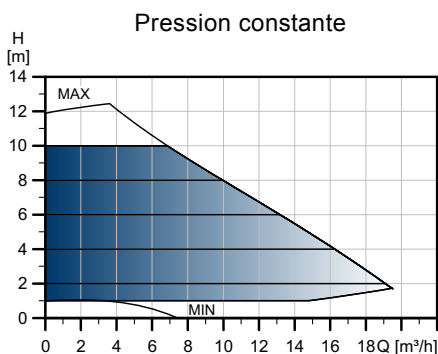
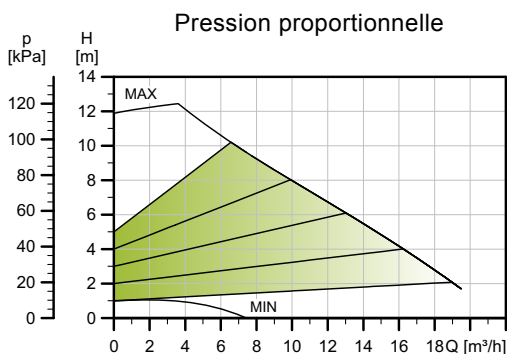
Pour connaître les références produit, voir page 139.

TM05 8328 2313

TM05 7986 1713

MAGNA3 32-120 F (N)

1 x 230 V, 50/60 Hz



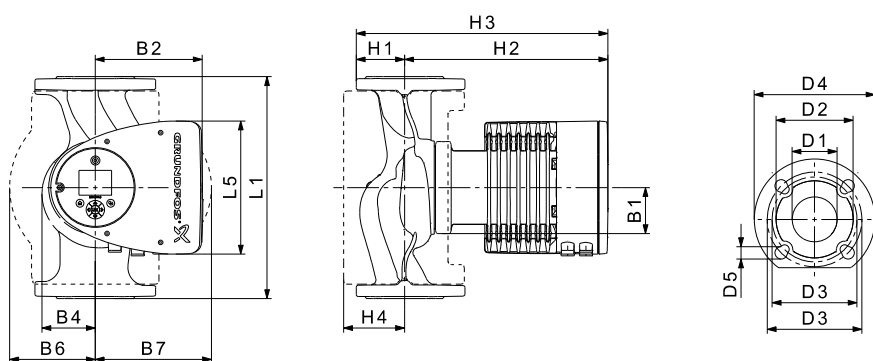
TM05 3733 1912

Vitesse	P1 [W]	I _{1/1} [A]
Min.	15	0,18
Max.	336	1,50

Le circulateur bénéficie d'une protection contre les surcharges.

Poids nets [kg]	Poids bruts [kg]	Vol. expé. [m³]
15	17,4	0,04

Raccordements : Voir *Raccordements tuyauterie*, page 134.
 Max. 1,0 MPa (10 bar).
 Pression de service : Disponible aussi en version 1,6 MPa maxi (16 bar).
 Température du liquide : -10 à 110 °C (TF 110).
 Disponible également avec : Corps de pompe en acier inoxydable, type N.
 Valeurs EEI spécifiques : 0,18.



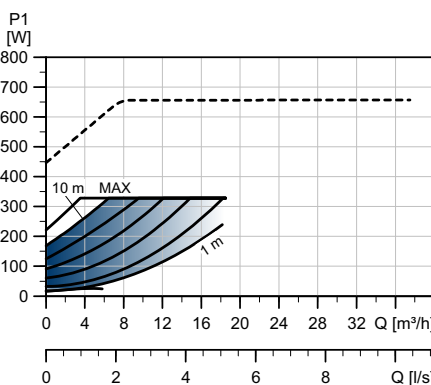
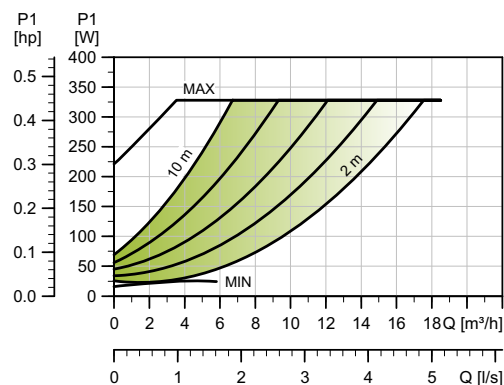
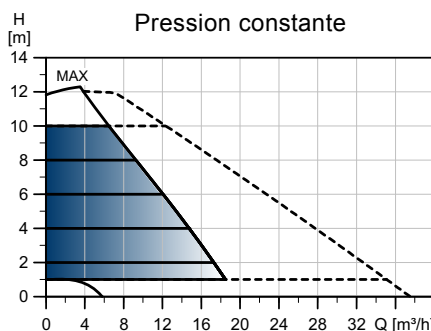
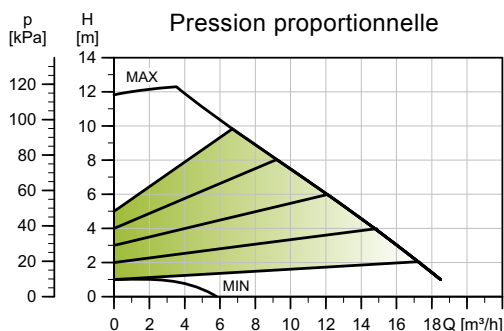
TM05 2204 3612

Type de circulateur	Dimensions [mm]															
	L1	L5	B1	B2	B4	B6	B7	H1	H2	H3	H4	D1	D2	D3	D4	D5
MAGNA3 32-120 F (N)	220	204	84	164	73	106	116	65	301	366	86	32	76	90/100	140	14/19

Pour connaître les références produit, voir page 139.

MAGNA3 D 32-120 F

1 x 230 V, 50/60 Hz



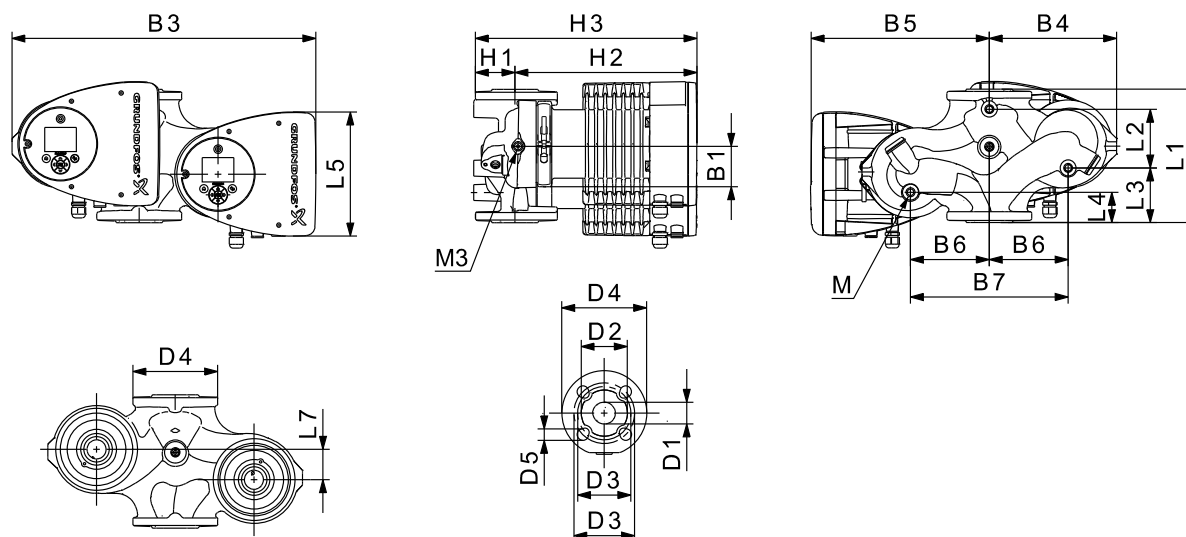
TM05 3787 1912

Vitesse	P1 [W]	I _{1/1} [A]
Min.	16	0,18
Max.	335	1,49

Le circulateur bénéficie d'une protection contre les surcharges.

Raccordements : Voir *Raccordements tuyauterie*, page 134.
 Max. 1,0 MPa (10 bar).
 Pression de service : Disponible aussi en version 1,6 MPa maxi (16 bar).
 Température du liquide : -10 à 110 °C (TF 110).
 Valeurs EEI spécifiques : 0,20.

Poids nets [kg]	Poids bruts [kg]	Vol. expé. [m ³]
30	30,3	0,04



TM05 5294 3612

Type de circulateur	Dimensions [mm]																					
	L1	L2	L3	L4	L5	L7	B1	B3	B4	B5	B6	B7	H1	H2	H3	D1	D2	D3	D4	D5	M	M3
MAGNA3 D 32-120 F	220	97	90	50	204	50	84	502	210	294	130	260	68	300	368	32	76	90/100	140	14/19	M12	Rp 1/4

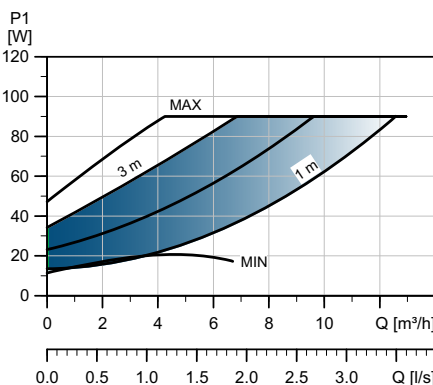
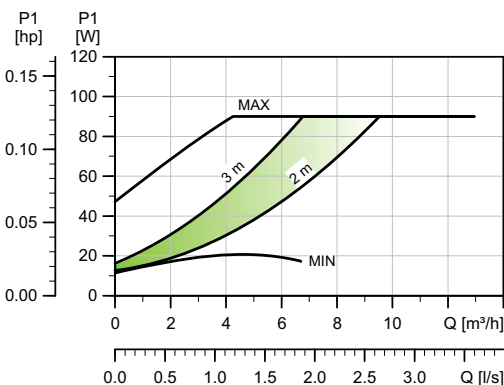
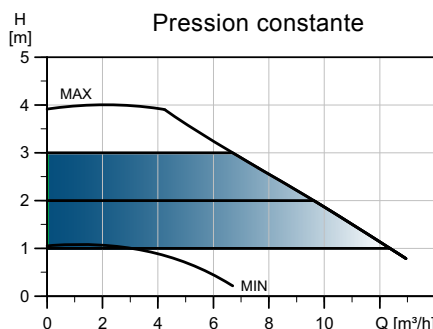
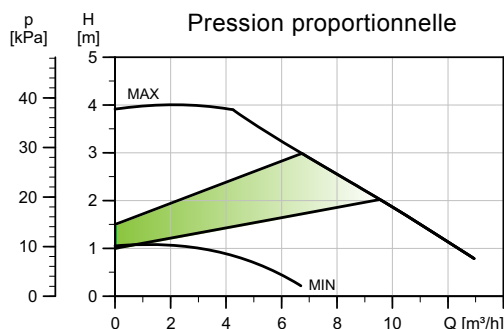
Pour connaître les références produit, voir page 139.

MAGNA3 40-40 F (N)

1 x 230 V, 50/60 Hz



TM05 7674 1513

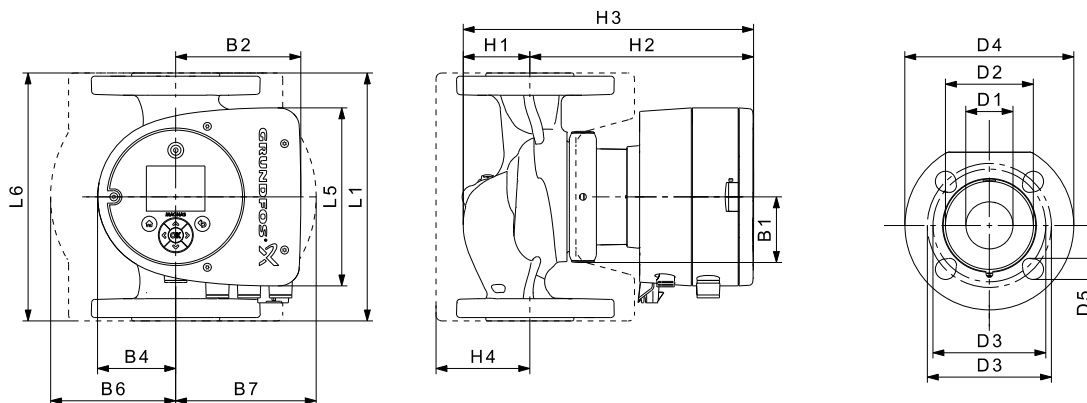


Vitesse	P1 [W]	I _{1/1} [A]
Min.	12	0,11
Max.	97	0,80

Le circulateur bénéficie d'une protection contre les surcharges.

Poids nets [kg]	Poids bruts [kg]	Vol. expé. [m ³]
9,8	10,4	0,02

Raccordements : Voir *Raccordements tuyauterie*, page 134.
 Max. 1,0 MPa (10 bar).
 Pression de service : Disponible aussi en version 1,6 MPa maxi (16 bar).
 Température du liquide : -10 à 110 °C (TF 110).
 Disponible également Corps de pompe en acier inoxydable, avec : type N.
 Valeurs EEI spécifiques : 0,19.



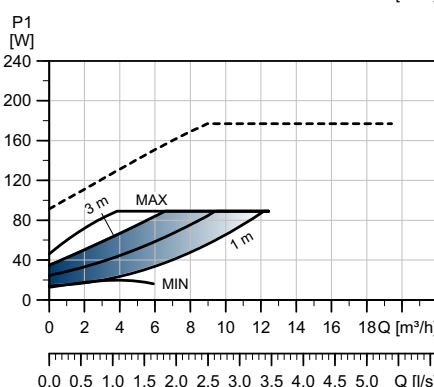
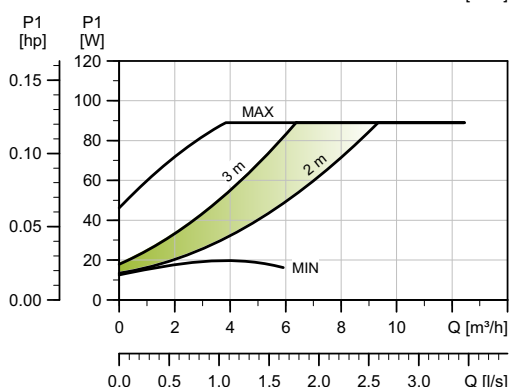
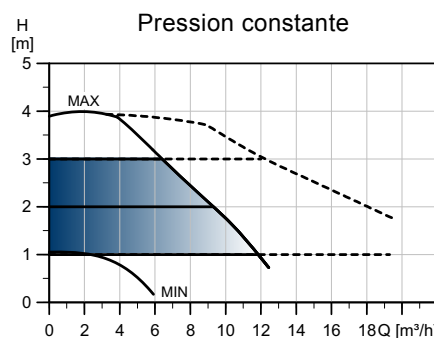
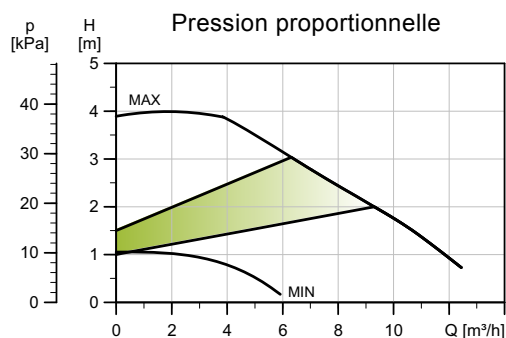
TM05 7985 1713

Type de circulateur	Dimensions [mm]																
	L1	L5	L6	B1	B2	B4	B6	B7	H1	H2	H3	H4	D1	D2	D3	D4	D5
MAGNA3 40-40 F (N)	220	158	220	58	111	69	105	105	65	199	264	83	40	84	100/110	150	14/19

Pour connaître les références produit, voir page 139.

MAGNA3 D 40-40 F

1 x 230 V, 50/60 Hz

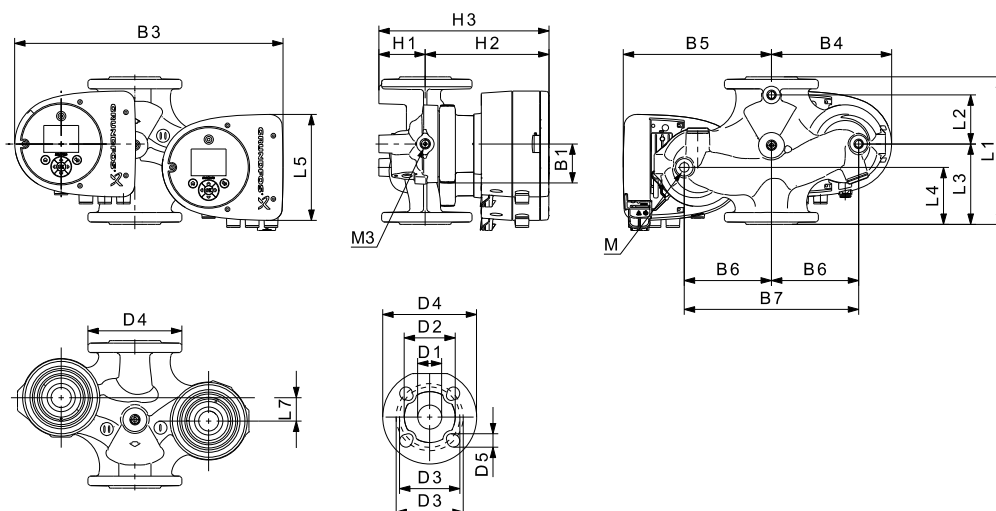


Vitesse	P1 [W]	I _{1/1} [A]
Min.	12	0,11
Max.	97	0,80

Le circulateur bénéficie d'une protection contre les surcharges.

Poids nets [kg]	Poids bruts [kg]	Vol. expé. [m³]
19,9	20,6	0,04

Raccordements : Voir *Raccordements tuyauterie*, page 134.
 Max. 1,0 MPa (10 bar).
 Pression de service : Disponible aussi en version 1,6 MPa maxi (16 bar).
 Température du liquide : -10 à 110 °C (TF 110).
 Valeurs EEI spécifiques : 0,20.



Type de circulateur	Dimensions [mm]																	Rp				
	L1	L2	L3	L4	L5	L7	B1	B3	B4	B5	B6	B7	H1	H2	H3	D1	D2	D3	D4	D5	M	M3
MAGNA3 D 40-40 F	220	53	140	60	158	15	58	452	211	241	130	260	76	199	275	40	84	100/110	150	14/19	12	1/4

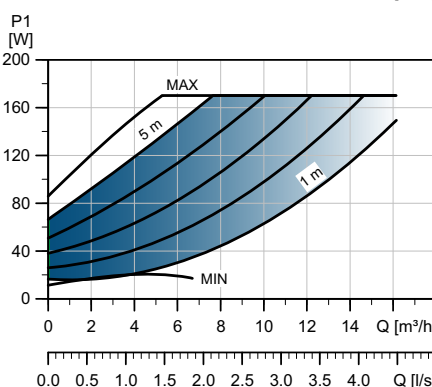
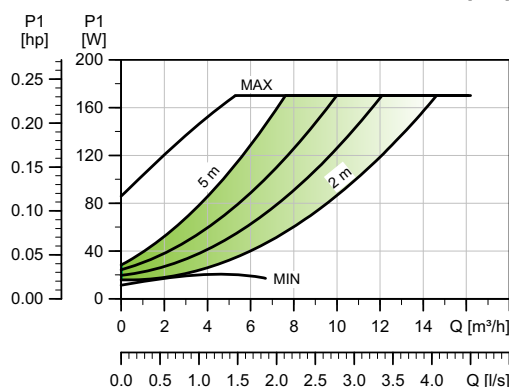
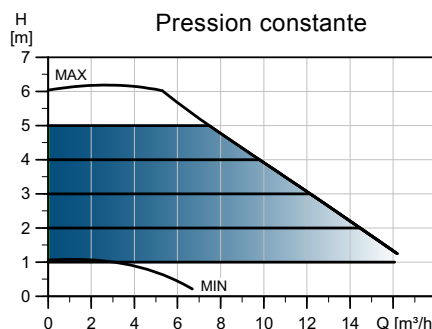
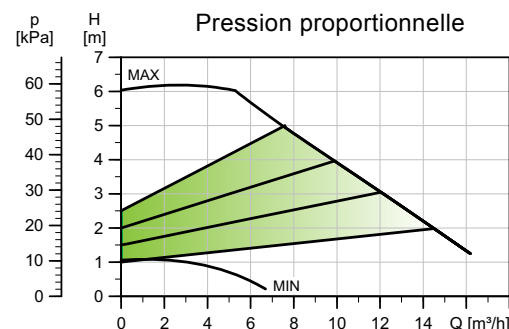
Pour connaître les références produit, voir page 139.

TM05 8329 2313

TM05 7986 1713

MAGNA3 40-60 F (N)

1 x 230 V, 50/60 Hz

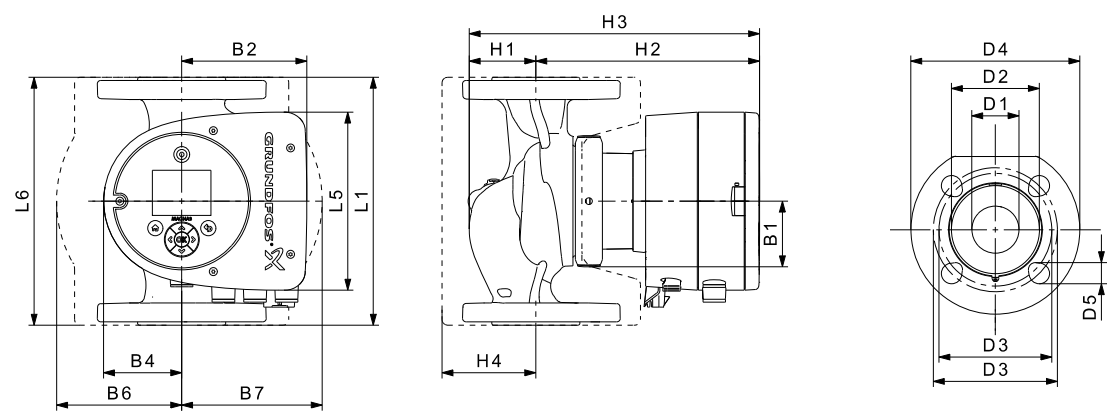


Vitesse	P1 [W]	I _{1/1} [A]
Min.	12	0,11
Max.	178	1,47

Le circulateur bénéficie d'une protection contre les surcharges.

Poids nets [kg]	Poids bruts [kg]	Vol. expé. [m ³]
9,9	10,4	0,02

Raccordements : Voir *Raccordements tuyauterie*, page 134.
 Max. 1,0 MPa (10 bar).
 Pression de service : Disponible aussi en version 1,6 MPa maxi (16 bar).
 Température du liquide : -10 à 110 °C (TF 110).
 Disponible également avec : Corps de pompe en acier inoxydable, type N.
 Valeurs EEI spécifiques : 0,19.



Type de circulateur	Dimensions [mm]																
	L1	L5	L6	B1	B2	B4	B6	B7	H1	H2	H3	H4	D1	D2	D3	D4	D5
MAGNA3 40-60 F (N)	220	158	220	58	111	69	105	105	65	199	264	83	40	84	100/110	150	14/19

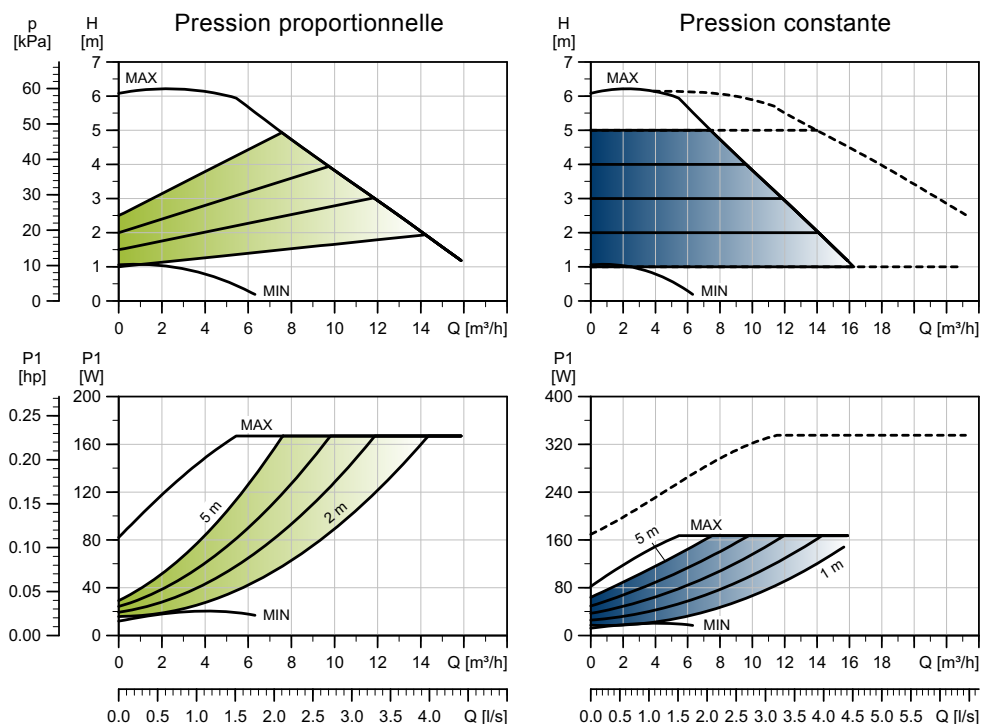
Pour connaître les références produit, voir page 139.

TM05 7675 1513

TM05 7985 1713

MAGNA3 D 40-60 F

1 x 230 V, 50/60 Hz



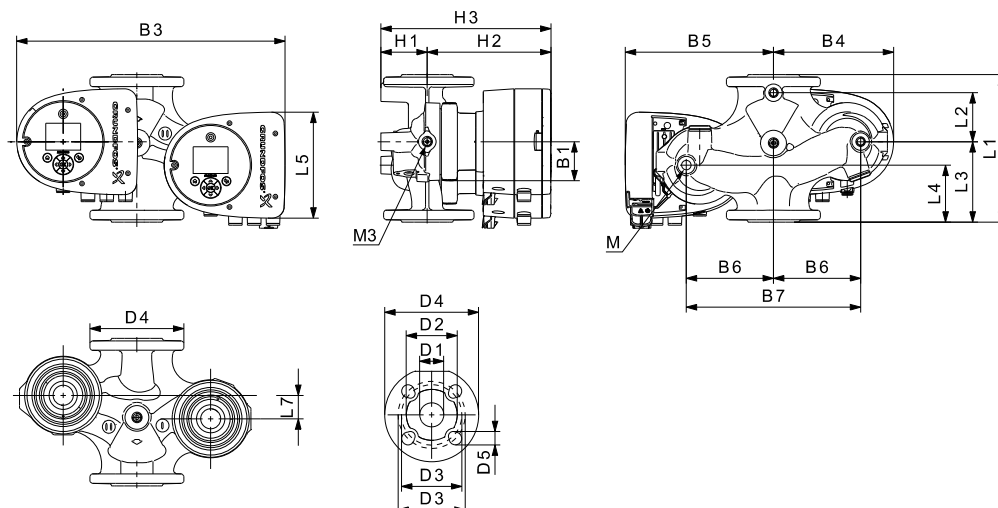
TM05 8330 2313

Vitesse	P1 [W]	I _{1/1} [A]
Min.	12	0,11
Max.	178	1,47

Le circulateur bénéficie d'une protection contre les surcharges.

Poids nets [kg]	Poids bruts [kg]	Vol. expé. [m ³]
19,9	20,6	0,04

Raccordements : Voir *Raccordements tuyauterie*, page 134.
 Max. 1,0 MPa (10 bar).
 Pression de service : Disponible aussi en version 1,6 MPa maxi (16 bar).
 Température du liquide : -10 à 110 °C (TF 110).
 Valeurs EEI spécifiques : 0,20.



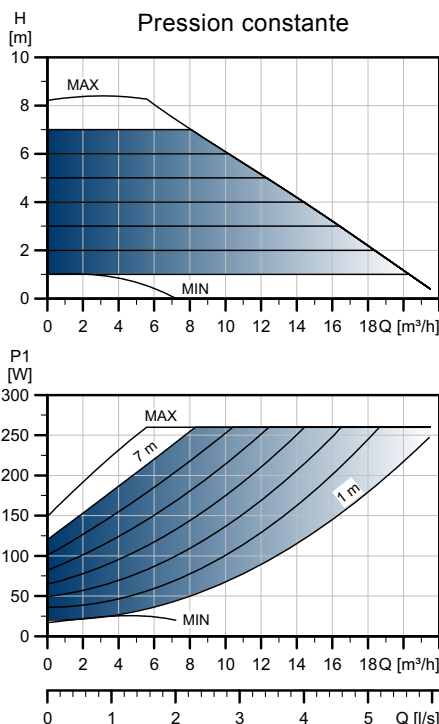
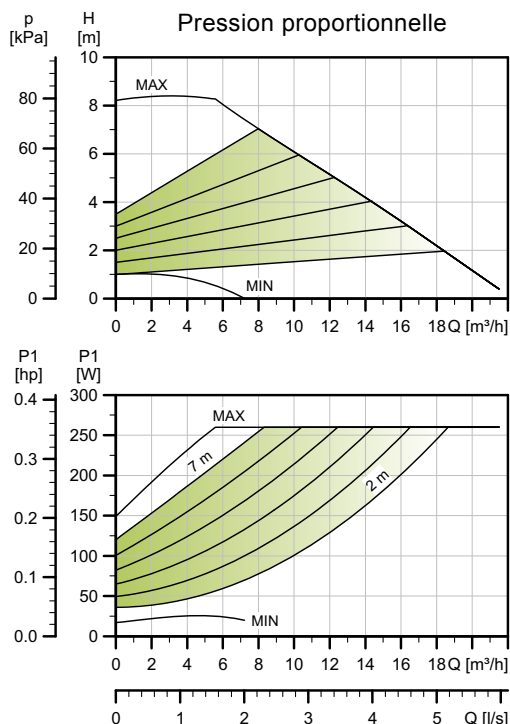
TM05 7986 1713

Type de circulateur	Dimensions [mm]																Rp					
	L1	L2	L3	L4	L5	L7	B1	B3	B4	B5	B6	B7	H1	H2	H3	D1		D2	D3	D4	D5	M
MAGNA3 D 40-60 F	220	53	140	60	158	15	58	452	211	241	130	260	76	199	275	40	84	100/110	150	14/19	12	1/4

Pour connaître les références produit, voir page 139.

MAGNA3 40-80 F (N)

1 x 230 V, 50/60 Hz



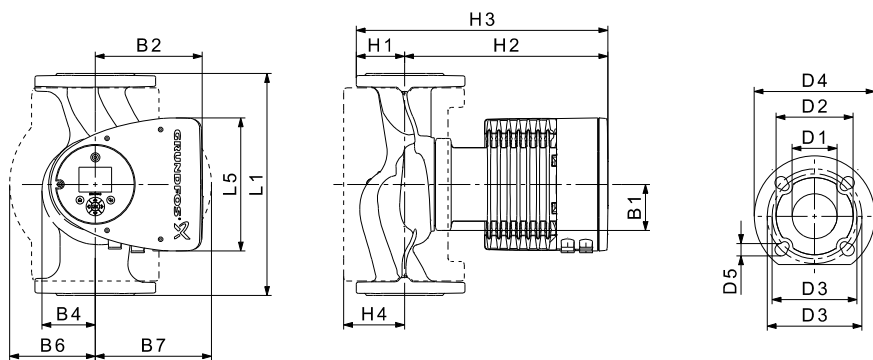
TM05 3734 1912

Vitesse	P1 [W]	I _{1/1} [A]
Min.	17	0,19
Max.	265	1,20

Le circulateur bénéficie d'une protection contre les surcharges.

Poids nets [kg]	Poids bruts [kg]	Vol. expé. [m ³]
15,9	18,7	0,04

Raccordements : Voir *Raccordements tuyauterie*, page 134.
 Max. 1,0 MPa (10 bar).
 Pression de service : Disponible aussi en version 1,6 MPa maxi (16 bar).
 Température du liquide : -10 à 110 °C (TF 110).
 Disponible également avec : Corps de pompe en acier inoxydable, type N.
 Valeurs EEI spécifiques : 0,19.



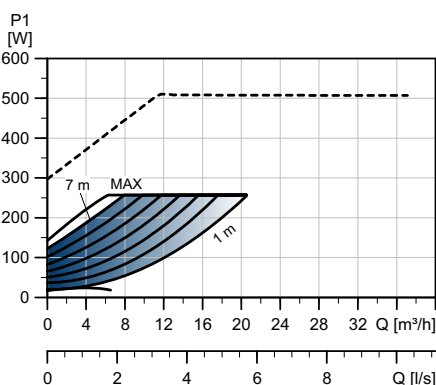
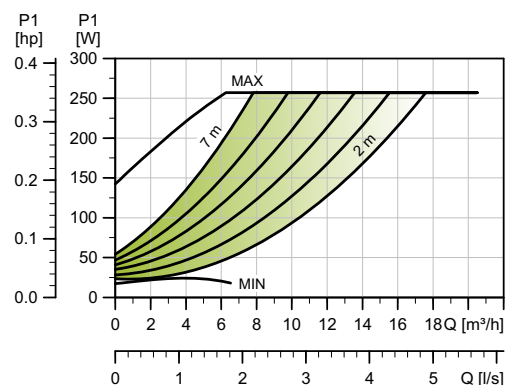
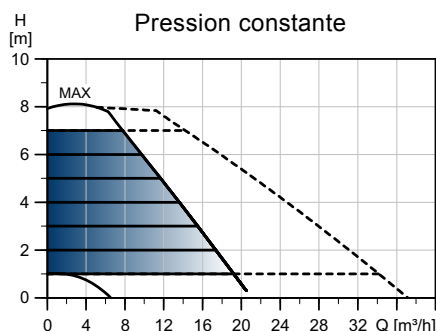
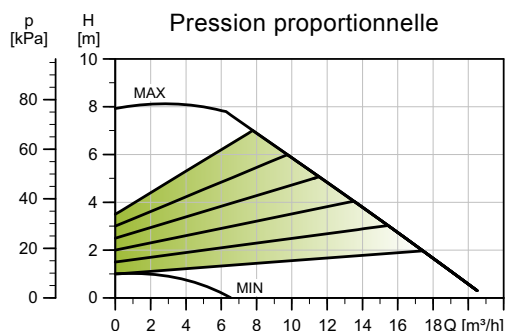
TM05 2204 3612

Type de circulateur	Dimensions [mm]															
	L1	L5	B1	B2	B4	B6	B7	H1	H2	H3	H4	D1	D2	D3	D4	D5
MAGNA3 40-80 F (N)	220	204	84	164	73	106	128	65	304	369	83	40	84	100/110	150	14/19

Pour connaître les références produit, voir page 139.

MAGNA3 D 40-80 F

1 x 230 V, 50/60 Hz



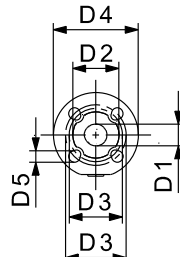
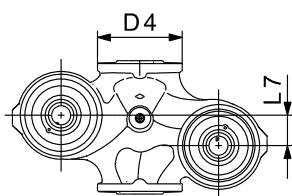
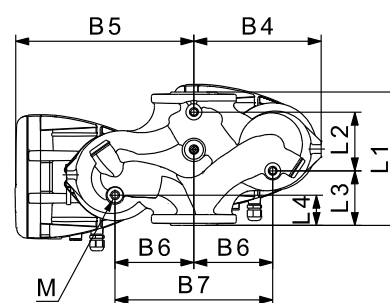
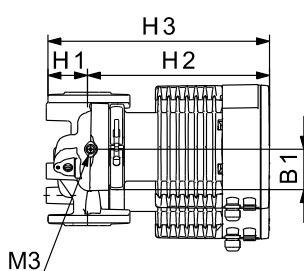
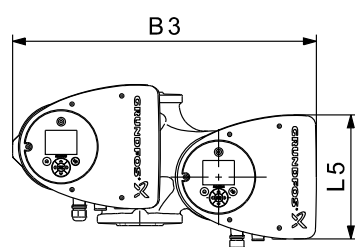
TM05 3788 1912

Vitesse	P1 [W]	I _{1/1} [A]
Min.	17	0,19
Max.	269	1,21

Le circulateur bénéficie d'une protection contre les surcharges.

Poids nets [kg]	Poids bruts [kg]	Vol. expé. [m ³]
32,6	32,8	0,04

Raccordements : Voir *Raccordements tuyauterie*, page 134.
 Max. 1,0 MPa (10 bar).
 Pression de service : Disponible aussi en version 1,6 MPa maxi (16 bar).
 Température du liquide : -10 à 110 °C (TF 110).
 Valeurs EEI spécifiques : 0,20.



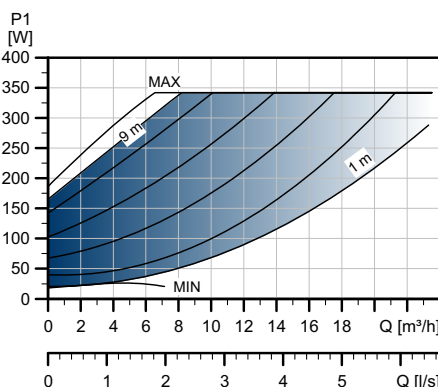
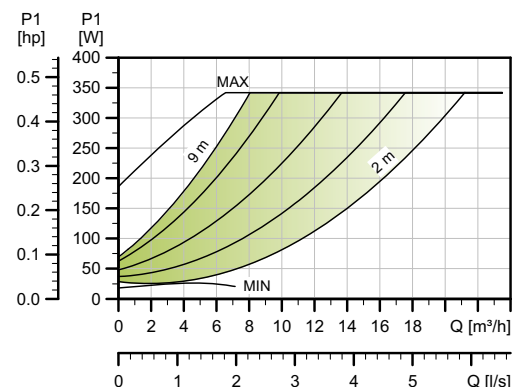
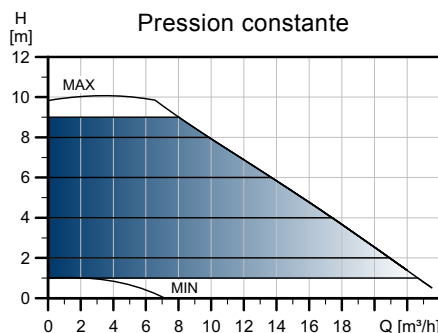
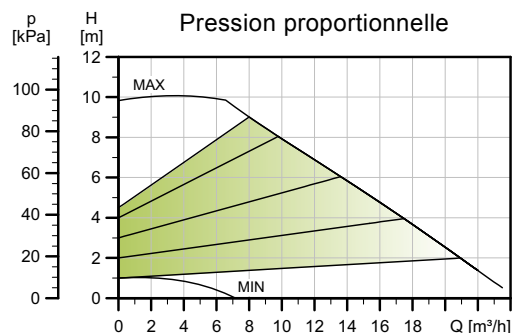
TM05 5294 3612

Type de circulateur	Dimensions [mm]																					
	L1	L2	L3	L4	L5	L7	B1	B3	B4	B5	B6	B7	H1	H2	H3	D1	D2	D3	D4	D5	M	M3
MAGNA3 D 40-80 F	220	53	140	60	204	15	84	502	210	294	130	260	76	303	379	40	84	100/110	150	14/19	M12	Rp 1/4

Pour connaître les références produit, voir page 139.

MAGNA3 40-100 F (N)

1 x 230 V, 50/60 Hz



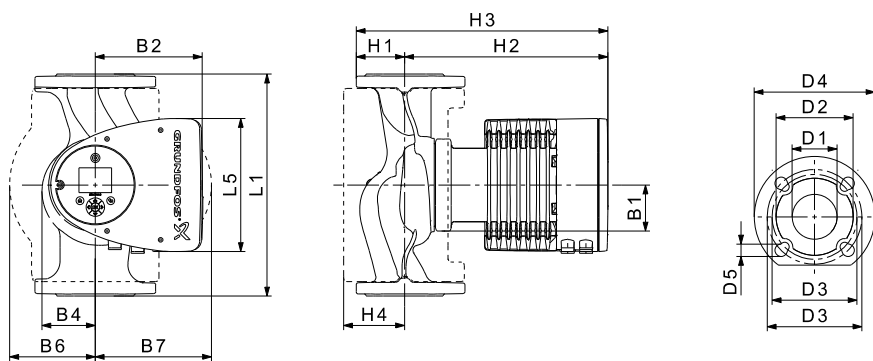
TM05 3735 1912

Vitesse	P1 [W]	I _{1/1} [A]
Min.	18	0,20
Max.	348	1,56

Le circulateur bénéficie d'une protection contre les surcharges.

Poids nets [kg]	Poids bruts [kg]	Vol. expé. [m³]
15,9	18,7	0,04

Raccordements : Voir *Raccordements tuyauterie*, page 134.
 Max. 1,0 MPa (10 bar).
 Pression de service : Disponible aussi en version 1,6 MPa maxi (16 bar).
 Température du liquide : -10 à 110 °C (TF 110).
 Disponible également Corps de pompe en acier inoxydable, type N.
 avec :
 Valeurs EEI spécifiques : 0,19.



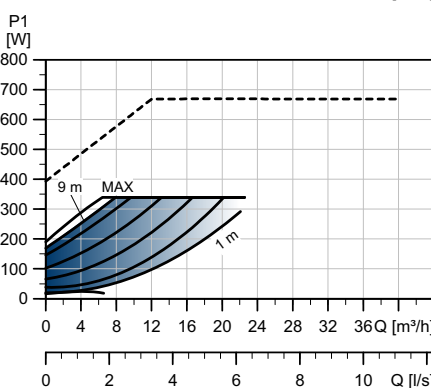
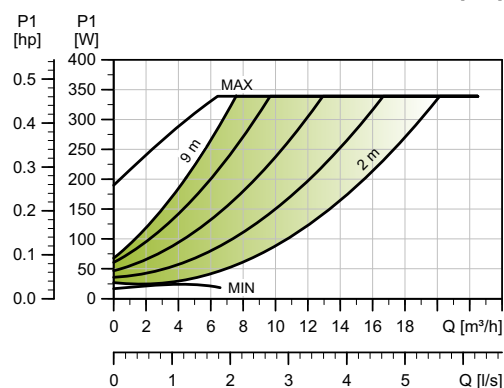
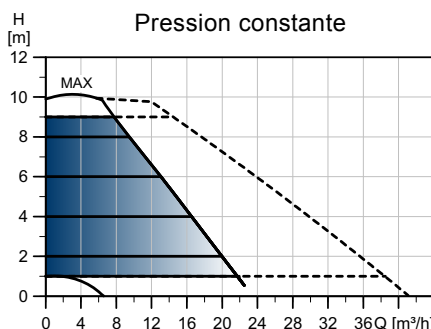
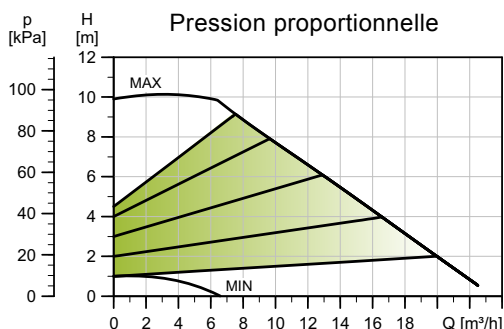
TM05 2204 3612

Type de circulateur	Dimensions [mm]															
	L1	L5	B1	B2	B4	B6	B7	H1	H2	H3	H4	D1	D2	D3	D4	D5
MAGNA3 40-100 F (N)	220	204	84	164	73	106	128	65	304	369	83	40	84	100/110	150	14/19

Pour connaître les références produit, voir page 139.

MAGNA3 D 40-100 F

1 x 230 V, 50/60 Hz

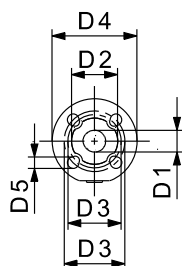
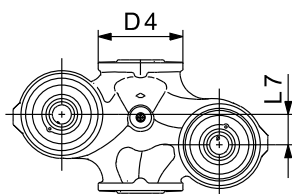
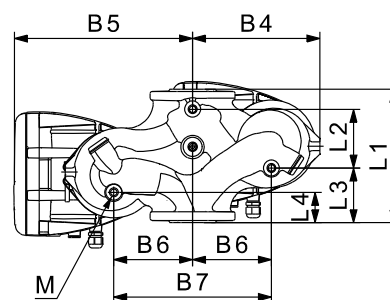
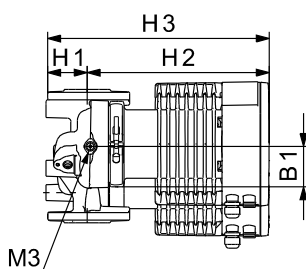
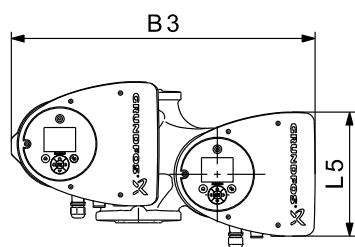


Vitesse	P1 [W]	I _{1/1} [A]
Min.	18	0,19
Max.	361	1,61

Le circulateur bénéficie d'une protection contre les surcharges.

Raccordements : Voir *Raccordements tuyauterie*, page 134.
 Max. 1,0 MPa (10 bar).
 Pression de service : Disponible aussi en version 1,6 MPa maxi (16 bar).
 Température du liquide : -10 à 110 °C (TF 110).
 Valeurs EEI spécifiques : 0,19.

Poids nets [kg]	Poids bruts [kg]	Vol. expé. [m³]
32,6	32,8	0,04



Type de circulateur	Dimensions [mm]																					
	L1	L2	L3	L4	L5	L7	B1	B3	B4	B5	B6	B7	H1	H2	H3	D1	D2	D3	D4	D5	M	M3
MAGNA3 D 40-100 F	220	53	140	60	204	15	84	502	210	294	130	260	76	303	379	40	84	100/110	150	14/19	M12	Rp 1/4

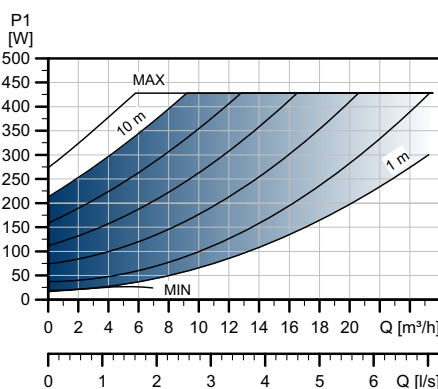
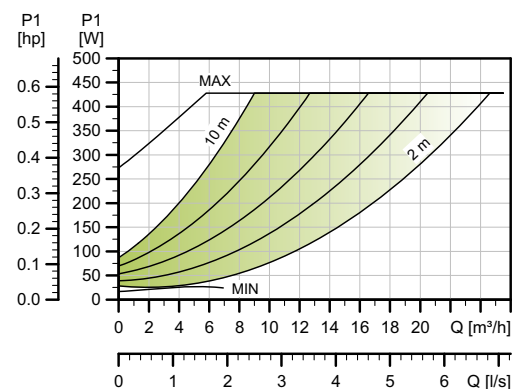
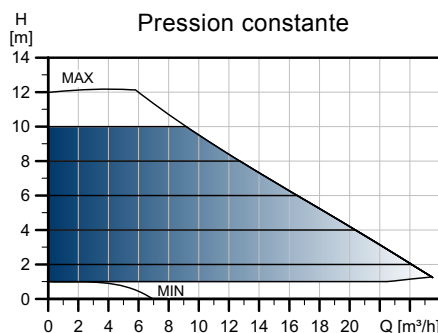
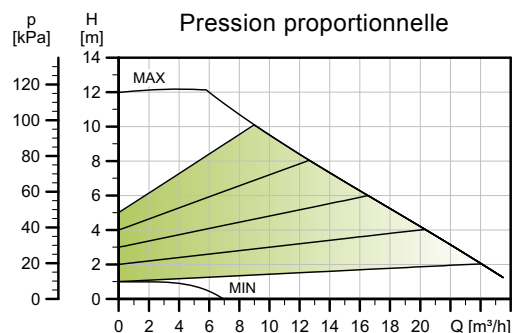
Pour connaître les références produit, voir page 139.

TM05 3789 1912

TM05 5294 3612

MAGNA3 40-120 F (N)

1 x 230 V, 50/60 Hz



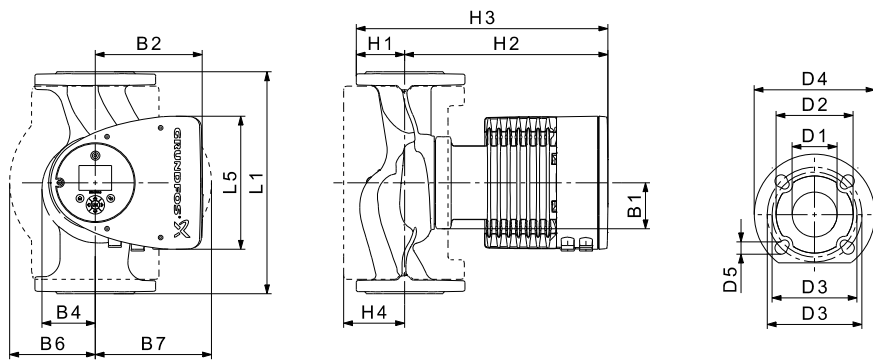
TM05 3736 1912

Vitesse	P1 [W]	I _{1/1} [A]
Min.	17	0,19
Max.	440	1,95

Le circulateur bénéficie d'une protection contre les surcharges.

Poids nets [kg]	Poids bruts [kg]	Vol. expé. [m ³]
15,5	18,2	0,04

Raccordements : Voir *Raccordements tuyauterie*, page 134.
 Max. 1,0 MPa (10 bar).
 Pression de service : Disponible aussi en version 1,6 MPa maxi (16 bar).
 Température du liquide : -10 à 110 °C (TF 110).
 Disponible également Corps de pompe en acier inoxydable, type N.
 avec :
 Valeurs EEI spécifiques : 0,18.



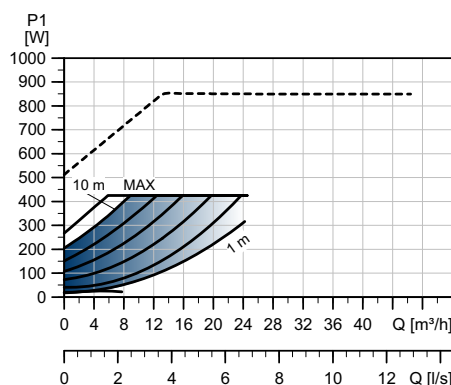
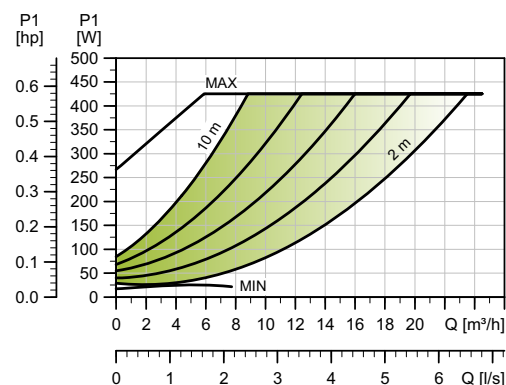
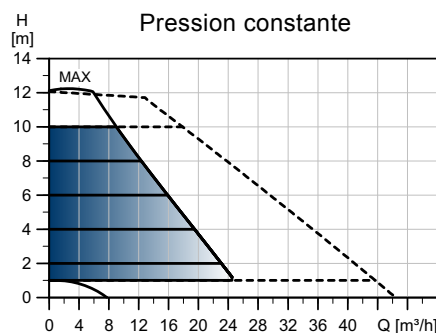
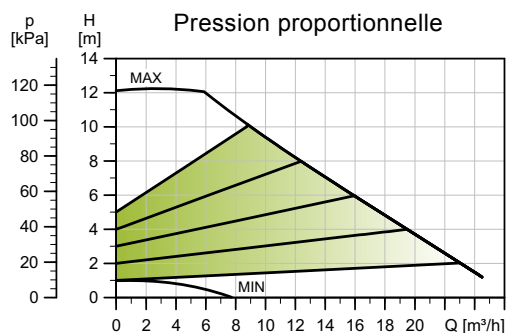
TM05 2204 3612

Type de circulateur	Dimensions [mm]															
	L1	L5	B1	B2	B4	B6	B7	H1	H2	H3	H4	D1	D2	D3	D4	D5
MAGNA3 40-120 F (N)	250	204	84	164	73	106	128	65	304	369	83	40	84	100/110	150	14/19

Pour connaître les références produit, voir page 139.

MAGNA3 D 40-120 F

1 x 230 V, 50/60 Hz



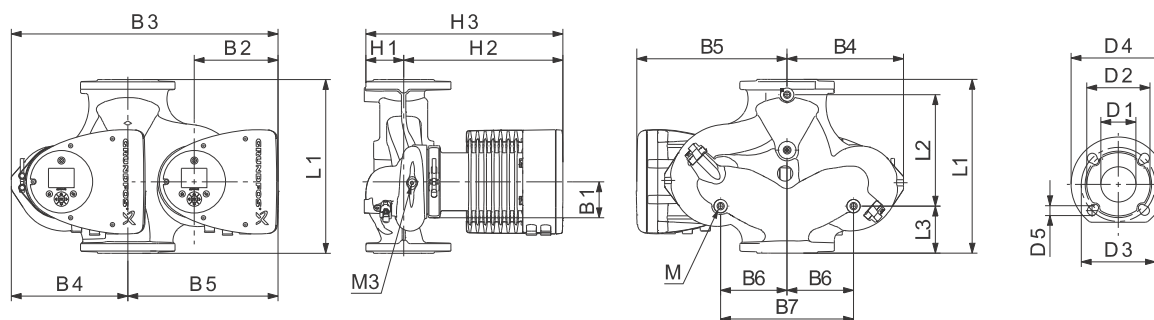
TM05 3790 1912

Vitesse	P1 [W]	$I_{1/1}$ [A]
Min.	16	0,18
Max.	439	1,95

Le circulateur bénéficie d'une protection contre les surcharges.

Poids nets [kg]	Poids bruts [kg]	Vol. expé. [m ³]
31,7	31,9	0,04

Raccordements : Voir *Raccordements tuyauterie*, page 134.
 Max. 1,0 MPa (10 bar).
 Pression de service : Disponible aussi en version 1,6 MPa maxi (16 bar).
 Température du liquide : -10 à 110 °C (TF 110).
 Valeurs EEI spécifiques : 0,18.



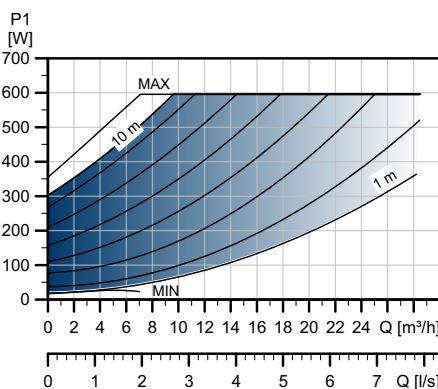
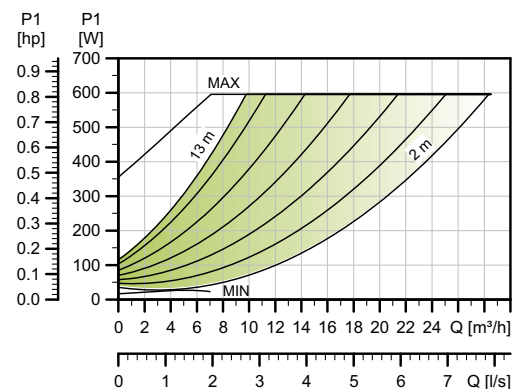
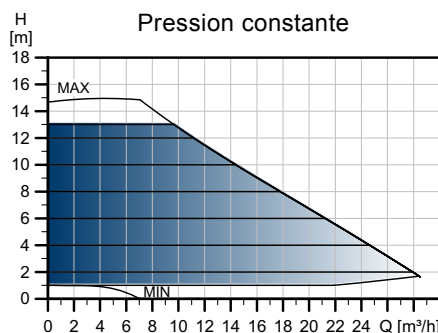
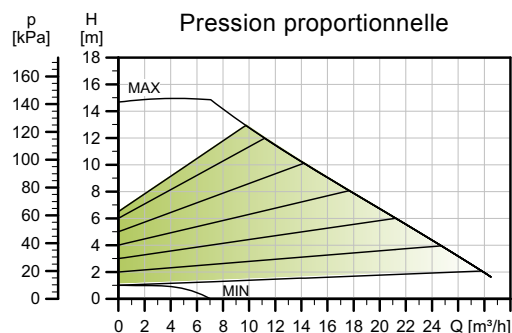
TM05 2205 1214

Type de circulateur	Dimensions [mm]																				
	L1	L2	L3	L4	L5	B1	B3	B4	B5	B6	B7	H1	H2	H3	D1	D2	D3	D4	D5	M	M3
MAGNA3 D 40-120 F	250	58	155	75	204	84	512	220	294	130	260	69	303	372	40	84	100/110	150	14/19	M12	Rp 1/4

Pour connaître les références produit, voir page 139.

MAGNA3 40-150 F (N)

1 x 230 V, 50/60 Hz

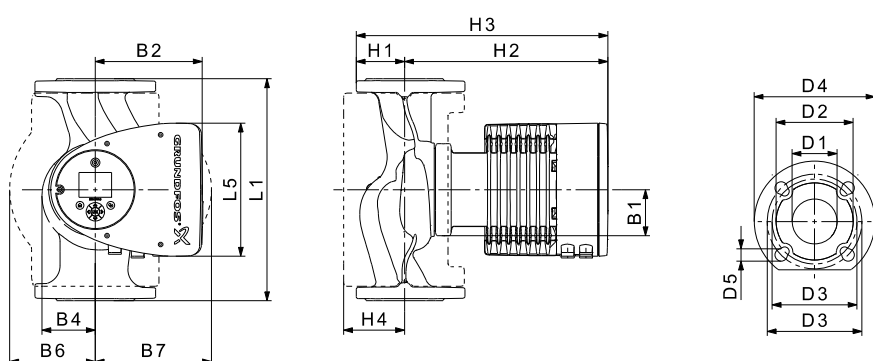


Vitesse	P1 [W]	I _{1/1} [A]
Min.	17	0,19
Max.	608	2,69

Le circulateur bénéficie d'une protection contre les surcharges.

Poids nets [kg]	Poids bruts [kg]	Vol. expé. [m³]
15,5	18,2	0,04

Raccordements : Voir *Raccordements tuyauterie*, page 134.
 Max. 1,0 MPa (10 bar).
 Pression de service : Disponible aussi en version 1,6 MPa maxi (16 bar).
 Température du liquide : -10 à 110 °C (TF 110).
 Disponible également Corps de pompe en acier inoxydable, type N.
 Valeurs EEI spécifiques : 0,18.



Type de circulateur	Dimensions [mm]															
	L1	L5	B1	B2	B4	B6	B7	H1	H2	H3	H4	D1	D2	D3	D4	D5
MAGNA3 40-150 F (N)	250	204	84	164	73	106	128	65	304	369	83	40	84	100/110	150	14/19

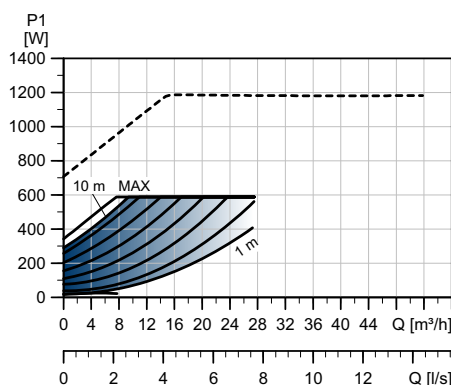
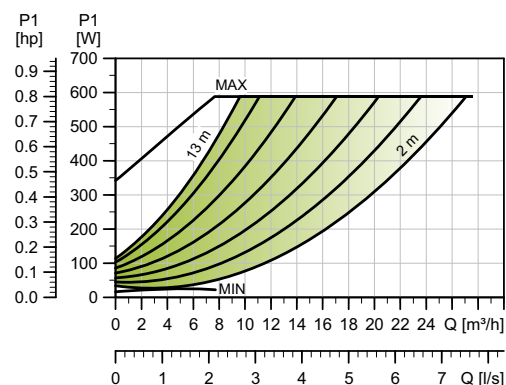
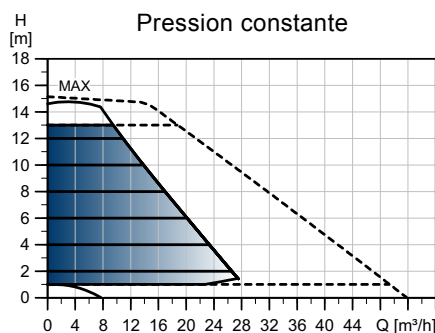
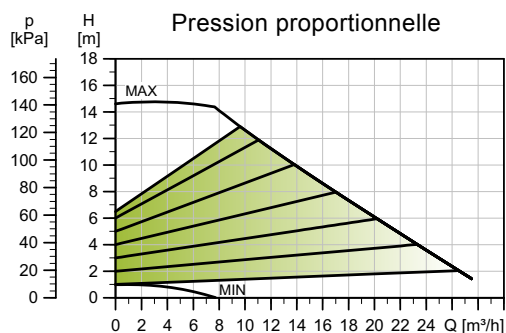
Pour connaître les références produit, voir page 139.

TM05 3737 1912

TM05 2204 3612

MAGNA3 D 40-150 F

1 x 230 V, 50/60 Hz



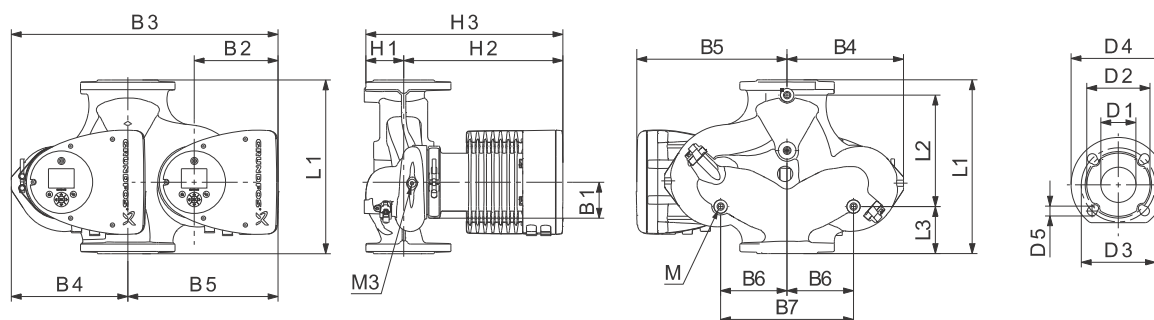
TM05 3791 1912

Vitesse	P1 [W]	$I_{1/1}$ [A]
Min.	16	0,18
Max.	611	2,70

Le circulateur bénéficie d'une protection contre les surcharges.

Poids nets [kg]	Poids bruts [kg]	Vol. expé. [m ³]
31,7	31,9	0,04

Raccordements : Voir *Raccordements tuyauterie*, page 134.
 Max. 1,0 MPa (10 bar).
 Pression de service : Disponible aussi en version 1,6 MPa maxi (16 bar).
 Température du liquide : -10 à 110 °C (TF 110).
 Valeurs EEI spécifiques : 0,18.



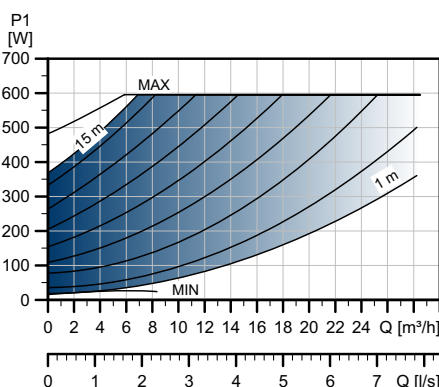
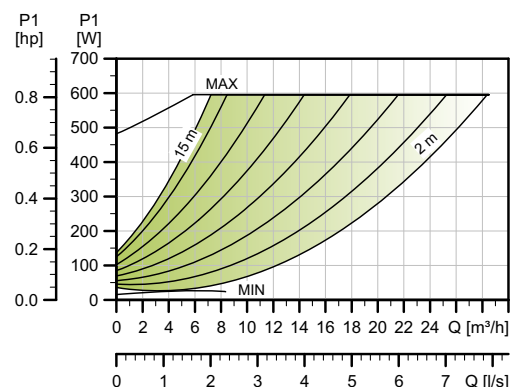
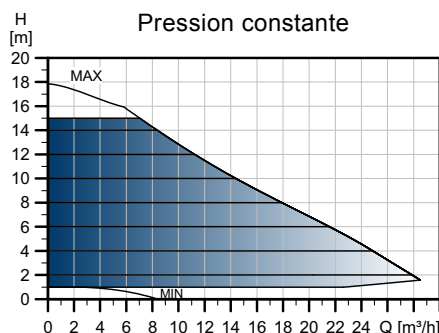
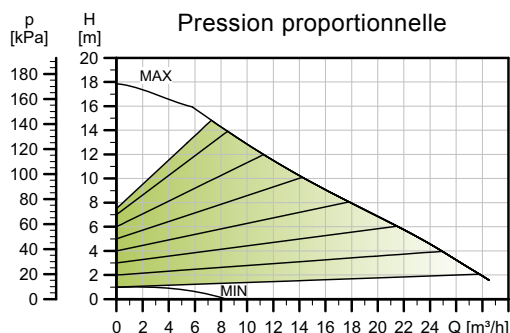
TM05 2205 1214

Type de circulateur	Dimensions [mm]																				
	L1	L2	L3	L4	L5	B1	B3	B4	B5	B6	B7	H1	H2	H3	D1	D2	D3	D4	D5	M	M3
MAGNA3 D 40-150 F	250	58	155	75	204	84	512	220	294	130	260	69	303	372	40	84	100/110	150	14/19	M12	Rp 1/4

Pour connaître les références produit, voir page 139.

MAGNA3 40-180 F (N)

1 x 230 V, 50/60 Hz



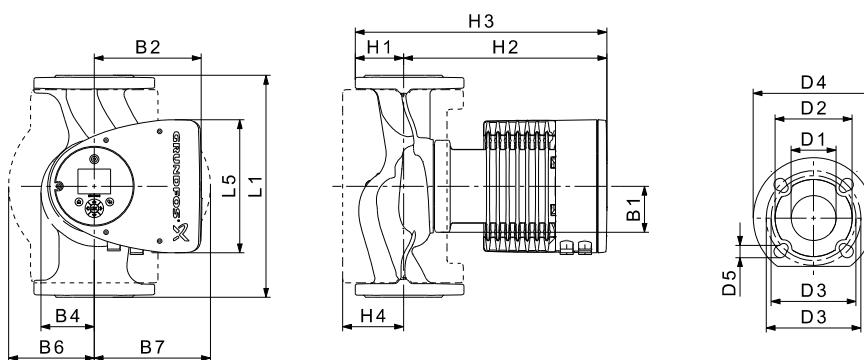
TM05 3738 1912

Vitesse	P1 [W]	I _{1/1} [A]
Min.	16	0,18
Max.	607	2,68

Le circulateur bénéficie d'une protection contre les surcharges.

Poids nets [kg]	Poids bruts [kg]	Vol. expé. [m³]
15,5	18,7	0,04

Raccordements : Voir *Raccordements tuyauterie*, page 134.
 Max. 1,0 MPa (10 bar).
 Pression de service : Disponible aussi en version 1,6 MPa maxi (16 bar).
 Température du liquide : -10 à 110 °C (TF 110).
 Disponible également Corps de pompe en acier inoxydable, type N.
 Valeurs EEI spécifiques : 0,18.



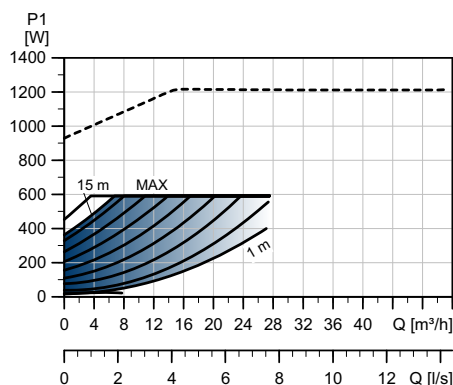
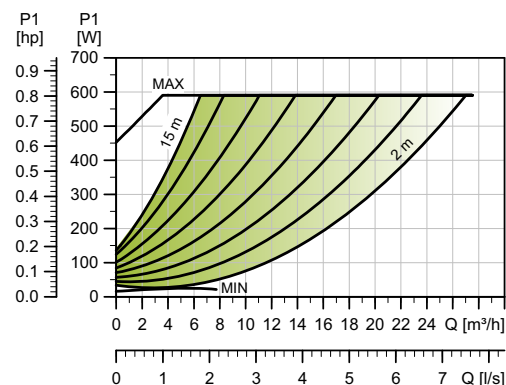
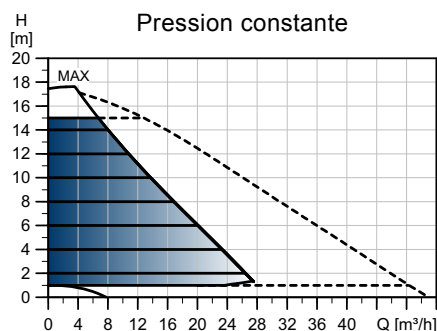
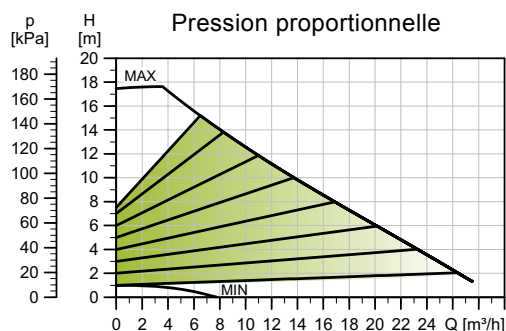
TM05 2204 3612

Type de circulateur	Dimensions [mm]															
	L1	L5	B1	B2	B4	B6	B7	H1	H2	H3	H4	D1	D2	D3	D4	D5
MAGNA3 40-180 F (N)	250	204	84	164	73	106	128	65	304	369	83	40	84	100/110	150	14/19

Pour connaître les références produit, voir page 139.

MAGNA3 D 40-180 F

1 x 230 V, 50/60 Hz



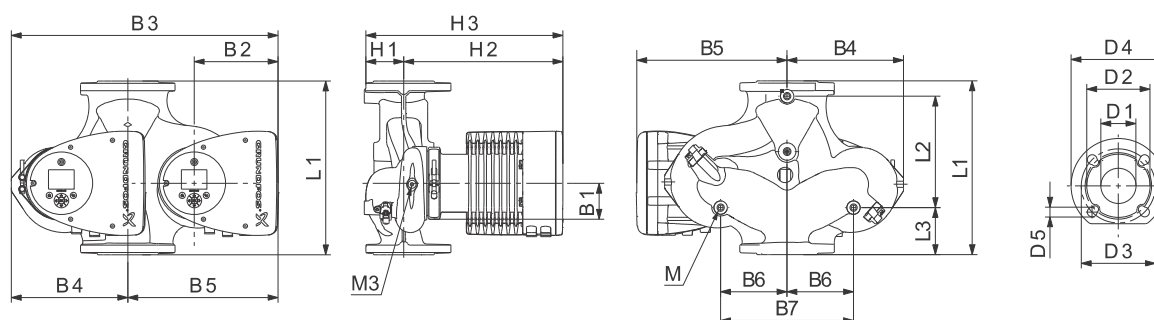
TM05 3763 1912

Vitesse	P1 [W]	$I_{1/1}$ [A]
Min.	16	0,18
Max.	613	2,71

Le circulateur bénéficie d'une protection contre les surcharges.

Poids nets [kg]	Poids bruts [kg]	Vol. expé. [m ³]
31,7	31,9	0,04

Raccordements : Voir *Raccordements tuyauterie*, page 134.
 Max. 1,0 MPa (10 bar).
 Pression de service : Disponible aussi en version 1,6 MPa maxi (16 bar).
 Température du liquide : -10 à 110 °C (TF 110).
 Valeurs EEI spécifiques : 0,18.



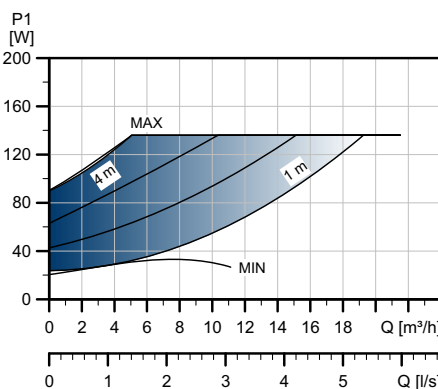
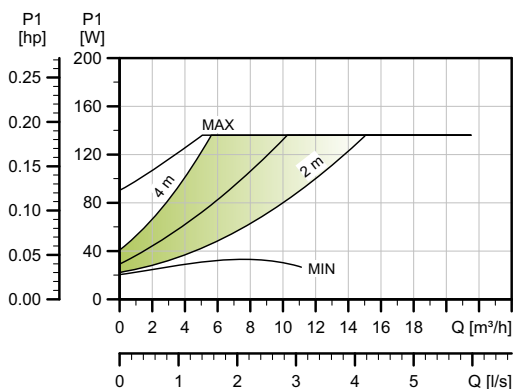
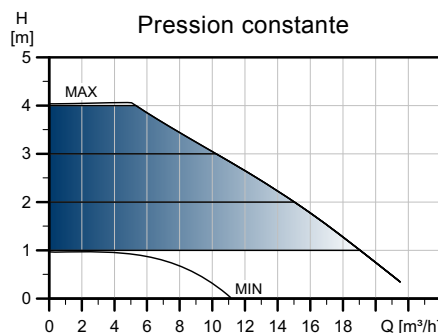
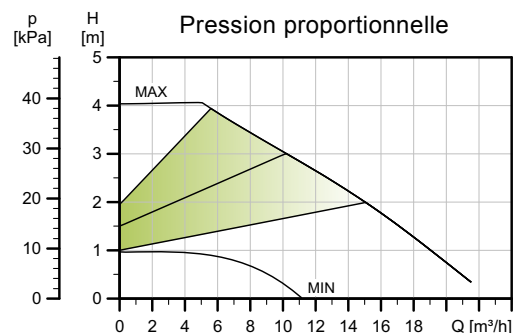
TM05 2205 1214

Type de circulateur	Dimensions [mm]																				
	L1	L2	L3	L4	L5	B1	B3	B4	B5	B6	B7	H1	H2	H3	D1	D2	D3	D4	D5	M	M3
MAGNA3 D 40-180 F	250	58	155	75	204	84	512	220	294	130	260	69	303	372	40	84	100/110	150	14/19	M12	Rp 1/4

Pour connaître les références produit, voir page 139.

MAGNA3 50-40 F (N)

1 x 230 V, 50/60 Hz

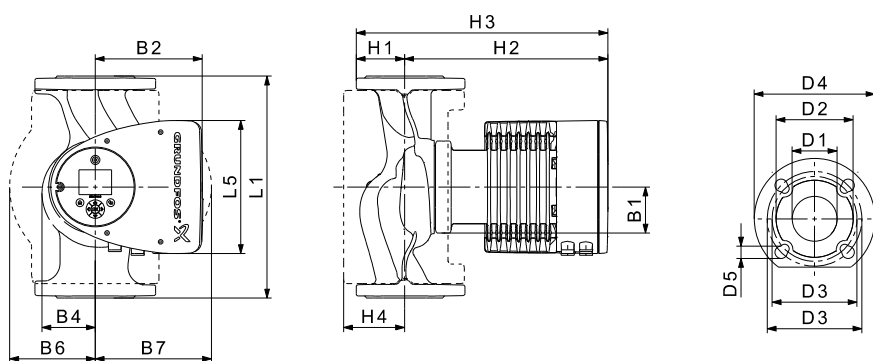


Vitesse	P1 [W]	I _{1/1} [A]
Min.	20	0,22
Max.	139	0,67

Le circulateur bénéficie d'une protection contre les surcharges.

Poids nets [kg]	Poids bruts [kg]	Vol. expé. [m ³]
17,0	20,4	0,05

Raccordements : Voir *Raccordements tuyauterie*, page 134.
 Max. 1,0 MPa (10 bar).
 Pression de service : Disponible aussi en version 1,6 MPa maxi (16 bar).
 Température du liquide : -10 à 110 °C (TF 110).
 Disponible également Corps de pompe en acier inoxydable, avec : type N.
 Valeurs EEI spécifiques : 0,20.



Type de circulateur	Dimensions [mm]															
	L1	L5	B1	B2	B4	B6	B7	H1	H2	H3	H4	D1	D2	D3	D4	D5
MAGNA3 50-40 F (N)	240	204	84	164	73	127	127	71	304	374	97	50	102	110/125	165	14/19

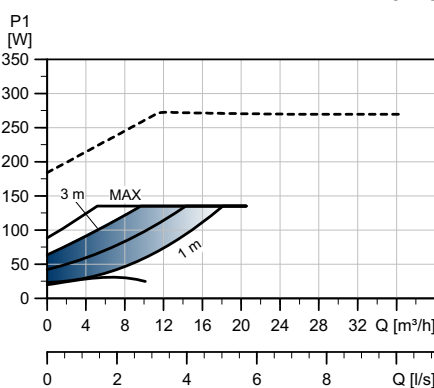
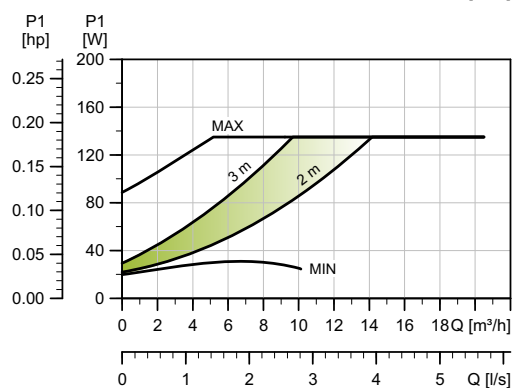
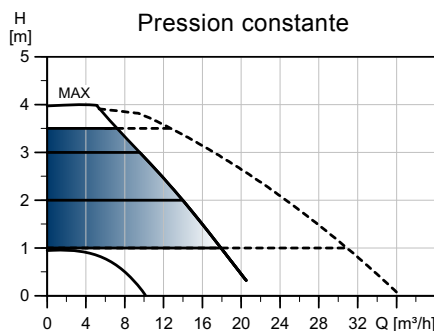
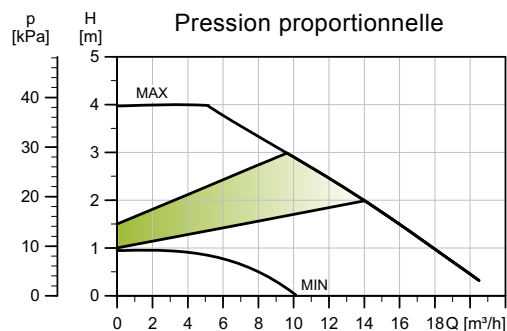
Pour connaître les références produit, voir page 139.

TM05 3739 1912

TM05 2204 3612

MAGNA3 D 50-40 F

1 x 230 V, 50/60 Hz



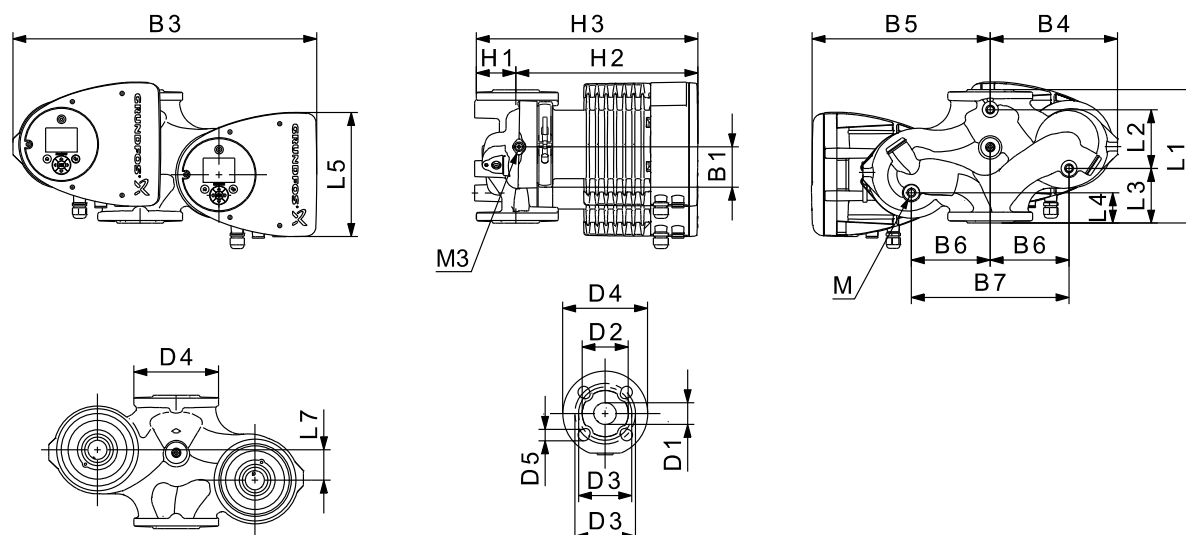
TM05 3764 1912

Vitesse	P1 [W]	$I_{1/1}$ [A]
Min.	20	0,22
Max.	139	0,66

Le circulateur bénéficie d'une protection contre les surcharges.

Raccordements : Voir *Raccordements tuyauterie*, page 134.
 Max. 1,0 MPa (10 bar).
 Pression de service : Disponible aussi en version 1,6 MPa maxi (16 bar).
 Température du liquide : -10 à 110 °C (TF 110).
 Valeurs EEI spécifiques : 0,20.

Poids nets [kg]	Poids bruts [kg]	Vol. expé. [m³]
33,0	41,8	0,05



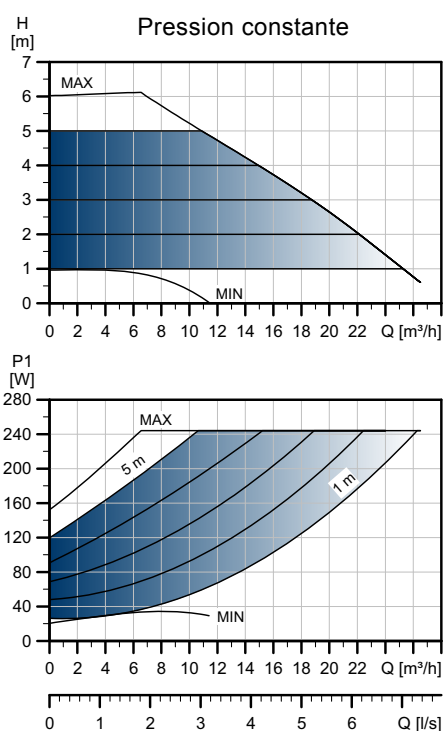
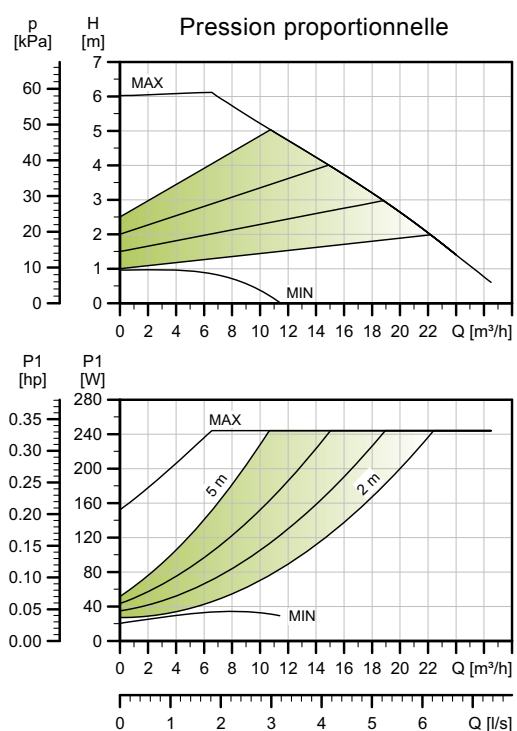
TM05 5294 3612

Type de circulateur	Dimensions [mm]																					
	L1	L2	L3	L4	L5	L7	B1	B3	B4	B5	B6	B7	H1	H2	H3	D1	D2	D3	D4	D5	M	M1
MAGNA3 D 50-40 F	240	48	160	45	204	45	84	515	221	294	130	260	75	304	379	50	102	110/125	165	14/19	M12	Rp 1/4

Pour connaître les références produit, voir page 139.

MAGNA3 50-60 F (N)

1 x 230 V, 50/60 Hz

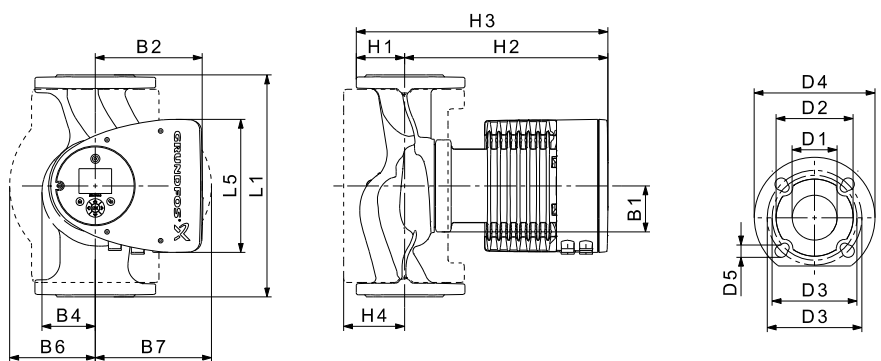


Vitesse	P1 [W]	I_{1/1} [A]
Min.	21	0,23
Max.	249	1,13

Le circulateur bénéficie d'une protection contre les surcharges.

Poids nets [kg]	Poids bruts [kg]	Vol. expé. [m³]
17,0	20,4	0,05

Raccordements : Voir *Raccordements tuyauterie*, page 134.
 Max. 1,0 MPa (10 bar).
 Pression de service : Disponible aussi en version 1,6 MPa maxi (16 bar).
 Température du liquide : -10 à 110 °C (TF 110).
 Disponible également Corps de pompe en acier inoxydable, type N.
 Valeurs EEI spécifiques : 0,19.



Type de circulateur	Dimensions [mm]															
	L1	L5	B1	B2	B4	B6	B7	H1	H2	H3	H4	D1	D2	D3	D4	D5
MAGNA3 50-60 F (N)	240	204	84	164	73	127	127	71	304	374	97	50	102	110/125	165	14/19

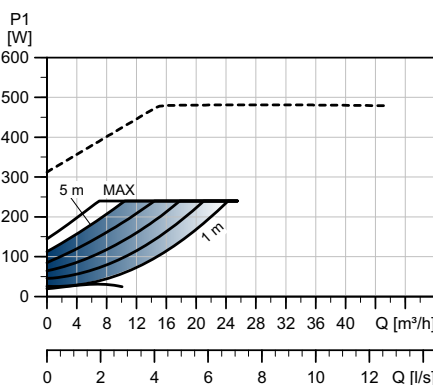
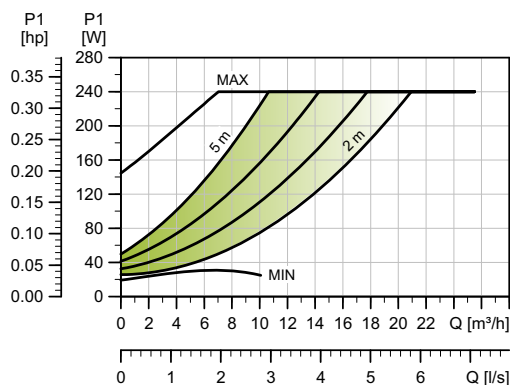
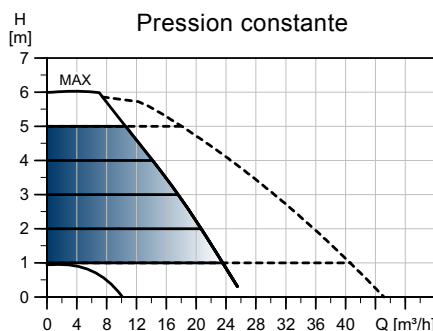
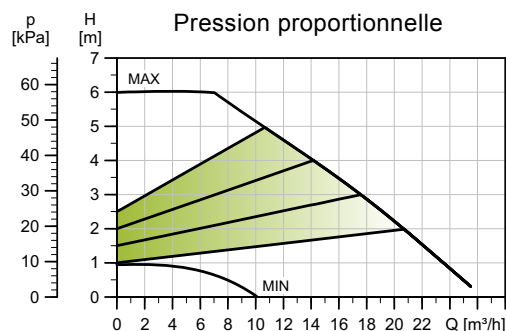
Pour connaître les références produit, voir page 139.

TM05 3740 1912

TM05 2204 3612

MAGNA3 D 50-60 F

1 x 230 V, 50/60 Hz

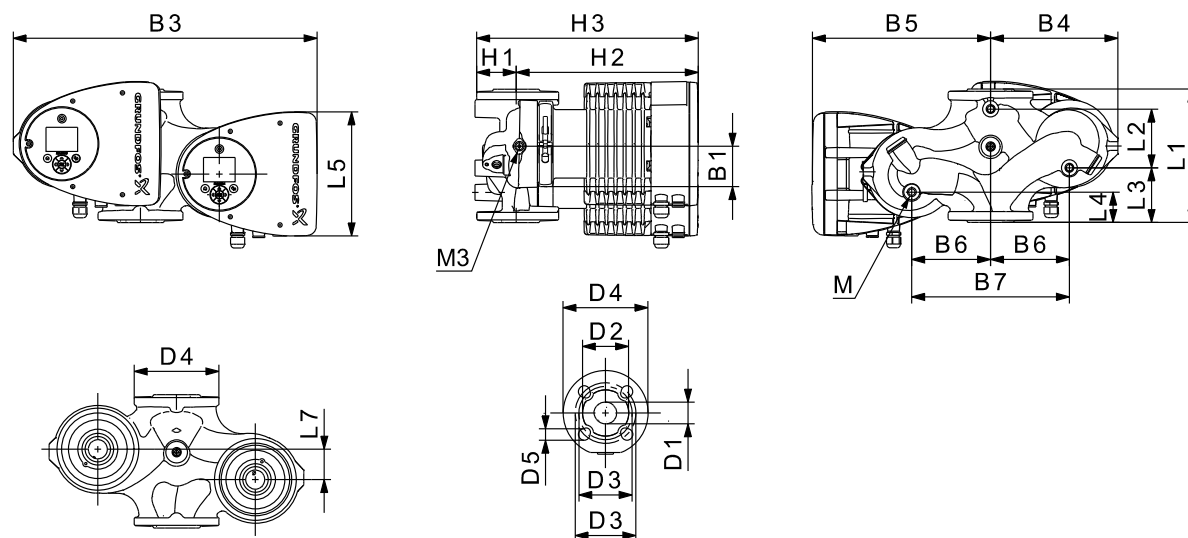


Vitesse	P1 [W]	I _{1/1} [A]
Min.	20	0,21
Max.	244	1,11

Le circulateur bénéficie d'une protection contre les surcharges.

Poids nets [kg]	Poids bruts [kg]	Vol. expé. [m ³]
33,0	41,8	0,05

Raccordements : Voir *Raccordements tuyauterie*, page 134.
 Max. 1,0 MPa (10 bar).
 Pression de service : Disponible aussi en version 1,6 MPa maxi (16 bar).
 Température du liquide : -10 à 110 °C (TF 110).
 Valeurs EEI spécifiques : 0,19.



Type de circulateur	Dimensions [mm]																					
	L1	L2	L3	L4	L5	L7	B1	B3	B4	B5	B6	B7	H1	H2	H3	D1	D2	D3	D4	D5	M	M3
MAGNA3 D 50-60 F	240	48	160	45	204	45	84	515	221	294	130	260	75	304	379	50	102	110/125	165	14/19	M12	Rp 1/4

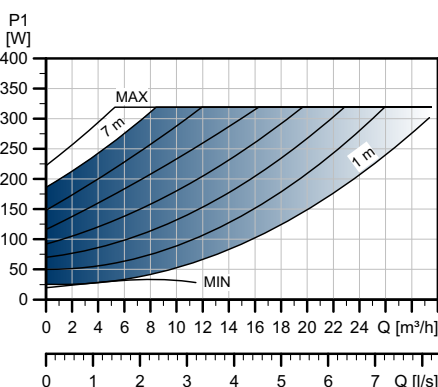
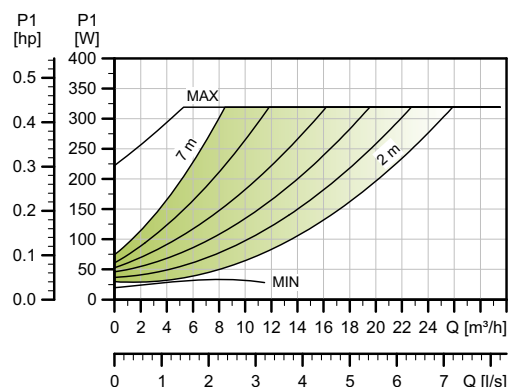
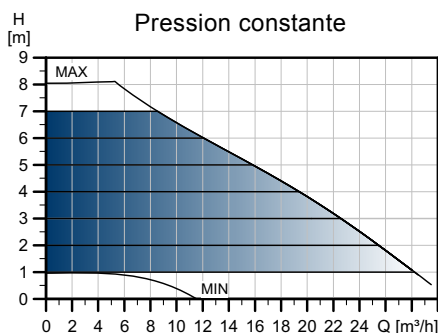
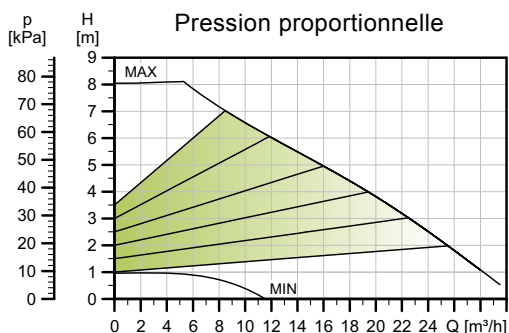
Pour connaître les références produit, voir page 139.

TM05 3765 1912

TM05 5294 3612

MAGNA3 50-80 F (N)

1 x 230 V, 50/60 Hz



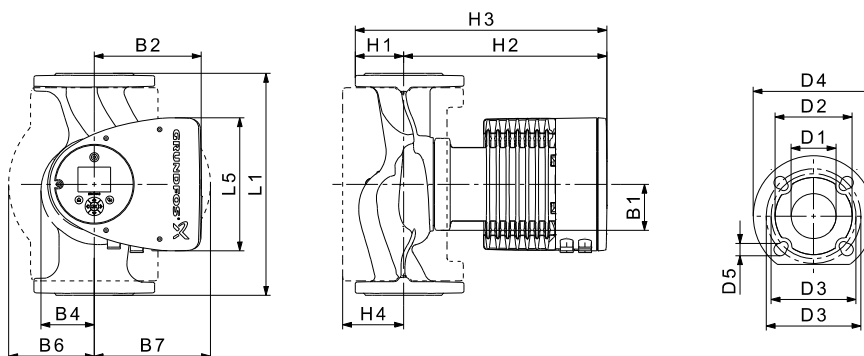
TM05 3741 1912

Vitesse	P1 [W]	$I_{1/1}$ [A]
Min.	21	0,22
Max.	325	1,46

Poids nets [kg]	Poids bruts [kg]	Vol. expé. [m³]
17,0	20,4	0,05

Le circulateur bénéficie d'une protection contre les surcharges.

Raccordements : Voir *Raccordements tuyauterie*, page 134.
 Max. 1,0 MPa (10 bar).
 Pression de service : Disponible aussi en version 1,6 MPa maxi (16 bar).
 Température du liquide : -10 à 110 °C (TF 110).
 Disponible également avec : Corps de pompe en acier inoxydable, type N.
 Valeurs EEI spécifiques : 0,18.



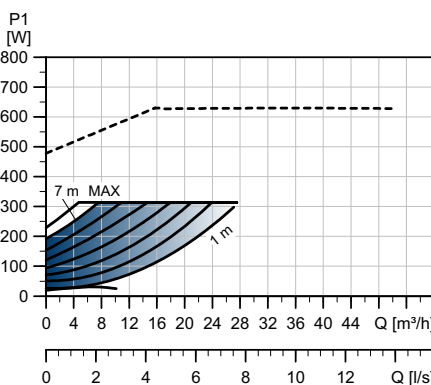
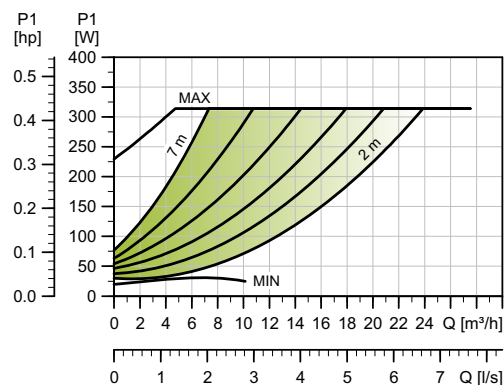
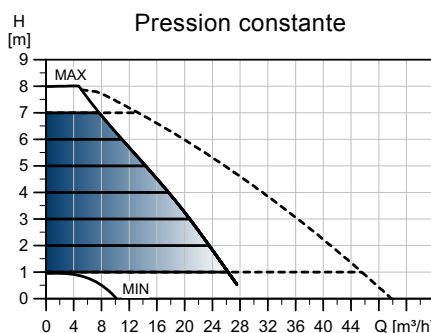
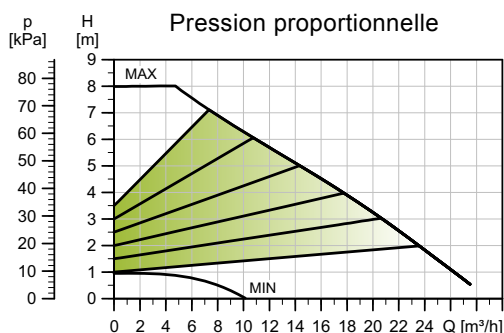
TM05 2204 3612

Type de circulateur	Dimensions [mm]															
	L1	L5	B1	B2	B4	B6	B7	H1	H2	H3	H4	D1	D2	D3	D4	D5
MAGNA3 50-80 F (N)	240	204	84	164	73	127	127	71	304	374	97	50	102	110/125	165	14/19

Pour connaître les références produit, voir page 139.

MAGNA3 D 50-80 F

1 x 230 V, 50/60 Hz



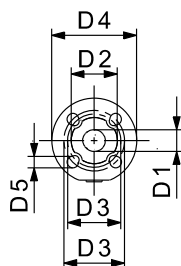
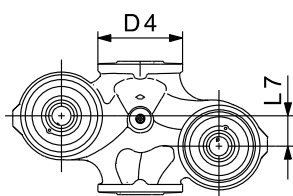
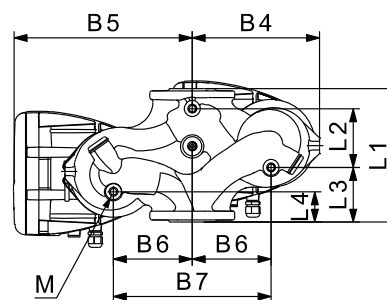
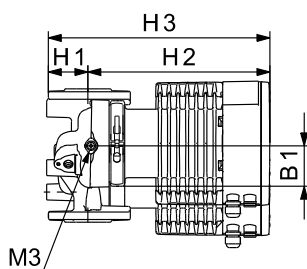
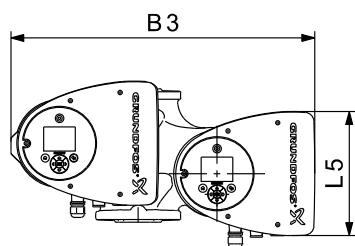
TM05 3766 1812

Vitesse	P1 [W]	I _{n1} [A]
Min.	21	0,22
Max.	324	1,45

Le circulateur bénéficie d'une protection contre les surcharges.

Raccordements : Voir *Raccordements tuyauterie*, page 134.
 Max. 1,0 MPa (10 bar).
 Pression de service : Disponible aussi en version 1,6 MPa maxi (16 bar).
 Température du liquide : -10 à 110 °C (TF 110).
 Valeurs EEI spécifiques : 0,19.

Poids nets [kg]	Poids bruts [kg]	Vol. expé. [m ³]
33,0	41,8	0,05



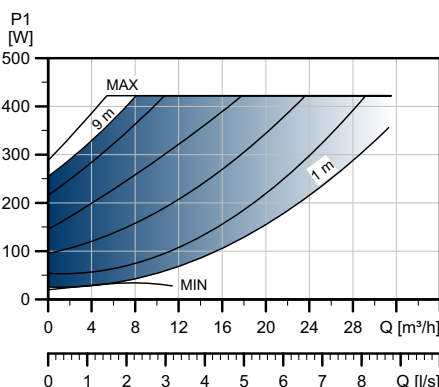
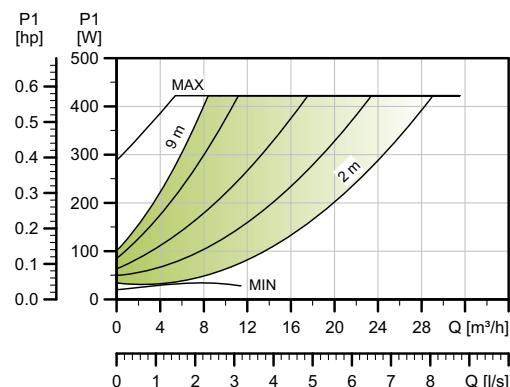
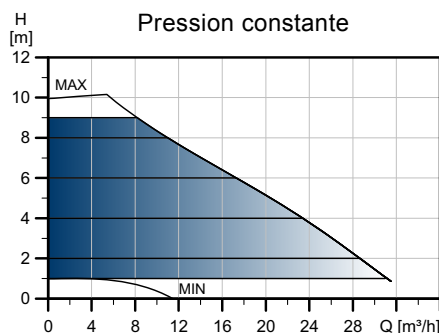
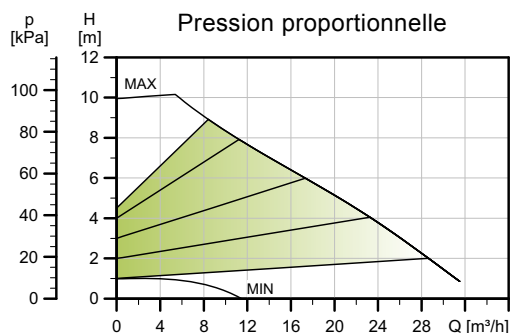
TM05 5294 3612

Type de circulateur	Dimensions [mm]																					
	L1	L2	L3	L4	L5	L7	B1	B3	B4	B5	B6	B7	H1	H2	H3	D1	D2	D3	D4	D5	M	M3
MAGNA3 D 50-80 F	240	48	160	45	204	45	84	515	221	294	130	260	75	304	379	50	102	110/125	165	14/19	M12	Rp 1/4

Pour connaître les références produit, voir page 139.

MAGNA3 50-100 F (N)

1 x 230 V, 50/60 Hz



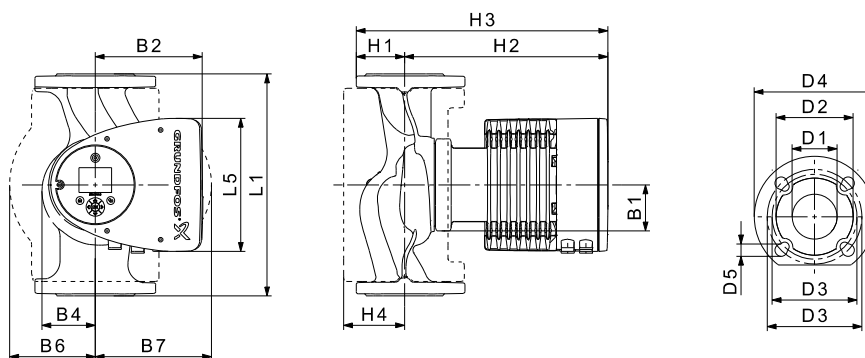
TM05 3742 1912

Vitesse	P1 [W]	I _{1/1} [A]
Min.	21	0,22
Max.	429	1,91

Le circulateur bénéficie d'une protection contre les surcharges.

Poids nets [kg]	Poids bruts [kg]	Vol. expé. [m³]
17,6	21,1	0,05

Raccordements : Voir *Raccordements tuyauterie*, page 134.
 Max. 1,0 MPa (10 bar).
 Pression de service : Disponible aussi en version 1,6 MPa maxi (16 bar).
 Température du liquide : -10 à 110 °C (TF 110).
 Disponible également avec : Corps de pompe en acier inoxydable, type N.
 Valeurs EEI spécifiques : 0,18.



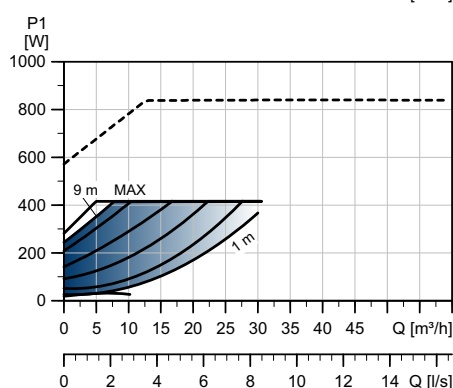
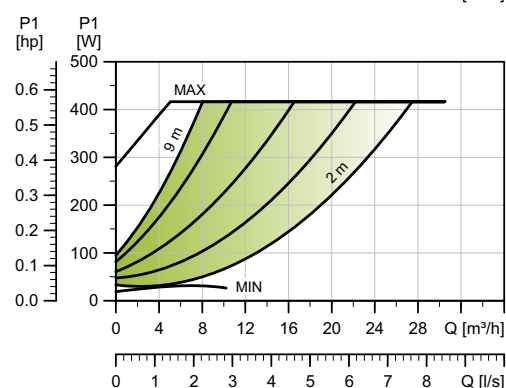
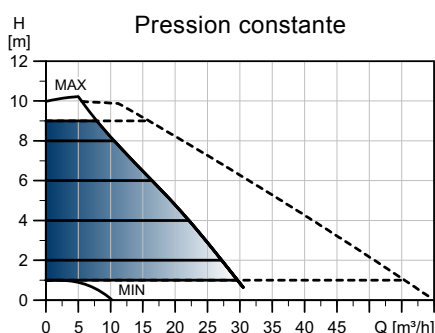
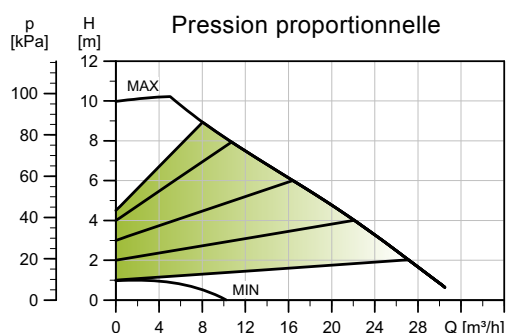
TM05 2204 3612

Type de circulateur	Dimensions [mm]															
	L1	L5	B1	B2	B4	B6	B7	H1	H2	H3	H4	D1	D2	D3	D4	D5
MAGNA3 50-100 F (N)	280	204	84	164	73	127	127	72	304	376	97	50	102	110/125	165	14/19

Pour connaître les références produit, voir page 139.

MAGNA3 D 50-100 F

1 x 230 V, 50/60 Hz



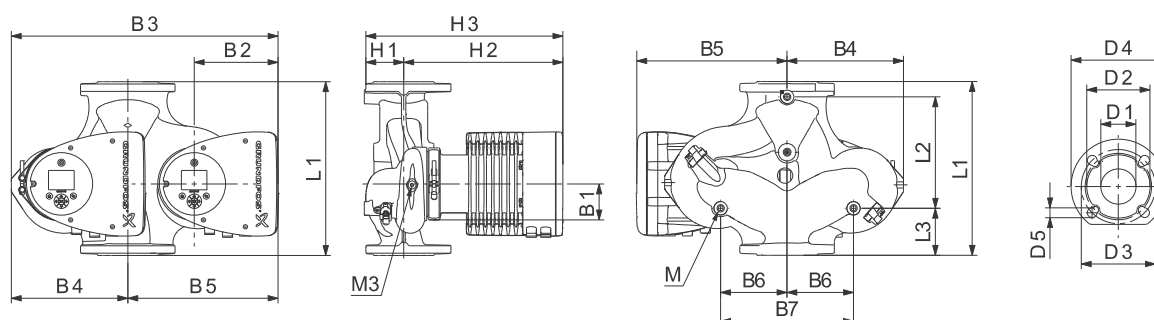
TM05 3767 1912

Vitesse	P1 [W]	$I_{1/1}$ [A]
Min.	20	0,21
Max.	430	1,91

Le circulateur bénéficie d'une protection contre les surcharges.

Poids nets [kg]	Poids bruts [kg]	Vol. expé. [m ³]
33,3	42,1	0,05

Raccordements : Voir *Raccordements tuyauterie*, page 134.
 Max. 1,0 MPa (10 bar).
 Pression de service : Disponible aussi en version 1,6 MPa maxi (16 bar).
 Température du liquide : -10 à 110 °C (TF 110).
 Valeurs EEI spécifiques : 0,18.



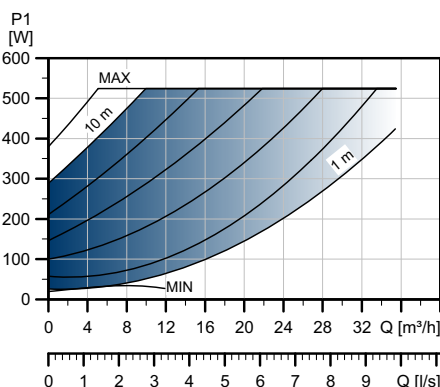
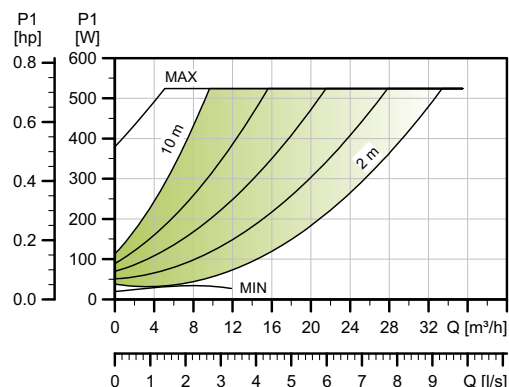
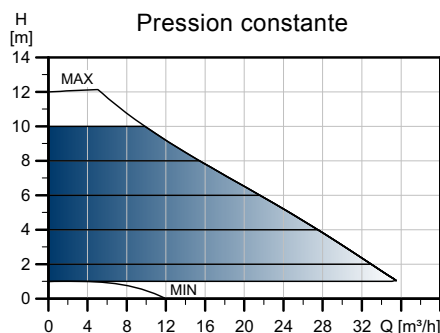
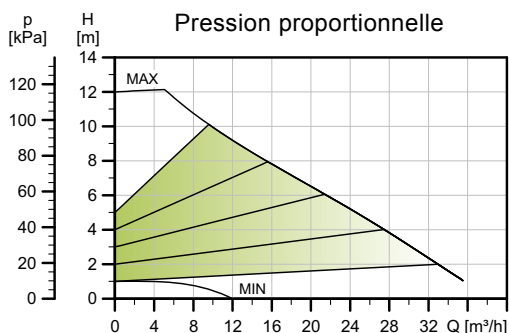
TM05 2205 12 14

Type de circulateur	Dimensions [mm]																				
	L1	L2	L3	L4	L5	B1	B3	B4	B5	B6	B7	H1	H2	H3	D1	D2	D3	D4	D5	M	M3
MAGNA3 D 50-100 F	280	175	75	75	204	84	517	223	294	130	260	75	304	379	50	102	110/125	165	14/19	M12	Rp 1/4

Pour connaître les références produit, voir page 139.

MAGNA3 50-120 F (N)

1 x 230 V, 50/60 Hz



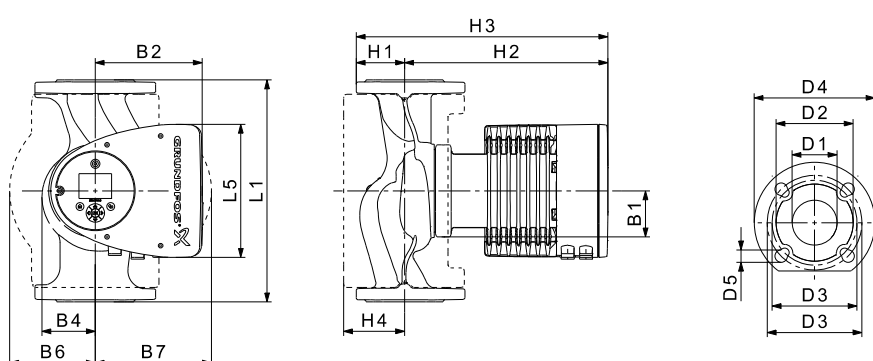
TM05 3743 1912

Vitesse	P1 [W]	I_{1/1} [A]
Min.	20	0,22
Max.	536	2,37

Le circulateur bénéficie d'une protection contre les surcharges.

Poids nets [kg]	Poids bruts [kg]	Vol. expé. [m³]
17,6	21,1	0,05

Raccordements : Voir *Raccordements tuyauterie*, page 134.
 Max. 1,0 MPa (10 bar).
 Pression de service : Disponible aussi en version 1,6 MPa maxi (16 bar).
 Température du liquide : -10 à 110 °C (TF 110).
 Disponible également avec : Corps de pompe en acier inoxydable, type N.
 Valeurs EEI spécifiques : 0,18.



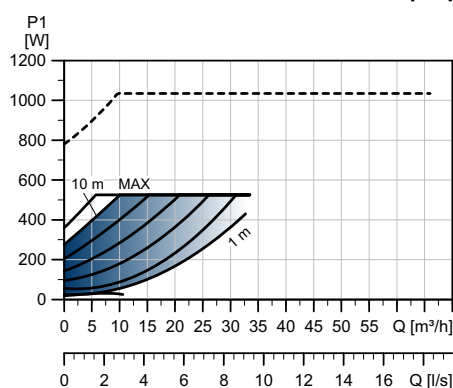
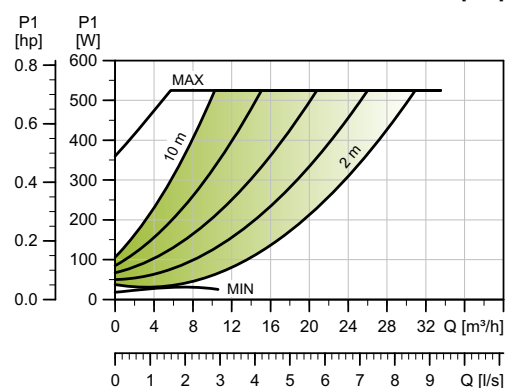
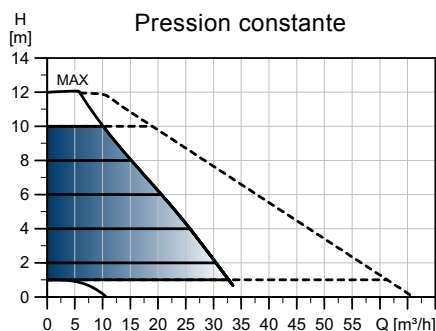
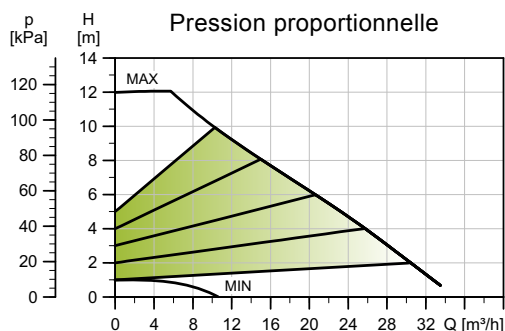
TM05 2204 3612

Type de circulateur	Dimensions [mm]															
	L1	L5	B1	B2	B4	B6	B7	H1	H2	H3	H4	D1	D2	D3	D4	D5
MAGNA3 50-120 F (N)	280	204	84	164	73	127	127	72	304	376	97	50	102	110/125	165	14/19

Pour connaître les références produit, voir page 139.

MAGNA3 D 50-120 F

1 x 230 V, 50/60 Hz



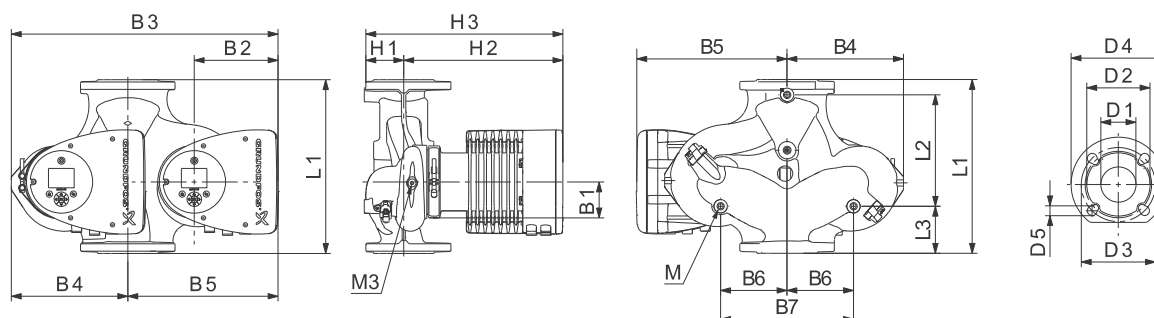
TM05 3768 1912

Vitesse	P1 [W]	$I_{1/1}$ [A]
Min.	19	0,20
Max.	536	2,37

Le circulateur bénéficie d'une protection contre les surcharges.

Poids nets [kg]	Poids bruts [kg]	Vol. expé. [m ³]
33,3	42,1	0,05

Raccordements : Voir *Raccordements tuyauterie*, page 134.
 Max. 1,0 MPa (10 bar).
 Pression de service : Disponible aussi en version 1,6 MPa maxi (16 bar).
 Température du liquide : -10 à 110 °C (TF 110).
 Valeurs EEI spécifiques : 0,18.



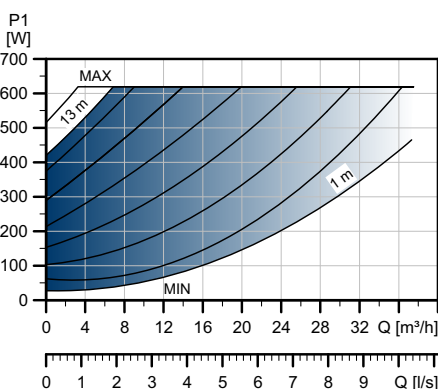
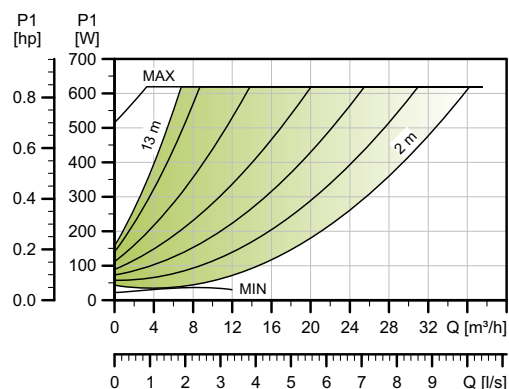
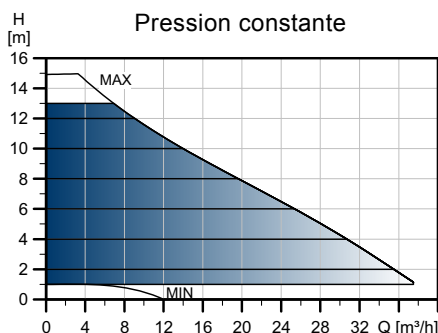
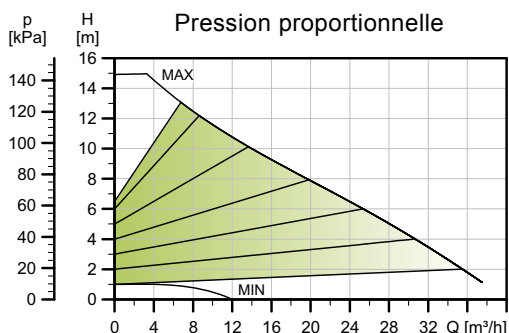
TM05 2205 1214

Type de circulateur	Dimensions [mm]																				
	L1	L2	L3	L4	L5	B1	B3	B4	B5	B6	B7	H1	H2	H3	D1	D2	D3	D4	D5	M	M3
MAGNA3 D 50-120 F	280	175	75	75	204	84	517	223	294	130	260	75	304	379	50	102	110/125	165	14/19	M12	Rp 1/4

Pour connaître les références produit, voir page 139.

MAGNA3 50-150 F (N)

1 x 230 V, 50/60 Hz



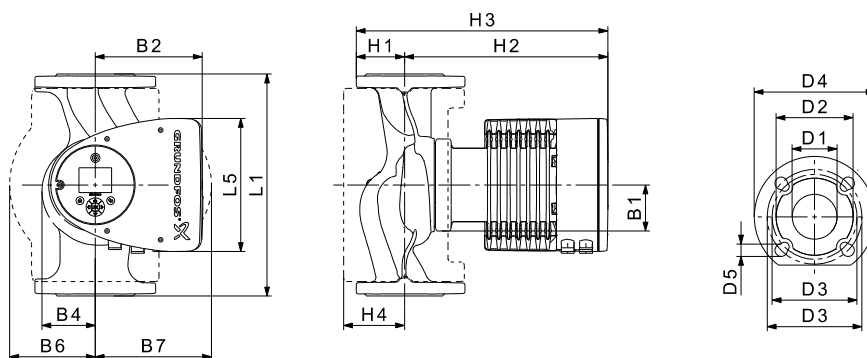
TM05 3744 1912

Vitesse	P1 [W]	I_{1/1} [A]
Min.	22	0,23
Max.	630	2,78

Le circulateur bénéficie d'une protection contre les surcharges.

Poids nets [kg]	Poids bruts [kg]	Vol. expé. [m³]
18,3	22,0	0,05

Raccordements : Voir *Raccordements tuyauterie*, page 134.
 Max. 1,0 MPa (10 bar).
 Pression de service : Disponible aussi en version 1,6 MPa maxi (16 bar).
 Température du liquide : -10 à 110 °C (TF 110).
 Disponible également avec : Corps de pompe en acier inoxydable, type N.
 Valeurs EEI spécifiques : 0,17.



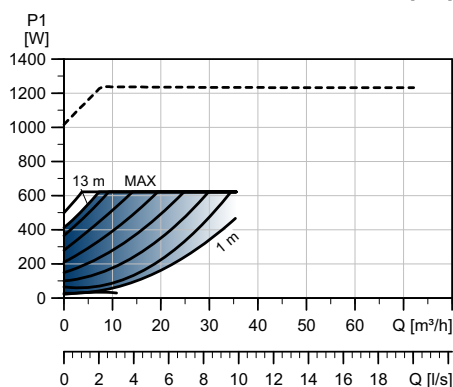
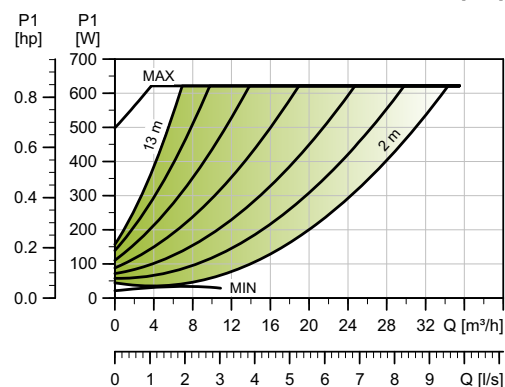
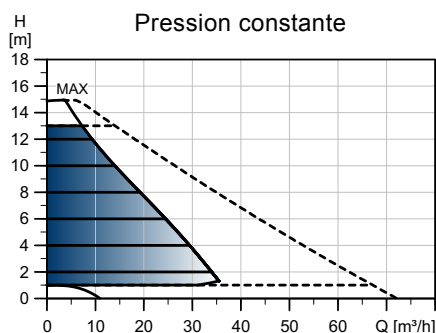
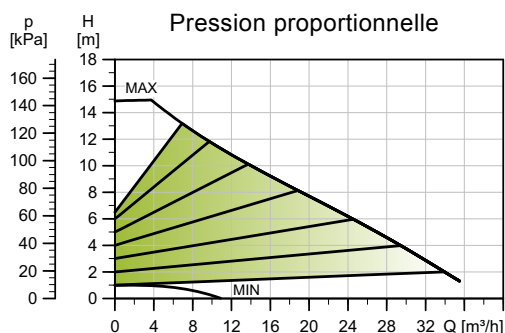
TM05 2204 3612

Type de circulateur	Dimensions [mm]															
	L1	L5	B1	B2	B4	B6	B7	H1	H2	H3	H4	D1	D2	D3	D4	D5
MAGNA3 50-150 F (N)	280	204	84	164	73	127	127	72	304	376	97	50	102	110/125	165	14/19

Pour connaître les références produit, voir page 139.

MAGNA3 D 50-150 F

1 x 230 V, 50/60 Hz



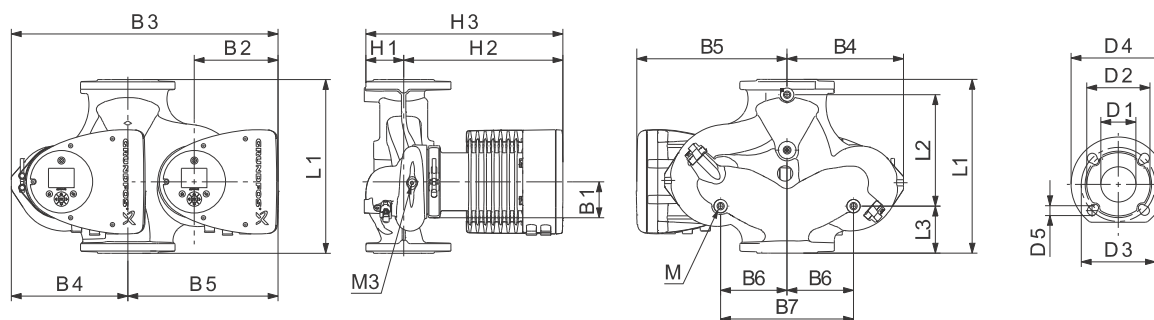
TM05 3769 1912

Vitesse	P1 [W]	$I_{1/1}$ [A]
Min.	22	0,23
Max.	630	2,78

Le circulateur bénéficie d'une protection contre les surcharges.

Poids nets [kg]	Poids bruts [kg]	Vol. expé. [m ³]
34,7	43,9	0,05

Raccordements : Voir *Raccordements tuyauterie*, page 134.
 Max. 1,0 MPa (10 bar).
 Pression de service : Disponible aussi en version 1,6 MPa maxi (16 bar).
 Température du liquide : -10 à 110 °C (TF 110).
 Valeurs EEI spécifiques : 0,18.



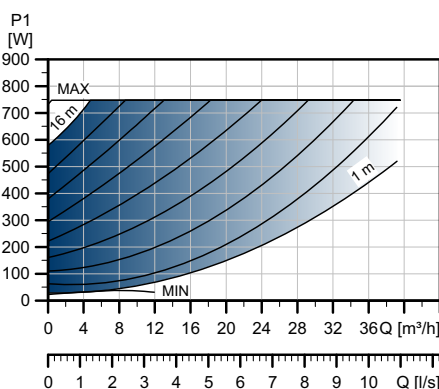
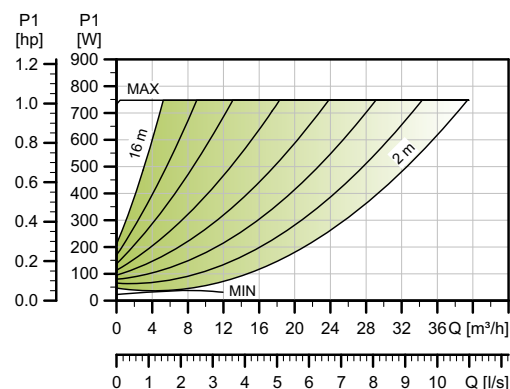
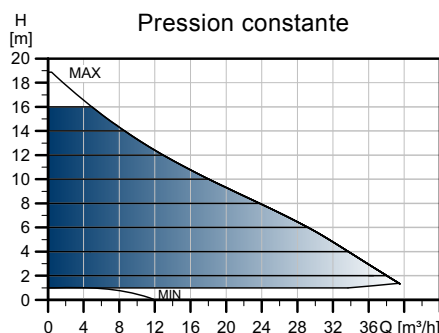
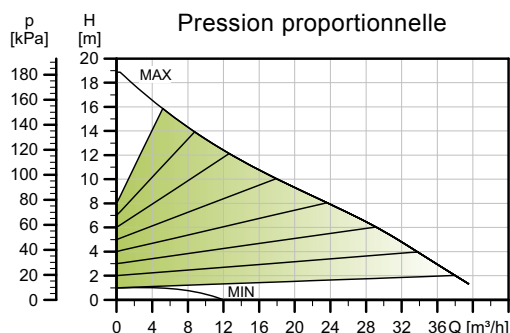
TM05 2205 1214

Type de circulateur	Dimensions [mm]																				
	L1	L2	L3	L4	L5	B1	B3	B4	B5	B6	B7	H1	H2	H3	D1	D2	D3	D4	D5	M	M3
MAGNA3 D 50-150 F	280	175	75	75	204	84	517	223	294	130	260	75	304	379	50	102	110/125	165	14/19	M12	Rp 1/4

Pour connaître les références produit, voir page 139.

MAGNA3 50-180 F (N)

1 x 230 V, 50/60 Hz



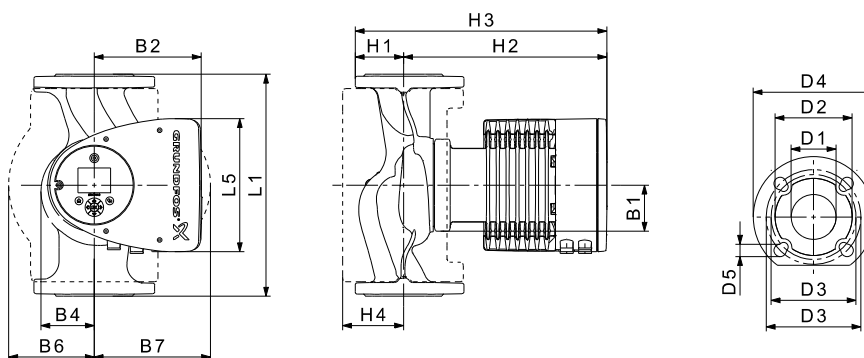
TM05 3745 1912

Vitesse	P1 [W]	I _{1/1} [A]
Min.	23	0,24
Max.	762	3,35

Le circulateur bénéficie d'une protection contre les surcharges.

Poids nets [kg]	Poids bruts [kg]	Vol. expé. [m ³]
18,3	21,9	0,05

Raccordements : Voir *Raccordements tuyauterie*, page 134.
 Max. 1,0 MPa (10 bar).
 Pression de service : Disponible aussi en version 1,6 MPa maxi (16 bar).
 Température du liquide : -10 à 110 °C (TF 110).
 Disponible également Corps de pompe en acier inoxydable, avec : type N.
 Valeurs EEI spécifiques : 0,17.



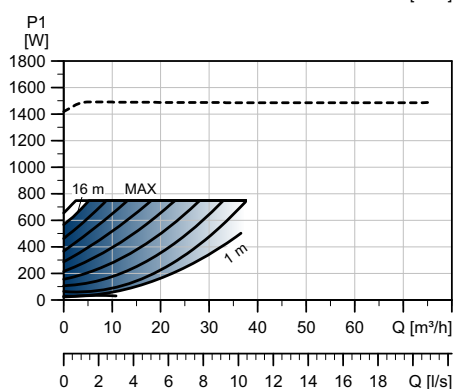
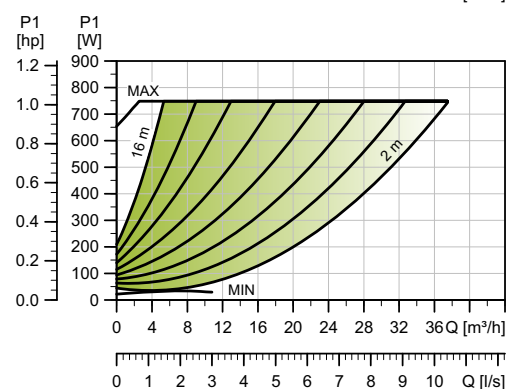
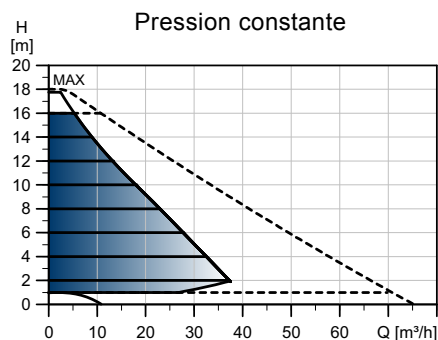
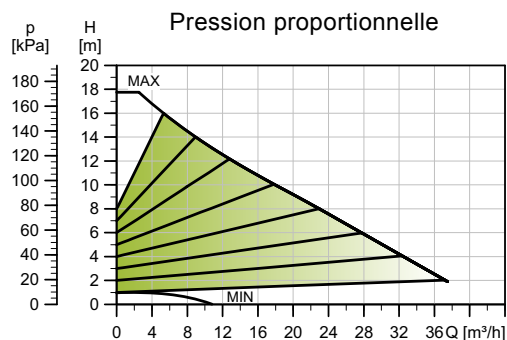
TM05 2204 3612

Type de circulateur	Dimensions [mm]															
	L1	L5	B1	B2	B4	B6	B7	H1	H2	H3	H4	D1	D2	D3	D4	D5
MAGNA3 50-180 F (N)	280	204	84	164	73	127	127	72	304	376	97	50	102	110/125	165	14/19

Pour connaître les références produit, voir page 139.

MAGNA3 D 50-180 F

1 x 230 V, 50/60 Hz



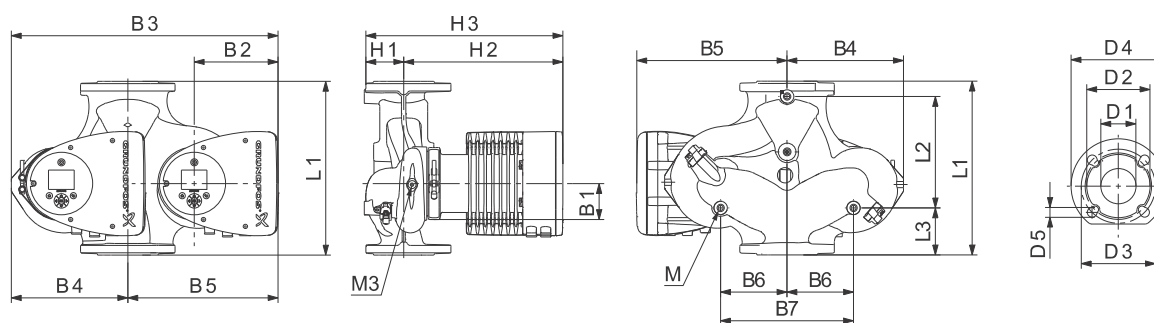
TM05 3770 1912

Vitesse	P1 [W]	$I_{1/1}$ [A]
Min.	23	0,24
Max.	762	3,35

Le circulateur bénéficie d'une protection contre les surcharges.

Poids nets [kg]	Poids bruts [kg]	Vol. expé. [m ³]
34,7	43,9	0,05

Raccordements : Voir *Raccordements tuyauterie*, page 134.
 Max. 1,0 MPa (10 bar).
 Pression de service : Disponible aussi en version 1,6 MPa maxi (16 bar).
 Température du liquide : -10 à 110 °C (TF 110).
 Valeurs EEI spécifiques : 0,19.



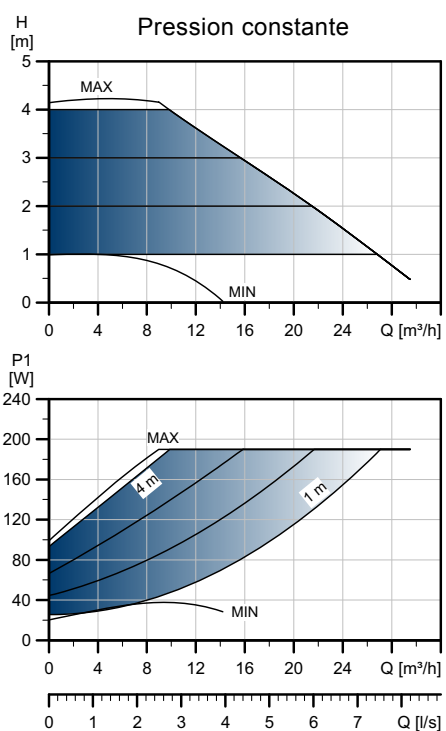
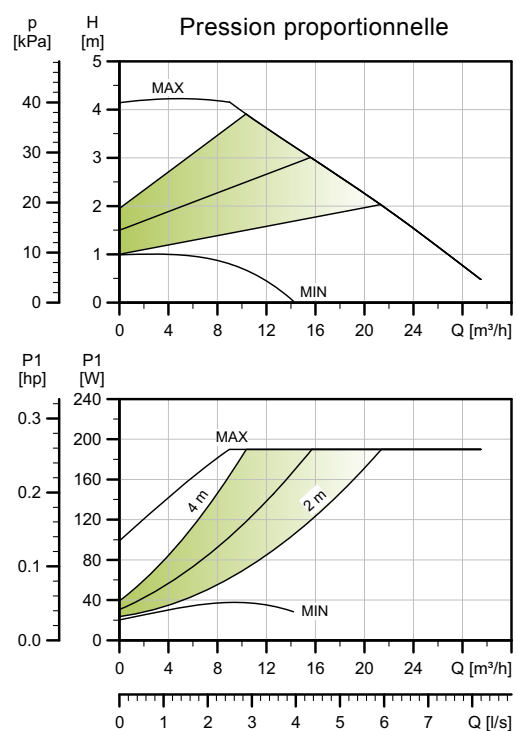
TM05 2205 1214

Type de circulateur	Dimensions [mm]																				
	L1	L2	L3	L4	L5	B1	B3	B4	B5	B6	B7	H1	H2	H3	D1	D2	D3	D4	D5	M	M3
MAGNA3 D 50-180 F	280	175	75	75	204	84	517	223	294	130	260	75	304	379	50	102	110/125	165	14/19	M12	Rp 1/4

Pour connaître les références produit, voir page 139.

MAGNA3 65-40 F (N)

1 x 230 V, 50/60 Hz

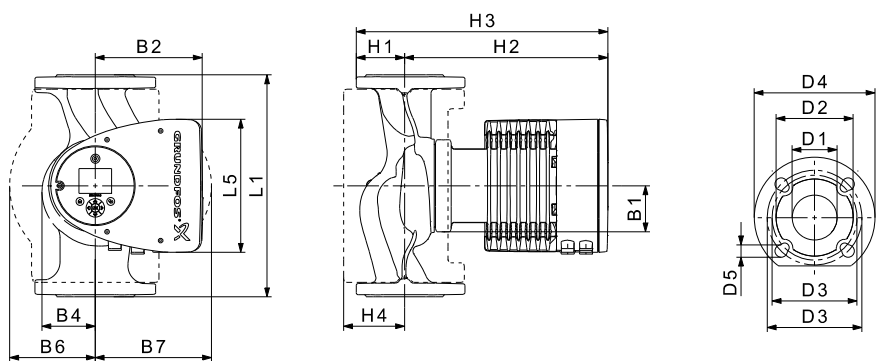


Vitesse	P1 [W]	I_{1/1} [A]
Min.	21	0,22
Max.	194	0,90

Le circulateur bénéficie d'une protection contre les surcharges.

Poids nets [kg]	Poids bruts [kg]	Vol. expé. [m³]
20,2	23,8	0,06

Raccordements : Voir *Raccordements tuyauterie*, page 134.
 Max. 1,0 MPa (10 bar).
 Pression de service : Disponible aussi en version 1,6 MPa maxi (16 bar).
 Température du liquide : -10 à 110 °C (TF 110).
 Disponible également Corps de pompe en acier inoxydable, type N.
 Valeurs EEI spécifiques : 0,18.



Type de circulateur	Dimensions [mm]															
	L1	L5	B1	B2	B4	B6	B7	H1	H2	H3	H4	D1	D2	D3	D4	D5
MAGNA3 65-40 F (N)	340	204	84	164	73	133	133	74	312	386	94	65	119	130/145	185	14/19

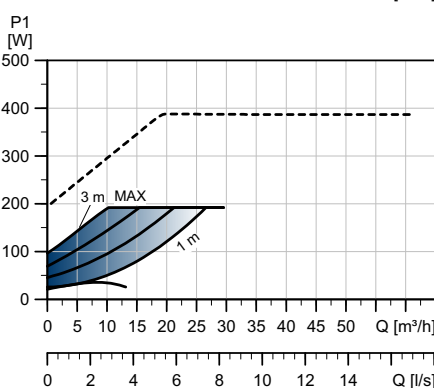
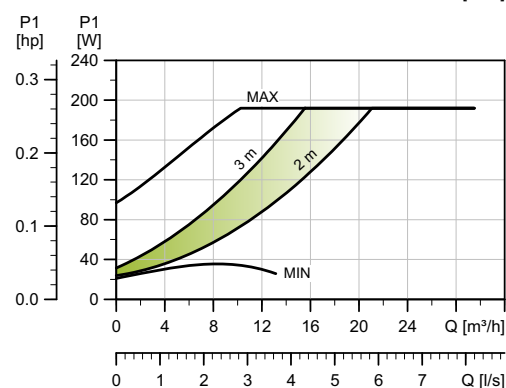
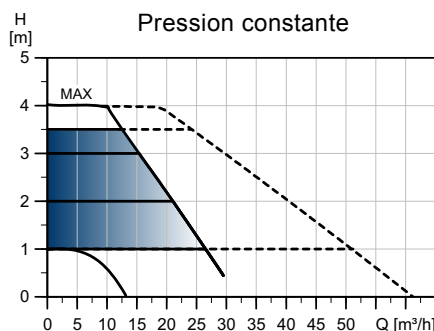
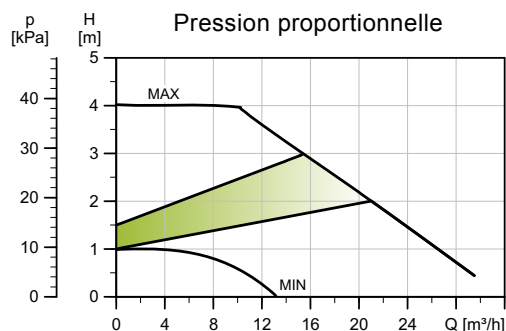
Pour connaître les références produit, voir page 139.

TM05 3746 1912

TM05 2204 3612

MAGNA3 D 65-40 F

1 x 230 V, 50/60 Hz



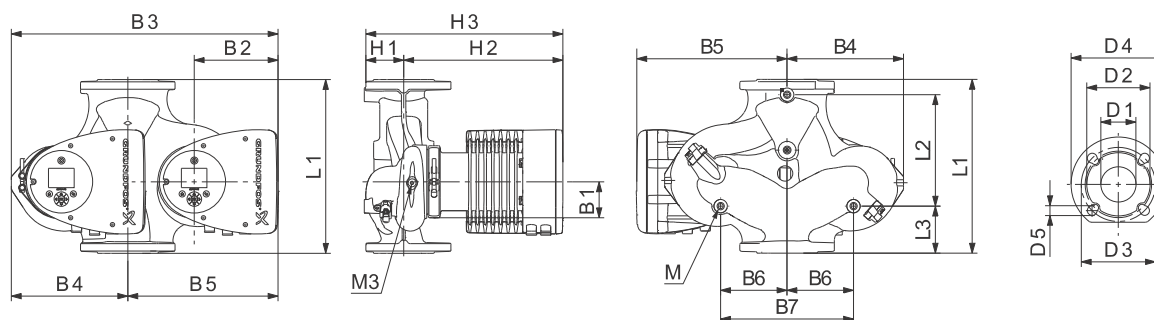
TM05 3771 1912

Vitesse	P1 [W]	$I_{1/1}$ [A]
Min.	20	0,22
Max.	189	0,89

Le circulateur bénéficie d'une protection contre les surcharges.

Poids nets [kg]	Poids bruts [kg]	Vol. expé. [m ³]
36,9	45,8	0,06

Raccordements : Voir *Raccordements tuyauterie*, page 134.
 Max. 1,0 MPa (10 bar).
 Pression de service : Disponible aussi en version 1,6 MPa maxi (16 bar).
 Température du liquide : -10 à 110 °C (TF 110).
 Valeurs EEI spécifiques : 0,19.



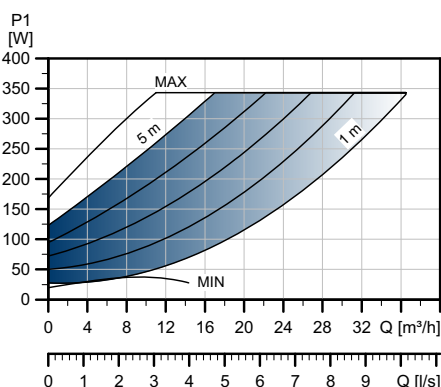
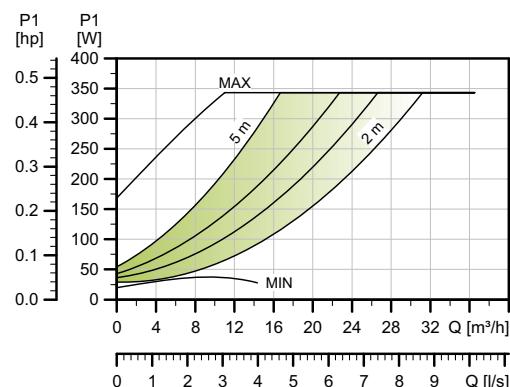
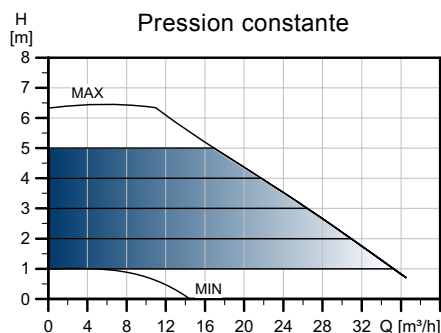
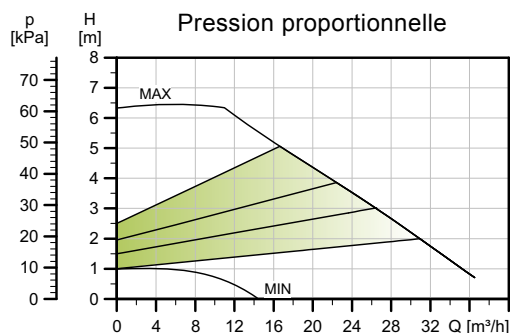
TM05 2205 1214

Type de circulateur	Dimensions [mm]																				
	L1	L2	L3	L4	L5	B1	B3	B4	B5	B6	B7	H1	H2	H3	D1	D2	D3	D4	D5	M	M3
MAGNA3 D 65-40 F	340	218	92	92	204	84	522	228	294	130	260	77	312	389	65	119	130/145	185	14/19	M12	Rp 1/4

Pour connaître les références produit, voir page 139.

MAGNA3 65-60 F (N)

1 x 230 V, 50/60 Hz



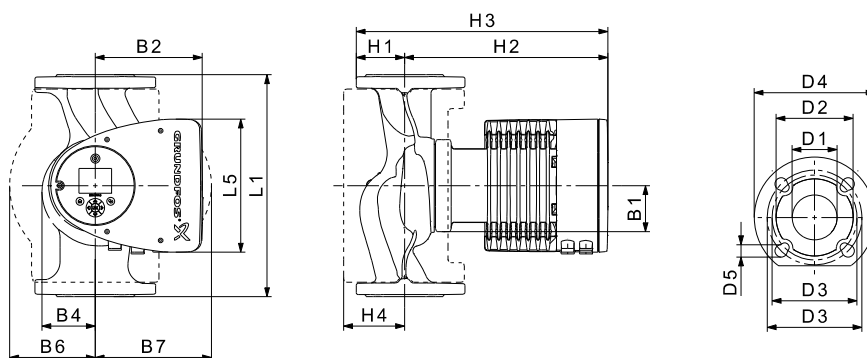
TM05 3747 1912

Vitesse	P1 [W]	I _{1/1} [A]
Min.	20	0,22
Max.	350	1,57

Le circulateur bénéficie d'une protection contre les surcharges.

Poids nets [kg]	Poids bruts [kg]	Vol. expé. [m³]
20,2	23,8	0,06

Raccordements : Voir *Raccordements tuyauterie*, page 134.
 Max. 1,0 MPa (10 bar).
 Pression de service : Disponible aussi en version 1,6 MPa maxi (16 bar).
 Température du liquide : -10 à 110 °C (TF 110).
 Disponible également avec : Corps de pompe en acier inoxydable, type N.
 Valeurs EEI spécifiques : 0,18.



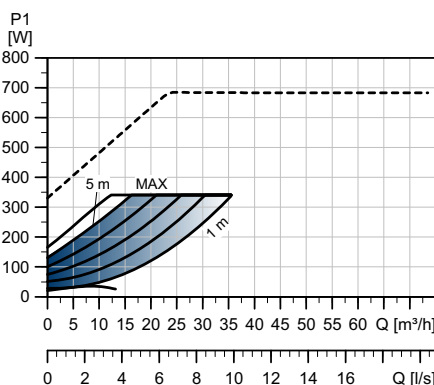
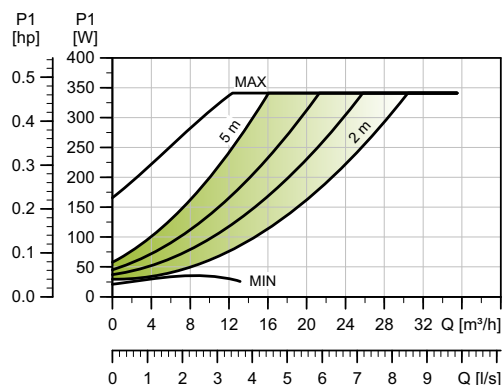
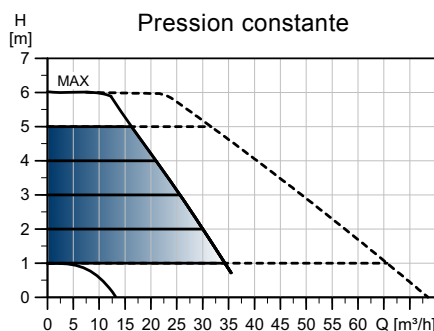
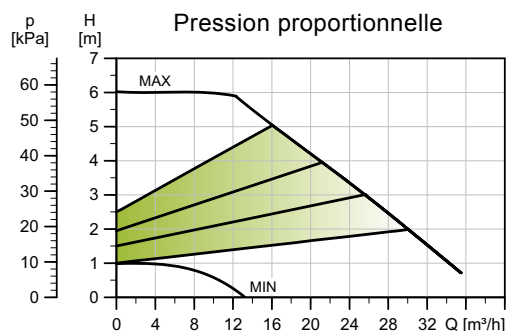
TM05 2204 3612

Type de circulateur	Dimensions [mm]															
	L1	L5	B1	B2	B4	B6	B7	H1	H2	H3	H4	D1	D2	D3	D4	D5
MAGNA3 65-60 F (N)	340	204	84	164	73	133	133	74	312	386	94	65	119	130/145	185	14/19

Pour connaître les références produit, voir page 139.

MAGNA3 D 65-60 F

1 x 230 V, 50/60 Hz



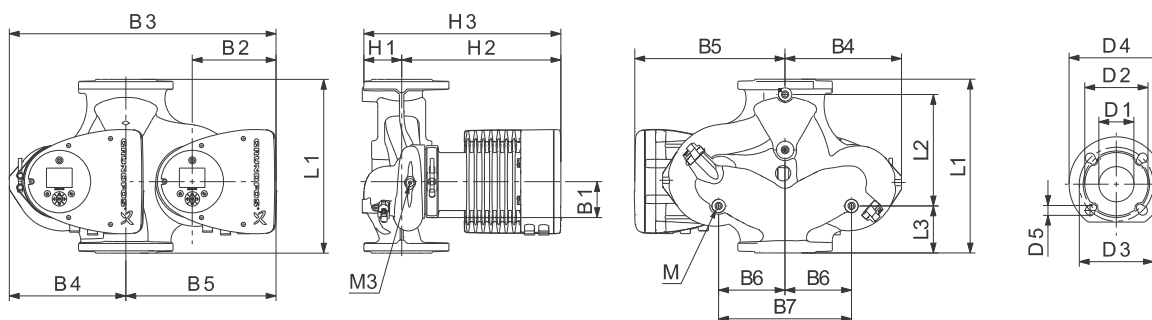
TM05 3772 1912

Vitesse	P1 [W]	$I_{1/1}$ [A]
Min.	21	0,23
Max.	352	1,57

Le circulateur bénéficie d'une protection contre les surcharges.

Poids nets [kg]	Poids bruts [kg]	Vol. expé. [m ³]
36,9	45,8	0,06

Raccordements : Voir *Raccordements tuyauterie*, page 134.
 Max. 1,0 MPa (10 bar).
 Pression de service : Disponible aussi en version 1,6 MPa maxi (16 bar).
 Température du liquide : -10 à 110 °C (TF 110).
 Valeurs EEI spécifiques : 0,18.



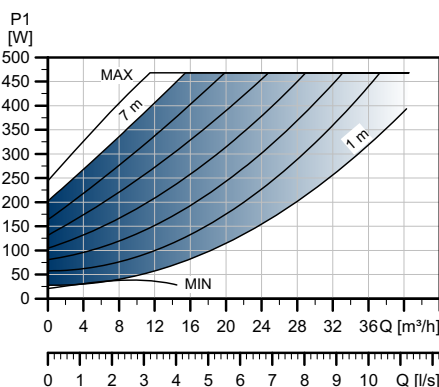
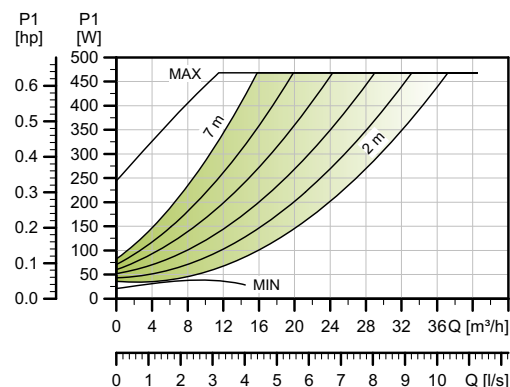
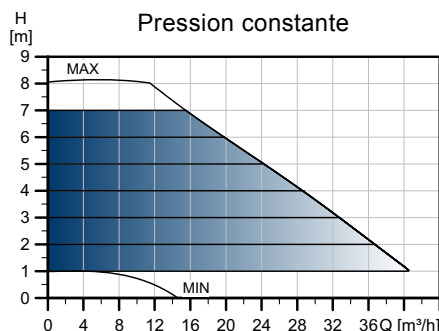
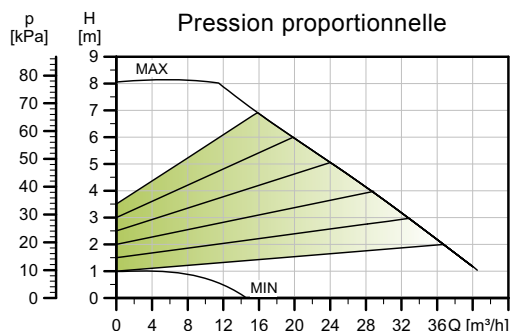
TM05 2205 1214

Type de circulateur	Dimensions [mm]																				
	L1	L2	L3	L4	L5	B1	B3	B4	B5	B6	B7	H1	H2	H3	D1	D2	D3	D4	D5	M	M3
MAGNA3 D 65-60 F	340	218	92	92	204	84	522	228	294	130	260	77	312	389	65	119	130/145	185	14/19	M12	Rp 1/4

Pour connaître les références produit, voir page 139.

MAGNA3 65-80 F (N)

1 x 230 V, 50/60 Hz

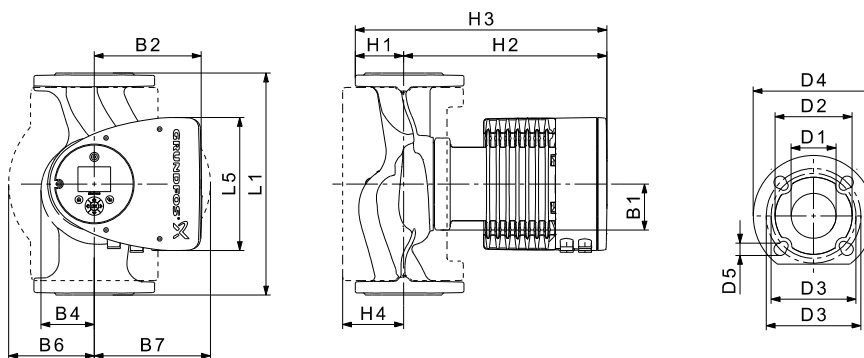


Vitesse	P1 [W]	I _{1/1} [A]
Min.	22	0,24
Max.	478	2,12

Le circulateur bénéficie d'une protection contre les surcharges.

Poids nets [kg]	Poids bruts [kg]	Vol. expé. [m ³]
21,0	24,7	0,06

Raccordements : Voir *Raccordements tuyauterie*, page 134.
 Max. 1,0 MPa (10 bar).
 Pression de service : Disponible aussi en version 1,6 MPa maxi (16 bar).
 Température du liquide : -10 à 110 °C (TF 110).
 Disponible également Corps de pompe en acier inoxydable, type N.
 avec :
 Valeurs EEI spécifiques : 0,17.



Type de circulateur	Dimensions [mm]															
	L1	L5	B1	B2	B4	B6	B7	H1	H2	H3	H4	D1	D2	D3	D4	D5
MAGNA3 65-80 F (N)	340	204	84	164	73	133	133	74	312	386	94	65	119	130/145	185	14/19

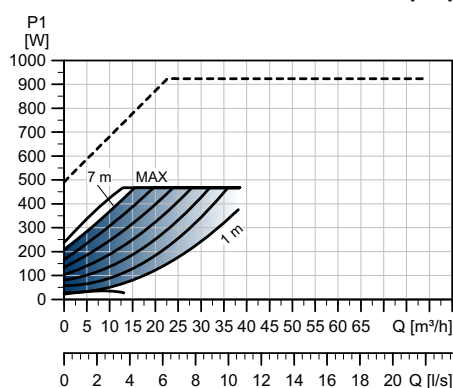
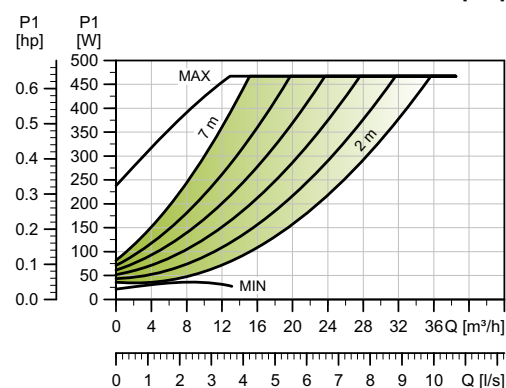
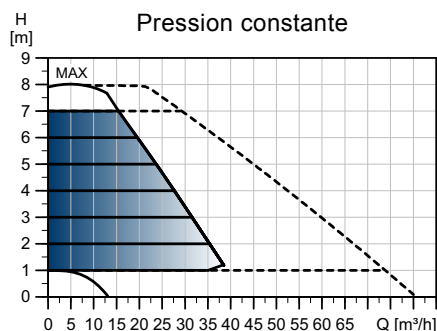
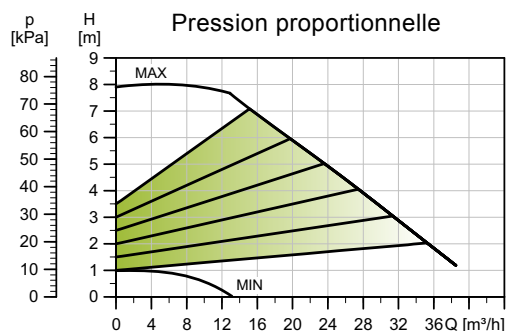
Pour connaître les références produit, voir page 139.

TM05 2204 3612

TM05 3748 1912

MAGNA3 D 65-80 F

1 x 230 V, 50/60 Hz



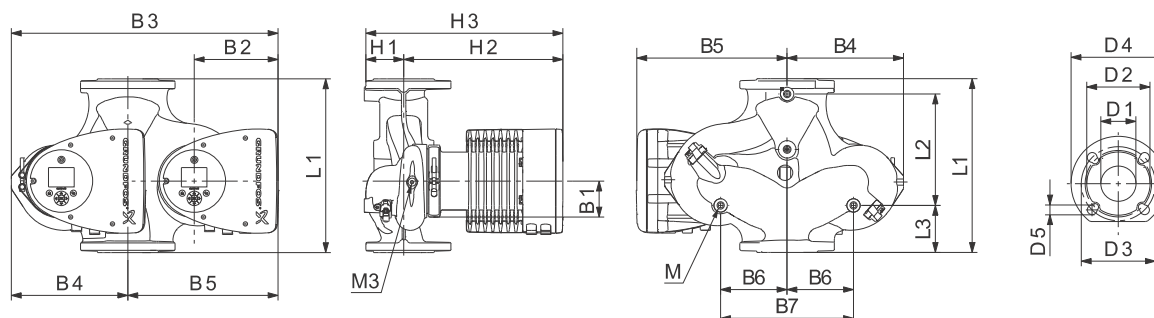
TM05 3773 1912

Vitesse	P1 [W]	$I_{1/1}$ [A]
Min.	22	0,24
Max.	478	2,12

Le circulateur bénéficie d'une protection contre les surcharges.

Poids nets [kg]	Poids bruts [kg]	Vol. expé. [m ³]
38,7	47,6	0,06

Raccordements : Voir *Raccordements tuyauterie*, page 134.
 Max. 1,0 MPa (10 bar).
 Pression de service : Disponible aussi en version 1,6 MPa maxi (16 bar).
 Température du liquide : -10 à 110 °C (TF 110).
 Valeurs EEI spécifiques : 0,17.



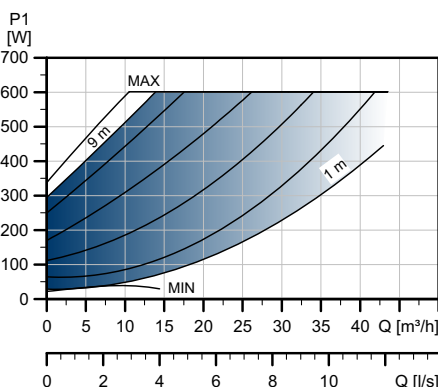
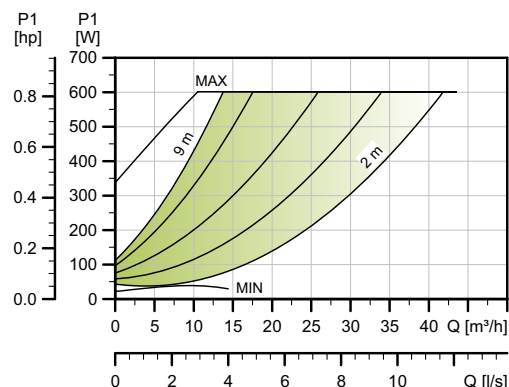
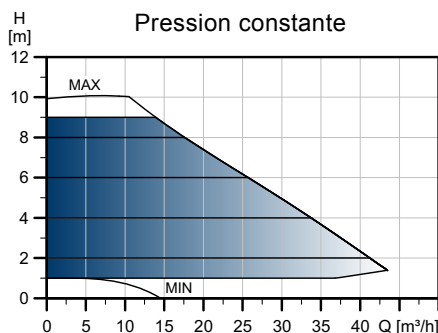
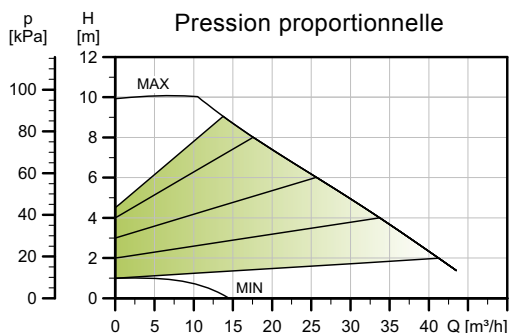
TM05 2205 1214

Type de circulateur	Dimensions [mm]																				
	L1	L2	L3	L4	L5	B1	B3	B4	B5	B6	B7	H1	H2	H3	D1	D2	D3	D4	D5	M	M3
MAGNA3 D 65-80 F	340	218	92	92	204	84	522	228	294	130	260	77	312	389	65	119	130/145	185	14/19	M12	Rp 1/4

Pour connaître les références produit, voir page 139.

MAGNA3 65-100 F (N)

1 x 230 V, 50/60 Hz



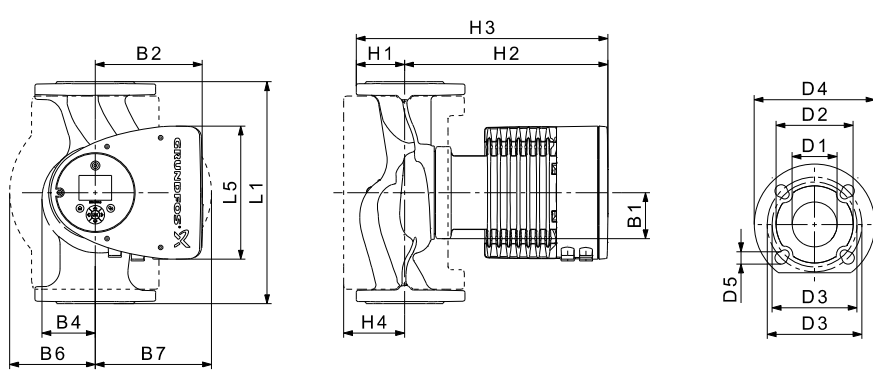
TM05 3749 1912

Vitesse	P1 [W]	I _{1/1} [A]
Min.	21	0,23
Max.	613	2,70

Le circulateur bénéficie d'une protection contre les surcharges.

Poids nets [kg]	Poids bruts [kg]	Vol. expé. [m³]
21,0	24,7	0,06

Raccordements : Voir *Raccordements tuyauterie*, page 134.
 Max. 1,0 MPa (10 bar).
 Pression de service : Disponible aussi en version 1,6 MPa maxi (16 bar).
 Température du liquide : -10 à 110 °C (TF 110).
 Disponible également avec : Corps de pompe en acier inoxydable, type N.
 Valeurs EEI spécifiques : 0,17.



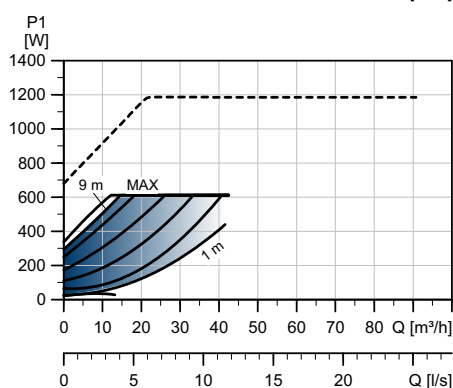
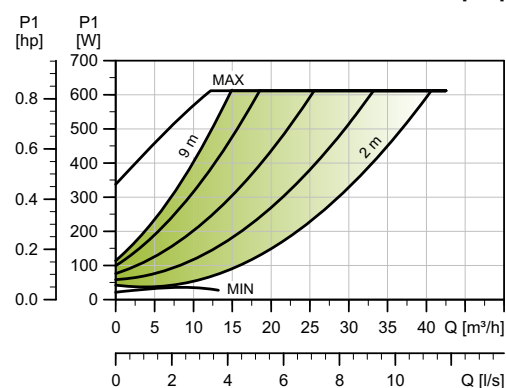
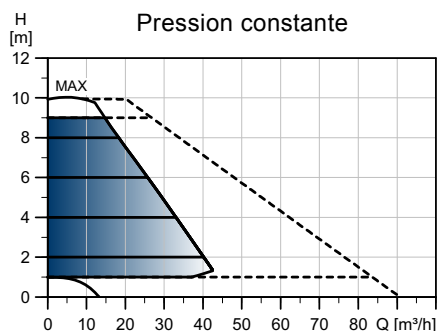
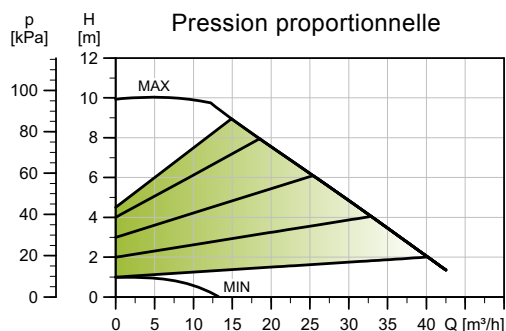
TM05 2204 3612

Type de circulateur	Dimensions [mm]															
	L1	L5	B1	B2	B4	B6	B7	H1	H2	H3	H4	D1	D2	D3	D4	D5
MAGNA3 65-100 F (N)	340	204	84	164	73	133	133	74	312	386	94	65	119	130/145	185	14/19

Pour connaître les références produit, voir page 139.

MAGNA3 D 65-100 F

1 x 230 V, 50/60 Hz



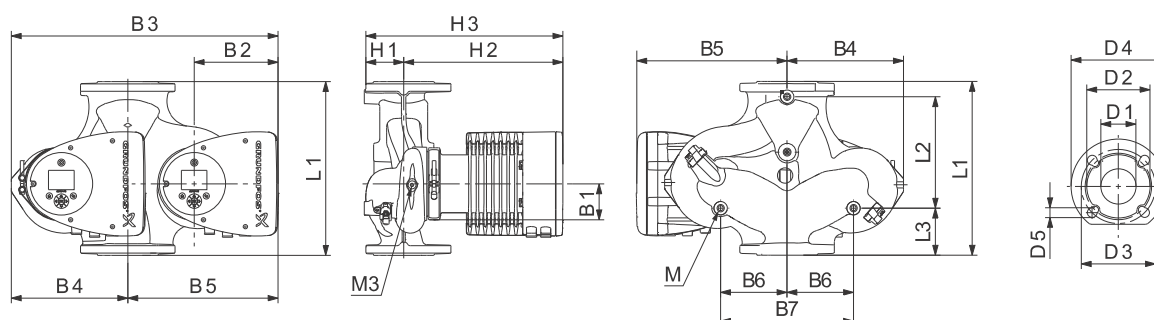
TM05 3774 3612

Vitesse	P1 [W]	$I_{1/1}$ [A]
Min.	23	0,24
Max.	613	2,97

Le circulateur bénéficie d'une protection contre les surcharges.

Poids nets [kg]	Poids bruts [kg]	Vol. expé. [m ³]
38,7	47,6	0,06

Raccordements : Voir *Raccordements tuyauterie*, page 134.
 Max. 1,0 MPa (10 bar).
 Pression de service : Disponible aussi en version 1,6 MPa maxi (16 bar).
 Température du liquide : -10 à 110 °C (TF 110).
 Valeurs EEI spécifiques : 0,17.



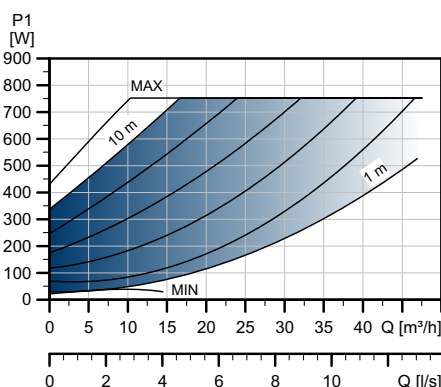
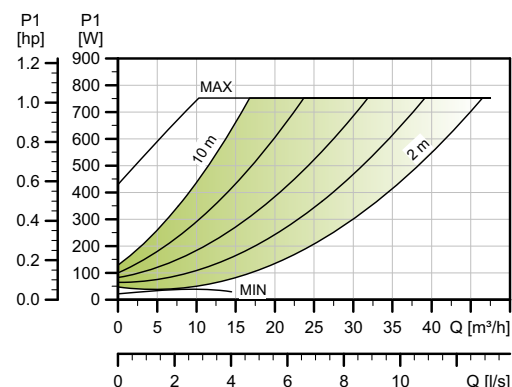
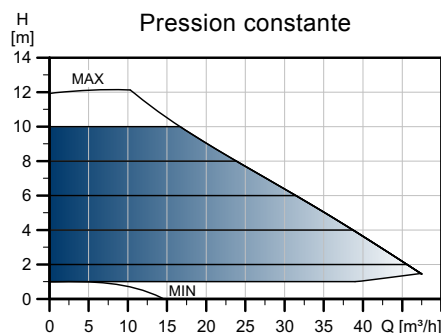
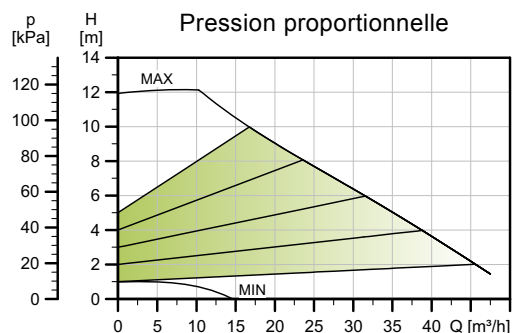
TM05 2205 1214

Type de circulateur	Dimensions [mm]																				
	L1	L2	L3	L4	L5	B1	B3	B4	B5	B6	B7	H1	H2	H3	D1	D2	D3	D4	D5	M	M3
MAGNA3 D 65-100 F	340	218	92	92	204	84	522	228	294	130	260	77	312	389	65	119	130/145	185	14/19	M12	Rp 1/4

Pour connaître les références produit, voir page 139.

MAGNA3 65-120 F (N)

1 x 230 V, 50/60 Hz



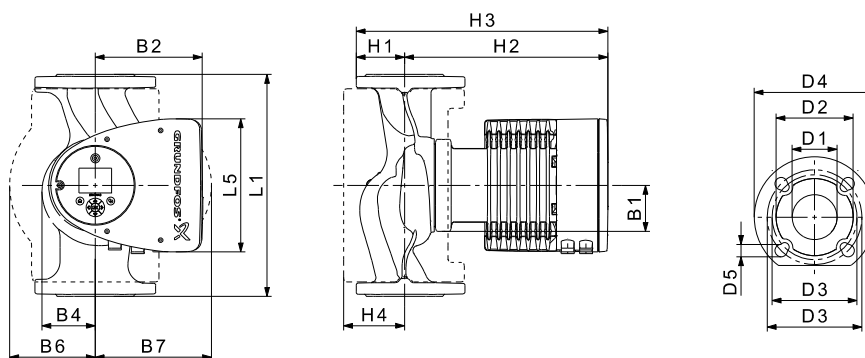
TM05 3750 1912

Vitesse	P1 [W]	I _{1/1} [A]
Min.	16	0,18
Max.	769	3,38

Le circulateur bénéficie d'une protection contre les surcharges.

Poids nets [kg]	Poids bruts [kg]	Vol. expé. [m³]
21,0	24,7	0,06

Raccordements : Voir *Raccordements tuyauterie*, page 134.
 Max. 1,0 MPa (10 bar).
 Pression de service : Disponible aussi en version 1,6 MPa maxi (16 bar).
 Température du liquide : -10 à 110 °C (TF 110).
 Disponible également Corps de pompe en acier inoxydable, avec : type N.
 Valeurs EEI spécifiques : 0,17.



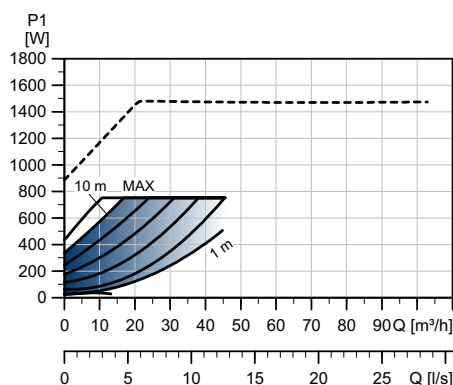
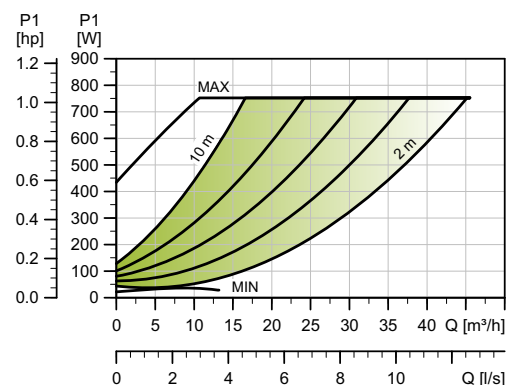
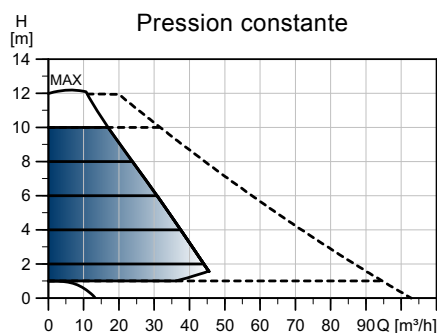
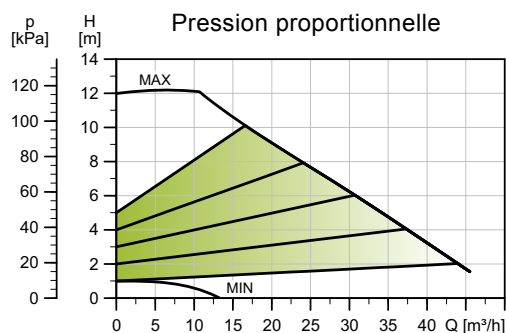
TM05 2204 3612

Type de circulateur	Dimensions [mm]															
	L1	L5	B1	B2	B4	B6	B7	H1	H2	H3	H4	D1	D2	D3	D4	D5
MAGNA3 65-120 F (N)	340	204	84	164	73	133	133	74	312	386	94	65	119	130/145	185	14/19

Pour connaître les références produit, voir page 139.

MAGNA3 D 65-120 F

1 x 230 V, 50/60 Hz



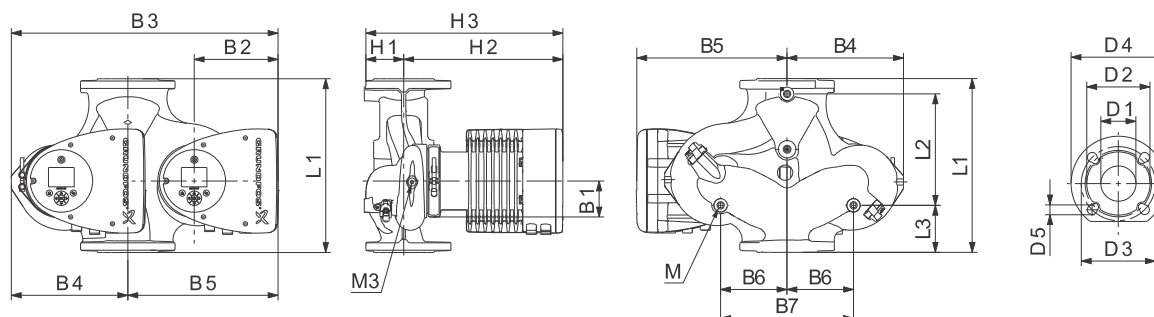
TM05 3775 1912

Vitesse	P1 [W]	$I_{1/1}$ [A]
Min.	23	0,24
Max.	760	3,36

Le circulateur bénéficie d'une protection contre les surcharges.

Poids nets [kg]	Poids bruts [kg]	Vol. expé. [m ³]
38,7	47,6	0,06

Raccordements : Voir *Raccordements tuyauterie*, page 134.
 Max. 1,0 MPa (10 bar).
 Pression de service : Disponible aussi en version 1,6 MPa maxi (16 bar).
 Température du liquide : -10 à 110 °C (TF 110).
 Valeurs EEI spécifiques : 0,17.



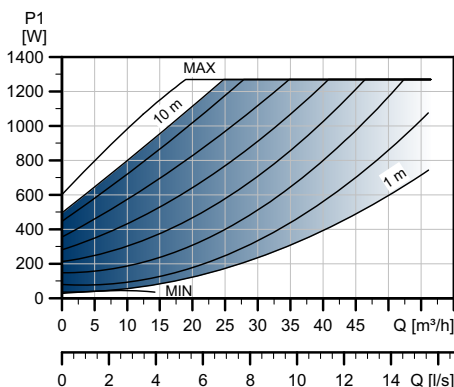
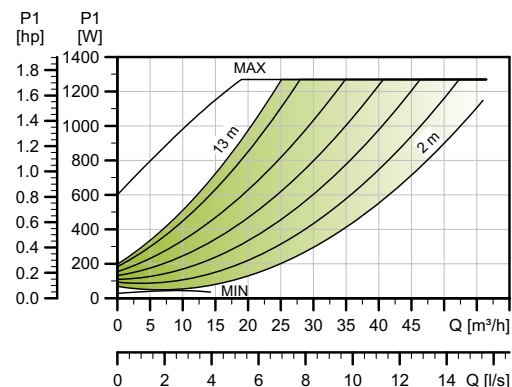
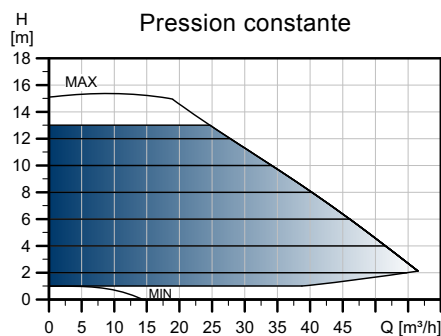
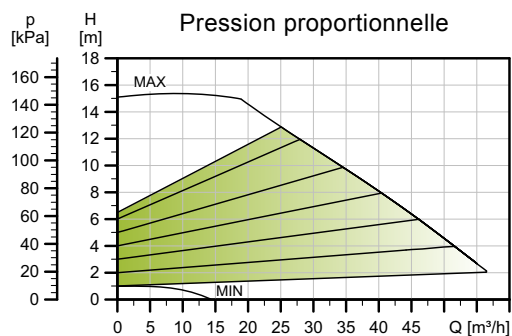
TM05 2205 1214

Type de circulateur	Dimensions [mm]																				
	L1	L2	L3	L4	L5	B1	B3	B4	B5	B6	B7	H1	H2	H3	D1	D2	D3	D4	D5	M	M3
MAGNA3 D 65-120 F	340	218	92	92	204	84	522	228	294	130	260	77	312	389	65	119	130/145	185	14/19	M12	Rp 1/4

Pour connaître les références produit, voir page 139.

MAGNA3 65-150 F (N)

1 x 230 V, 50/60 Hz

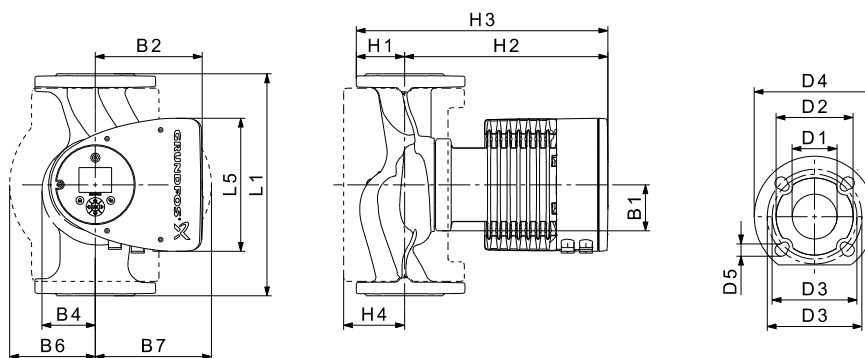


Vitesse	P1 [W]	I _{1/1} [A]
Min.	29	0,30
Max.	1301	5,68

Le circulateur bénéficie d'une protection contre les surcharges.

Poids nets [kg]	Poids bruts [kg]	Vol. expé. [m³]
24,0	27,8	0,06

Raccordements : Voir *Raccordements tuyauterie*, page 134.
 Max. 1,0 MPa (10 bar).
 Pression de service : Disponible aussi en version 1,6 MPa maxi (16 bar).
 Température du liquide : -10 à 110 °C (TF 110).
 Disponible également Corps de pompe en acier inoxydable, type N.
 avec :
 Valeurs EEI spécifiques : 0,17.



Type de circulateur	Dimensions [mm]															
	L1	L5	B1	B2	B4	B6	B7	H1	H2	H3	H4	D1	D2	D3	D4	D5
MAGNA3 65-150 F (N)	340	204	84	164	73	133	133	74	312	386	94	65	119	130/145	185	14/19

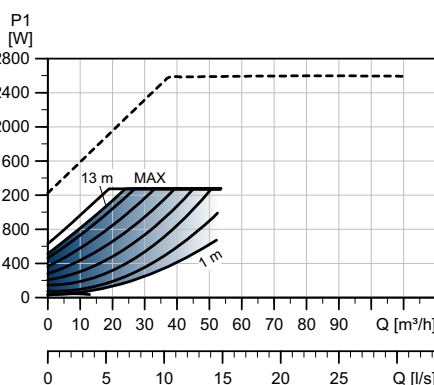
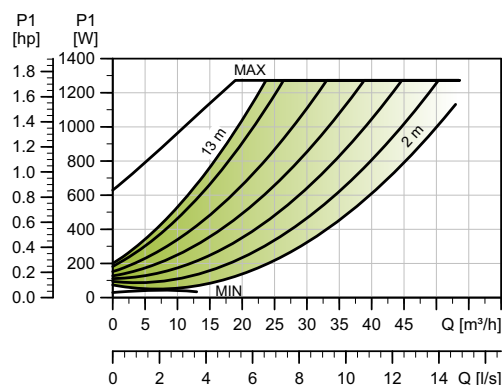
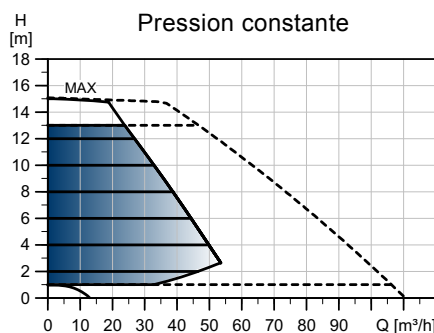
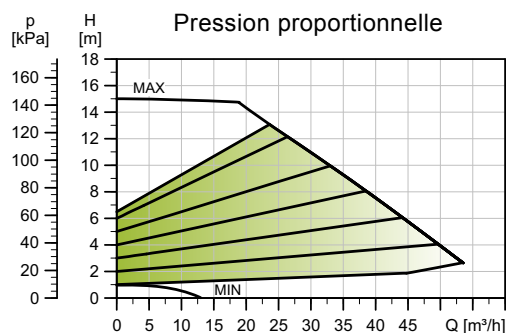
Pour connaître les références produit, voir page 139.

TM05 3751 1912

TM05 2204 3612

MAGNA3 D 65-150 F

1 x 230 V, 50/60 Hz



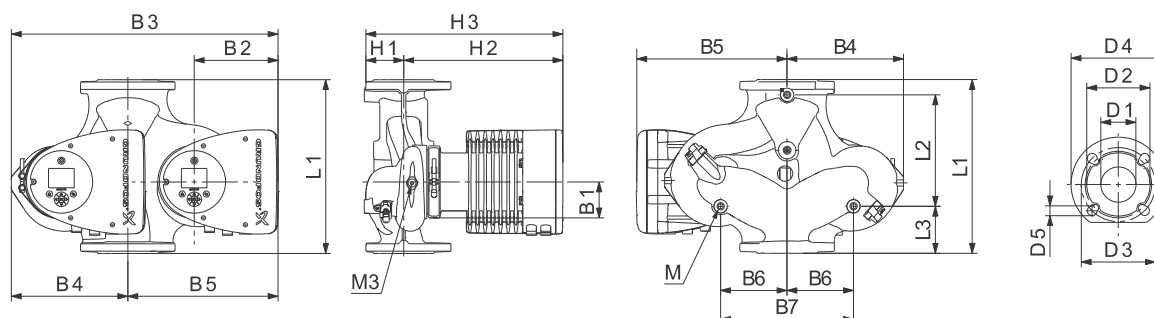
TM05 3776 1912

Vitesse	P1 [W]	$I_{1/1}$ [A]
Min.	29	0,30
Max.	1301	5,68

Le circulateur bénéficie d'une protection contre les surcharges.

Poids nets [kg]	Poids bruts [kg]	Vol. expé. [m ³]
44,6	53,7	0,06

Raccordements : Voir *Raccordements tuyauterie*, page 134.
 Max. 1,0 MPa (10 bar).
 Pression de service : Disponible aussi en version 1,6 MPa maxi (16 bar).
 Température du liquide : -10 à 110 °C (TF 110).
 Valeurs EEI spécifiques : 0,17.



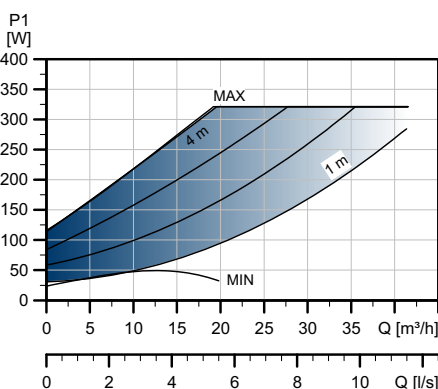
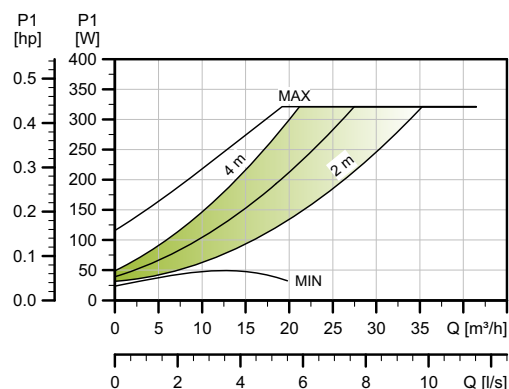
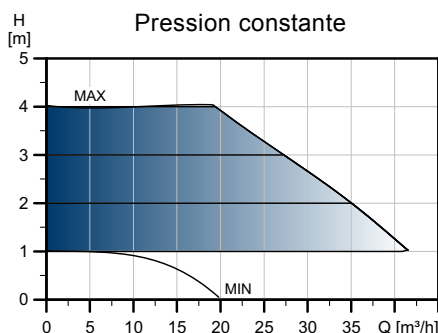
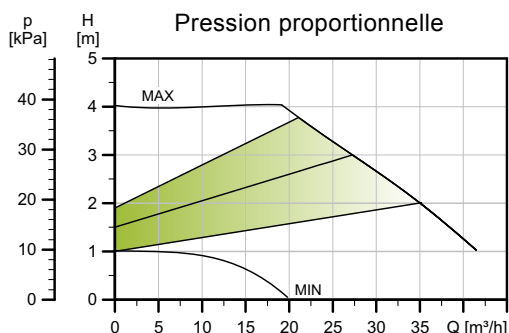
TM05 2205 1214

Type de circulateur	Dimensions [mm]																				
	L1	L2	L3	L4	L5	B1	B3	B4	B5	B6	B7	H1	H2	H3	D1	D2	D3	D4	D5	M	M3
MAGNA3 D 65-150 F	340	218	92	92	204	84	522	228	294	130	260	77	312	389	65	119	130/145	185	14/19	M12	Rp 1/4

Pour connaître les références produit, voir page 139.

MAGNA3 80-40 F

1 x 230 V, 50/60 Hz



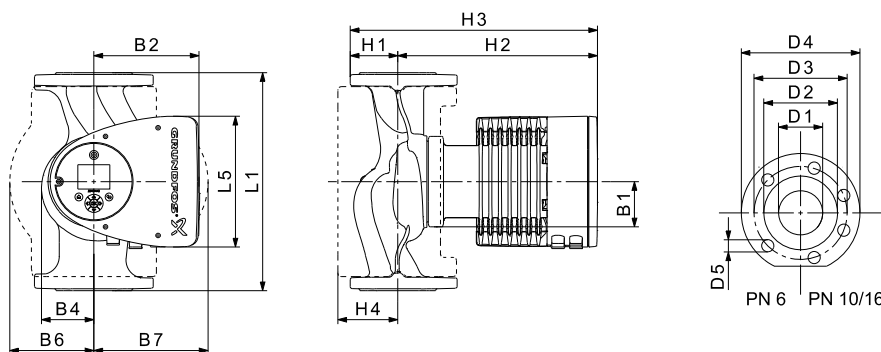
TM05 3752 1912

Vitesse	P1 [W]	I _{1/1} [A]
Min.	24	0,26
Max.	326	1,47

Le circulateur bénéficie d'une protection contre les surcharges.

Poids nets [kg]	Poids bruts [kg]	Vol. expé. [m³]
25,8	28,8	0,07

Raccordements : Voir *Raccordements tuyauterie*, page 134.
 Max. 1,0 MPa (10 bar).
 Pression de service : Disponible aussi en version 1,6 MPa maxi (16 bar).
 Température du liquide : -10 à 110 °C (TF 110).
 Valeurs EEI spécifiques : 0,17.



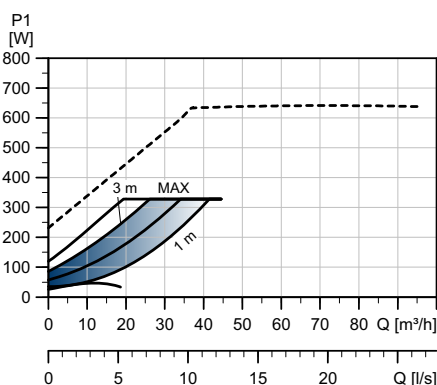
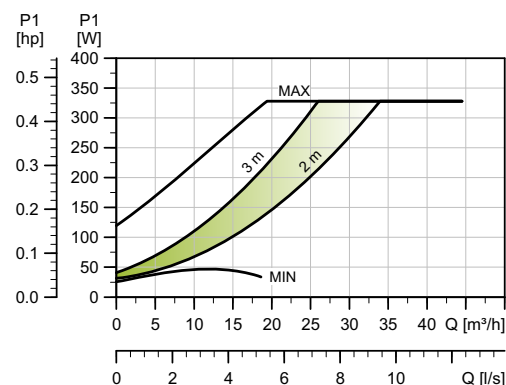
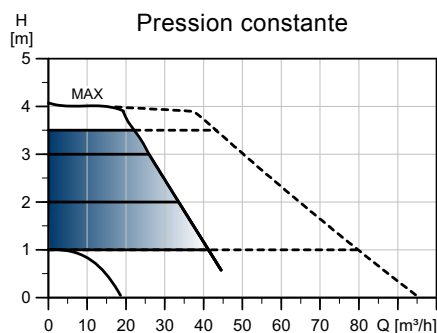
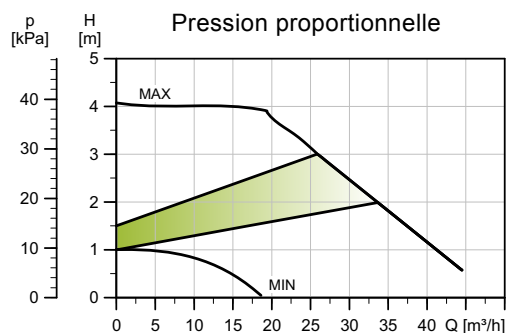
TM05 5291 3612

Type de circulateur	Dimensions [mm]															
	L1	L5	B1	B2	B4	B6	B7	H1	H2	H3	H4	D1	D2	D3	D4	D5
MAGNA3 80-40 F	360	204	84	164	73	163	163	96	318	413	115	80	128	150/160	200	19

Pour connaître les références produit, voir page 139.

MAGNA3 D 80-40 F

1 x 230 V, 50/60 Hz



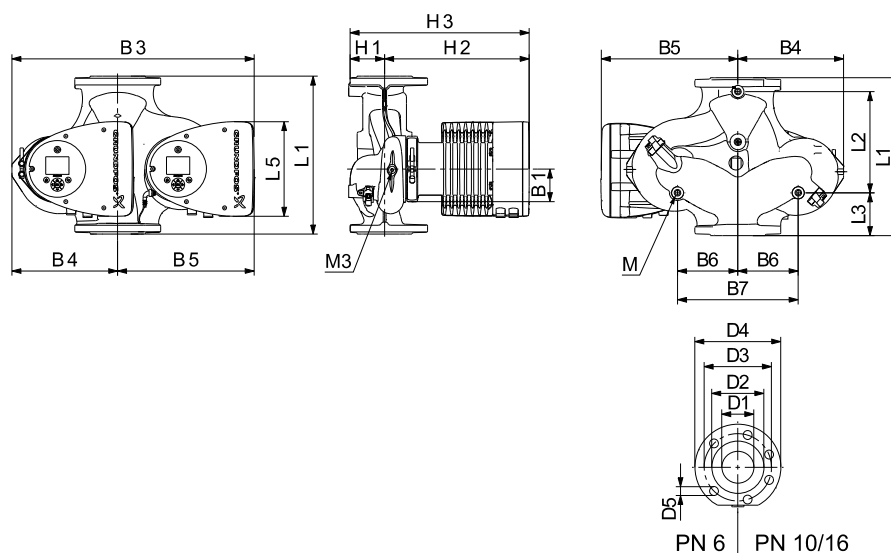
TM05 3777 1912

Vitesse	P1 [W]	I _{1/1} [A]
Min.	26	0,28
Max.	333	1,50

Le circulateur bénéficie d'une protection contre les surcharges.

Poids nets [kg]	Poids bruts [kg]	Vol. expé. [m ³]
45,8	55,8	0,07

Raccordements : Voir *Raccordements tuyauterie*, page 134.
 Max. 1,0 MPa (10 bar).
 Pression de service : Disponible aussi en version 1,6 MPa maxi (16 bar).
 Température du liquide : -10 à 110 °C (TF 110).
 Valeurs EEI spécifiques : 0,19.



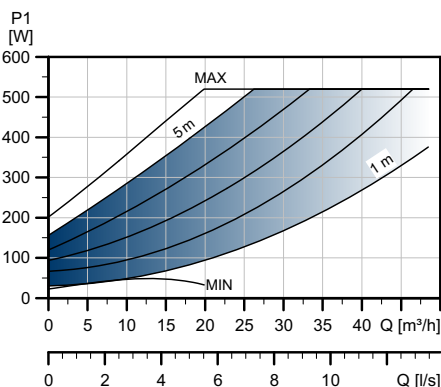
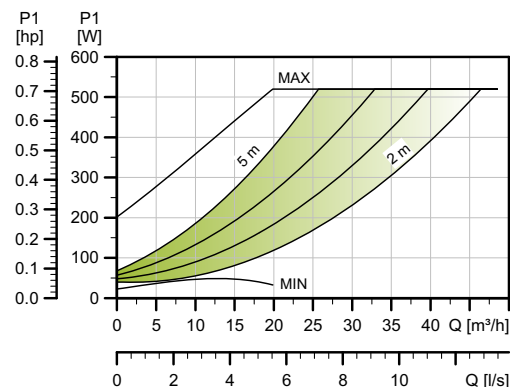
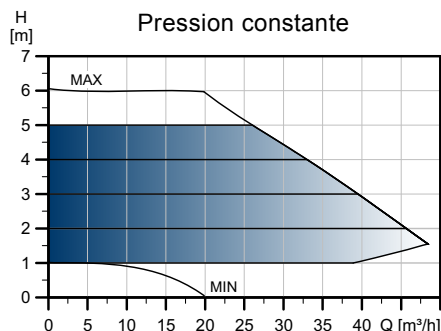
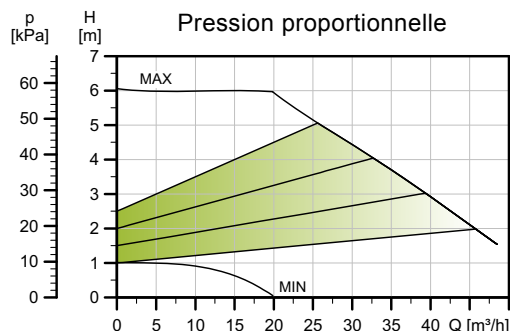
TM05 5366 2213

Type de circulateur	Dimensions [mm]																				
	L1	L2	L3	L4	L5	B1	B3	B4	B5	B6	B7	H1	H2	H3	D1	D2	D3	D4	D5	M	M3
MAGNA3 D 80-40 F	360	218	102	102	204	84	538	244	294	130	260	97	318	415	80	128	150/160	200	19	M12	Rp 1/4

Pour connaître les références produit, voir page 139.

MAGNA3 80-60 F

1 x 230 V, 50/60 Hz



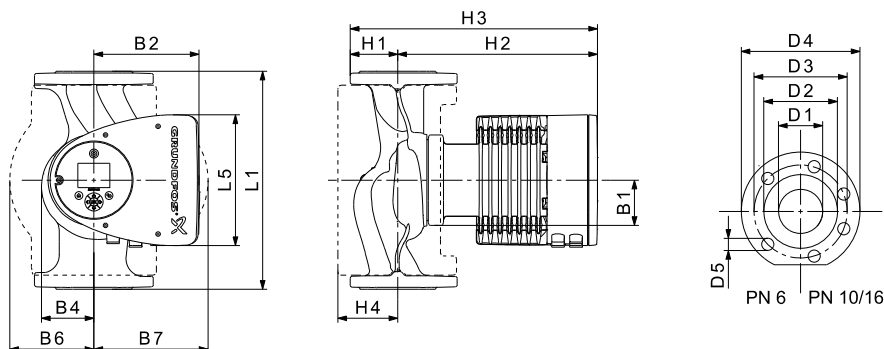
TM05 3753 1912

Vitesse	P1 [W]	I _{1/1} [A]
Min.	24	0,26
Max.	530	2,35

Le circulateur bénéficie d'une protection contre les surcharges.

Poids nets [kg]	Poids bruts [kg]	Vol. expé. [m ³]
25,8	29,1	0,07

Raccordements : Voir *Raccordements tuyauterie*, page 134.
 Max. 1,0 MPa (10 bar).
 Pression de service : Disponible aussi en version 1,6 MPa maxi (16 bar).
 Température du liquide : -10 à 110 °C (TF 110).
 Valeurs EEI spécifiques : 0,17.



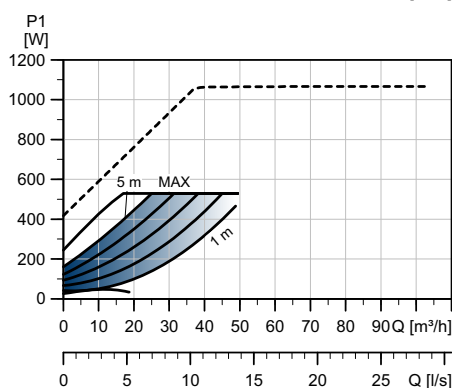
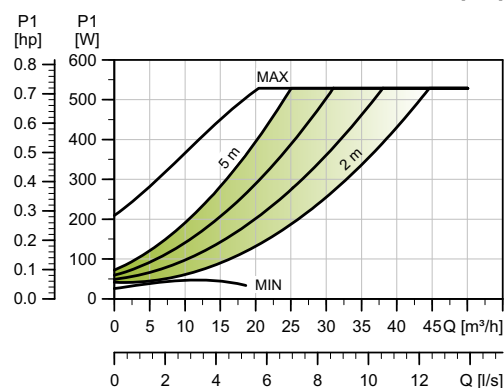
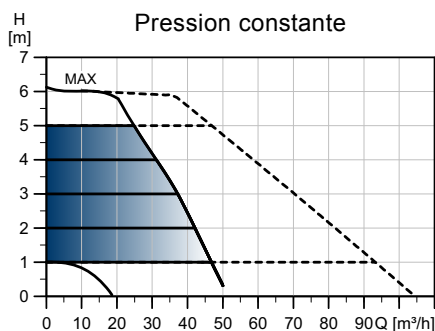
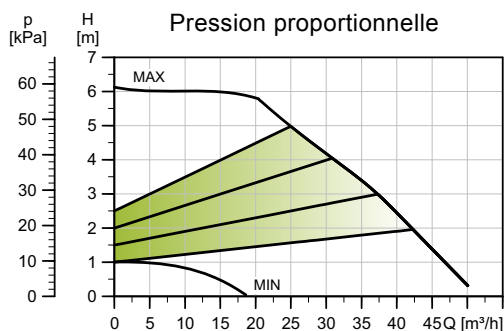
TM05 6291 3612

Type de circulateur	Dimensions [mm]															
	L1	L5	B1	B2	B4	B6	B7	H1	H2	H3	H4	D1	D2	D3	D4	D5
MAGNA3 80-60 F	360	204	84	164	73	163	163	96	318	413	115	80	128	150/160	200	19

Pour connaître les références produit, voir page 139.

MAGNA3 D 80-60 F

1 x 230 V, 50/60 Hz



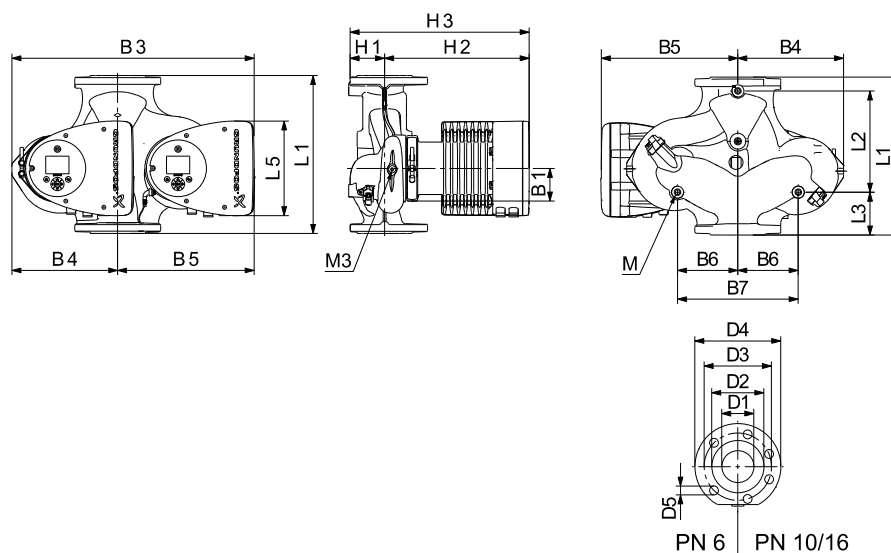
TM05 3778 1912

Vitesse	P1 [W]	$I_{1/1}$ [A]
Min.	26	0,28
Max.	540	2,39

Le circulateur bénéficie d'une protection contre les surcharges.

Poids nets [kg]	Poids bruts [kg]	Vol. expé. [m ³]
45,8	55,8	0,07

Raccordements : Voir *Raccordements tuyauterie*, page 134.
 Max. 1,0 MPa (10 bar).
 Pression de service : Disponible aussi en version 1,6 MPa maxi (16 bar).
 Température du liquide : -10 à 110 °C (TF 110).
 Valeurs EEI spécifiques : 0,18.



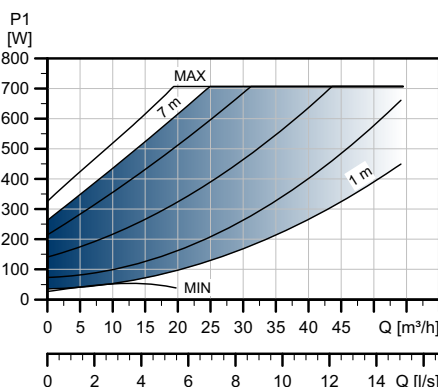
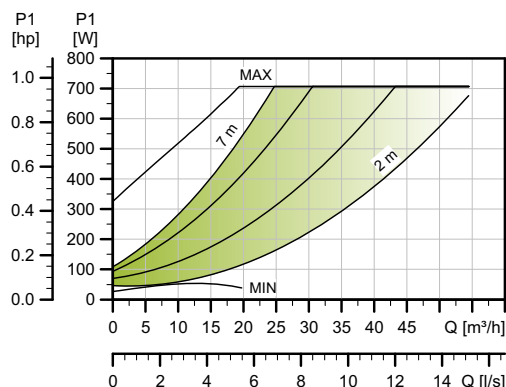
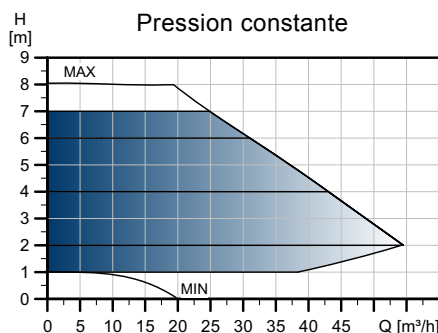
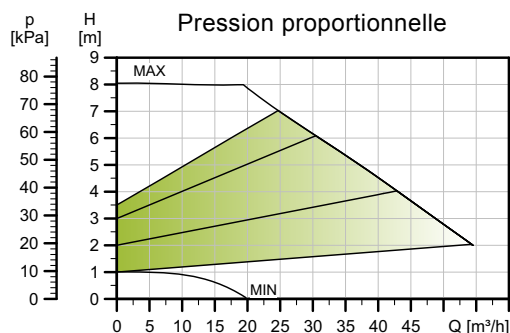
TM05 5366 2213

Type de circulateur	Dimensions [mm]																				
	L1	L2	L3	L4	L5	B1	B3	B4	B5	B6	B7	H1	H2	H3	D1	D2	D3	D4	D5	M	M3
MAGNA3 D 80-60 F	360	218	102	102	204	84	538	244	294	130	260	97	318	415	80	128	150/160	200	19	M12	Rp 1/4

Pour connaître les références produit, voir page 139.

MAGNA3 80-80 F

1 x 230 V, 50/60 Hz



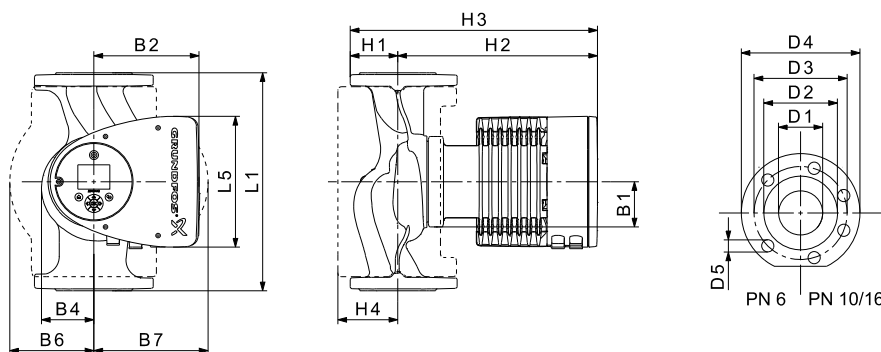
TM05 3754 1912

Vitesse	P1 [W]	I _{1/1} [A]
Min.	28	0,28
Max.	721	3,17

Le circulateur bénéficie d'une protection contre les surcharges.

Poids nets [kg]	Poids bruts [kg]	Vol. expé. [m³]
28,0	32,0	0,07

Raccordements : Voir *Raccordements tuyauterie*, page 134.
 Max. 1,0 MPa (10 bar).
 Pression de service : Disponible aussi en version 1,6 MPa maxi (16 bar).
 Température du liquide : -10 à 110 °C (TF 110).
 Valeurs EEI spécifiques : 0,17.



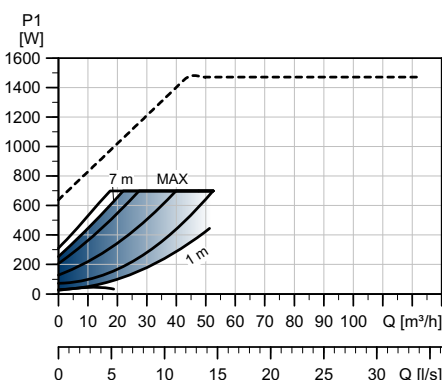
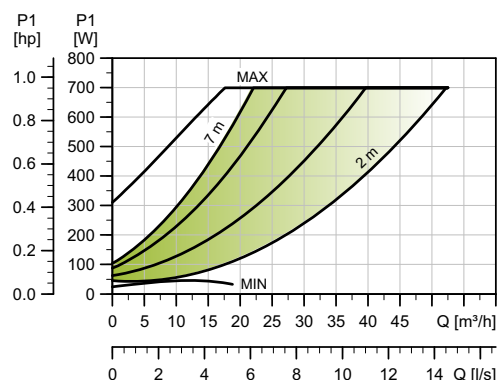
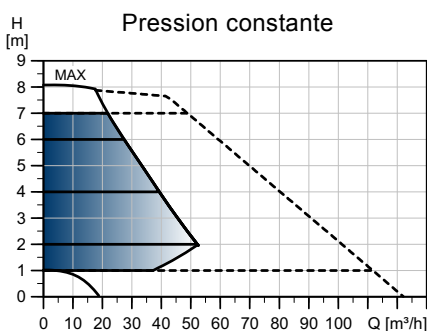
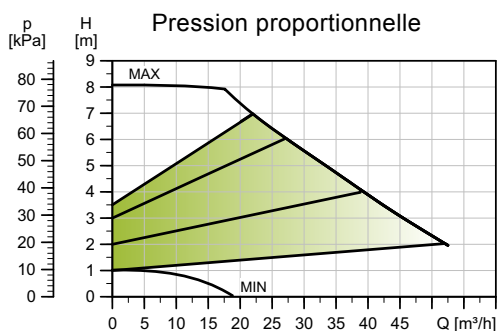
TM05 5291 3612

Type de circulateur	Dimensions [mm]															
	L1	L5	B1	B2	B4	B6	B7	H1	H2	H3	H4	D1	D2	D3	D4	D5
MAGNA3 80-80 F	360	204	84	164	73	163	163	96	318	413	115	80	128	150/160	200	19

Pour connaître les références produit, voir page 139.

MAGNA3 D 80-80 F

1 x 230 V, 50/60 Hz

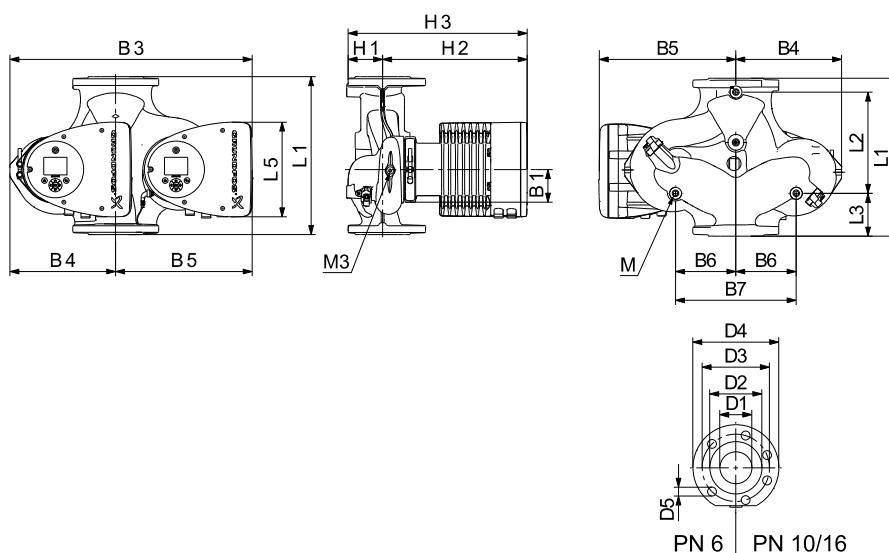


Vitesse	P1 [W]	I _{1/1} [A]
Min.	26	0,28
Max.	540	2,39

Le circulateur bénéficie d'une protection contre les surcharges.

Poids nets [kg]	Poids bruts [kg]	Vol. expé. [m³]
45,8	55,8	0,07

Raccordements : Voir *Raccordements tuyauterie*, page 134.
 Max. 1,0 MPa (10 bar).
 Pression de service : Disponible aussi en version 1,6 MPa maxi (16 bar).
 Température du liquide : -10 à 110 °C (TF 110).
 Valeurs EEI spécifiques : 0,18.



Type de circulateur	Dimensions [mm]																				
	L1	L2	L3	L4	L5	B1	B3	B4	B5	B6	B7	H1	H2	H3	D1	D2	D3	D4	D5	M	M3
MAGNA3 D 80-80 F	360	218	102	102	204	84	538	244	294	130	260	97	318	415	80	128	150/160	200	19	M12	Rp 1/4

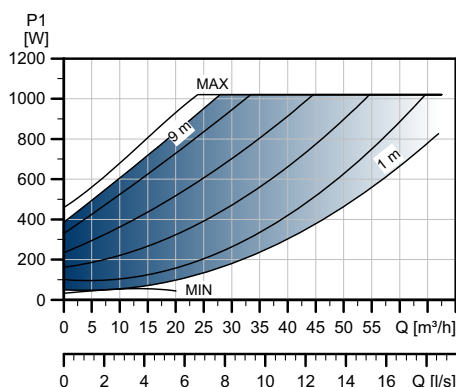
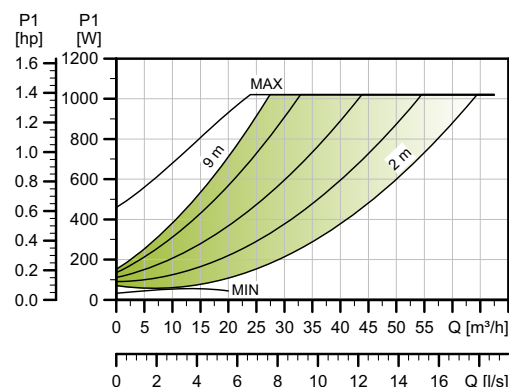
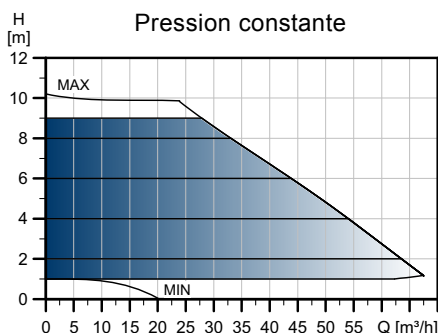
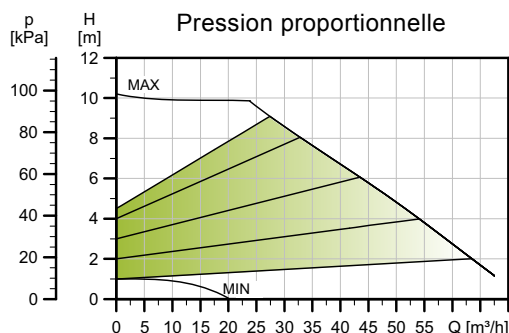
Pour connaître les références produit, voir page 139.

TM05 3779 1912

TM05 5366 2213

MAGNA3 80-100 F

1 x 230 V, 50/60 Hz



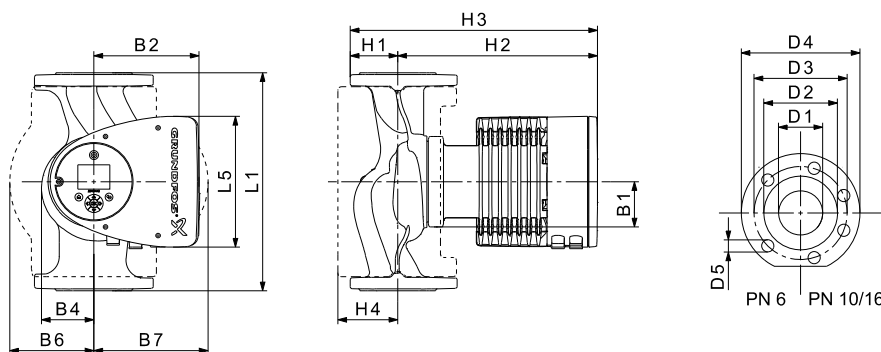
TM05 3755 1912

Vitesse	P1 [W]	I _{1/1} [A]
Min.	31	0,32
Max.	1041	4,60

Le circulateur bénéficie d'une protection contre les surcharges.

Poids nets [kg]	Poids bruts [kg]	Vol. expé. [m³]
28,8	32,6	0,07

Raccordements : Voir *Raccordements tuyauterie*, page 134.
 Max. 1,0 MPa (10 bar).
 Pression de service : Disponible aussi en version 1,6 MPa maxi (16 bar).
 Température du liquide : -10 à 110 °C (TF 110).
 Valeurs EEI spécifiques : 0,17.



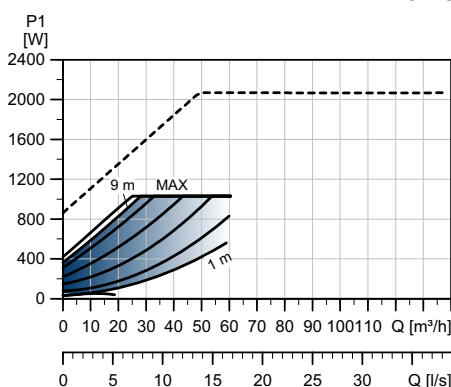
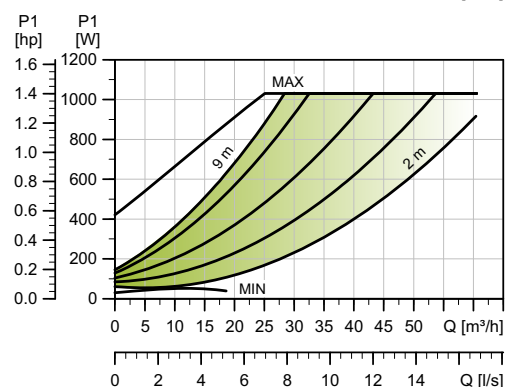
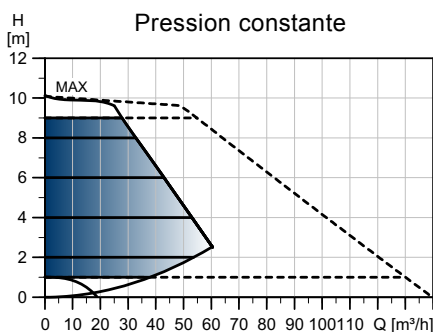
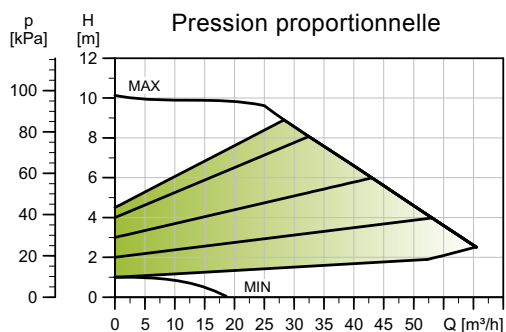
TM05 5291 3612

Type de circulateur	Dimensions [mm]															
	L1	L5	B1	B2	B4	B6	B7	H1	H2	H3	H4	D1	D2	D3	D4	D5
MAGNA3 80-100 F	360	204	84	164	73	163	163	96	318	413	115	80	128	150/160	200	19

Pour connaître les références produit, voir page 139.

MAGNA3 D 80-100 F

1 x 230 V, 50/60 Hz



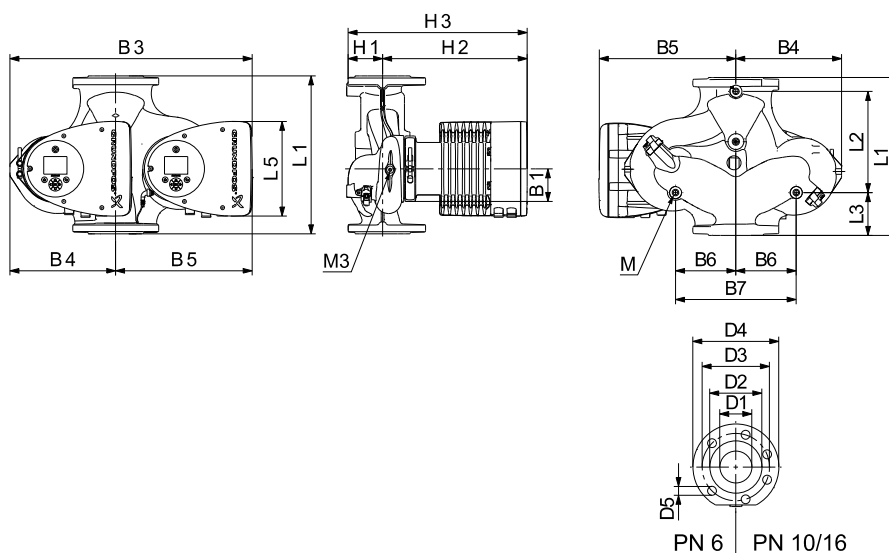
TM05 3780 1912

Vitesse	P1 [W]	I _{1/1} [A]
Min.	32	0,32
Max.	1052	4,62

Le circulateur bénéficie d'une protection contre les surcharges.

Poids nets [kg]	Poids bruts [kg]	Vol. expé. [m³]
51,6	63,4	0,07

Raccordements : Voir *Raccordements tuyauterie*, page 134.
 Max. 1,0 MPa (10 bar).
 Pression de service : Disponible aussi en version 1,6 MPa maxi (16 bar).
 Température du liquide : -10 à 110 °C (TF 110).
 Valeurs EEI spécifiques : 0,17.



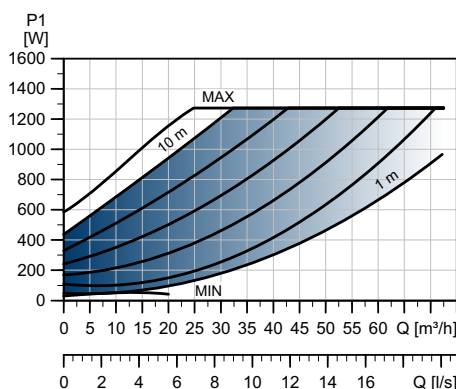
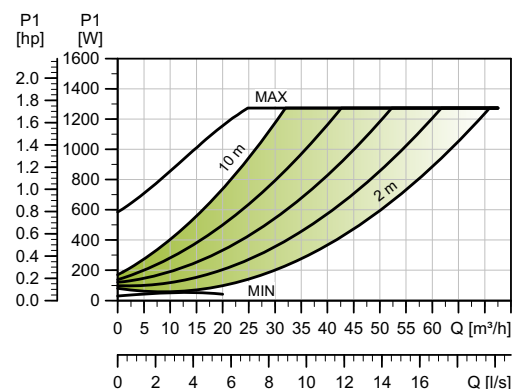
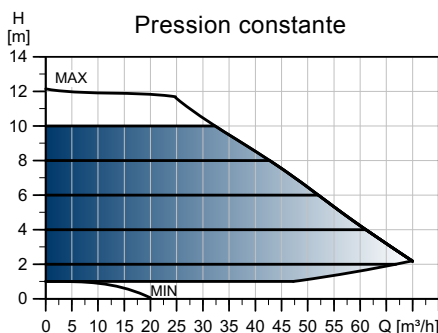
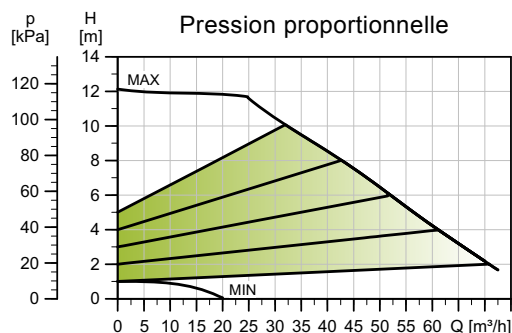
TM05 5366 2213

Type de circulateur	Dimensions [mm]																				
	L1	L2	L3	L4	L5	B1	B3	B4	B5	B6	B7	H1	H2	H3	D1	D2	D3	D4	D5	M	M3
MAGNA3 D 80-100 F	360	218	102	102	204	84	538	244	294	130	260	97	318	415	80	128	150/160	200	19	M12	Rp 1/4

Pour connaître les références produit, voir page 139.

MAGNA3 80-120 F

1 x 230 V, 50/60 Hz



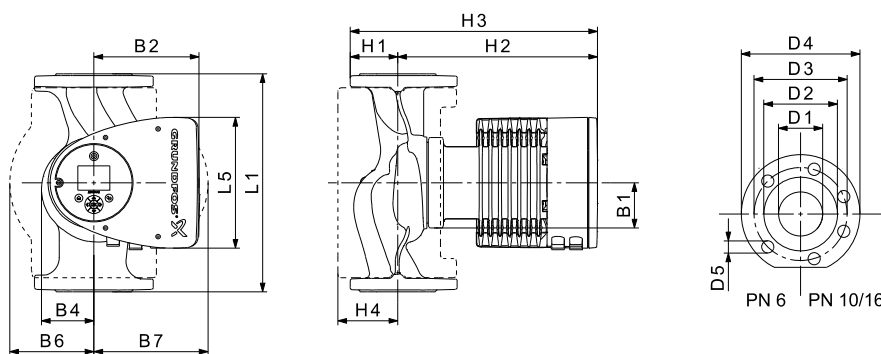
TM05 3756 1912

Vitesse	P1 [W]	I _{1/1} [A]
Min.	31	0,32
Max.	1297	5,72

Le circulateur bénéficie d'une protection contre les surcharges.

Poids nets [kg]	Poids bruts [kg]	Vol. expé. [m ³]
28,8	32,6	0,07

Raccordements : Voir *Raccordements tuyauterie*, page 134.
 Max. 1,0 MPa (10 bar).
 Pression de service : Disponible aussi en version 1,6 MPa maxi (16 bar).
 Température du liquide : -10 à 110 °C (TF 110).
 Valeurs EEI spécifiques : 0,17.



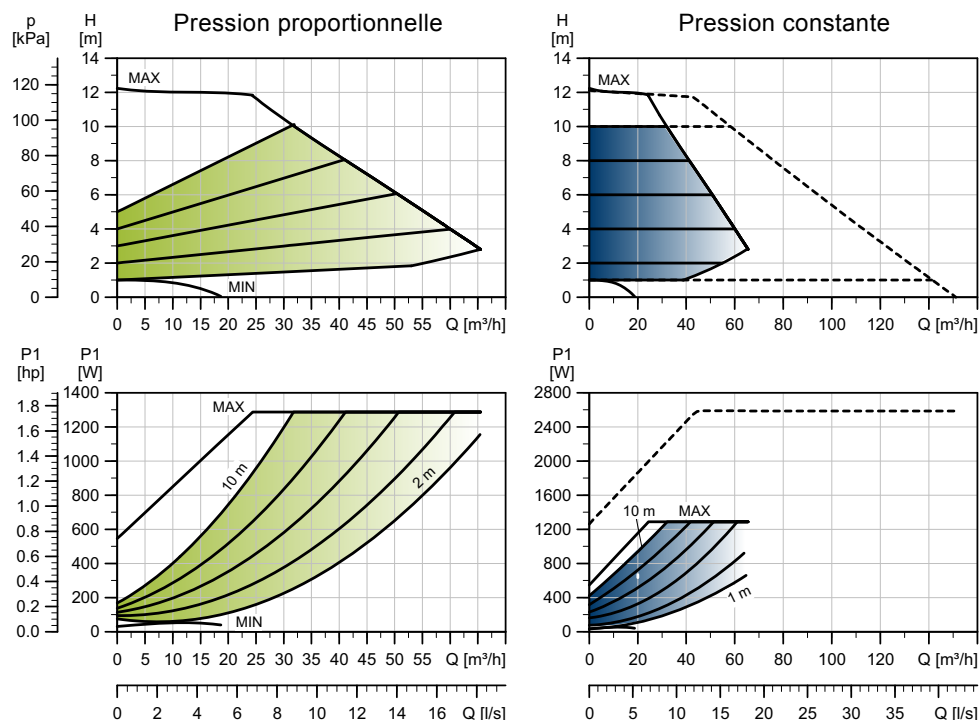
TM05 5291 3612

Type de circulateur	Dimensions [mm]															
	L1	L5	B1	B2	B4	B6	B7	H1	H2	H3	H4	D1	D2	D3	D4	D5
MAGNA3 80-120 F	360	204	84	164	73	163	163	96	318	413	115	80	128	150/160	200	19

Pour connaître les références produit, voir page 139.

MAGNA3 D 80-120 F

1 x 230 V, 50/60 Hz



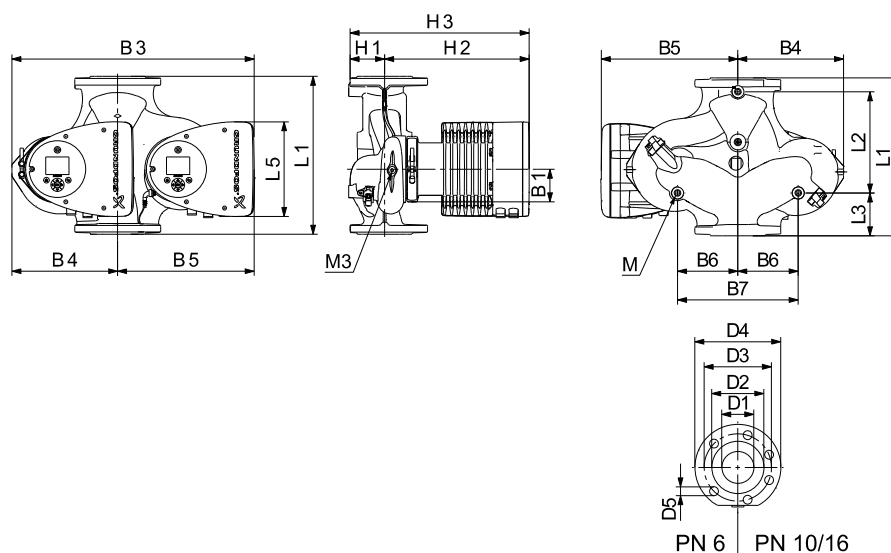
TM05 3781 1912

Vitesse	P1 [W]	$I_{1/1}$ [A]
Min.	32	0,32
Max.	1313	5,74

Le circulateur bénéficie d'une protection contre les surcharges.

Poids nets [kg]	Poids bruts [kg]	Vol. expé. [m ³]
51,6	63,1	0,07

Raccordements : Voir *Raccordements tuyauterie*, page 134.
 Max. 1,0 MPa (10 bar).
 Pression de service : Disponible aussi en version 1,6 MPa maxi (16 bar).
 Température du liquide : -10 à 110 °C (TF 110).
 Valeurs EEI spécifiques : 0,17.



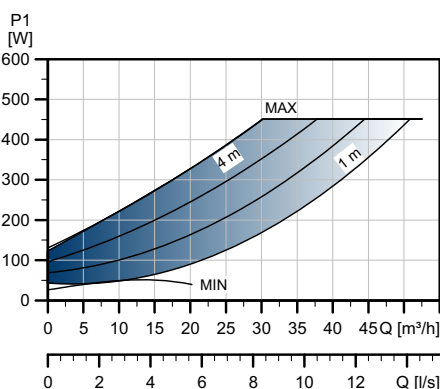
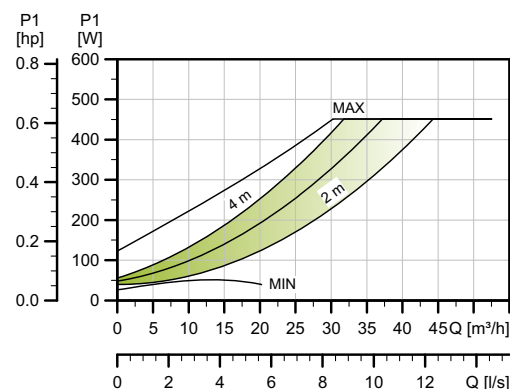
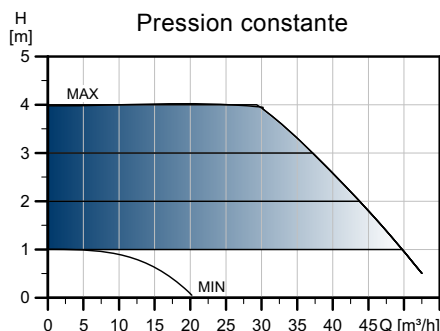
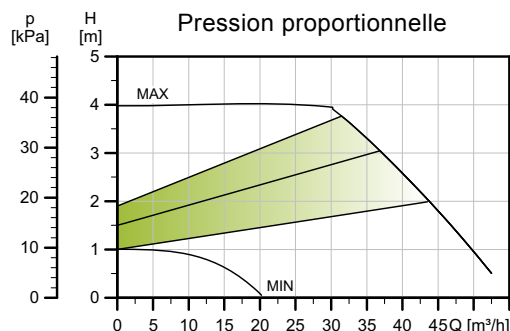
TM05 5366 2213

Type de circulateur	Dimensions [mm]																				
	L1	L2	L3	L4	L5	B1	B3	B4	B5	B6	B7	H1	H2	H3	D1	D2	D3	D4	D5	M	M3
MAGNA3 D 80-120 F	360	218	102	102	204	84	538	244	294	130	260	97	318	415	80	128	150/160	200	19	M12	Rp 1/4

Pour connaître les références produit, voir page 139.

MAGNA3 100-40 F

1 x 230 V, 50/60 Hz



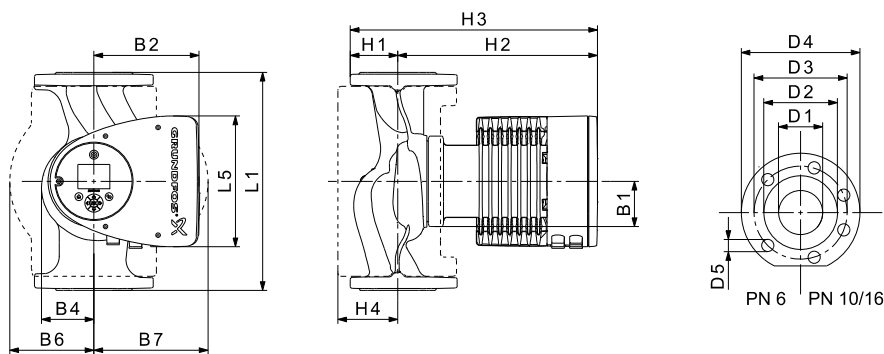
TM05 3757 1912

Vitesse	P1 [W]	I _{1/I1} [A]
Min.	28	0,27
Max.	465	2,06

Le circulateur bénéficie d'une protection contre les surcharges.

Poids nets [kg]	Poids bruts [kg]	Vol. expé. [m ³]
32,3	36,4	0,1

Raccordements : Voir *Raccordements tuyauterie*, page 134.
 Max. 1,0 MPa (10 bar).
 Pression de service : Disponible aussi en version 1,6 MPa maxi (16 bar).
 Température du liquide : -10 à 110 °C (TF 110).
 Valeurs EEI spécifiques : 0,17.



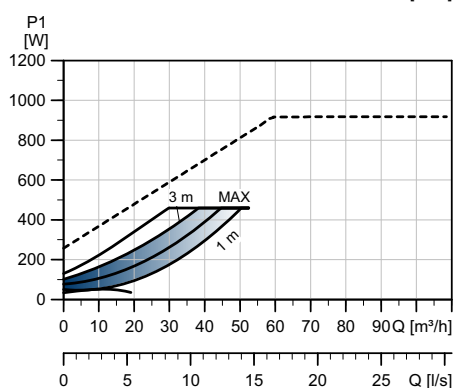
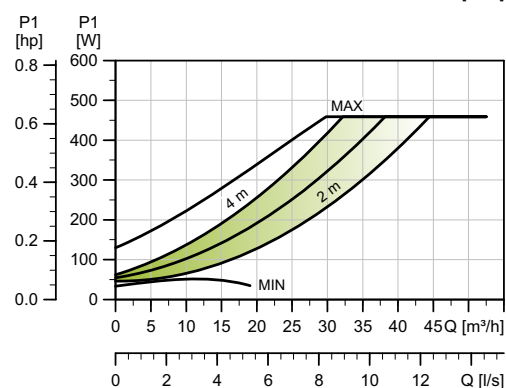
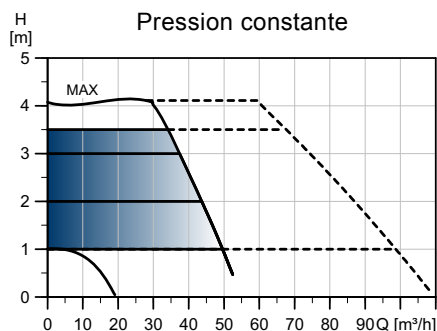
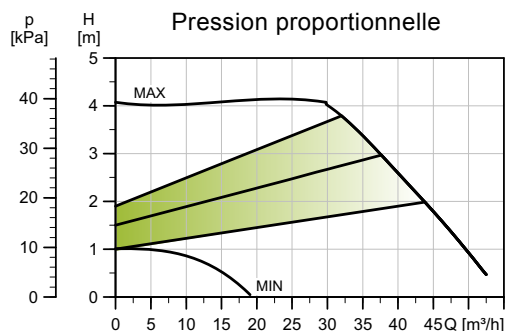
TM05 6291 3612

Type de circulateur	Dimensions [mm]															
	L1	L5	B1	B2	B4	B6	B7	H1	H2	H3	H4	D1	D2	D3	D4	D5
MAGNA3 100-40 F	450	204	84	164	73	178	178	103	330	433	120	100	160	170	220	19

Pour connaître les références produit, voir page 139.

MAGNA3 D 100-40 F

1 x 230 V, 50/60 Hz



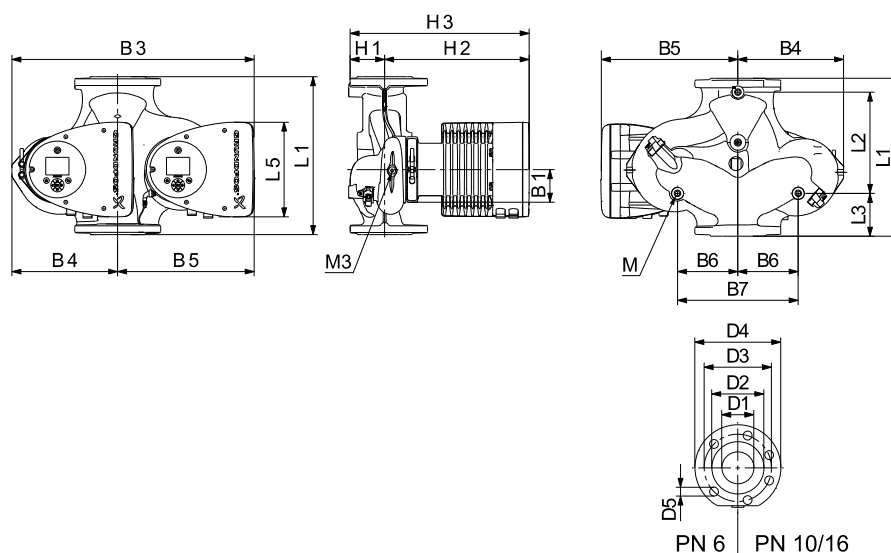
TM05 3782 1912

Vitesse	P1 [W]	I _{1/1} [A]
Min.	28	0,27
Max.	465	2,06

Le circulateur bénéficie d'une protection contre les surcharges.

Poids nets [kg]	Poids bruts [kg]	Vol. expé. [m ³]
58,8	71,3	0,1

Raccordements : Voir *Raccordements tuyauterie*, page 134.
 Max. 1,0 MPa (10 bar).
 Pression de service : Disponible aussi en version 1,6 MPa maxi (16 bar).
 Température du liquide : -10 à 110 °C (TF 110).
 Valeurs EEI spécifiques : 0,19.



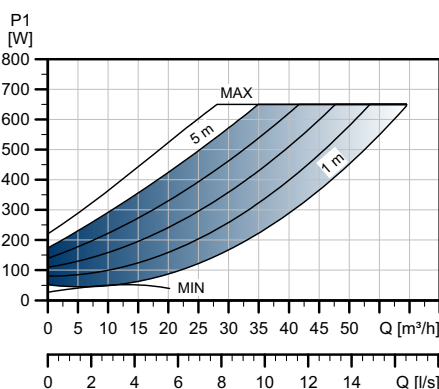
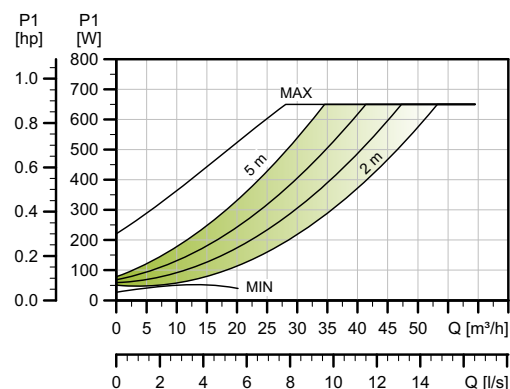
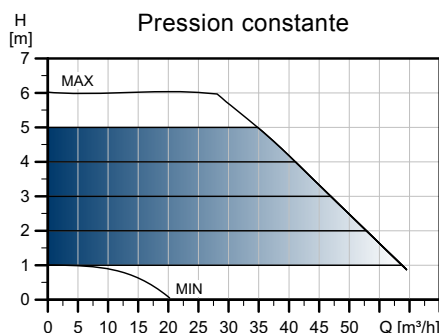
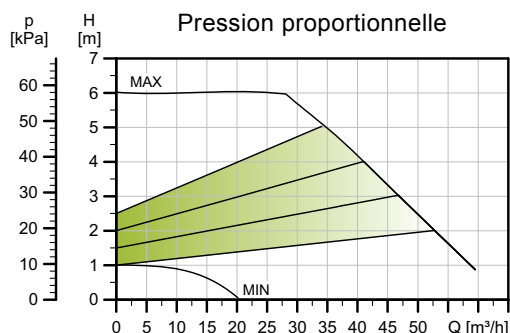
TM05 6366 2213

Type de circulateur	Dimensions [mm]																				
	L1	L2	L3	L4	L5	B1	B3	B4	B5	B6	B7	H1	H2	H3	D1	D2	D3	D4	D5	M	M3
MAGNA3 D 100-40 F	450	243	147	147	204	84	551	252	299	135	270	103	330	434	100	160	170	220	19	M12	Rp 1/4

Pour connaître les références produit, voir page 139.

MAGNA3 100-60 F

1 x 230 V, 50/60 Hz



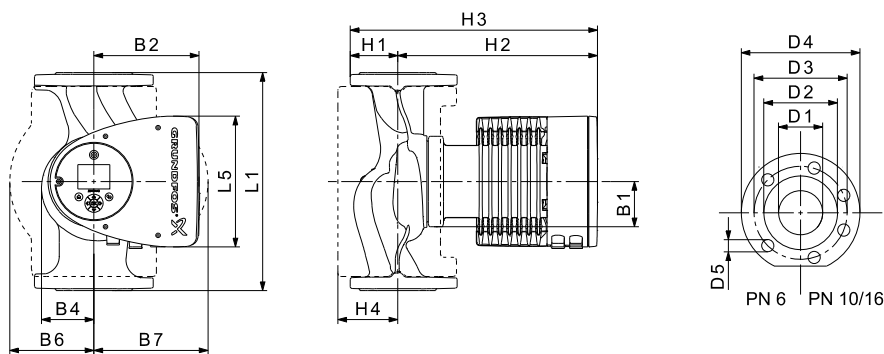
TM05 3758 1912

Vitesse	P1 [W]	I _{1/1} [A]
Min.	28	0,28
Max.	664	2,94

Le circulateur bénéficie d'une protection contre les surcharges.

Poids nets [kg]	Poids bruts [kg]	Vol. expé. [m³]
32,3	36,4	0,1

Raccordements : Voir *Raccordements tuyauterie*, page 134.
 Max. 1,0 MPa (10 bar).
 Pression de service : Disponible aussi en version 1,6 MPa maxi (16 bar).
 Température du liquide : -10 à 110 °C (TF 110).
 Valeurs EEI spécifiques : 0,17.



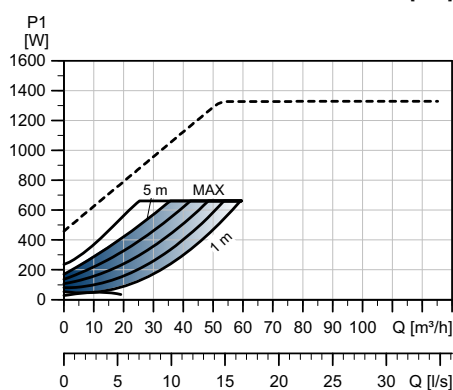
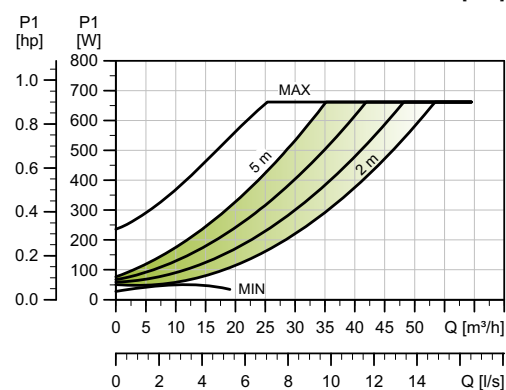
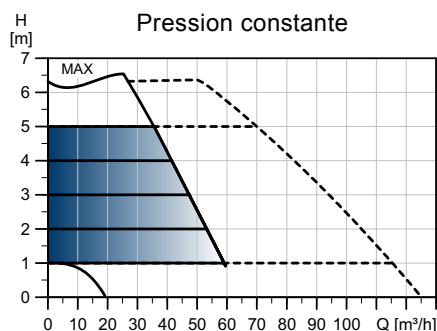
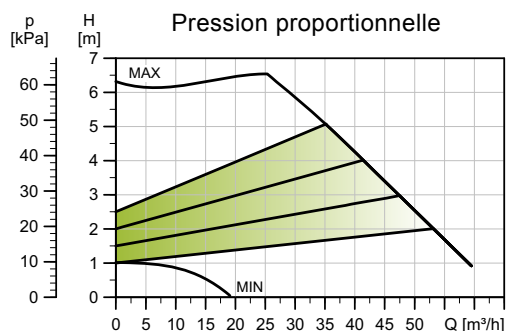
TM05 6291 3612

Type de circulateur	Dimensions [mm]															
	L1	L5	B1	B2	B4	B6	B7	H1	H2	H3	H4	D1	D2	D3	D4	D5
MAGNA3 100-60 F	450	204	84	164	73	178	178	103	330	433	120	100	160	170	220	19

Pour connaître les références produit, voir page 139.

MAGNA3 D 100-60 F

1 x 230 V, 50/60 Hz



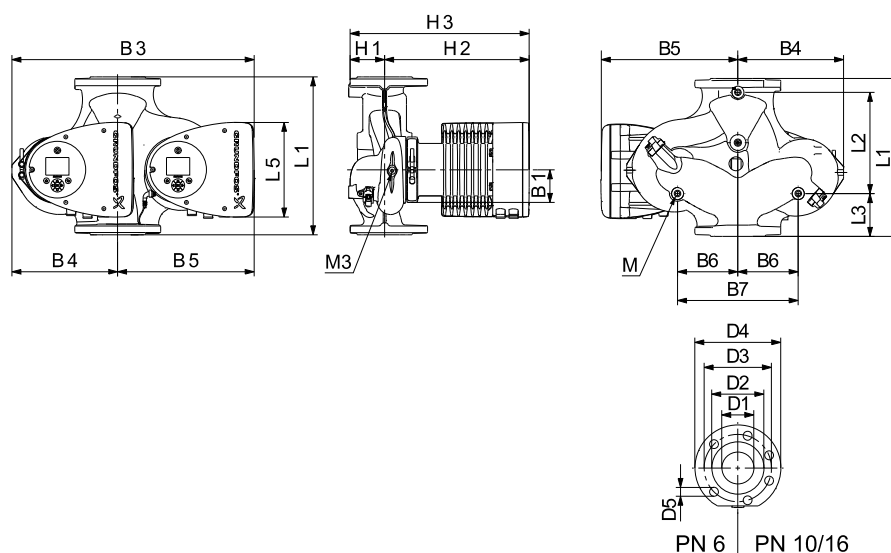
TM05 3783 1912

Vitesse	P1 [W]	I _{1/1} [A]
Min.	28	0,27
Max.	664	2,94

Le circulateur bénéficie d'une protection contre les surcharges.

Poids nets [kg]	Poids bruts [kg]	Vol. expé. [m ³]
58,8	71,3	0,1

Raccordements : Voir *Raccordements tuyauterie*, page 134.
 Max. 1,0 MPa (10 bar).
 Pression de service : Disponible aussi en version 1,6 MPa maxi (16 bar).
 Température du liquide : -10 à 110 °C (TF 110).
 Valeurs EEI spécifiques : 0,18.



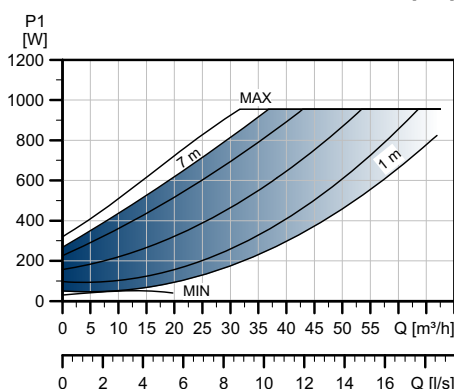
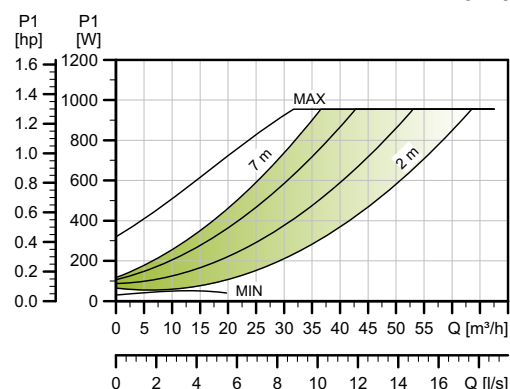
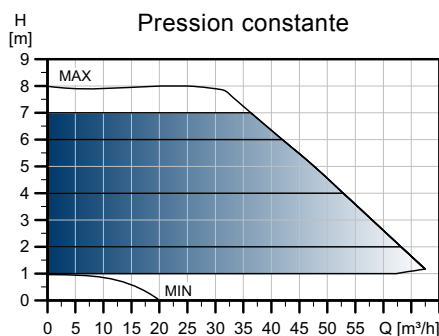
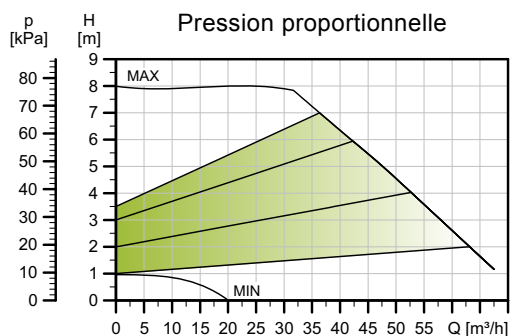
TM05 5366 2213

Type de circulateur	Dimensions [mm]																				
	L1	L2	L3	L4	L5	B1	B3	B4	B5	B6	B7	H1	H2	H3	D1	D2	D3	D4	D5	M	M3
MAGNA3 D 100-60 F	450	243	147	147	204	84	551	252	299	135	270	103	330	434	100	160	170	220	19	M12	Rp 1/4

Pour connaître les références produit, voir page 139.

MAGNA3 100-80 F

1 x 230 V, 50/60 Hz



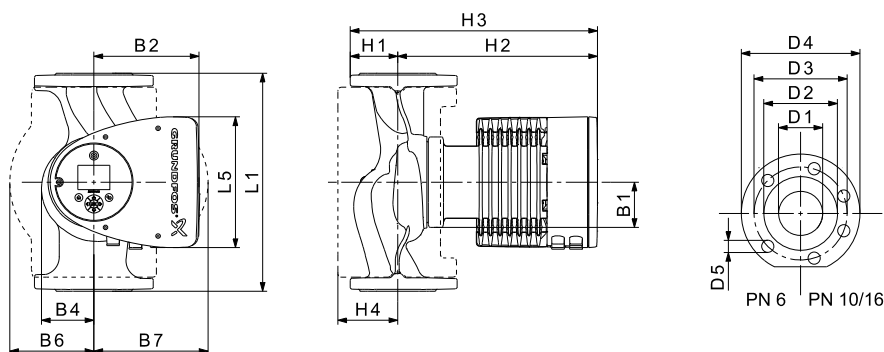
TM05 3759 1912

Vitesse	P1 [W]	I _{1/1} [A]
Min.	31	0,32
Max.	971	4,31

Le circulateur bénéficie d'une protection contre les surcharges.

Poids nets [kg]	Poids bruts [kg]	Vol. expé. [m ³]
33,1	37,3	0,1

Raccordements : Voir *Raccordements tuyauterie*, page 134.
 Max. 1,0 MPa (10 bar).
 Pression de service : Disponible aussi en version 1,6 MPa maxi (16 bar).
 Température du liquide : -10 à 110 °C (TF 110).
 Valeurs EEI spécifiques : 0,17.



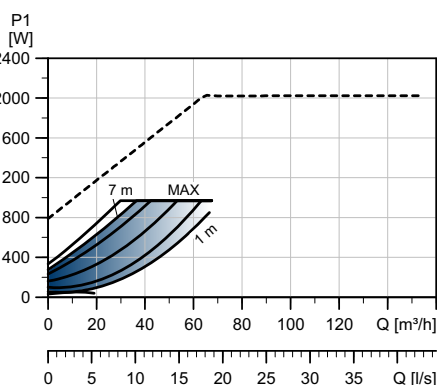
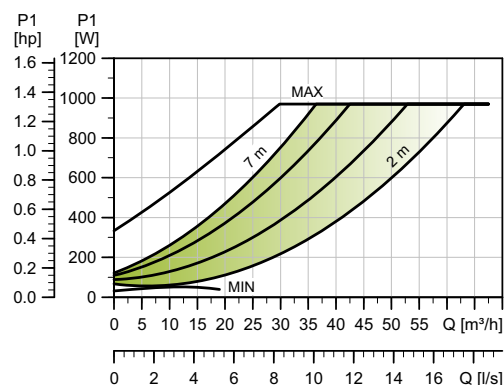
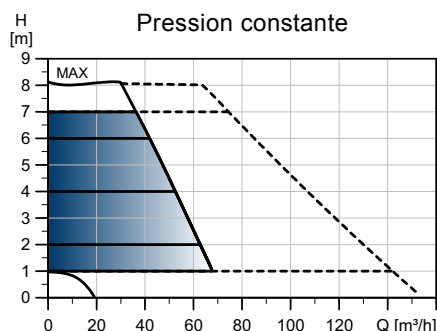
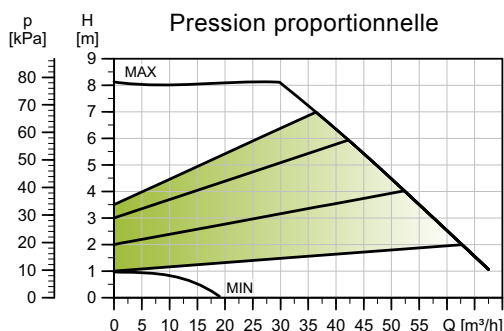
TM05 5291 3612

Type de circulateur	Dimensions [mm]															
	L1	L5	B1	B2	B4	B6	B7	H1	H2	H3	H4	D1	D2	D3	D4	D5
MAGNA3 100-80 F	450	204	84	164	73	178	178	103	330	433	120	100	160	170	220	19

Pour connaître les références produit, voir page 139.

MAGNA3 D 100-80 F

1 x 230 V, 50/60 Hz



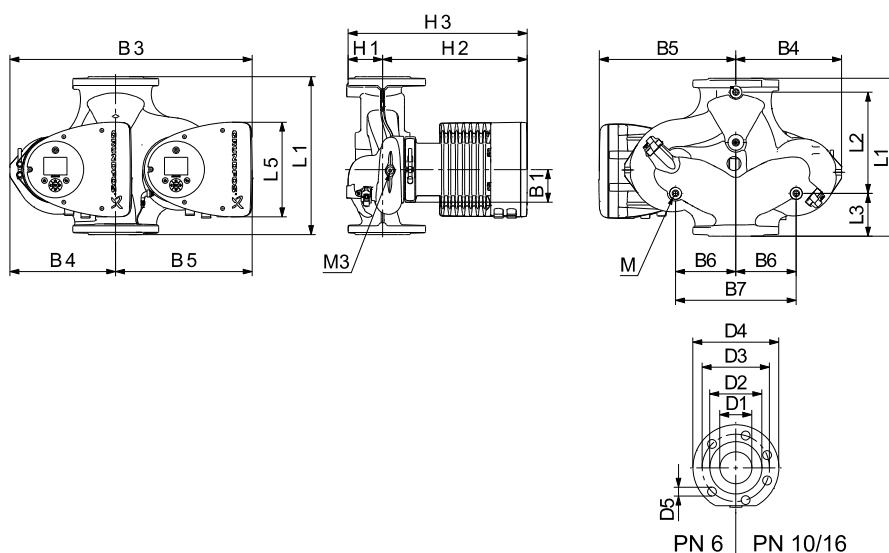
TM05 3784 1912

Vitesse	P1 [W]	$I_{1/1}$ [A]
Min.	32	0,33
Max.	988	4,36

Le circulateur bénéficie d'une protection contre les surcharges.

Poids nets [kg]	Poids bruts [kg]	Vol. expé. [m ³]
60,4	73,2	0,1

Raccordements : Voir *Raccordements tuyauterie*, page 134.
 Max. 1,0 MPa (10 bar).
 Pression de service : Disponible aussi en version 1,6 MPa maxi (16 bar).
 Température du liquide : -10 à 110 °C (TF 110).
 Valeurs EEI spécifiques : 0,17.



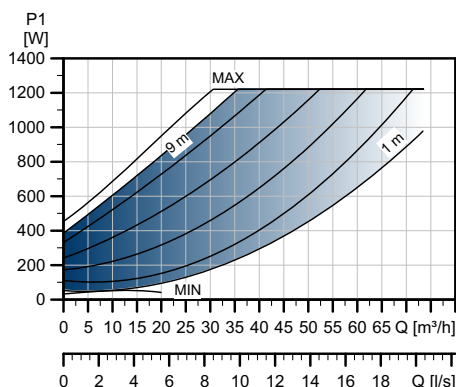
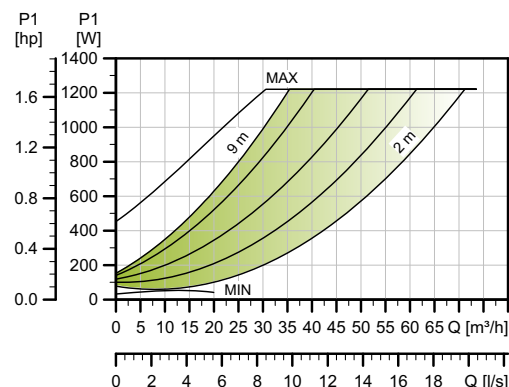
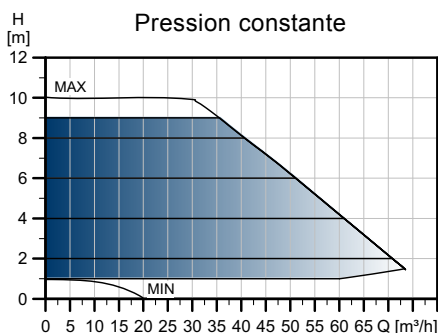
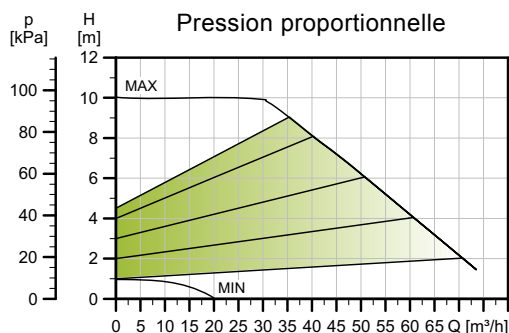
TM05 5366 2213

Type de circulateur	Dimensions [mm]																				
	L1	L2	L3	L4	L5	B1	B3	B4	B5	B6	B7	H1	H2	H3	D1	D2	D3	D4	D5	M	M3
MAGNA3 D 100-80 F	450	243	147	147	204	84	551	252	299	135	270	103	330	434	100	160	170	220	19	M12	Rp 1/4

Pour connaître les références produit, voir page 139.

MAGNA3 100-100 F

1 x 230 V, 50/60 Hz



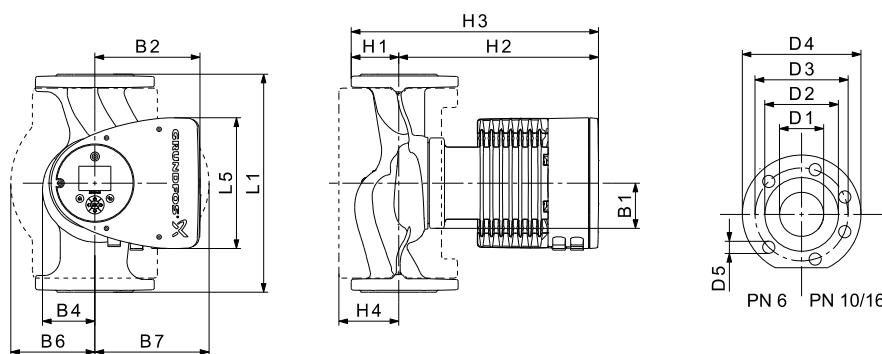
TM05 3760 1912

Vitesse	P1 [W]	I _{1/1} [A]
Min.	31	0,32
Max.	1244	5,50

Le circulateur bénéficie d'une protection contre les surcharges.

Poids nets [kg]	Poids bruts [kg]	Vol. expé. [m ³]
33,1	37,0	0,1

Raccordements : Voir *Raccordements tuyauterie*, page 134.
 Max. 1,0 MPa (10 bar).
 Pression de service : Disponible aussi en version 1,6 MPa maxi (16 bar).
 Température du liquide : -10 à 110 °C (TF 110).
 Valeurs EEI spécifiques : 0,17.



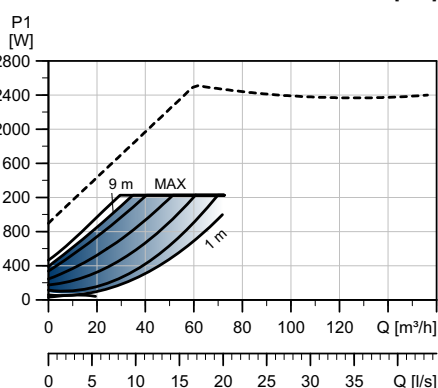
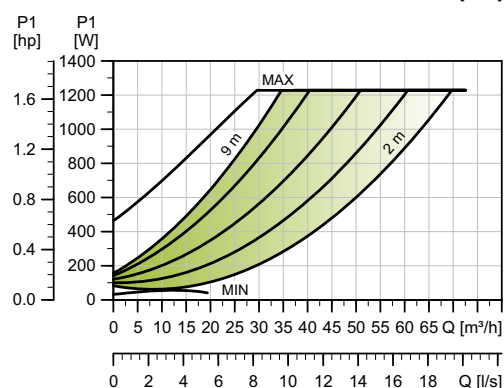
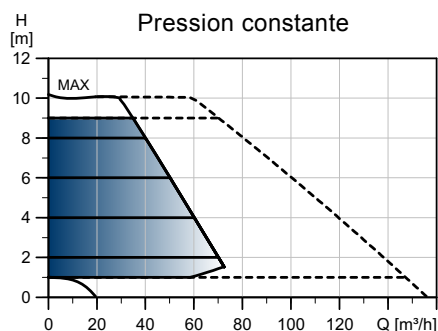
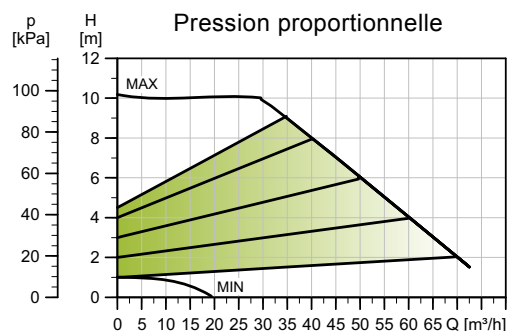
TM05 5291 3612

Type de circulateur	Dimensions [mm]															
	L1	L5	B1	B2	B4	B6	B7	H1	H2	H3	H4	D1	D2	D3	D4	D5
MAGNA3 100-100 F	450	204	84	164	73	178	178	103	330	433	120	100	160	170	220	19

Pour connaître les références produit, voir page 139.

MAGNA3 D 100-100 F

1 x 230 V, 50/60 Hz



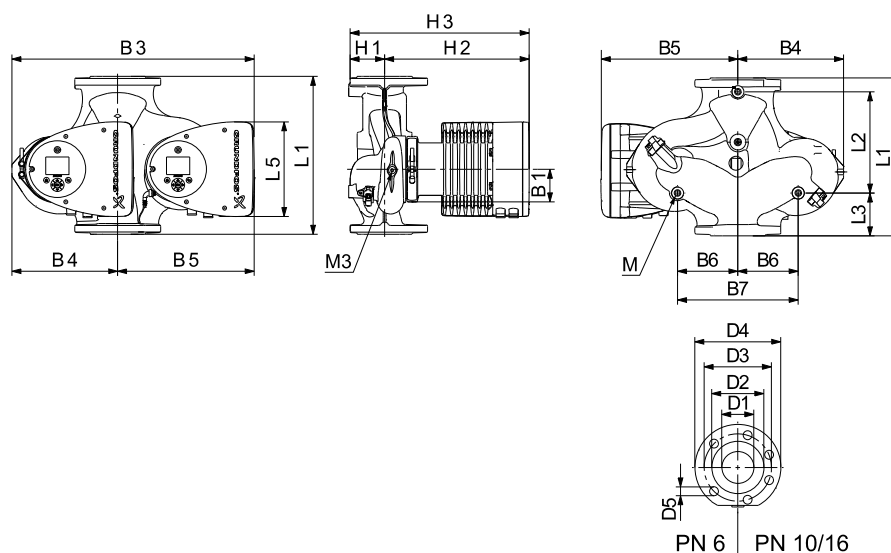
TM05 3785 1812

Vitesse	P1 [W]	I _{1/1} [A]
Min.	34	0,34
Max.	1249	5,51

Le circulateur bénéficie d'une protection contre les surcharges.

Poids nets [kg]	Poids bruts [kg]	Vol. expé. [m ³]
60,4	73,2	0,1

Raccordements : Voir *Raccordements tuyauterie*, page 134.
 Max. 1,0 MPa (10 bar).
 Pression de service : Disponible aussi en version 1,6 MPa maxi (16 bar).
 Température du liquide : -10 à 110 °C (TF 110).
 Valeurs EEI spécifiques : 0,17.



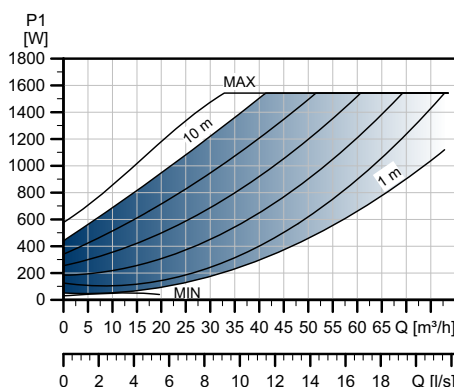
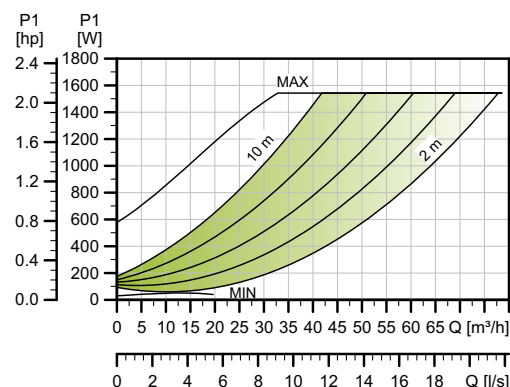
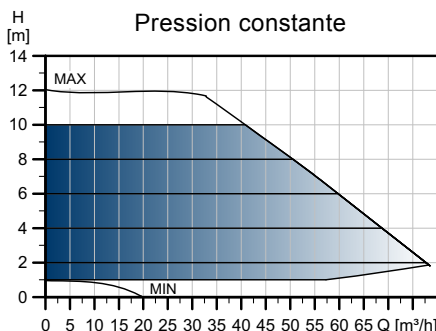
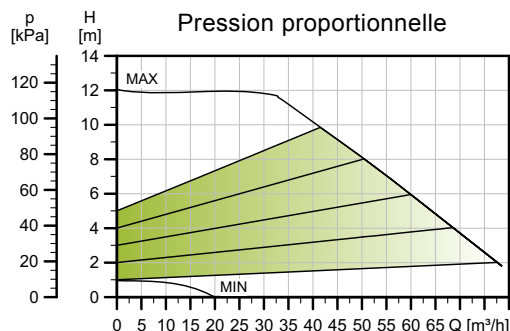
TM05 5366 2213

Type de circulateur	Dimensions [mm]																	M	M3		
	L1	L2	L3	L4	L5	B1	B3	B4	B5	B6	B7	H1	H2	H3	D1	D2	D3			D4	D5
MAGNA3 D 100-100 F	450	243	147	147	204	84	551	252	299	135	270	103	330	434	100	160	170	220	19	M12	Rp 1/4

Pour connaître les références produit, voir page 139.

MAGNA3 100-120 F

1 x 230 V, 50/60 Hz



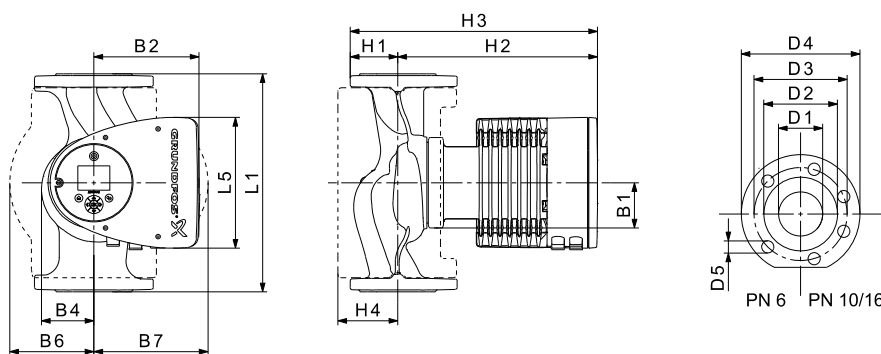
TM05 3761 1912

Vitesse	P1 [W]	I _{1/1} [A]
Min.	31	0,32
Max.	1576	6,97

Le circulateur bénéficie d'une protection contre les surcharges.

Poids nets [kg]	Poids bruts [kg]	Vol. expé. [m ³]
33,1	37,0	0,1

Raccordements : Voir *Raccordements tuyauterie*, page 134.
 Max. 1,0 MPa (10 bar).
 Pression de service : Disponible aussi en version 1,6 MPa maxi (16 bar).
 Température du liquide : -10 à 110 °C (TF 110).
 Valeurs EEI spécifiques : 0,17.



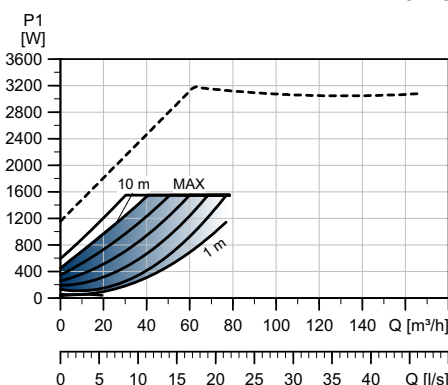
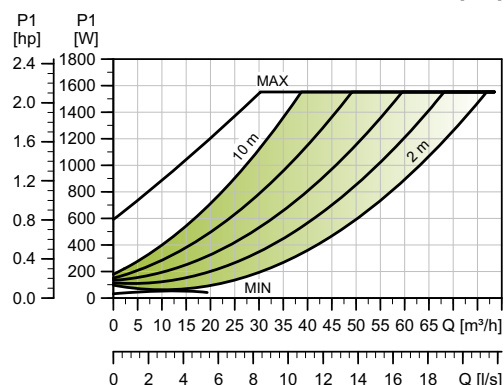
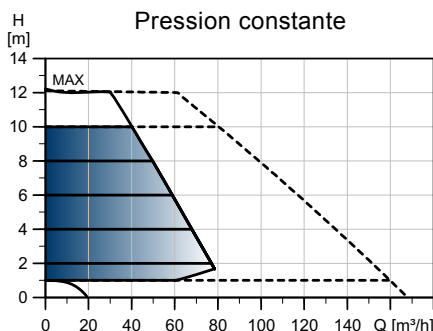
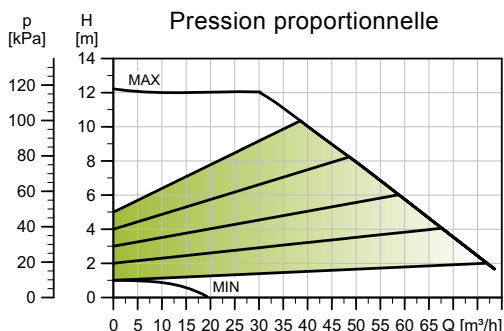
TM05 5291 3612

Type de circulateur	Dimensions [mm]															
	L1	L5	B1	B2	B4	B6	B7	H1	H2	H3	H4	D1	D2	D3	D4	D5
MAGNA3 100-120 F	450	204	84	164	73	178	178	103	330	433	120	100	160	170	220	19

Pour connaître les références produit, voir page 139.

MAGNA3 D 100-120 F

1 x 230 V, 50/60 Hz

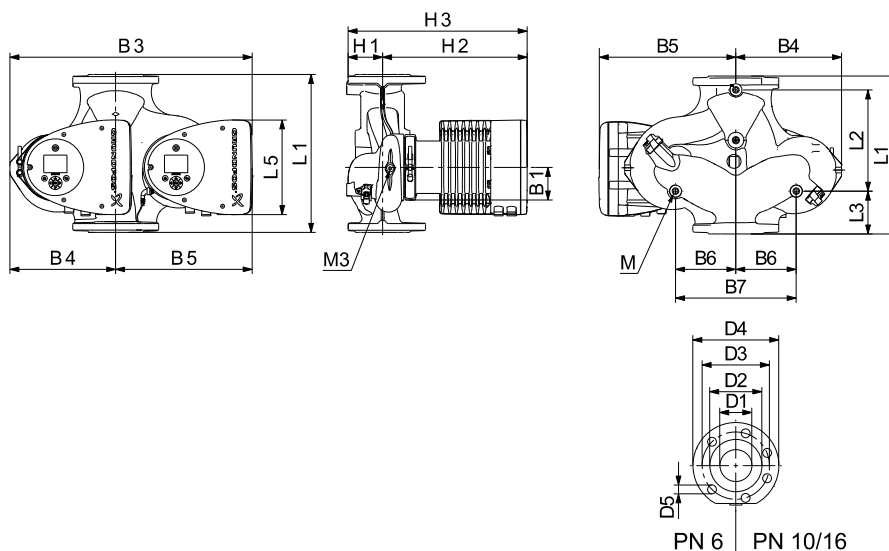


Vitesse	P1 [W]	I _{1/1} [A]
Min.	35	0,35
Max.	1582	6,98

Le circulateur bénéficie d'une protection contre les surcharges.

Poids nets [kg]	Poids bruts [kg]	Vol. expé. [m ³]
60,4	72,8	0,1

Raccordements : Voir *Raccordements tuyauterie*, page 134.
 Max. 1,0 MPa (10 bar).
 Pression de service : Disponible aussi en version 1,6 MPa maxi (16 bar).
 Température du liquide : -10 à 110 °C (TF 110).
 Valeurs EEI spécifiques : 0,17.



Type de circulateur	Dimensions [mm]																M	M3			
	L1	L2	L3	L4	L5	B1	B3	B4	B5	B6	B7	H1	H2	H3	D1	D2			D3	D4	D5
MAGNA3 D 100-120 F	450	243	147	147	204	84	551	252	299	135	270	103	330	434	100	160	170	220	19	M12	Rp 1/4

Pour connaître les références produit, voir page 139.

TM05 3786 1912

TM05 5366 2213

9. Accessoires

Kits d'isolation pour installations de climatisation et de refroidissement

Les circulateurs simples MAGNA3 pour installations de climatisation et de refroidissement peuvent être équipés de coquilles d'isolation. Un kit est composé de deux coquilles en polyuréthane (PUR) et d'un joint auto-adhésif pour assurer une étanchéité parfaite.



TM05 2874 0412

Fig. 63 Installation des coquilles d'isolation dans le circulateur MAGNA3

Remarque : Les dimensions des coquilles d'isolation pour installations de climatisation et de refroidissement sont différentes des coquilles d'isolation pour installations de chauffage. Les coquilles d'isolation peuvent être utilisées avec les circulateurs en fonte et en acier inoxydable.

Type de circulateur	Code article
MAGNA3 25-40/60/80/100/120 (N)	98354534
MAGNA3 32-40/60/80/100/120 (N)	98354535
MAGNA3 32-40/60/80/100 F (N)	98354536
MAGNA3 32-120 F (N)	98063287
MAGNA3 40-40/60 F (N)	98354537
MAGNA3 40-80/100 F (N)	98063288
MAGNA3 40-120/150/180 F (N)	98145675
MAGNA3 50-40/60/80 F (N)	98063289
MAGNA3 50-100/120/150/180 F (N)	98145676
MAGNA3 65-40/60/80/100/120/150 F (N)	96913593
MAGNA3 80-40/60/80/100/120 F	98134265
MAGNA3 100-40/60/80/100/120 F	96913589

Remarque : Les coquilles d'isolation des circulateurs destinés aux installations de chauffage sont fournies avec le circulateur. Les coquilles d'isolation peuvent être commandées sous forme de kits de maintenance dans le Grundfos Product Center.

Spécifications

- La résistance volumique spécifique est supérieure ou égale à $10^{15} \Omega\text{cm}$, DIN 60093
- conductivité thermique à 10 °C 0,036 W/mK et à 40 °C 0,039 W/mK, DIN 52612
- densité $33 \pm 5 \text{ kg/m}^3$, ISO 845
- plage de température -40/+90 °C, ISO 2796.

Modules CIM

Un module CIM est un module interface de communication additionnel. Le module CIM permet la transmission des données entre la pompe et une installation externe, par exemple un système GTB ou SCADA.

Le module CIM communique par l'intermédiaire de protocoles fieldbus.

Les modules CIM suivants sont disponibles :

Module	Protocole Fieldbus	Code article
CIM 050	GENibus	96824631
CIM 100	LonWorks	96824797
CIM 150	PROFIBUS DP	96824793
CIM 200	Modbus RTU	96824796
CIM 250	GSM/GPRS	96824795
CIM 270	GRM	96898815
CIM 300	BACnet MS/TP	96893770
CIM 500	Ethernet	98301408

Pour plus d'informations sur le transfert des données via les modules CIM, consulter la documentation disponible dans le Grundfos Product Center.

Accessoires prise ALPHA



TM065823 0116

Fig. 64 Prises ALPHA

Pos.	Descriptif	Code article
1	Prise ALPHA, connexion standard	98284561
2	Prise ALPHA coudée, connexion coudée standard	98610291
3	Prise ALPHA, coude à 90°, 4 m de câble	96884669
*	prise ALPHA, coude à 90° vers la gauche, avec câble d'1 m et résistance de protection NTC intégrée	97844632

* : Ce câble spécifique, comportant un circuit de protection NTC actif intégré, est capable de réduire les éventuels courants transitoires. Il convient de l'utiliser en cas de mauvaise qualité des composants de relais sensibles au courant transitoire.

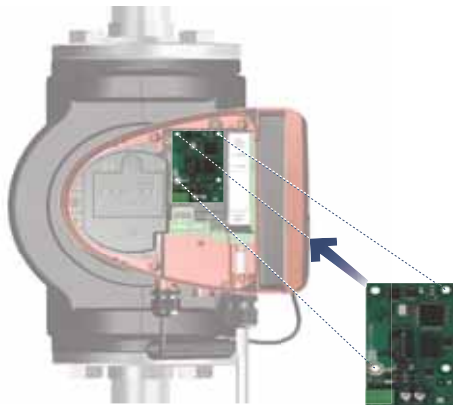
Emplacement du module CIM

Le module CIM s'installe derrière la façade avant. Voir fig. 65.

Pour plus d'informations, consulter la notice d'installation et de fonctionnement.



<http://GRUNDFOS.COM/MAGNA3-MANUAL>



TM05 2914 1112

Fig. 65 Emplacement du module CIM

Réutilisation des modules CIM

Un module CIM dans une unité CIU utilisée avec le MAGNA peut être réutilisé dans le MAGNA3. Vous devez reconfigurer le module CIM avant de l'utiliser dans un circulateur MAGNA3. Contacter Grundfos.



TM05 2911 1312

Fig. 66 Réutilisation du module CIM

Grundfos Remote Management

Application	Descriptif	Code article
CIM 270	Grundfos Remote Management (nécessite un contrat avec Grundfos ainsi qu'une carte SIM).	96898815
Antenne GSM (montage en toiture)	Antenne à installer sur les boîtiers en métal. Protection contre le vandalisme. Câble de 2 mètres. Quadri bande (utilisation globale).	97631956
Antenne GSM (montage horizontal)	Antenne à usage universel (à l'intérieur de boîtiers en plastique, par exemple). Fixer avec le ruban adhésif double-face fourni. Câble de 4 mètres. Quadri bande (utilisation globale).	97631957

Contactez Grundfos pour vous renseigner au sujet du contrat GRM.

Grundfos GO

Grundfos GO est utilisée pour une communication infrarouge ou radio avec les circulateurs.

Plusieurs modèles de télécommande Grundfos GO sont disponibles. Les modèles sont décrits dans les paragraphes suivants.

MI 204

Le MI 204 est un module additionnel avec liaison infrarouge et radio intégrée. Le MI 204 peut être utilisé avec un iPhone ou un iPod doté d'un connecteur Lightning, par exemple les iPhone et iPod de cinquième génération.

Le MI 204 est également disponible avec un iPod touch Apple et une housse.



Fig. 67 MI 204

Éléments fournis avec le produit

- Grundfos MI 204
- Étui
- guide rapide
- Câble du chargeur

TM05 3887 1612 - TM057704 1513

MI 301

Le MI 301 est un module additionnel avec liaisons infrarouge et radio intégrées. Le MI 301 doit être utilisé en conjonction avec un appareil Android ou iOS avec connexion Bluetooth. Le MI 301 est équipé d'une batterie Lithium-ion rechargeable et doit être chargé séparément.



TM05 3890 1712

Fig. 68 MI 301

Éléments fournis avec le produit

- Grundfos MI 301
- chargeur
- Guide rapide

Code article

Variante Grundfos GO	Code article
Grundfos MI 204	98424092
Grundfos MI 204 avec iPod touch	98612711
Grundfos MI 301	98046408

Capteurs externes Grundfos

Capteur de pression relative et de température combiné

Capteur	Type	Fournisseur	PLAGE DE MESURE [bar]	PLAGE DE MESURE [°C]	Sortie émetteur [VDC]	Alimentation électrique [VDC]	Raccord process	Code article
Capteur de température et de pression combiné	RPI T2	Grundfos	0-16	-10 - +120	0-10	16,6 - 30	G 1/2	98355521

Remarque : Le MAGNA3 a une seule entrée analogique.

Emetteur DPI V.2

Capteur de pression différentielle et de température combiné

Étendue de la livraison

- Emetteur DPI V.2
- Câble ouvert de 2 m avec raccord M12 sur une extrémité
- Tube capillaire avec fixation
- Guide rapide.



Fig. 69 Emetteur DPI V.2

TM04 7866 25 10

Capteur	PLAGE DE MESURE [bar]	PLAGE DE MESURE [°C]	Sortie émetteur	Alimentation électrique [VDC]	Mesure de température	Joint torique		Raccord process	Code article
						EPDM*	FKM*		
Grundfos DPI	0 - 0,6	0-100	4-20 mA	12,5 - 30		•		G 1/2	97747194
			4-20 mA	12,5 - 30		•	97747215		
			0-10 VDC	16,5 - 30	•	•	97747202		
			0-10 VDC	16,5 - 30	•	•	97747244		
Grundfos DPI	0 - 1,0	0-100	4-20 mA	12,5 - 30		•		G 1/2	97747195
			4-20 mA	12,5 - 30		•	97747216		
			0-10 VDC	16,5 - 30	•	•	97747203		
			0-10 VDC	16,5 - 30	•	•	97747245		
Grundfos DPI	0 - 1,6	0-100	4-20 mA	12,5 - 30		•		G 1/2	97747196
			4-20 mA	12,5 - 30		•	97747218		
			0-10 VDC	16,5 - 30	•	•	97747204		
			0-10 VDC	16,5 - 30	•	•	97747246		
Grundfos DPI	0 - 2,5	0-100	4-20 mA	12,5 - 30		•		G 1/2	97747197
			4-20 mA	12,5 - 30		•	97747219		
			0-10 VDC	16,5 - 30	•	•	97747205		
			0-10 VDC	16,5 - 30	•	•	97747247		

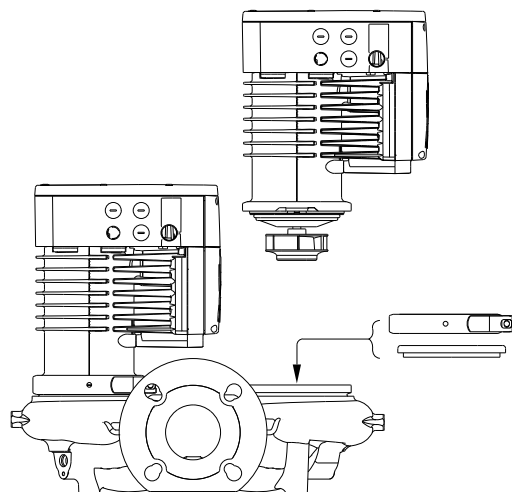
* Remarque :
EPDM : approuvé pour l'eau potable.
FKM : utilisation dans les liquides huileux.

Câble pour capteurs

Descriptif	Longueur [m]	Code article
Câble blindé	2,0	98374260
	5,0	98374271

Bride d'obturation

Une bride d'obturation sert à boucher l'ouverture en cas de retrait de l'un des circulateurs d'une installation double (pour réparation) pour que l'autre circulateur continue à fonctionner normalement.



TM05 5994 4312

Fig. 70 Position de la bride d'obturation

Type de circulateur	Code article
MAGNA3 32-40/60/80/100 (F)	98159373
MAGNA3 40-40/60 F	
MAGNA3 32-120 F	98159372
MAGNA3 40-/80/100/120/150/180 F	
MAGNA3 50-40/60/80/100/120/150/180 F	
MAGNA3 65-40/60/80/100/120/150 F	
MAGNA3 80-40/60/80/100/120 F	
MAGNA3 100-40/60/80/100/120 F	

Raccordements tuyauterie

Adaptateurs filetage-filetage

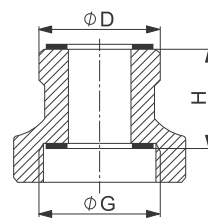
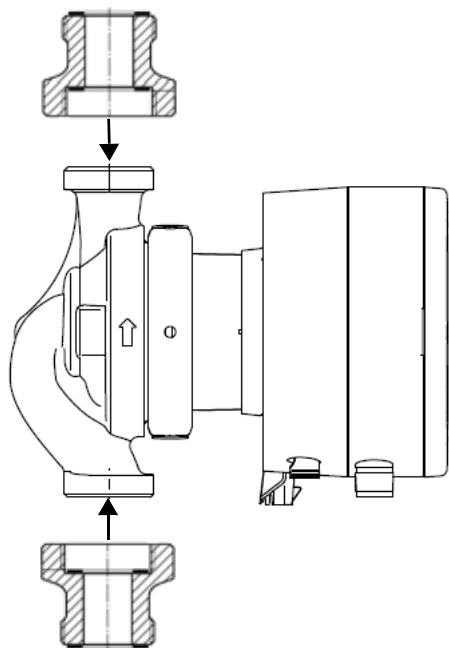


Figure 1

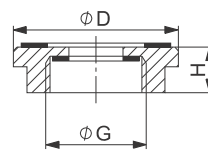
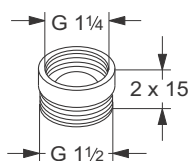


Figure 2

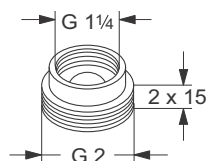
Fig. 71 Exemple d'adaptateurs filetage-filetage

Nouveau circulateur Branchement G	Ecrou Branchement D	Longueur de l'adaptateur H [mm]	Adaptateur type	Figure	Matériau	Code article PN 10
G 1 1/4	G 1 1/4	1 x 40	A 24 G	1	Laiton (Ms)	96436559
	G 1 1/4	2 x 15	A 1	1	Bronze (Rg)	535040
	G 2	2 x 15	A 2	1	Bronze (Rg)	535041
	G 2	2 x 25	A 3	1	Bronze (Rg)	535042
G 1 1/2	G 1 1/2	1 x 70	A 4	1	Fonte (GG)	535043
	G 1 1/2	1 x 25	A 5	1	Fonte (GG)	535044
	G 2	2 x 0	A 6	2	Laiton (Ms)	535045
	G 2	2 x 5	A 7	2	Bronze (Rg)	535046
	G 2	2 x 35	A 8	1	Fonte (GG)	535047
	G 2 1/4	2 x 5	A 21	2	Laiton (Ms)	535114
	G 2	1 x 20	A 9	1	Bronze (Rg)	535048
G 2	G 2	1 x 26	A 10	1	Fonte (GG)	535049
	G 2	1 x 70	A 11	1	Fonte (GG)	535050

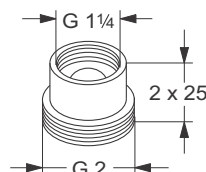
A 1



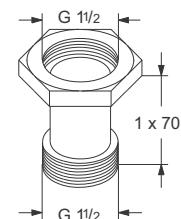
A 2



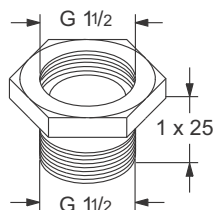
A 3



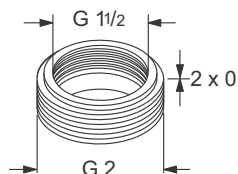
A 4



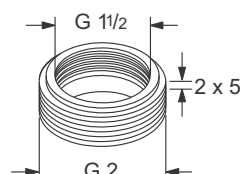
A 5



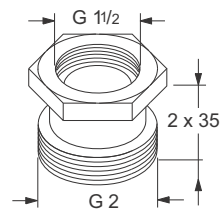
A 6

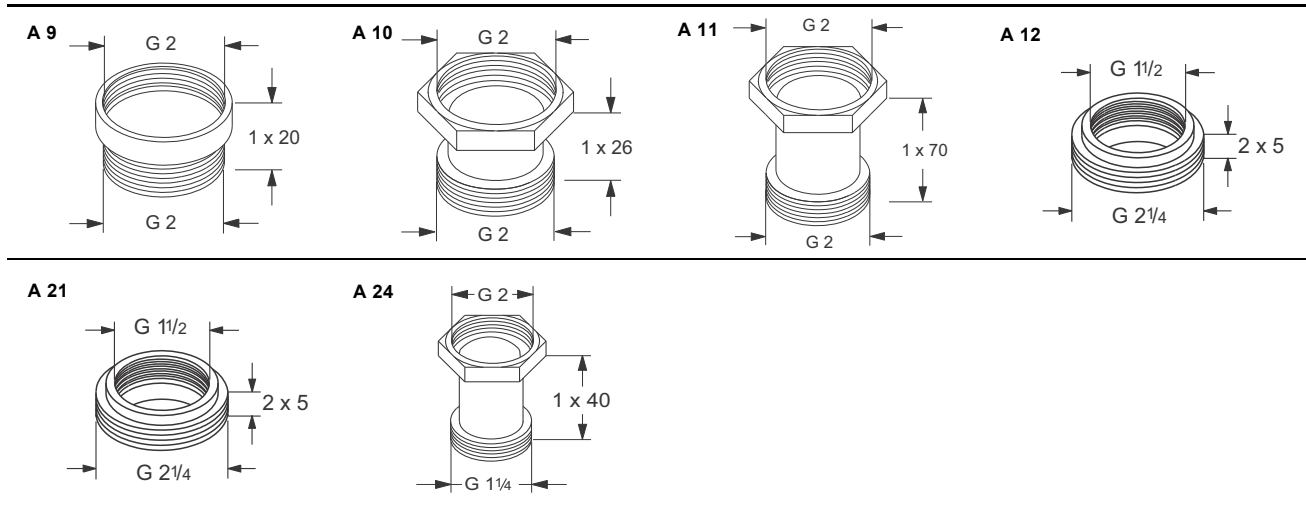


A 7



A 8



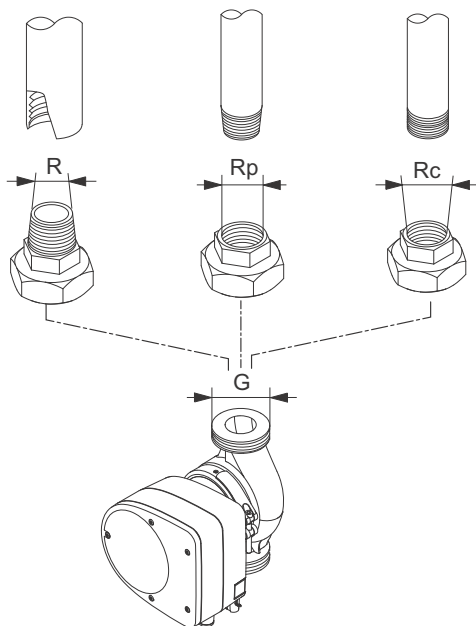


Types de filetage

Les filetages G ont une forme cylindrique conformément à la norme EN-ISO 228-1.

Les filetages R ont une forme conique conformément à la norme ISO 7-1.

Dans le cas d'un filetage de taille 1 1/2", par exemple, les filetages sont spécifiés comme G1 1/2 ou R1 1/2. Les filetages G mâles (cylindriques) ne peuvent être vissés que dans les filetages G femelles. Les filetages R mâles (coniques) peuvent être vissés dans les filetages G ou R femelles. Voir fig. 72.



TM060438 0214

Fig. 72 Filetage G et filetage R

Adaptateurs filetage- bride

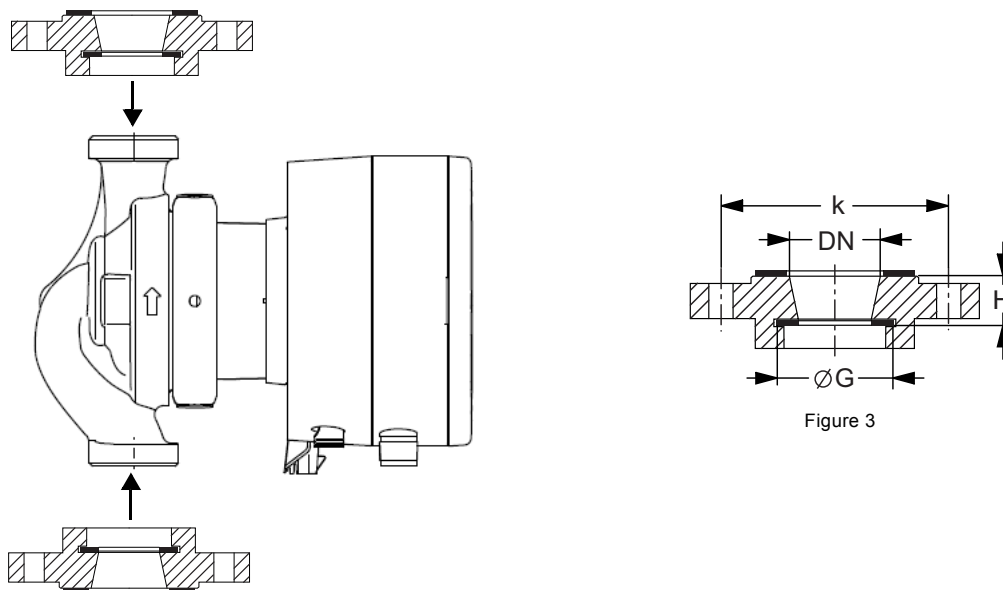
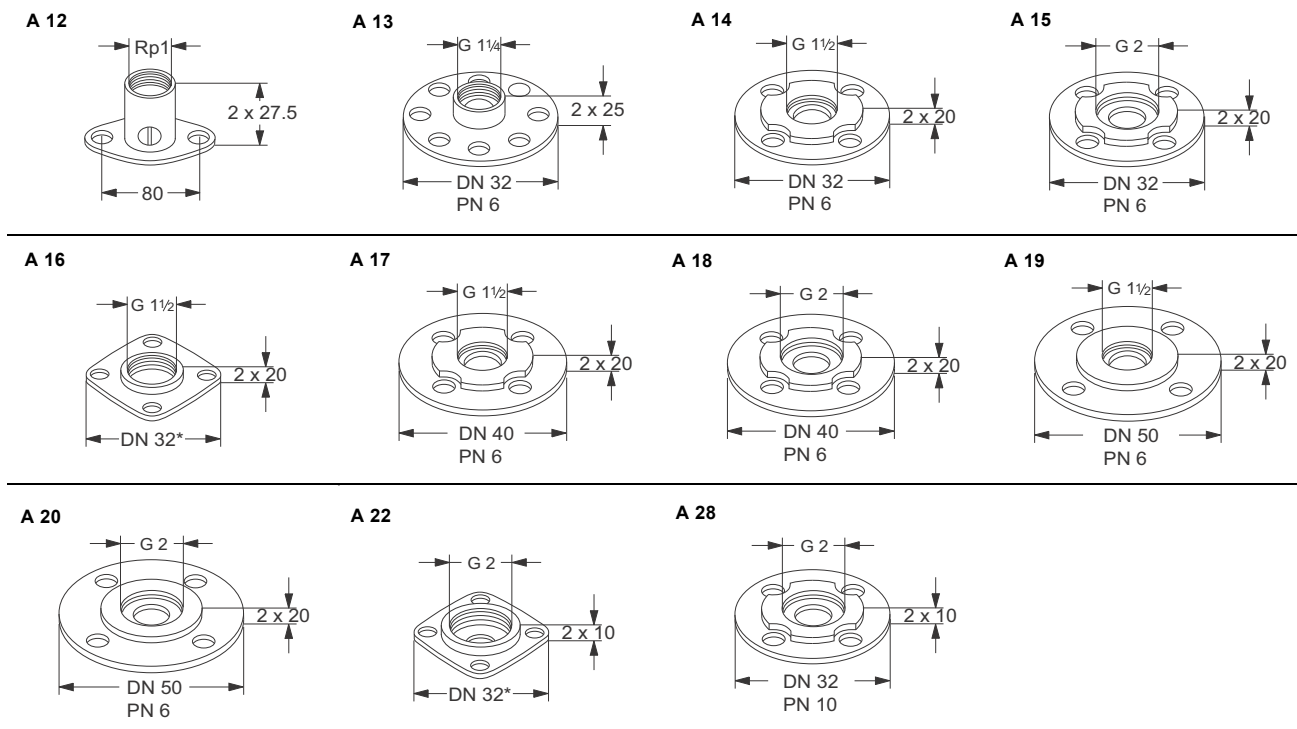


Fig. 73 Exemple d'adaptateurs filetage- bride

Nouveau circulateur Raccordement G	Bride Raccord DN	Longueur de l'adaptateur H [mm]	k [mm]	Type d'adaptateur	Figure	Matériau	Code article PN 6	Code article PN 10
G 1 1/4	DN 32	2 x 25	90	A 13	3	Bronze (Rg)	535052	
	DN 32*	2 x 0	90	A 16	3	Fonte (GG)	535055	
G 1 1/2	DN 32	2 x 20	90	A 14	3	Fonte (GG)	535053	
	DN 40	2 x 20	100	A 17	3	Fonte (GG)	535056	
	DN 50	1 x 20	110	A 19	3	Fonte (GG)	535058	
G 2	DN 32*	1 x 10	90	A 22	3	Fonte (GG)	535115	
	DN 32	2 x 10	100	A 28	3	Fonte (GG)		96580074
	DN 32	2 x 20	90	A 15	3	Fonte (GG)	535054	
	DN 40	2 x 20	100	A 18	3	Fonte (GG)	98614387	
	DN 50	2 x 20	110	A 20	3	Fonte (GG)	98614411	
Bride ovale	Rp 1	1 x 27,5	80	A 12	3	Laiton (Ms)		535051

* Bride carrée Grundfos



Adaptateurs bride-bride

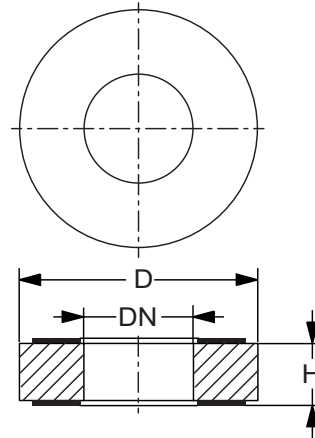
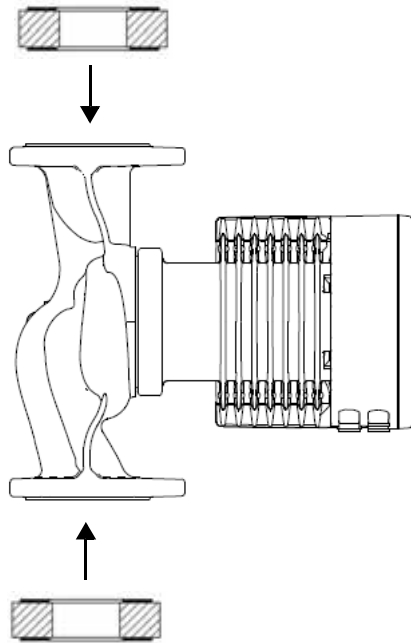


Figure 4

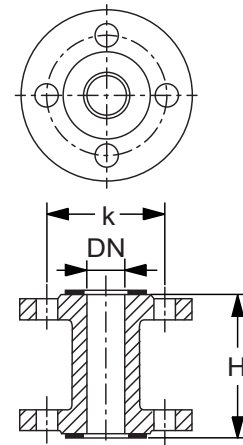
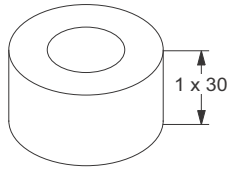


Figure 5

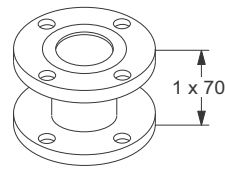
Fig. 74 Exemple d'adaptateurs bride-bride

Nouveau circulateur Raccord DN	Longueur de l'adaptateur H [mm]	k [mm] PN 6	k [mm] PN 10	D [mm] PN 6	D [mm] PN 10	Type d'adaptateur	Figure	Matériau	Code article PN 6	Code article PN 10
DN 40	1 x 70	100	110			A 40-70	5	Fonte (GG)	539921	539721
	1 x 30			82	88	A 40-30	4	Acier (St)	96281076	96608515
	1 x 10			90	102	A 50-10	4	Fonte (GG)	549921	549821
DN 50	1 x 20			90	102	A 50-20	4	Fonte (GG)	549922	549822
	1 x 40			90	102	A 50-40	4	Acier (St)	96281077	96608516
	1 x 50			90	102	A 50-50	4	Fonte (GG)	549923	549823
	1 x 60	110	125			A 50-60	5	Fonte (GG)	549924	549824
	1 x 10			110	122	A 65-10	4	Fonte (GG)	559921	559821
DN 65	1 x 25			110	122	A 65-25	4	Fonte (GG)	559922	559822
	1 x 160	130	145			A 65-160	5	Acier (St)	559923	559823
	1 x 10			127	138	A 80-10	4	Fonte (GG)	569921	569821
DN 80	1 x 15			127	138	A 80-15	4	Fonte (GG)	569922	569822
	1 x 20			127	138	A 80-20	4	Fonte (GG)	569923	569823
	1 x 25			127	138	A 80-25	4	Fonte (GG)	569924	569824
	1 x 40			127	138	A 80-40	4	Fonte (GG)	569925	569825
	1 x 50			127	138	A 80-50	4	Fonte (GG)	569926	569826
	1 x 140	150	165			A 80-140	5	Acier (St)	569927	569827
DN 100	2 x 25				106	A 100-50	4	Acier (St)		98545610

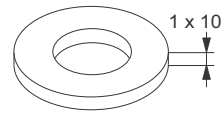
A 40-30



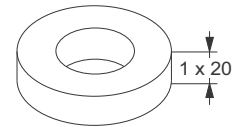
A 40-70



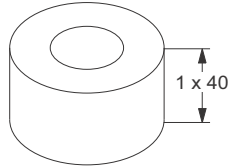
A 50-10



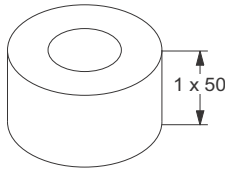
A 50-20



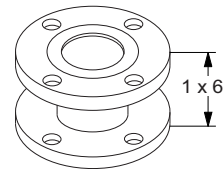
A 50-40



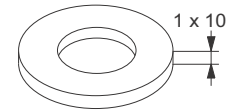
A 50-50



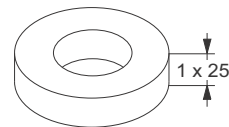
A 50-60



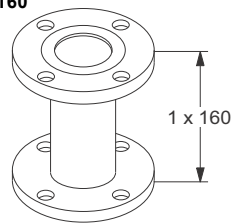
A 65-10



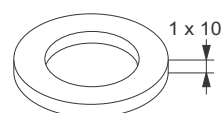
A 65-25



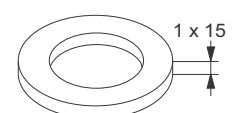
A 65-160



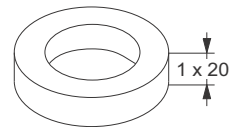
A 80-10



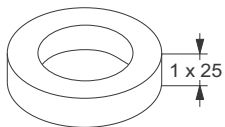
A 80-15



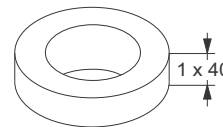
A 80-20



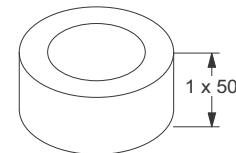
A 80-25



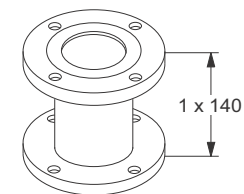
A 80-40



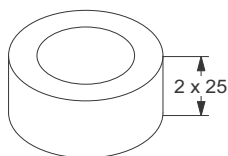
A 80-50



A 80-140



A 100-50



10. Code article

Circulateurs simples

Type de circulateur	Entraxe [mm]	Raccord fileté			Fiche de données Page
		Fonte		Acier inoxydable	
		PN 10	PN 16	PN 10	
MAGNA3 25-40 (N)	180	97924244	97924249	97924336	45
MAGNA3 25-60 (N)	180	97924245	97924250	97924337	46
MAGNA3 25-80 (N)	180	97924246	97924251	97924338	47
MAGNA3 25-100 (N)	180	97924247	97924252	97924339	48
MAGNA3 25-120 (N)	180	97924248	97924253	97924340	49
MAGNA3 32-40 (N)	180	97924254	97924260	97924341	50
MAGNA3 32-60 (N)	180	97924255	97924261	97924342	52
MAGNA3 32-80 (N)	180	97924256	97924262	97924343	54
MAGNA3 32-100 (N)	180	97924257	97924263	97924344	56
MAGNA3 32-120 (N)	180	98609707	98609709	98609711	58

Type de circulateur	Entraxe [mm]	Raccord bride					Fiche de données Page
		Fonte				Acier inoxydable	
		PN 6	PN 10	PN 6/10	PN 16	PN 6/10	
MAGNA3 32-40 F (N)	220		98333834	98333832	98333836	59	
MAGNA3 32-60 F (N)	220		98333854	98333852	98333856	61	
MAGNA3 32-80 F (N)	220		98333874	98333872	98333876	63	
MAGNA3 32-100 F (N)	220		97924258	97924264	97924345	65	
MAGNA3 32-120 F (N)	220		97924259	97924265	97924346	67	
MAGNA3 40-40 F (N)	220		97924266	97924273	97924347	69	
MAGNA3 40-60 F (N)	220		97924267	97924274	97924348	71	
MAGNA3 40-80 F (N)	220		97924268	97924275	97924349	73	
MAGNA3 40-100 F (N)	220		97924269	97924276	97924350	75	
MAGNA3 40-120 F (N)	250		97924270	97924277	97924351	77	
MAGNA3 40-150 F (N)	250		97924271	97924278	97924352	79	
MAGNA3 40-180 F (N)	250		97924272	97924279	97924353	81	
MAGNA3 50-40 F (N)	240		97924280	97924287	97924354	83	
MAGNA3 50-60 F (N)	240		97924281	97924288	97924355	85	
MAGNA3 50-80 F (N)	240		97924282	97924289	97924356	87	
MAGNA3 50-100 F (N)	280		97924283	97924290	97924357	89	
MAGNA3 50-120 F (N)	280		97924284	97924291	97924358	91	
MAGNA3 50-150 F (N)	280		97924285	97924292	97924359	93	
MAGNA3 50-180 F (N)	280		97924286	97924293	97924360	95	
MAGNA3 65-40 F (N)	340		97924294	97924300	97924361	97	
MAGNA3 65-60 F (N)	340		97924295	97924301	97924362	99	
MAGNA3 65-80 F (N)	340		97924296	97924302	97924363	101	
MAGNA3 65-100 F (N)	340		97924297	97924303	97924364	103	
MAGNA3 65-120 F (N)	340		97924298	97924304	97924365	105	
MAGNA3 65-150 F (N)	340		97924299	97924305	97924366	107	
MAGNA3 80-40 F	360	97924306	97924316		97924326	109	
MAGNA3 80-60 F	360	97924307	97924317		97924327	111	
MAGNA3 80-80 F	360	97924308	97924318		97924328	113	
MAGNA3 80-100 F	360	97924309	97924319		97924329	115	
MAGNA3 80-120 F	360	97924310	97924320		97924330	117	
MAGNA3 100-40 F	450	97924311	97924321		97924331	119	
MAGNA3 100-60 F	450	97924312	97924322		97924332	121	
MAGNA3 100-80 F	450	97924313	97924323		97924333	123	
MAGNA3 100-100 F	450	97924314	97924324		97924334	125	
MAGNA3 100-120 F	450	97924315	97924325		97924335	127	

Remarque : Cliquer sur le code article pour accéder directement à la courbe de performance dans le Grundfos Product Center.

Circulateurs doubles

Type de circulateur	Entraxe [mm]	Raccord fileté		Fiche de données Page
		Fonte		
		PN 10	PN 16	
MAGNA3 D 32-40	180	97924449	97924455	51
MAGNA3 D 32-60	180	97924450	97924456	53
MAGNA3 D 32-80	180	97924451	97924457	55
MAGNA3 D 32-100	180	97924452	97924458	57

Type de circulateur	Entraxe [mm]	Raccord bride				Fiche de données Page
		Fonte				
		PN 6	PN 10	PN 6/10	PN 16	
MAGNA3 D 32-40 F	220			98333840	98333838	60
MAGNA3 D 32-60 F	220			98333860	98333858	62
MAGNA3 D 32-80 F	220			98333880	98333878	64
MAGNA3 D 32-100 F	220			97924453	97924459	66
MAGNA3 D 32-120 F	220			97924454	97924460	68
MAGNA3 D 40-40 F	220			97924461	97924468	70
MAGNA3 D 40-60 F	220			97924462	97924469	72
MAGNA3 D 40-80 F	220			97924463	97924470	74
MAGNA3 D 40-100 F	220			97924464	97924471	76
MAGNA3 D 40-120 F	250			97924465	97924472	78
MAGNA3 D 40-150 F	250			97924466	97924473	80
MAGNA3 D 40-180 F	250			97924467	97924474	82
MAGNA3 D 50-40 F	240			97924475	97924482	84
MAGNA3 D 50-60 F	240			97924476	97924483	86
MAGNA3 D 50-80 F	240			97924477	97924484	88
MAGNA3 D 50-100 F	280			97924478	97924485	90
MAGNA3 D 50-120 F	280			97924479	97924486	92
MAGNA3 D 50-150 F	280			97924480	97924487	94
MAGNA3 D 50-180 F	280			97924481	97924488	96
MAGNA3 D 65-40 F	340			97924489	97924495	98
MAGNA3 D 65-60 F	340			97924490	97924496	100
MAGNA3 D 65-80 F	340			97924491	97924497	102
MAGNA3 D 65-100 F	340			97924492	97924498	104
MAGNA3 D 65-120 F	340			97924493	97924499	106
MAGNA3 D 65-150 F	340			97924494	97924500	108
MAGNA3 D 80-40 F	360	97924501	97924511		97924521	110
MAGNA3 D 80-60 F	360	97924502	97924512		97924522	112
MAGNA3 D 80-80 F	360	97924503	97924513		97924523	114
MAGNA3 D 80-100 F	360	97924504	97924514		97924524	116
MAGNA3 D 80-120 F	360	97924505	97924515		97924525	118
MAGNA3 D 100-40 F	450	97924506	97924516		97924526	120
MAGNA3 D 100-60 F	450	97924507	97924517		97924527	122
MAGNA3 D 100-80 F	450	97924508	97924518		97924528	124
MAGNA3 D 100-100 F	450	97924509	97924519		97924529	126
MAGNA3 D 100-120 F	450	97924510	97924520		97924530	128

Remarque : Cliquer sur le code article pour accéder directement à la courbe de performance dans le Grundfos Product Center.