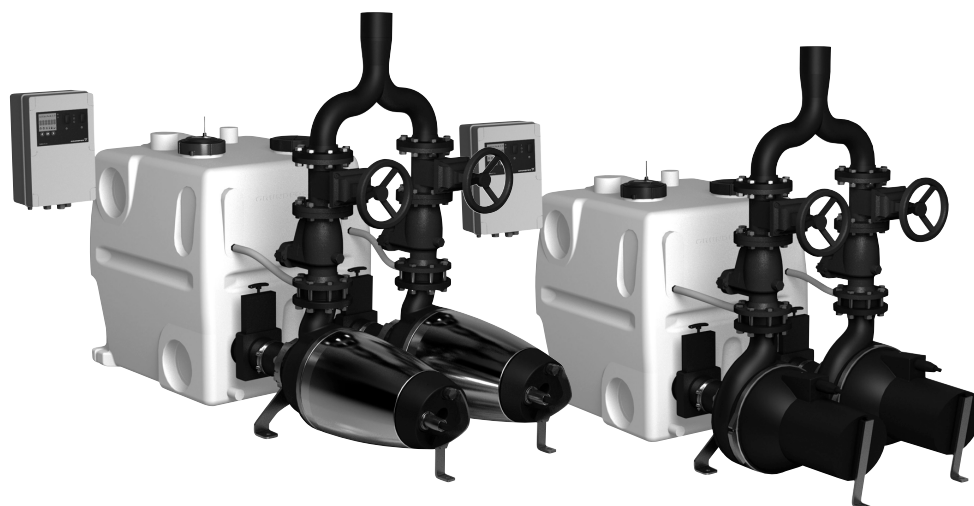


Multilift MD1, MDV

Notice d'installation et de fonctionnement



Installation and operating instructions

<http://net.grundfos.com/qr/i/96102304>

Traduction de la version anglaise originale

Sommaire

1. Généralités	4
1.1 Symboles utilisés dans cette notice	5
2. Réception de l'appareil	6
2.1 Transport de l'appareil	6
2.2 Contenu de la livraison	7
3. Installation de l'appareil	9
3.1 Installation du coffret de commande	9
3.1.1 Emplacement	9
3.1.2 Installation mécanique	9
3.1.2.1 Installation du coffret de commande	9
3.1.3 Branchement électrique	9
3.1.3.1 Branchement sur le secteur des installations avec démarrage direct	9
3.1.3.2 Branchement sur le secteur des installations avec démarrage étoile-triangle	10
3.2 Installation de la station de relevage	10
3.2.1 Emplacement	10
3.2.2 Installation mécanique	11
3.2.2.1 Installation des pompes	11
3.2.2.2 Raccordement de la tuyauterie d'aspiration	12
3.2.2.3 Raccordement de la tuyauterie de refoulement	13
3.2.2.4 Branchement de la purge	13
3.2.2.5 Installation d'une pompe à membrane	14
3.2.3 Branchement électrique	15
3.2.3.1 Connexion des pompes au réseau électrique	15
4. Démarrage	16
5. Description de l'appareil	17
5.1 Applications	17
5.2 Liquides pompés	17
5.3 Station de relevage	18
5.3.1 Réservoir	18
5.3.2 Pompes	18
5.3.3 Modes de fonctionnement	18
5.3.4 Protection moteur	18
5.3.5 Capteur de niveau	19
5.3.6 Couvercle de visite	20
5.3.7 Clapet anti-retour	20
5.4 Coffret de commande	21
5.4.1 Affichage	21
5.4.2 Touches	22
5.4.3 Sélecteurs	23
5.4.4 LED d'état	23
5.4.5 Menus	24
5.4.6 Réglages par défaut	25
5.4.7 Présentation des bornes entrée et sortie	26
5.5 Équipement en option	27
5.5.1 Accessoires	27
5.5.2 Pompe de drainage	27
6. Identification	28
6.1 Station de relevage	28
6.1.1 Plaque signalétique	28
6.1.2 Désignation	29
6.2 Coffret de commande	30
6.2.1 Plaque signalétique	30
6.2.2 Désignation	31

7. Fonctions de régulation	32
7.1 Menu Réglages	32
7.1.1 Niveaux de démarrage et d'arrêt	32
7.1.2 Intensité nominale	32
7.1.3 Délai d'arrêt	32
7.1.4 Délai de démarrage pompe	32
7.1.5 Délai de démarrage installation	32
7.1.6 Délai de redémarrage	32
7.1.7 Délai de déclenchement de l'alarme	32
7.1.8 Intervalle de maintenance	32
7.1.9 Réglages par défaut	32
7.2 Menu Informations	33
7.2.1 Journal des défauts	33
7.2.2 Compteur horaire	33
7.2.3 Compteur d'impulsion	33
7.2.4 Plus haute intensité mesurée	33
8. Fonctionnement de l'appareil	34
8.1 Réglage du coffret de commande	34
8.1.1 Réglage du niveau de démarrage	34
8.1.2 Réglage de l'intensité nominale	34
8.1.3 Réglage du délai d'arrêt	34
8.1.4 Réglage du délai de démarrage	34
8.1.5 Réglage du délai de déclenchement de l'alarme	34
8.1.6 Réglage de l'intervalle de maintenance	35
8.1.7 Réglage de la réinitialisation manuelle ou automatique des alarmes	35
8.1.8 Réinitialisation des réglages par défaut du coffret	35
9. Maintenance	36
9.1 Programmation de la maintenance	36
9.1.1 Intervalles de maintenance	36
9.2 Maintenance mécanique	36
9.2.1 Entretien de l'appareil	36
9.2.2 Nettoyage du tube et flexible sous pression	37
9.3 Maintenance électrique	37
10. Retour de l'appareil pour réparation	38
11. Mise hors service de l'appareil	39
12. Grille de dépannage	40
12.1 F001	40
12.2 F002	40
12.3 F003	41
12.4 F007, F008	41
12.5 F117	41
12.6 RELAY	42
12.7 TEMP	42
12.8 SENSOR	43
12.9 EXTERN	43
12.10 BATT	43
12.11 Les pompes ne démarrent pas	44
12.12 La pompe démarre de façon aléatoire	45
13. Caractéristiques techniques	46
13.1 Conditions de fonctionnement	46
13.2 Caractéristiques mécaniques	46
13.3 Caractéristiques électriques	47
14. Mise au rebut	48

1. Généralités



Lire ce document avant d'installer l'appareil. L'installation et le fonctionnement doivent être conformes à la réglementation locale et aux bonnes pratiques en vigueur.

1.1 Symboles utilisés dans cette notice



DANGER

Signale une situation dangereuse qui, si elle n'est pas évitée, entraîne la mort ou des blessures graves.



AVERTISSEMENT

Signale une situation dangereuse qui, si elle n'est pas évitée, peut entraîner la mort ou des blessures graves.



ATTENTION

Signale une situation dangereuse qui, si elle n'est pas évitée, peut entraîner des blessures mineures ou modérées.

Le texte accompagnant les trois symboles DANGER, AVERTISSEMENT et ATTENTION se présente de la façon suivante :



TERME DE SIGNALEMENT

Description du danger

Conséquence de la non-observance de l'avertissement

Action pour éviter le danger.



Un cercle bleu ou gris autour d'un pictogramme blanc indique qu'il faut agir.



Un cercle rouge ou gris avec une barre diagonale, autour d'un pictogramme noir éventuel, indique qu'une action est interdite ou doit être interrompue.



Si ces consignes de sécurité ne sont pas respectées, cela peut entraîner un dysfonctionnement ou endommager le matériel.



Conseils et astuces pour faciliter les opérations.



Observer ces instructions pour les pompes antidéflagrantes.

2. Réception de l'appareil

2.1 Transport de l'appareil



Ne pas empiler l'appareil.



AVERTISSEMENT

Chute d'objets

Mort ou blessures graves

- Bien attacher l'appareil durant le transport afin d'éviter tout basculement ou chute.



PRÉCAUTIONS

Blessure au dos

Blessures corporelles mineures à modérées

- Utiliser un équipement de levage.



PRÉCAUTIONS

Écrasement des pieds

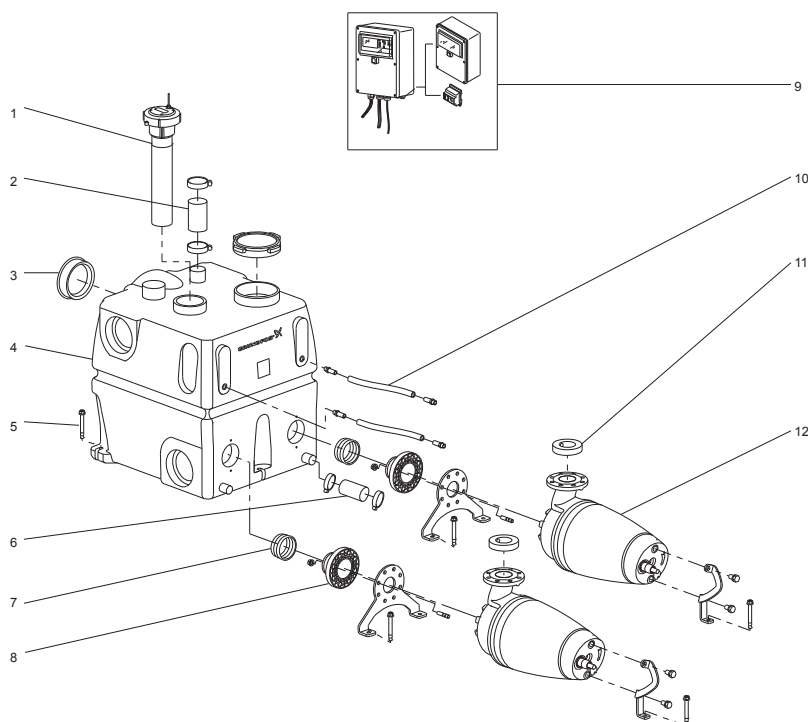
Blessures corporelles mineures à modérées

- Porter des chaussures de sécurité lors de la manipulation de l'appareil.

2.2 Contenu de la livraison

Cette liste s'applique à une station de relevage standard muni d'un réservoir. D'autres composants sont inclus si vous avez commandé un réservoir supplémentaire.

Pos.	Quantité	Description	Spécification
1	1	Tube de pression	Avec 10 m de tuyau flexible
2	1	Tuyau flexible avec deux colliers de serrage pour la purge	DN 70
3	1	Joint	DN 150
4	1	Réservoir	
5	3	Vis et ancrage pour la fixation du réservoir	
6	1	Élément de connexion flexible pour pompe à membrane optionnelle et raccords	Pour tuyauterie 1 1/2"
7	2	Joint à l'aspiration de la pompe	DN 100
8	2	Bride de raccordement avec embase	DN 80 ou DN 100
9	1	Coffret de commande LC 221	
10, 11	2	Bride de purge avec flexible de purge et raccords	DN 80 ou DN 100
12	2	Pompe SE ou SL	Avec 10 m de câble
	2	Kit joint statique	DN 80 ou DN 100, 8 boulons M16, écrous, rondelles et joints
	1	Notice d'installation et de fonctionnement	Pour station de relevage et coffret de commande
	1	Consignes de sécurité	Pour station de relevage et coffret de commande



Informations connexes

- 5.5.1 Accessoires

3. Installation de l'appareil

3.1 Installation du coffret de commande

3.1.1 Emplacement

Installer l'appareil dans un emplacement répondant aux conditions suivantes :

- Placer l'appareil dans un endroit à l'abri de toute inondation.
- S'assurer que la température ambiante est comprise dans les limites préconisées.
- Installer l'appareil le plus près possible de la station de relevage.
- Si vous installez l'appareil à l'extérieur, le placer sous abri ou une enceinte d'indice IP55.
- Ne pas exposer l'appareil au rayonnement direct du soleil.

Informations connexes

- [13.1 Conditions de fonctionnement](#)

3.1.2 Installation mécanique



PRÉCAUTIONS

Blessure au dos

Blessures corporelles mineures à modérées

- Utiliser un équipement de levage.



PRÉCAUTIONS

Écrasement des pieds

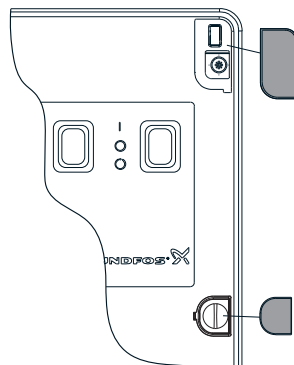
Blessures corporelles mineures à modérées

- Porter des chaussures de sécurité lors de la manipulation de l'appareil.

3.1.2.1 Installation du coffret de commande

Vous pouvez installer le coffret sans retirer la façade avant.

1. Marquer les orifices sur un mur plan.
2. Percer les orifices.
3. Retirer les capuchons plastique recouvrant les orifices des vis sur le coffret ou ouvrir l'armoire de commande.
4. Installer le coffret avec les presse-étoupes dirigés vers le bas.
Si nécessaire, monter des presse-étoupes additionnels sur la partie inférieure de l'armoire.
5. Monter les vis.
6. Remettre en place les capuchons en plastique, le cas échéant.



3.1.3 Branchement électrique



DANGER

Choc électrique

Mort ou blessures graves

- Avant toute intervention sur l'appareil, couper l'alimentation électrique. en s'assurant qu'elle ne risque pas d'être réenclenchée accidentellement.

3.1.3.1 Branchement sur le secteur des installations avec démarrage direct

- S'assurer que la tension d'alimentation et la fréquence correspondent aux valeurs indiquées sur la plaque signalétique de la station de relevage.
- En fonction de la réglementation locale, installer un interrupteur secteur omnipolaire externe.
- En fonction de la réglementation locale, installer un fusible de secours. Voir plaque signalétique du coffret.

Les installations avec démarrage direct possèdent un câble d'alimentation de 1,5 m relié au coffret de commande. Le câble est équipé d'une fiche CEE.

1. Installer une prise murale CEE à moins de 1,5 m du coffret de commande.
2. Insérer la fiche CEE dans la prise CEE.

Informations connexes

- [6.2.1 Plaque signalétique](#)

3.1.3.2 Branchement sur le secteur des installations avec démarrage étoile-triangle

- S'assurer que la tension d'alimentation et la fréquence correspondent aux valeurs indiquées sur la plaque signalétique de la station de relevage.
- En fonction de la réglementation locale, installer un interrupteur secteur omnipolaire externe.
- En fonction de la réglementation locale, installer un fusible de secours. Voir plaque signalétique du coffret.

Les installations avec démarrage étoile-triangle possèdent un interrupteur omnipolaire sur l'avant du coffret.

1. Placer l'interrupteur en position arrêt.
2. Relier le câble d'alimentation au coffret de commande en le passant par les presse-étoupes et les joints. Voir schéma de câblage.
3. Placer les disjoncteurs de protection moteur dans le coffre de commande.

Informations connexes

- [6.2.1 Plaque signalétique](#)

3.2 Installation de la station de relevage

3.2.1 Emplacement

Installer l'appareil dans un emplacement répondant aux conditions suivantes :

- S'assurer que l'emplacement est suffisamment éclairé.
- S'assurer que l'emplacement est bien ventilé.
- S'assurer que l'appareil bénéficie d'au moins 60 cm d'espace libre autour de lui.
- Il est recommandé de placer une pompe de drainage dans un puisard séparé en dessous du niveau du sol en cas d'installation de la station de relevage dans une cave présentant un risque d'inondation. Dans certains pays, une pompe de drainage ou seul un puisard séparé est obligatoire. Il est recommandé d'installer un interrupteur à flotteur indépendant près de la station de relevage et de le relier aux bornes 13 et 14 du LC 221. Si un interrupteur à flotteur est activé, le coffret émet un signal sonore, l'affichage indique l'alarme externe **EX-TERN**, un voyant rouge clignote et le relais de défaut courant est activé.



La station de relevage peut être inondée pendant 7 jours sous 2 mètres au maximum.

3.2.2 Installation mécanique



PRÉCAUTIONS

Blessure au dos

Blessures corporelles mineures à modérées

- Utiliser un équipement de levage.



PRÉCAUTIONS

Écrasement des pieds

Blessures corporelles mineures à modérées

- Porter des chaussures de sécurité lors de la manipulation de l'appareil.

3.2.2.1 Installation des pompes

La description ci-dessous pour une installation munie de robinets d'arrêt et d'un clapet anti-retour.



S'assurer que les tuyaux d'aspiration, de refoulement et de purge ne génèrent aucune tension sur le réservoir. Les longues sections de tuyauterie et les robinets doivent être soutenus.

Couples de serrage pour les brides +/- 5 Nm

Diamètre nominal	Vis	Couple [Nm] ^{*1}	Couple [Nm] ^{*2}
DN 80	8 x M16	70	60
DN 100	8 x M16	70	60
DN 150	8 x M20	140	120

*1 Filetages légèrement lubrifiés

*2 Filetages bien lubrifiés

1. Monter un robinet d'arrêt sur le réservoir.

Les robinets d'arrêt peuvent être en fonte ou en PVC. L'extrémité de la vanne PVC peut être directement installée dans la douille par une bague d'étanchéité.

2. Relier la pompe au robinet d'arrêt.

3. Fixer la pompe au sol à l'aide des goujons et vis fournis avec la station de relevage.

4. Monter la bride de purge sur la bride de refoulement de la pompe.

5. Percer un trou dans le raccord du flexible de purge.

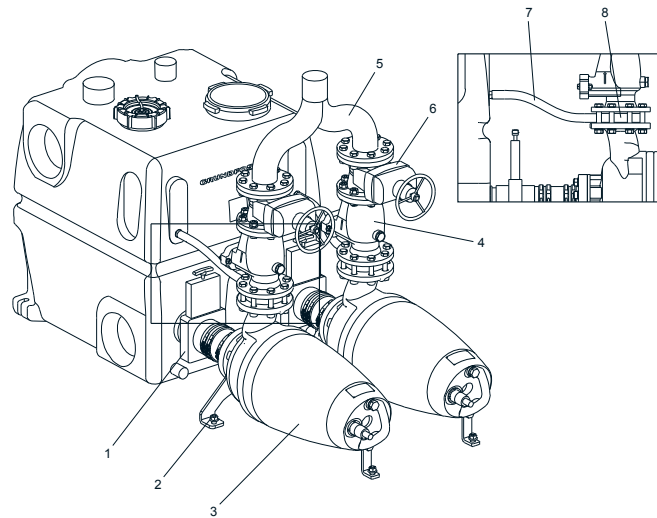
6. Rattacher le flexible de purge à la bride de purge et au réservoir.

7. Monter un clapet anti-retour à la bride de purge. Les stations de relevage doivent être équipées d'un clapet anti-retour conforme à la norme EN 12050-4.

8. Monter un robinet d'arrêt sur le clapet anti-retour.

9. Installer la deuxième pompe en procédant selon les étapes ci-dessus.

Exemple:



Pos.	Description
1	Robinet d'arrêt, accessoire
2	Goujons et vis
3	Pompe
4	Clapet anti-retour, accessoire
5	Bifurcations tuyau, accessoire
6	Robinet d'arrêt, accessoire
7	Flexible de purge
8	Bride de purge

Informations connexes

- [3.2.2.3 Raccordement de la tuyauterie de refoulement](#)

3.2.2.2 Raccordement de la tuyauterie d'aspiration

- Tous les raccordements tuyauterie doivent être flexibles afin de réduire la résonance.
- Installer un robinet d'arrêt sur la tuyauterie d'aspiration.

Many installations require an inlet below the standard inlet 700 mm above the floor. You can fit a lip seal on site. Use the following accessories:

Product number	Description
91713755	Hole saw, Ø177
91712026	Centring drill
91071939	Lip seal, DN 150, internal Ø160



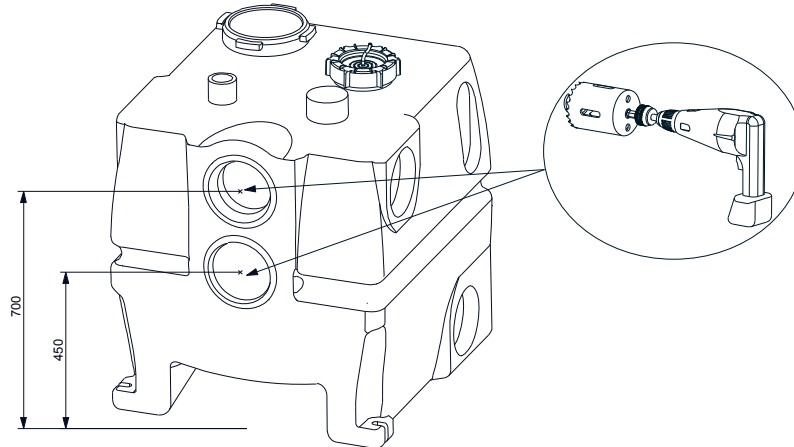
S'assurer que les tuyaux d'aspiration, de refoulement et de purge ne génèrent aucune tension sur le réservoir. Les longues sections de tuyauterie et les robinets doivent être soutenus.



Ne jamais se tenir sur la station de relevage.

Le diamètre interne du tuyau d'aspiration doit être identique au diamètre interne de l'orifice d'aspiration.

1. Couper un des orifices d'aspiration à utiliser et/ou relier les tuyauteries au deuxième réservoir.



2. Monter la douille DN 150 dans l'orifice d'aspiration ou la douille DN 160 optionnelle si l'aspiration par le bas est sélectionnée.
3. Insérer la tuyauterie d'aspiration dans la douille.
Pour faciliter la maintenance et l'entretien de l'appareil, il est recommandé de monter un robinet d'arrêt entre l'orifice et la tuyauterie d'aspiration.
Taille requise : DN 100 ou DN150.

Informations connexes

- 2.2 Contenu de la livraison

3.2.2.3 Raccordement de la tuyauterie de refoulement

- Tous les raccords tuyauterie doivent être flexibles afin de réduire la résonance.



S'assurer que les tuyaux d'aspiration, de refoulement et de purge ne génèrent aucune tension sur le réservoir. Les longues sections de tuyauterie et les robinets doivent être soutenus.

- To avoid sediment buildup in the outlet pipe, the pipe must be sized for a minimum flow velocity of 0.7 m/s.

Nominal diameter of pipe	80 mm	100 mm
Flow velocity: 0.7 m/s	3.6 l/s	5.6 l/s

- Le collecteur doit avoir un taux de remplissage d'au moins $h/d = 0,7$.
- Le collecteur doit au moins être d'un diamètre nominal supérieur après le raccordement de la tuyauterie de refoulement.
- Ne pas rétrécir la tuyauterie de refoulement dans le sens de l'écoulement.
- Les stations de relevage doivent être équipées d'un clapet anti-retour conforme à la norme EN 12050-4.
- Le volume de la tuyauterie de refoulement au-dessus du clapet anti-retour jusqu'au niveau de reflux doit être inférieur au volume effectif du réservoir.
- Installer un robinet d'arrêt dans les tuyauteries de refoulement DN 80 et plus.

1. Connecter la tuyauterie de refoulement aux bifurcations tuyau.

Si vous n'installez pas de bifurcations tuyau, utilisez une autre configuration de tuyauterie pour connecter la tuyauterie de refoulement.

2. Guider la tuyauterie de refoulement vers le collecteur et les raccorder.

La tuyauterie de refoulement doit avoir un coude au-dessus du niveau de reflux (correspond généralement au niveau de la chaussée). Consulter les autorités locales.

3.2.2.4 Branchement de la purge

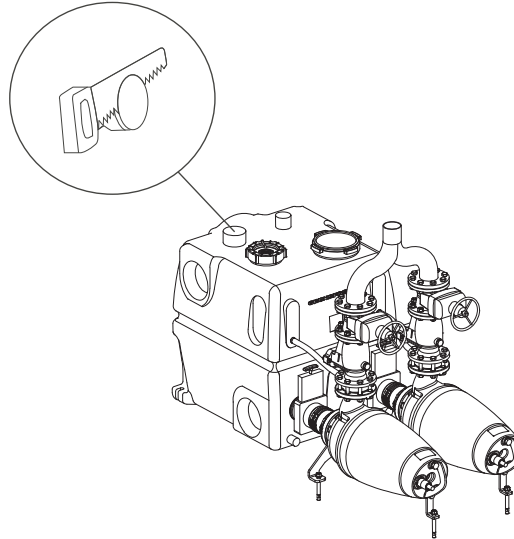
- Tous les raccords tuyauterie doivent être flexibles afin de réduire la résonance.

Les stations de relevage pour eaux usées noires doivent être purgées au-dessus du niveau du toit. Cependant, vous pouvez raccorder la purge, en tant que purge secondaire, au système de drainage du bâtiment principal. Placer des vannes de purge spéciales hors du bâtiment. Les vannes de purge spéciales sont disponibles en tant qu'accessoires.



S'assurer que les tuyaux d'aspiration, de refoulement et de purge ne génèrent aucune tension sur le réservoir. Les longues sections de tuyauterie et les robinets doivent être soutenus.

1. Couper l'extrémité vide de l'orifice de purge en haut du réservoir.



2. Monter une purge DN 70, Ø75 externe, sur l'orifice de purge au moyen d'un raccord flexible et de deux colliers de serrage.
3. Diriger la purge vers le système de drainage du bâtiment principal selon la réglementation locale.

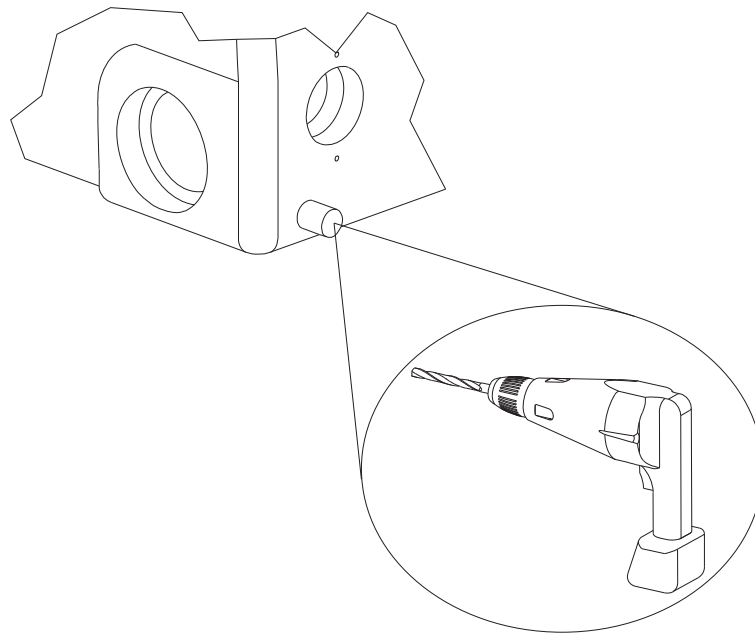
3.2.2.5 Installation d'une pompe à membrane



S'assurer que les tuyaux d'aspiration, de refoulement et de purge ne génèrent aucune tension sur le réservoir. Les longues sections de tuyauterie et les robinets doivent être soutenus.

Vous pouvez utiliser la pompe à membrane manuelle en option pour vidanger le réservoir avant toute intervention ou maintenance. Pour faciliter la maintenance et l'entretien, il est recommandé de monter un robinet d'arrêt. Le réservoir possède deux sorties pour les tuyauteries 1 1/4" et 1 1/2". Le raccord flexible pour 1 1/2" est fourni avec la station de relevage.

1. Percer l'orifice de refoulement avec un foret de 20 mm.



Il est nécessaire de percer le refoulement car il peut être rempli de substances provenant du réservoir au cours du processus de moulage.

2. Connecter le refoulement à la tuyauterie de la pompe à membrane au moyen d'un raccord flexible et de deux colliers de serrage.
3. Rattacher la pompe à membrane au collecteur.

La tuyauterie de refoulement de la pompe à membrane doit avoir un coude au-dessus du niveau de reflux (correspond généralement au niveau de la chaussée). Consulter les autorités locales.

3.2.3 Branchement électrique



DANGER

Choc électrique

Mort ou blessures graves

- Avant toute intervention sur l'appareil, couper l'alimentation électrique. en s'assurant qu'elle ne risque pas d'être réenclenchée accidentellement.

3.2.3.1 Connexion des pompes au réseau électrique

Selon la méthode de démarrage des pompes, le coffret de commande est fourni avec contacteurs pour démarrage direct ou démarrage étoile-triangle.

1. S'assurer que l'alimentation électrique de l'appareil correspond bien à celle disponible sur le site.
La tension de service et la fréquence sont mentionnées sur la plaque signalétique de la station de relevage.
2. Passer tous les câbles par les presse-étoupes du coffret de commande.
3. Connecter les pompes en se référant au schéma de câblage fourni avec le coffret de commande.
4. Placer les disjoncteurs de protection moteur dans le coffre de commande.

Informations connexes

- [6.1.1 Plaque signalétique](#)

4. Démarrage

1. Régler les sélecteurs du coffret de commande sur **OFF**.
2. Activer l'alimentation électrique.
Le coffret met 45 secondes pour démarrer.
3. Lorsque l'affichage est actif, sélectionner la hauteur d'aspiration du réservoir.
Si la hauteur d'aspiration est comprise entre deux valeurs, sélectionner la plus basse.
Le coffret de commande règle le niveau de démarrage, le niveau d'arrêt et l'alarme de niveau haut en fonction de la hauteur d'aspiration sélectionnée.
4. Régler la puissance moteur nominale conformément à la plaque signalétique.
5. Ouvrir les vannes d'aspiration et de refoulement.
6. Régler les sélecteurs du coffret de commande sur **AUTO**.
7. Tirer une chasse d'eau ou ouvrir un robinet relié au réservoir.
8. S'assurer que le niveau du liquide atteint le niveau de démarrage.
9. Vérifier si l'installation démarre et s'arrête automatiquement au moins deux fois.

5. Description de l'appareil

5.1 Applications

L'appareil est conçu pour la collecte et le pompage d'eaux usées sans écoulement libre vers les égouts. En général, l'appareil est installé sous les égouts dans les caves ou les sous-sols des bâtiments suivants :

- Logements collectifs
- Bâtiments collectifs et tertiaires, locaux publics
- Immeubles
- Écoles
- Bureaux
- Hôtels
- Restaurants
- Hôpitaux
- Industries.

5.2 Liquides pompés

L'appareil est conçu pour la collecte et le pompage des liquides suivants :

- eaux usées,
- eaux contenant de la boue,
- eaux usées domestiques contenant des matières fécales.

The free passage of the product enables pumping of liquids containing solids from 65 to 80 mm in diameter, depending on the pump type.

Ne pas jeter ces substances ou types d'eaux usées via l'appareil :

- Matière solide, goudron, sable, ciment, cendre, papier brut, serviettes en papier, carton, débris, déchets, graisse et huile.
- Les eaux usées provenant des installations sanitaires situées au-dessous du niveau de refoulement doivent être évacuées par un système d'écoulement libre conformément à la norme EN 12056-1.
- Eaux usées contenant des substances dangereuses, telles que les eaux grasses provenant des grands établissements de restauration.
Pour le pompage des eaux usées grasses, utiliser un séparateur de graisse conforme à la norme EN 1825.
- Les eaux de pluie de grandes zones situées en dehors des bâtiments (parkings, par exemple) doivent être collectées et évacuées hors du bâtiment par des stations de pompage séparées.

Informations connexes

- [13.1 Conditions de fonctionnement](#)

5.3 Station de relevage

5.3.1 Réservoir

Le réservoir, étanche à la pression, aux gaz et aux odeurs, est en polyéthylène résistant. Il possède tous les orifices nécessaires au branchement de la tuyauterie d'aspiration et de refoulement, du tuyau de purge et d'une pompe à membrane à commande manuelle, disponible en accessoire. À l'intérieur du réservoir, deux raccordements de pompes sont reliés à un coude permettant l'aspiration par le bas. Le volume résiduel est par conséquent réduit au minimum.

Le tableau ci-dessous affiche le volume du réservoir et le volume effectif. Le volume effectif du réservoir correspond au volume compris entre le démarrage et l'arrêt.

Nombre de réservoirs	1	2	3
Volume du réservoir [l]	450	900	1350
Volume effectif du réservoir avec délai d'arrêt [l]	225	450	675
Volume effectif du réservoir sans délai d'arrêt [l]	150	300	450

5.3.2 Pompes

Il s'agit de pompes de relevage standard avec pieds supports pour installation horizontale. Les pompes sont livrées en deux versions :

Installation Multilift	Modèle de pompe
MD1	Pompe SE1, SL1 avec roue monocanale
MDV	Pompe SEV, SLV avec roue SuperVortex

5.3.3 Modes de fonctionnement

Pompes SE

- Fonctionnement continu : La pompe tourne en permanence.
- Fonctionnement intermittent : Au cours du cycle d'une minute, la pompe doit être arrêtée pendant 30 secondes pour refroidir.

Pompes SL

- Fonctionnement intermittent : Au cours du cycle d'une minute, la pompe doit être arrêtée pendant 30 secondes pour refroidir. La température ambiante maximale est de 30 °C.

Nous recommandons 30 démarrages maximum par heure pour les deux types de pompes. Toutefois, 60 démarrages par heures par période de deux heures en cas de charge maximale sont autorisées. L'objectif est de minimiser l'usure des garnitures mécaniques, des roulements et du moteur.

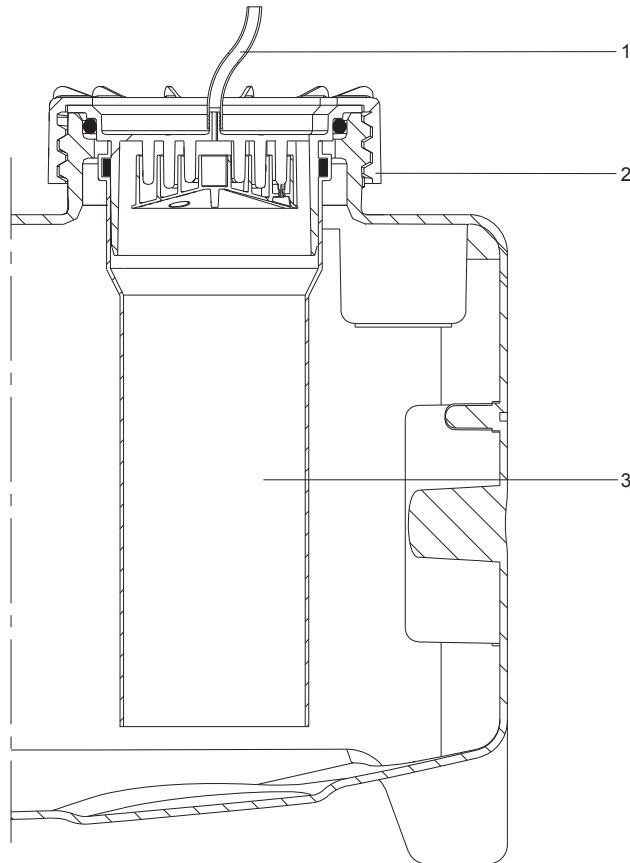
Pour plus d'informations, voir la notice d'installation et de fonctionnement des pompes.

5.3.4 Protection moteur

Un thermorupteur est intégré au bobinage du moteur. Un disjoncteur est incorporé au coffret de commande et ce dernier comporte une fonction de mesure de l'intensité supplémentaire.

5.3.5 Capteur de niveau

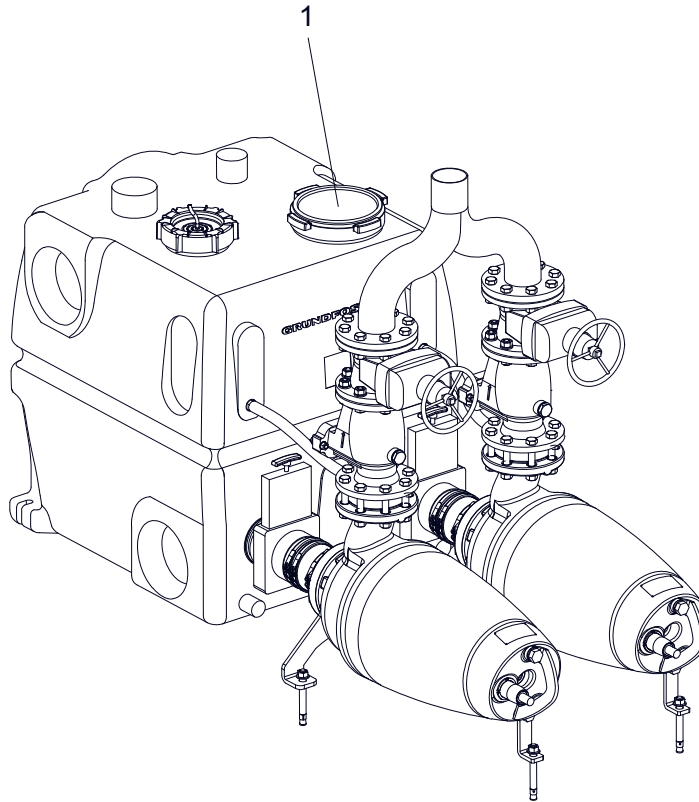
Le capteur de niveau se compose d'un capteur de pression piézorésistant et d'un tube sous pression relié à un flexible. Le tube se trouve en dessous du bouchon vissé et descend au fond du réservoir. Le bouchon vissé inclut un piège à condensats et un raccord pour tube. Vous pouvez retirer le tube sous pression en cas de maintenance, entretien et nettoyage. Le capteur de pression mesure le niveau de liquide dans le réservoir. La montée du niveau de liquide comprime l'air à l'intérieur du tube sous pression et du flexible et le capteur piézorésistant transforme le changement de pression en signal analogique. Le coffret de commande utilise le signal analogique pour démarrer et arrêter la pompe et indiquer l'alarme de niveau haut.



Pos.	Description
1	Flexible reliant le tube au capteur de pression
2	Bouchon vissé
3	Tube sous pression

5.3.6 Couvercle de visite

Le couvercle de visite permet le contrôle du réservoir en cours de fonctionnement.



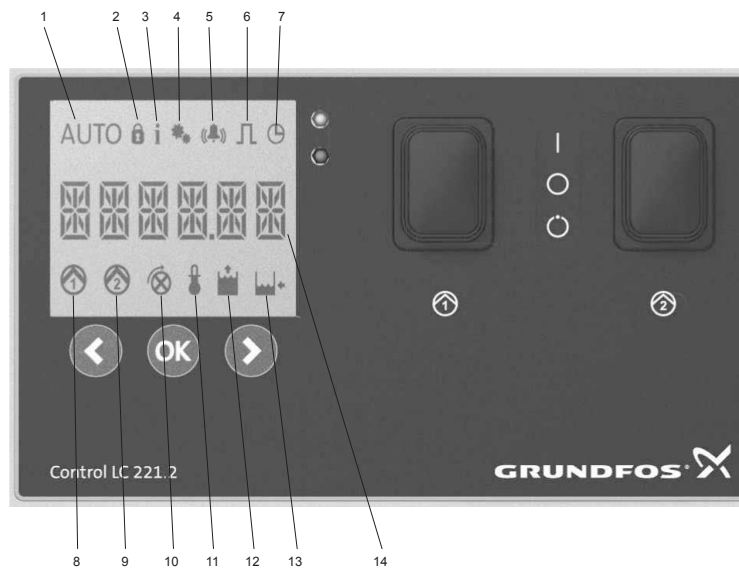
Pos.	Description
1	Couvercle de visite

5.3.7 Clapet anti-retour

Les stations de relevage doivent être équipées d'un clapet anti-retour conforme à la norme EN 12050-1 ; elles doivent être conformes à la norme EN 12050-4. Le clapet anti-retour doit disposer d'une section de passage et d'un dispositif de levage corrects (une vis, par exemple) pour vider la tuyauterie de refoulement dans le réservoir.

5.4 Coffret de commande

5.4.1 Affichage



Pos.	Description
1	Mode automatique Le symbole est activé lorsque le sélecteur est en position AUTO .
2	Réglages verrouillés Vous pouvez empêcher que des personnes non autorisées modifient les réglages en verrouillant le coffret de commande. Pour déverrouiller, entrer ce code : 1234.
3	Menu Informations Informations sur les défauts, les heures de fonctionnement, le nombre de démarrages et la puissance moteur moyenne.
4	Menu Réglages Informations sur les réglages du niveau de démarrage, l'intensité nominale, les délais de démarrage, d'arrêt et de déclenchement de l'alarme, l'intervalle de maintenance et la réinitialisation manuelle ou automatique des alarmes.
5	Alarme Le code d'alarme s'affiche à partir du menu Informations.
6	Compteur d'impulsion Lorsque le symbole est activé, l'affichage indique le nombre de démarrage.
7	Temps réglables et indication de défaut Lorsque le symbole est activé, l'affichage indique le nombre d'heures de fonctionnement, les délais de démarrage, d'arrêt et de déclenchement de l'alarme.
8	Pompe 1 Le symbole est activé lorsque la pompe 1 est en marche et clignote lorsque la pompe 1 présente un défaut.

Pos.	Description
9	Pompe 2 Le symbole est activé lorsque la pompe 2 est en marche et clignote lorsque la pompe 2 présente un défaut.
10	Défaut ordre des phases Le symbole s'applique uniquement aux pompes triphasées. Le symbole clignote si l'ordre des phases est incorrect ou si une phase est manquante.
11	Surchauffe Le symbole est activé si la température du moteur dépasse la valeur autorisée et que le thermostat a coupé la pompe.
12	Alarme de niveau haut Le symbole est activé si le niveau du liquide a atteint le niveau maximal.
13	Niveau du liquide Lorsque le symbole est activé, l'affichage indique le niveau du liquide.
14	Valeurs sous forme de chiffres Valeur de la fonction sélectionnée.

5.4.2 Touches



Pos.	Description
1	Appuyer sur cette touche pour aller à gauche dans le menu principal, en haut des menus verticaux ou diminuer une valeur.
2	Appuyer sur cette touche pour activer les sous-menus, confirmer la sélection et réinitialiser le buzzer.
3	Appuyer sur cette touche pour aller à droite dans le menu principal, en bas des menus verticaux ou augmenter une valeur.

5.4.3 Sélecteurs



Pos.	Description
1	Sélecteur, pompe 1
2	Sélecteur, pompe 2
3	ON Placer le sélecteur sur cette position pour démarrer manuellement les pompes.
4	OFF Placer le sélecteur sur cette position pour arrêter les pompes et couper l'alimentation des pompes.
5	AUTO Placer le sélecteur sur cette position pour activer le mode automatique.

5.4.4 LED d'état



Pos.	Description
1	La LED est verte lorsque l'installation fonctionne.
2	La LED clignote en rouge en cas de défaut.

5.4.5 Menus

Il existe deux menus dans le coffret :

- menu Réglages
- menu Informations

Menu Réglages

Menu	Désignation	Description
L_01	Niveau de démarrage	Régler le niveau de démarrage dans ce menu.
I_02	Intensité nominale	Régler l'intensité nominale.
T_01	Délai d'arrêt	Régler le délai d'arrêt des pompes.
T_02	Délai de démarrage	Régler le délai de démarrage des pompes.
T_03	Délai de déclenchement de l'alarme	Régler un délai de déclenchement de l'alarme pour l'installation.
M_01	Intervalle de maintenance	Régler l'intervalle de maintenance sur 0, 3, 6 ou 12 mois. Pour désactiver la fonction, fixer l'intervalle à 0 mois.
A_01	Réinitialisation des alarmes	Sélectionner la réinitialisation manuelle ou automatique des alarmes.
G_01	Réinitialisation aux réglages par défaut	-
Exit	Retour	Revenir au menu principal.

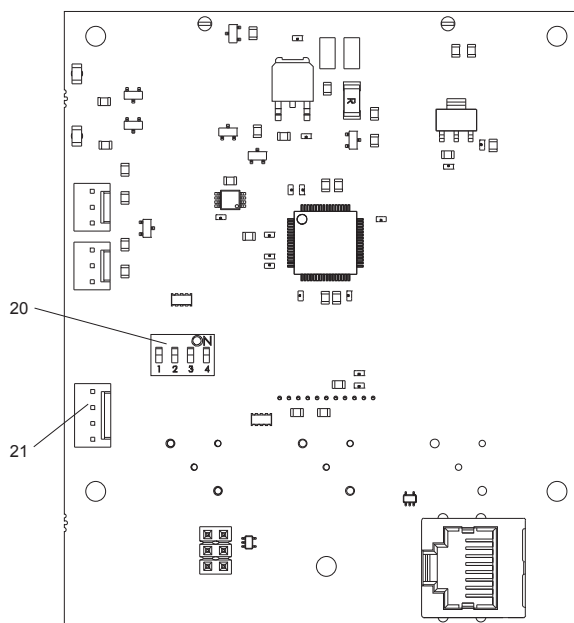
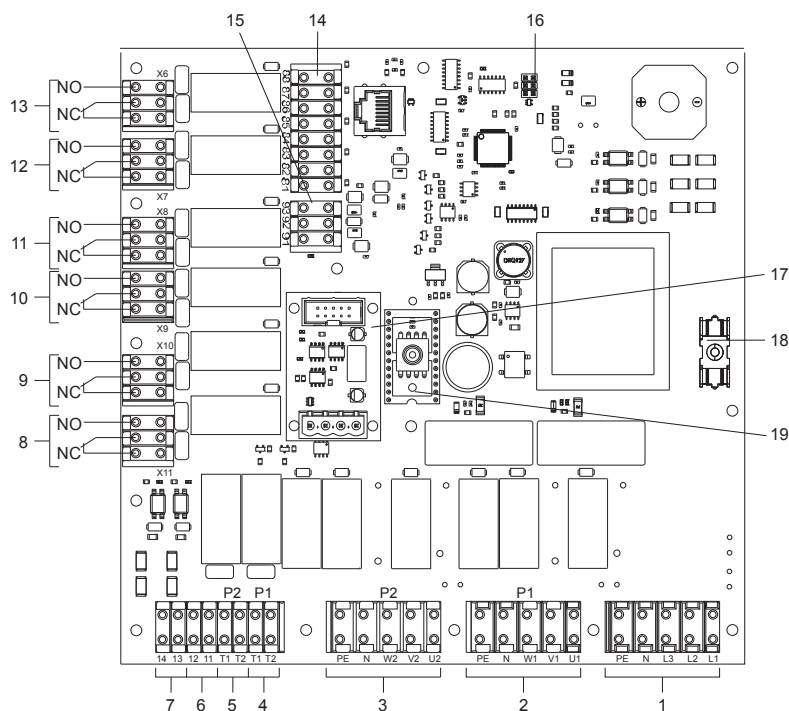
Menu Informations

Menu	Désignation	Description
F_01	Journal des défauts	Le journal consigne les 20 derniers défauts.
R_01	Compteur horaire [h]	Le compteur horaire indique le nombre d'heures de fonctionnement.
R_02	Compteur d'impulsion	Le compteur d'impulsion indique le nombre de démarrages.
R_03	Intensité moteur [A]	L'intensité moteur est la moyenne des 20 dernières mesures.
Exit	Retour	Revenir au menu principal.

5.4.6 Réglages par défaut

Fonction	Réglage par défaut
Niveau de démarrage	Non défini par défaut.
Intensité nominale	Non défini par défaut ; à régler selon la plaque signalétique du moteur.
Délai d'arrêt	1 seconde
Délai de démarrage	0 seconde
Délai de déclenchement de l'alarme	5 secondes
Intervalle de maintenance	0 mois

5.4.7 Présentation des bornes entrée et sortie



Pos.	Borne	Description
1	PE, N, L3, L2, L1	Branchement au secteur
2	PE, N, W1, V1, U1	Branchement, pompe 1
3	PE, N, W2, V2, U2	Branchement, pompe 2
4	T1, T2	Thermorupteur, pompe 1
5	T1, T2	Thermorupteur, pompe 2
6	11, 12	Réinitialisation du buzzer d'alarme externe
7	13, 14	Alarme externe
8	X11	Défaut commun
9	X10	Alarme de niveau haut

Pos.	Borne	Description
10	X9	Défaut, pompe 2
11	X8	Défaut, pompe 1
12	X7	Fonctionnement, pompe 2
13	X6	Fonctionnement, pompe 1
14	81-88	Capteurs de niveau
14	81, 82	Alarme de niveau haut
15	91 (GND), 92 (signal), 93 (12 V)	Capteurs analogiques
16	-	Connexion, PC Tool
17	-	Non utilisé
18	0.1 A T	Fusible du circuit de commande
19	-	Module capteur de pression piézorésistant
20	-	Micro-interrupteurs DIP, non utilisés
21	-	Connexion, batterie 9 V non rechargeable

*1 The high-level alarm can be used as a level detection backup when installed in parallel to an analog level sensor. The high-level alarm starts and stops the pump by float switch hysteresis with a factory-set stop delay of 60 seconds. You can adjust the stop delay by means of Grundfos PC Tool.

5.5 Équipement en option

5.5.1 Accessoires

Pour en savoir plus sur les accessoires disponibles, voir le lien et le code QR ci-dessous.
<http://net.grundfos.com/qr/i/98288126>



5.5.2 Pompe de drainage

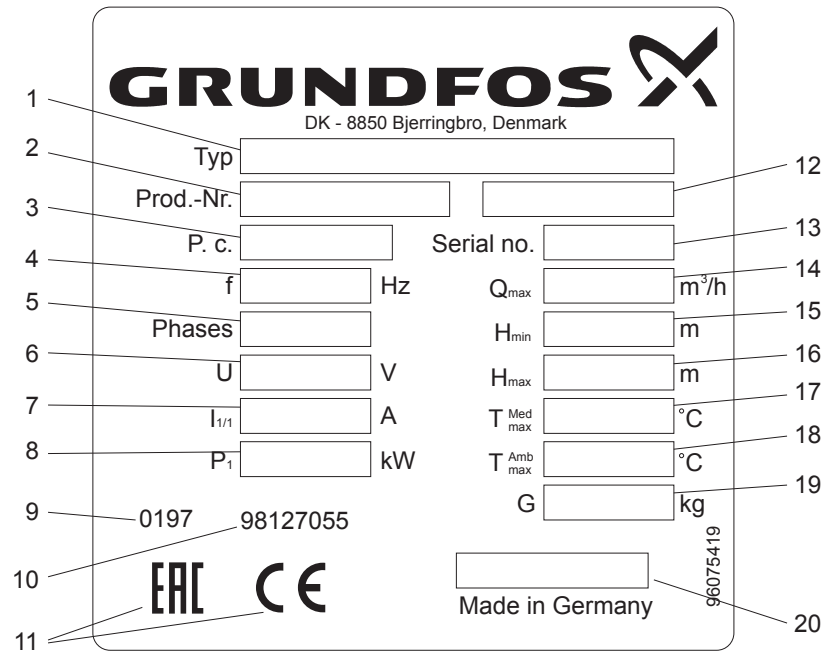
En cas d'installation d'une station de relevage dans une cave avec inondation fréquente, il est recommandé de placer une pompe de drainage dans un puisard séparé en dessous du niveau du sol. Dans certains pays, une pompe de drainage ou seul un puisard séparé est obligatoire.

6. Identification

6.1 Station de relevage

6.1.1 Plaque signalétique

La plaque signalétique se trouve sur le réservoir.



Pos.	Description
1	Désignation
2	Code article
3	Code de production, année et semaine
4	Fréquence
5	Nombre de phases
6	Tension nominale
7	Intensité à pleine charge
8	Puissance absorbée, P1
9	Organisme notifié
10	N° de référence de la déclaration de performance
11	Marquages EAC et CE
12	Type de consigne
13	N° de série
14	Débit maxi
15	Hauteur mini
16	Hauteur maxi
17	Température maxi du liquide
18	Température ambiante maxi
19	Poids
20	Norme utilisée : Directive sur les appareils de construction 89/106/EEC

6.1.2 Désignation

Exemple: MD1.80.100.15.4.50D/450-2 SE

Code	Désignation	Explication
M	Gamme	Station de relevage Multilift
D	Nombre de pompes	Deux pompes
1	Type de roue	Roue monocanale
V		Roue SuperVortex
80	Section de passage [mm]	Taille maxi. des particules solides
100	Refoulement de la pompe [mm]	Diamètre nominal de refoulement pompe [mm]
15	Puissance [W]	Puissance de sortie, P2/100
2	Nombre de pôles et vitesse	2 pôles, 3 000 min-1
4		4 pôles, 1 500 min-1
5	Fréquence [Hz]	50
6		60
0D	Tension et méthode de démarrage	380-415 V, direct
1D		380-415 V, étoile-triangle
0E		220-240 V, direct
1E		220-240 V, étoile-triangle
450	Volume du réservoir	450 litres
[]	Nombre de réservoirs	Un réservoir
2		Deux réservoirs
SE	Type de pompe	Pompe SE
SL		Pompe SL

6.2 Coffret de commande

6.2.1 Plaque signalétique

La plaque signalétique est fixée sur le côté du coffret de commande.

The diagram shows a rectangular nameplate for a Grundfos motor. At the top left, there is a list of numbers 1 through 12 pointing to specific areas. The nameplate itself features the Grundfos logo and the text 'DK-8850 BJERRINGBRO DENMARK'. Below this, there are several fields for technical specifications: 'Type', 'Prod.-No.', 'P.c.', 'Serial no.', 'Phases', 'I_{Pump max}', 'U_{Contact max}', 'I_{Fuse max}', 'T_{Amb min}', 'I_c < 10 kA', 'IP55', 'EAC', 'CE', 'Made in Germany', and a vertical number '98189707'. On the right side, there are numbers 13 through 21 pointing to fields for 'Version', 'N° de série', 'Tension nominale', 'Consommation d'énergie maximale', 'Intensité maxi au contact libre', 'Poids', 'Température ambiante maxi', 'Fréquence', and 'Pays d'origine'.

Pos.	Description
1	Adresse de la société
2	Désignation
3	Code article
4	Code de production, année et semaine
5	Nombre de phases
6	Intensité absorbée maxi de la pompe
7	Tension maxi au contact libre
8	Fusible maxi
9	Température ambiante mini
10	Pouvoir de coupure nominal de la protection moteur C
11	Marquages EAC et CE
12	Indice de protection
13	Version
14	N° de série
15	Tension nominale
16	Consommation d'énergie maximale
17	Intensité maxi au contact libre
18	Poids
19	Température ambiante maxi
20	Fréquence
21	Pays d'origine

6.2.2 Désignation

Exemple: LC 221.2.230.1.10.30 SD

Code	Désignation	Explication
LC 221	Type de coffret de commande	Coffret de commande
1	Nombre de pompes	Une pompe
2		Deux pompes
230	Tension [V]	230
1	Nombre de phases	Monophasé
3		Triphasé
10	Intensité de service maxi. [A]	-
30/150	Taille du condensateur, fonctionnement et démarrage, [μ F]	-
[]	Méthode de démarrage	Direct
SD		Étoile-triangle

7. Fonctions de régulation

7.1 Menu Réglages

7.1.1 Niveaux de démarrage et d'arrêt

Le niveau de démarrage de la première pompe est prédéfinie en fonction de la hauteur d'aspiration sélectionnée. La deuxième pompe possède un niveau de démarrage plus élevé si la première pompe ne peut pas refouler le débit entrant.

Les deux pompes s'arrêtent lorsque le niveau d'arrêt est atteint.

Le coffret de commande alterne les pompes pour assurer une répartition homogène des heures de fonctionnement.

Si la première pompe ne démarre pas lorsque le premier niveau de démarrage est atteint, l'autre pompe démarre automatiquement et le coffret de commande affiche une alarme.

Si la première pompe s'arrête en cas de défaut, la deuxième pompe démarre automatiquement et le coffret de commande affiche une alarme.

Vous pouvez régler les niveaux de démarrage dans le menu des réglages.

Informations connexes

- [8.1.1 Réglage du niveau de démarrage](#)

7.1.2 Intensité nominale

Le réglage de l'intensité nominale vise à fournir à l'installation les données requises pour protéger le moteur.

Vous pouvez régler l'intensité nominale pendant le démarrage et ajuster le disjoncteur.

7.1.3 Délai d'arrêt

Le délai d'arrêt correspond au temps qui s'écoule entre le signal d'arrêt et l'arrêt effectif de la pompe. Le délai d'arrêt réduit les coups de bélier en cas de longue tuyauterie d'aspiration.

Vous pouvez régler un délai d'arrêt dans le menu Réglages **T_01**.

7.1.4 Délai de démarrage pompe

Le délai de démarrage de la pompe désigne le temps entre la détection du niveau de démarrage et le démarrage de la pompe.

Vous pouvez régler un délai de démarrage de la pompe dans le menu Réglages **T_02**.

7.1.5 Délai de démarrage installation

Le délai de démarrage de l'installation désigne le temps entre la détection du niveau de démarrage et le démarrage de l'installation.

Par défaut, il est fixé à 45 secondes. Vous pouvez ramener le délai à 5 secondes en appuyant sur **OK**.

7.1.6 Délai de redémarrage

Lors du redémarrage de l'installation après une coupure de courant (volontaire ou non), le coffret de commande diffère automatiquement le redémarrage de 45 secondes au maximum. Vous pouvez ramener le délai à 5 secondes en appuyant sur **OK**. La finalité de ce délai consiste à uniformiser la charge secteur lorsque plusieurs appareils sont démarrés simultanément après retour au fonctionnement secteur.

7.1.7 Délai de déclenchement de l'alarme

Le délai de déclenchement de l'alarme correspond à l'intervalle de temps entre la détection de l'alarme de niveau haut et l'affichage de cette alarme. Le délai de déclenchement de l'alarme empêche le déclenchement de l'alarme de niveau haut en cas de débit entrant élevé provisoire.

Vous pouvez régler le délai de déclenchement de l'alarme dans le menu Réglages **T_03**.

7.1.8 Intervalle de maintenance

Vous pouvez régler l'intervalle de maintenance dans le menu Réglages **M_01**.

7.1.9 Réglages par défaut

Vous pouvez réinitialiser les réglages par défaut du coffret de commande dans le menu Réglages **G_01**. Cette opération supprime tous les réglages manuels.

7.2 Menu Informations

7.2.1 Journal des défauts

Le journal consigne les 20 derniers défauts.

Voir le journal des défauts **F_01**.

7.2.2 Compteur horaire

Le compteur horaire indique le nombre d'heures de fonctionnement de chaque pompe.

Voir le compteur horaire dans le menu Informations **R_01**.

7.2.3 Compteur d'impulsion

Il indique le nombre de démarrages de chaque pompe.

Voir le compteur d'impulsion dans le menu Informations **R_02**.

7.2.4 Plus haute intensité mesurée

Le menu indique la plus haute intensité mesurée sur chaque moteur.

Voir la plus haute intensité mesurée dans le menu Informations **R_03**.

8. Fonctionnement de l'appareil

8.1 Réglage du coffret de commande

8.1.1 Réglage du niveau de démarrage

Lorsque vous allumez le coffret de commande pour la première fois, l'assistant de démarrage vous guide tout au long du paramétrage des réglages nécessaires. Si, par la suite, vous voulez modifier le niveau de démarrage, procédez comme suit :

1. Accéder au menu Réglages.
2. Appuyer sur **OK**.
3. Aller au menu **L_01**.
4. Appuyer sur **OK**.
5. Sélectionner le niveau de démarrage.
 - Sélectionner 450 mm si l'aspiration inférieure est utilisée.
 - Sélectionner 700 mm si l'aspiration supérieure est utilisée.Sélectionner 450 mm si la hauteur d'aspiration est comprise entre les deux valeurs.
6. Appuyer sur **OK**.

8.1.2 Réglage de l'intensité nominale

Lorsque vous allumez le coffret de commande pour la première fois, l'assistant de démarrage vous guide tout au long du paramétrage des réglages nécessaires. Si, par la suite, vous voulez modifier cette valeur, procédez comme suit :

1. Accéder au menu Réglages.
2. Appuyer sur **OK**.
3. Aller au menu **I_02**.
4. Appuyer sur **OK**.
5. Appuyer sur la flèche de droite ou gauche pour régler la puissance moteur nominale conformément à la plaque signalétique.
6. Appuyer sur **OK**.

8.1.3 Réglage du délai d'arrêt

1. Accéder au menu Réglages.
2. Appuyer sur **OK**.
3. Aller au menu **T_01**.
4. Appuyer sur **OK**.
5. Appuyer sur la flèche de droite ou gauche pour régler le délai en secondes.
6. Appuyer sur **OK**.

8.1.4 Réglage du délai de démarrage

1. Accéder au menu Réglages.
2. Appuyer sur **OK**.
3. Aller au menu **T_02**.
4. Appuyer sur **OK**.
5. Appuyer sur la flèche de droite ou gauche pour régler le délai en secondes.
Par défaut, le réglage est défini sur 0.
6. Appuyer sur **OK**.

8.1.5 Réglage du délai de déclenchement de l'alarme

1. Accéder au menu Réglages.
2. Appuyer sur **OK**.
3. Aller au menu **T_03**.
4. Appuyer sur **OK**.
5. Appuyer sur la flèche de droite ou gauche pour régler le délai en secondes.
6. Appuyer sur **OK**.

8.1.6 Réglage de l'intervalle de maintenance

1. Accéder au menu Réglages.
2. Appuyer sur **OK**.
3. Aller au menu **M_01**.
4. Appuyer sur **OK**.
5. Appuyer sur la flèche de droite ou gauche pour sélectionner l'intervalle :
 - 0 mois
 - 3 mois
 - 6 mois
 - 12 mois.
6. Appuyer sur **OK**.

8.1.7 Réglage de la réinitialisation manuelle ou automatique des alarmes

1. Accéder au menu Réglages.
2. Appuyer sur **OK**.
3. Aller au menu **A_01**.
4. Appuyer sur **OK**.
5. Appuyer sur la flèche de droite ou gauche pour sélectionner le mode de réinitialisation des alarmes :
 - MAN
 - AUTO.
6. Appuyer sur **OK**.

8.1.8 Réinitialisation des réglages par défaut du coffret

1. Accéder au menu Réglages.
 2. Appuyer sur **OK**.
 3. Aller au menu **G_01**.
 4. Appuyer sur **OK**.
- Lorsque vous avez réinitialisé le coffret, l'assistant de démarrage apparaît.

9. Maintenance



DANGER

Choc électrique

Mort ou blessures graves

- Avant toute intervention sur l'appareil, couper l'alimentation électrique. en s'assurant qu'elle ne risque pas d'être réenclenchée accidentellement.



AVERTISSEMENT

Danger biologique

Mort ou blessures graves

- Rincer soigneusement la station de relevage à l'eau claire et vidanger la tuyauterie de refoulement. Fermer les robinets d'arrêt. Rincer les pièces démontées à l'eau. Porter un équipement de protection individuelle.



PRÉCAUTIONS

Surface brûlante

Blessures corporelles mineures à modérées

- L'appareil peut être brûlant et entraîner des blessures.



PRÉCAUTIONS

Blessure au dos

Blessures corporelles mineures à modérées

- Utiliser un équipement de levage.



PRÉCAUTIONS

Écrasement des pieds

Blessures corporelles mineures à modérées

- Porter des chaussures de sécurité lors de la manipulation de l'appareil.

9.1 Programmation de la maintenance

9.1.1 Intervalles de maintenance

Conformément à la norme EN 12056-4, la station de relevage doit être vérifiée aux intervalles suivants pour assurer un fonctionnement sécurisé et fiable :

- tous les 12 mois dans les maisons individuelles
- tous les 6 mois dans les logements collectifs
- tous les 3 mois au sein des applications collectives et industrielles.

L'appareil peut être installé dans des environnements nécessitant des intervalles de maintenance plus courts.

Informations connexes

- [8.1.6 Réglage de l'intervalle de maintenance](#)

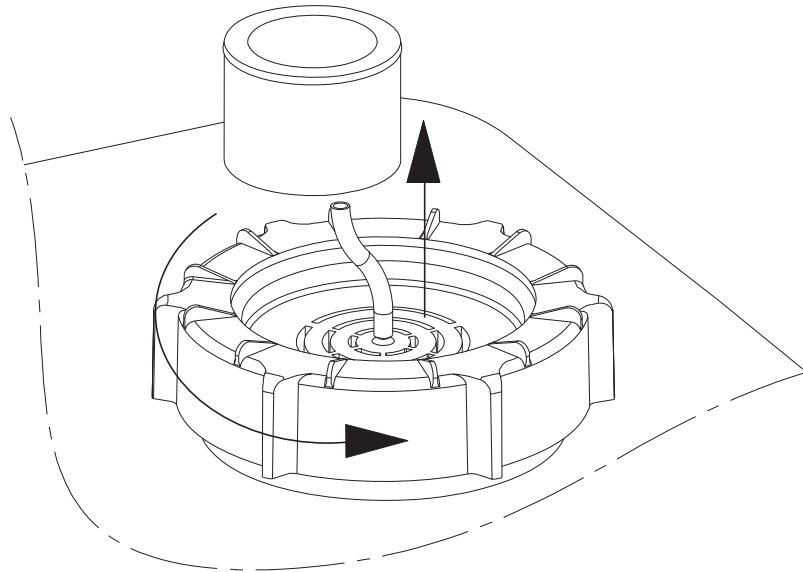
9.2 Maintenance mécanique

9.2.1 Entretien de l'appareil

- Vérifier que tous les raccordements sont correctement serrés.
- Vérifier l'absence de fuite.
- Retirer les dépôts ou l'accumulation de boue dans le réservoir.
- Contrôler l'état du réservoir.
- Vérifier le côté aspiration de la station de relevage afin de déceler une éventuelle obturation.
- Vérifier la pompe conformément à sa notice d'installation et de fonctionnement.

9.2.2 Nettoyage du tube et flexible sous pression

1. Régler les sélecteurs du coffret de commande sur **OFF**.
2. Fermer toutes les vannes d'aspiration.
3. Desserrer le capuchon vissé.



4. Sortir délicatement le tube du réservoir.
5. Enlever les éventuels dépôts. Si nécessaire, déconnecter le flexible du capteur de pression et rincer le tube et le flexible à l'eau claire et à basse pression. S'assurer que le flexible ne contient plus d'eau.
6. Remonter le tube en vissant le bouchon sur le réservoir.
7. Reconnecter le flexible au capteur de pression.
8. Régler les sélecteurs du coffret de commande sur **AUTO**.

Informations connexes

- [5.3.5 Capteur de niveau](#)

9.3 Maintenance électrique

- Vérifier les joints de la façade du coffret de commande.
- Vérifier les presse-étoupes du coffret de commande.
- Vérifier les branchements de câble.
- Vérifier les raccordements du flexible.
- Vérifier les fonctions du coffret de commande.
- Vérifier si de la corrosion est présente au niveau des bornes de la carte mère.
- Si une batterie 9 V non rechargeable est installée, la remplacer une fois par an.

Informations connexes

- [9.2.2 Nettoyage du tube et flexible sous pression](#)

10. Retour de l'appareil pour réparation

1. Si l'appareil ne peut pas être réparé sur place, l'envoyer à la société Grundfos ou à un atelier agréé.
Les frais de réexpédition de l'appareil sont à la charge du client.
2. Avant tout retour pour maintenance, bien spécifier le liquide pompé. Sinon, Grundfos ou l'atelier agréé pourra refuser de réceptionner l'appareil.
3. Procéder à un nettoyage approfondi de l'appareil avant de le renvoyer.

11. Mise hors service de l'appareil



PRÉCAUTIONS

Surface brûlante

Blessures corporelles mineures à modérées

- L'appareil peut être brûlant et entraîner des blessures.

1. Fermer les vannes d'aspiration.
2. Vidanger le réservoir :
 - a. Faire tourner une pompe manuellement.
 - b. Arrêter la pompe.
 - c. Utiliser une pompe à membrane pour vider le réservoir en dessous de la hauteur d'aspiration de la pompe.
3. Fermer les vannes de refoulement.
4. Couper le courant pour les pompes et le coffret.

12. Grille de dépannage



DANGER

Choc électrique

Mort ou blessures graves

- Avant toute intervention sur l'appareil, couper l'alimentation électrique. en s'assurant qu'elle ne risque pas d'être réenclenchée accidentellement.



AVERTISSEMENT

Danger biologique

Mort ou blessures graves

- Rincer soigneusement la station de relevage à l'eau claire et vidanger la tuyauterie de refoulement. Fermer les robinets d'arrêt. Rincer les pièces démontées à l'eau. Porter un équipement de protection individuelle.



PRÉCAUTIONS

Surface brûlante

Blessures corporelles mineures à modérées

- L'appareil peut être brûlant et entraîner des blessures.



PRÉCAUTIONS

Blessure au dos

Blessures corporelles mineures à modérées

- Utiliser un équipement de levage.



PRÉCAUTIONS

Écrasement des pieds

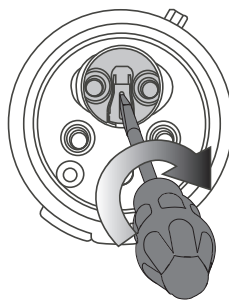
Blessures corporelles mineures à modérées

- Porter des chaussures de sécurité lors de la manipulation de l'appareil.

12.1 F001

- Texte affiché : **F001**.

Cause	Solution
Ordre des phases incorrect	Modifier l'ordre des phases avec l'inverseur de phase dans la fiche CEE.
	Inverser deux conducteurs.



12.2 F002

Conditions :

- Texte affiché : **F002**.

Cause	Solution
Phase manquante	Connecter la phase manquante.

12.3 F003

- Texte affiché : **F003**.
- Le symbole d'alarme de niveau haut clignote.
- Les deux pompes fonctionnent.

Cette alarme signale un niveau haut dans le réservoir. Le débit entrant est supérieur au débit sortant.

Cause	Solution
Toutes les vannes de refoulement ne sont pas ouvertes.	Ouvrir toutes les vannes de refoulement.
Le réservoir ou la pompe affiche un blocage.	Éliminer le blocage.
La pompe n'est pas correctement purgée. La pression ne monte pas dans la pompe.	<ol style="list-style-type: none"> 1. Contrôler que la bride de purge est bien montée entre le refoulement de la pompe et la vanne de refoulement. 2. Contrôler que le flexible de purge est bien monté entre la bride et le réservoir. 3. Éliminer tout blocage entre la purge ou la bride.
La station de relevage est sous-dimensionnée.	Recalculer les paramètres de débit entrant et comparer le résultat au volume du réservoir et à la performance de la pompe. Si vous avez besoin d'un autre appareil, contacter le distributeur Grundfos le plus proche.

Informations connexes

- [3.2.2.1 Installation des pompes](#)

12.4 F007, F008

- Texte affiché : **F007** ou **F008**.

Le coffret de commande a détecté une surintensité et a arrêté la pompe défectueuse.

Code de défaut	Cause	Solution
F007	La pompe 1 est bloquée.	Éliminer le blocage.
	Phase manquante, pompe 1.	<ol style="list-style-type: none"> 1. Vérifiez le bobinage moteur. 2. Connecter la phase manquante.
F008	La pompe 2 est bloquée.	Éliminer le blocage.
	Phase manquante, pompe 2.	<ol style="list-style-type: none"> 1. Vérifiez le bobinage du moteur. 2. Connecter la phase manquante.

12.5 F117

- Texte affiché : **F117**.

Cause	Solution
Le câble reliant la carte mère à l'affichage n'est pas correctement branché.	Débrancher puis rebrancher le câble.
Le câble reliant la carte mère à l'affichage n'est pas correctement branché ou défectueux.	Remplacer le câble. Utiliser un câble Ethernet, RJ45.
The connectors between the main board and the display may be defective.	

12.6 RELAY

- Texte affiché : **RELAY**.
- La pompe ne démarre pas ou s'arrête.

Rechercher la cause de l'alarme au moyen du code de défaut dans le menu Informations **F_01**.

Code de défaut	Cause	Solution
F015	Le relais ou le contacteur de la pompe 1 est défectueux. La pompe ne s'arrête pas.	Solution 1
F017	Le relais ou le contacteur de la pompe 2 est défectueux. La pompe ne s'arrête pas.	
F016	Le relais ou le contacteur de la pompe 1 ne se ferme pas. La pompe ne démarre pas. Le disjoncteur s'est déclenché ou la carte mère est défectueuse.	Solution 2
F018	Le relais ou le contacteur de la pompe 2 ne se ferme pas. La pompe ne démarre pas. Le disjoncteur s'est déclenché ou la carte mère est défectueuse.	

Solution 1

1. Couper l'alimentation électrique pour arrêter la pompe.
2. Remplacer le relais ou le contacteur défectueux.

Solution 2

1. Réenclencher le disjoncteur.
2. Démarrer manuellement la pompe et s'assurer qu'elle tourne.
3. Si la réinitialisation du disjoncteur ne résout pas le problème, contacter le distributeur Grundfos le plus proche.

12.7 TEMP

- Le symbole de la température clignote.
- Texte affiché : **TEMP**.

La pompe a démarré un trop grand nombre de fois et est en surchauffe. Le thermorupteur a arrêté la pompe.

Cause	Solution
Fuite ou dimensionnement incorrect de la station de relevage.	<ol style="list-style-type: none"> 1. Contrôler l'absence de fuite au niveau du clapet anti-retour. 2. En l'absence de fuite, vérifier les paramètres relatifs au débit entrant. Le débit entrant doit être supérieur à la performance de la pompe. Si le débit entrant est trop élevé, contacter le distributeur Grundfos le plus proche. 3. Laisser la pompe refroidir. La pompe redémarre automatiquement.

12.8 SENSOR

- Texte affiché : **SENSOR**.

L'alarme indique que le signal du capteur est en dehors de la plage. Accéder au menu Informations **F_01**.

1. If the fault code **F003** appears on top of the list, there is a high-level alarm. The inflow is higher than the outflow, and the liquid level is above the sensor measuring range of 1000 mm. The pumps have been started. Go to solution 1.
2. If **F003** is not one of the latest faults, the sensor type could have accidentally been changed via the display or Grundfos PC Tool. Go to solution 2.
3. If the problem is still not solved, contact the nearest Grundfos sales company.

Solution 1

Cause	Solution
Toutes les vannes de refoulement ne sont pas ouvertes.	Ouvrir toutes les vannes de refoulement.
Le réservoir ou la pompe affiche un blocage.	Éliminer le blocage.
La pompe n'est pas correctement purgée. La pression ne monte pas dans la pompe.	<ol style="list-style-type: none"> 1. Contrôler que la bride de purge est bien montée entre le refoulement de la pompe et la vanne de refoulement. 2. Contrôler que le flexible de purge est bien monté entre la bride et le réservoir. 3. Éliminer tout blocage entre la purge ou la bride.
La station de relevage est sous-dimensionnée.	Recalculer les paramètres de débit entrant et comparer le résultat au volume du réservoir et à la performance de la pompe. Si vous avez besoin d'un autre appareil, contacter le distributeur Grundfos le plus proche.

Solution 2

Cause	Solution
Le type de capteur a été involontairement modifié.	Réinitialiser les réglages par défaut du coffret de commande dans le menu Réglages G_01 .

Informations connexes

- [3.2.2.1 Installation des pompes](#)

12.9 EXTERN

- Texte affiché : **EXTERN**.

Cause	Solution
Inondation à l'extérieur du réservoir. L'alarme est liée au capteur de niveau externe connecté au coffret de commande.	Localiser la source de l'inondation et éliminer le problème.

12.10 BATT

- Texte affiché : **BATT**.

Cause	Solution
La batterie est déchargée.	Remplacer la batterie. Utiliser une batterie non rechargeable.

12.11 Les pompes ne démarrent pas.

- Les sélecteurs sont en position **AUTO** ou **ON**.

L'affichage est éteint.

Cause	Solution
Le fusible du circuit de commande a sauté.	Solution 1
Le câble d'alimentation relié au coffret est défectueux.	Solution 2
Les raccordements du câble d'alimentation du coffret ne sont pas insérés à fond.	Solution 3
La carte mère est défectueuse.	Solution 6
Le câble reliant la carte mère à l'affichage n'est pas correctement branché ou défectueux.	Solution 7
	Solution 4

L'affichage est allumé

Cause	Solution
Le câble d'alimentation de la pompe n'est pas correctement relié au coffret.	Solution 3
Le câble d'alimentation de la pompe est défectueux.	Solution 2

L'affichage indique un niveau de liquide inférieur au niveau présent dans le réservoir.

Cause	Solution
Fuite dans le capteur de niveau.	Solution 5

Solution 1

1. Rechercher et éliminer la cause.
2. Remplacer le fusible.

Solution 2

Remplacer le câble.

Solution 3

Vérifier les branchements de câble.

Solution 4

Le coffret de commande est défectueux.

Solution 5

- Vérifier le raccordement du tube au flexible.
- Vérifier le raccordement du tube à l'accouplement pneumatique en dessous du coffret de commande.
Le flexible est bien branché lorsque vous ne pouvez pas le tirer sans appuyer sur le mécanisme de blocage.
- Vérifier le raccordement du flexible et du capteur de pression sur la carte mère.

Solution 6

1. Vérifier si tous les branchements à la carte mère sont bien insérés.
2. Sinon, la carte est peut-être défectueuse. La remplacer.

Solution 7

1. Vérifier que les deux extrémités du câble sont bien insérés.
2. Si le problème persiste, remplacer le câble.
Utiliser un câble Ethernet, RJ45.

Informations connexes

- [9.2.2 Nettoyage du tube et flexible sous pression](#)

12.12 La pompe démarre de façon aléatoire.

- Aucune alarme

Cause	Solution
Test de fonctionnement 24 heures après le dernier fonctionnement.	Aucune action nécessaire. Il s'agit d'une fonction de sécurité qui empêche la garniture mécanique de se gripper.

Informations connexes

- [9.2.2 Nettoyage du tube et flexible sous pression](#)

13. Caractéristiques techniques

13.1 Conditions de fonctionnement

Coffret de commande

Température ambiante pendant le fonctionnement [°C]	0-40
---	------

Pompe

Température ambiante [°C]	SE: -20 to +40 SL: -20 to +30
Température du liquide [°C]	0-40 For short periods up to 60
pH	4-10
Densité maxi [kg/m ³]	1100
Niveau de pression sonore	Inférieur à 70 dB (A)

13.2 Caractéristiques mécaniques

Coffret de commande

Température ambiante pendant le stockage [°C]	-30 à +60
Hauteur x largeur x profondeur [mm]	Démarrage direct : 390 x 262 x 142
	Démarrage étoile-triangle : 680 x 380 x 350
Poids	Voir plaque signalétique du coffret.
Indice de protection	Direct-on-line starting: IP55
	Star-delta starting: IP54

Informations connexes

- [6.2.1 Plaque signalétique](#)

13.3 Caractéristiques électriques

Alimentation électrique

Tension d'alimentation [V]	3 x 380-415, PE
	3 x 220-240, PE
Tolérances de tension	-10 %/+6 % de la tension nominale
Fréquence [Hz]	50 ou 60
Mise à la terre du système d'alimentation	Système TN
Fusible de secours	Voir plaque signalétique du coffret.

Coffret de commande

Tolérances de tension	-10 %/+6 % de la tension nominale
Fréquence [Hz]	50 ou 60
Fusible du circuit de commande	Fusible à fil de faible calibre, 100 mA, 250 V, 20 mm x Ø5
Sorties pour les dispositifs d'alarme	Contacts libres, NO/NC, 250 VCA maxi, 2 A
Entrée, réinitialisation externe :	230 V
Consommation d'énergie [W]	7 environ

Informations connexes

- [6.2.1 Plaque signalétique](#)

14. Mise au rebut

Cet appareil ou les pièces de celui-ci doivent être mis au rebut dans le respect de l'environnement.

1. Utiliser le service de collecte des déchets public ou privé.
2. Si ce n'est pas possible, contacter Grundfos ou le réparateur agréé le plus proche.

Nous nous réservons tout droit de modifications.

Argentina

Bombas GRUNDFOS de Argentina S.A.
Ruta Panamericana km. 37.500 Centro Industrial Garin
1619 - Garin Pcia. de B.A.
Phone: +54-3327 414 444
Telefax: +54-3327 411 111

Australia

GRUNDFOS Pumps Pty. Ltd.
P.O. Box 2040
Regency Park
South Australia 5942
Phone: +61-8-8461-4611
Telefax: +61-8-8340-0155

Austria

GRUNDFOS Pumpen Vertrieb Ges.m.b.H.
Grundfosstraße 2
A-5082 Grödig/Salzburg
Phone: +43-6246-883-0
Telefax: +43-6246-883-30

Belgium

N.V. GRUNDFOS Bellux S.A.
Boomsesteenweg 81-83
B-2630 Aartselaar
Phone: +32-3-870 7300
Telefax: +32-3-870 7301

Belarus

Представительство ГРУНДФОС в Минске
220125, Минск, ул. Шафарнянская, 11, оф. 56
Phone: +7 (375 17) 286 39 72, 286 39 73
Telefax: +7 (375 17) 286 39 71
E-mail: minsk@grundfos.com

Bosnia and Herzegovina

GRUNDFOS Sarajevo
Trg Heroja 16
BiH-71000 Sarajevo
Phone: +387 33 713 290
Telefax: +387 33 659 079
E-mail: grundfos@bih.net.ba

Brazil

BOMBAS GRUNDFOS DO BRASIL
Av. Humberto de Alencar Castelo Branco,
630
CEP 09850 - 300
São Bernardo do Campo - SP
Phone: +55-11 4393 5533
Telefax: +55-11 4343 5015

Bulgaria

Grundfos Bulgaria EOOD
Slatina District
Iztochna Tangenta street no. 100
BG - 1592 Sofia
Phone: +359 2 49 22 200
Telefax: +359 2 49 22 201
E-mail: bulgaria@grundfos.bg

Canada

GRUNDFOS Canada Inc.
2941 Brighton Road
Oakville, Ontario
L6H 6C9
Phone: +1-905 829 9533
Telefax: +1-905 829 9512

China

GRUNDFOS Pumps (Shanghai) Co. Ltd.
10F The Hub, No. 33 Suhong Road
Minhang District
Shanghai 201106 PRC
Phone: +86-21 6122 5222
Telefax: +86-21 6122 5333

Croatia

GRUNDFOS CROATIA d.o.o.
Cebini 37, Buzin
HR-10010 Zagreb
Phone: +385 1 6595 400
Telefax: +385 1 6595 499

Czech Republic

GRUNDFOS Sales Czechia and Slovakia
s.r.o.
Čajkovského 21
779 00 Olomouc
Phone: +420-585-716 111

Denmark

GRUNDFOS DK A/S
Martin Bachs Vej 3
DK-8850 Bjerringbro
Phone: +45-87 50 50 50
Telefax: +45-87 50 51 51
E-mail: info_GDK@grundfos.com

Estonia

GRUNDFOS Pumps Eesti OÜ
Peterburi tee 92G
11415 Tallinn
Phone: + 372 606 1690
Telefax: + 372 606 1691

Finland

OY GRUNDFOS Pumput AB
Trukkikuja 1
FI-01360 Vantaa
Phone: +358-(0)207 889 500

France

Pompes GRUNDFOS Distribution S.A.
Parc d'Activités de Chesnes
57, rue de Malacombes
F-38290 St. Quentin Fallavier (Lyon)
Phone: +33-4 74 82 15 15
Telefax: +33-4 74 94 10 51

Germany

GRUNDFOS GMBH
Schlüterstr. 33
40699 Erkrath
Phone: +49-(0) 211 929 69-0
Telefax: +49-(0) 211 929 69-3799
E-mail: infoservice@grundfos.de
Service in Deutschland: kundendienst@grundfos.de

Greece

GRUNDFOS Hellas A.E.B.E.
20th km. Athinon-Markopoulou Av.
P.O. Box 71
GR-19002 Peania
Phone: +0030-210-66 83 400
Telefax: +0030-210-66 46 273

Hong Kong

GRUNDFOS Pumps (Hong Kong) Ltd.
Unit 1, Ground floor, Siu Wai Industrial Centre
29-33 Wing Hong Street & 68 King Lam
Street, Cheung Sha Wan
Kowloon
Phone: +852-27861706 / 27861741
Telefax: +852-27858664

Hungary

GRUNDFOS Hungária Kft.
Park u. 8
H-2045 Törökbálint
Phone: +36-23 511 110
Telefax: +36-23 511 111

India

GRUNDFOS Pumps India Private Limited
118 Old Mahabalipuram Road
Thoraipakkam
Chennai 600 097
Phone: +91-44 4596 6800

Indonesia

PT GRUNDFOS Pompa
Graha Intirub Lt. 2 & 3
Jln. Cililitan Besar No.454. Makasar, Jakarta
Timur
ID-Jakarta 13650
Phone: +62 21-469-51900
Telefax: +62 21-460 6910 / 460 6901

Ireland

GRUNDFOS (Ireland) Ltd.
Unit A, Merrywell Business Park
Ballymount Road Lower
Dublin 12
Phone: +353-1-4089 800
Telefax: +353-1-4089 830

Italy

GRUNDFOS Pompe Italia S.r.l.
Via Gran Sasso 4
I-20060 Truccazzano (Milano)
Phone: +39-02-95838112
Telefax: +39-02-95309290 / 95838461

Japan

GRUNDFOS Pumps K.K.
1-2-3, Shin-Miyakoda, Kita-ku
Hamamatsu
431-2103 Japan
Phone: +81 53 428 4760
Telefax: +81 53 428 5005

Korea

GRUNDFOS Pumps Korea Ltd.
6th Floor, Aju Building 679-5
Yeoksam-dong, Kangnam-ku, 135-916
Seoul, Korea
Phone: +82-2-5317 600
Telefax: +82-2-5633 725

Latvia

SIA GRUNDFOS Pumps Latvia
Deglava biznesa centrs
Augusta Deglava ielā 60
LV-1035, Rīga,
Phone: + 371 714 9640, 7 149 641
Telefax: + 371 914 9646

Lithuania

GRUNDFOS Pumps UAB
Smolensko g. 6
LT-03201 Vilnius
Phone: + 370 52 395 430
Telefax: + 370 52 395 431

Malaysia

GRUNDFOS Pumps Sdn. Bhd.
7 Jalan Peguam U1/25
Glenmarie Industrial Park
40150 Shah Alam, Selangor
Phone: +60-3-5569 2922
Telefax: +60-3-5569 2866

Mexico

Bombas GRUNDFOS de México
S.A. de C.V.
Boulevard TLC No. 15
Parque Industrial Stiva Aeropuerto
Apodaca, N.L. 66600
Phone: +52-81-8144 4000
Telefax: +52-81-8144 4010

Netherlands

GRUNDFOS Netherlands
Veluwezoom 35
1326 AE Almere
Postbus 22015
1302 CA ALMERE
Phone: +31-88-478 6336
Telefax: +31-88-478 6332
E-mail: info_gnl@grundfos.com

New Zealand

GRUNDFOS Pumps NZ Ltd.
17 Beatrice Tinsley Crescent
North Harbour Industrial Estate
Albany, Auckland
Phone: +64-9-415 3240
Telefax: +64-9-415 3250

Norway

GRUNDFOS Pumper A/S
Strømsveien 344
Postboks 235, Leirdal
N-1011 Oslo
Phone: +47-22 90 47 00
Telefax: +47-22 32 21 50

Poland

GRUNDFOS Pompy Sp. z o.o.
ul. Klonowa 23
Baranowo k. Poznania
PL-62-081 Przemierowo
Phone: (+48-61) 650 13 00
Telefax: (+48-61) 650 13 50

Portugal

Bombas GRUNDFOS Portugal, S.A.
Rua Calvet de Magalhães, 241
Apartado 1079
P-2770-153 Paço de Arcos
Phone: +351-21-440 76 00
Telefax: +351-21-440 76 90

Romania

GRUNDFOS Pompe România SRL
Bd. Biruintei, nr 103
Pantelimon county Ilfov
Phone: +40 21 200 4100
Telefax: +40 21 200 4101
E-mail: romania@grundfos.ro

Russia

ООО Грундфос Россия 109544
г. Москва, ул. Школьная, 39
Phone: (+7) 495 564-88-00 (495) 737-30-00
Telefax: (+7) 495 564 88 11
E-mail: grundfos.moscow@grundfos.com

Serbia

GRUNDFOS Predstavništvo Beograd
Dr. Milutina Ivkovića 2a/29
YU-11000 Beograd
Phone: +381 11 26 47 877 / 11 26 47 496
Telefax: +381 11 26 48 340

Singapore

GRUNDFOS (Singapore)
Pte. Ltd.
25 Jalan Tukang
Singapore 619264
Phone: +65-6681 9688
Telefax: +65-6681 9689

Slovakia

GRUNDFOS s.r.o.
Prievozská 4D 821 09 BRATISLAVA
Phone: +421 2 5020 1426
sk.grundfos.com

Slovenia

GRUNDFOS LJUBLJANA, d.o.o.
Leskoškova 9e, 1122 Ljubljana
Phone: +386 (0) 1 568 06 10
Telefax: +386 (0)1 568 0619
E-mail: tehnika-si@grundfos.com

South Africa

GRUNDFOS (PTY) LTD
Corner Mountjoy and George Allen Roads
Wilbart Ext. 2, Bedfordview 2008
Phone: (+27) 11 579 4800
Telefax: (+27) 11 455 6066
E-mail: lsmart@grundfos.com

Spain

Bombas GRUNDFOS España S.A.
Camino de la Fuentequilla, s/n
E-28110 Algete (Madrid)
Phone: +34-91-848 8800
Telefax: +34-91-628 0465

Sweden

GRUNDFOS AB
(Box 333) Lunnagårdsgatan 6
431 24 Mölndal
Phone: +46 31 332 23 000
Telefax: +46 31 331 94 60

Switzerland

GRUNDFOS Pumpen AG
Bruggacherstrasse 10
CH-8117 Fällanden/ZH
Phone: +41-44-806 8111
Telefax: +41-44-806 8115

Taiwan

GRUNDFOS Pumps (Taiwan) Ltd.
7 Floor, 219 Min-Chuan Road
Taichung, Taiwan, R.O.C.
Phone: +886-4-2305 0868
Telefax: +886-4-2305 0878

Thailand

GRUNDFOS (Thailand) Ltd.
92 Chaloeam Phrakiat Rama 9 Road
Dokmai, Pravej, Bangkok 10250
Phone: +66-2-725 8999
Telefax: +66-2-725 8998

Turkey

GRUNDFOS POMPA San. ve Tic. Ltd. Sti.
Gebze Organize Sanayi Bölgesi
Ihsan dede Caddesi
2. yol 200. Sokak No. 204
41490 Gebze/ Kocaeli
Phone: +90 - 262-679 7979
Telefax: +90 - 262-679 7905
E-mail: satis@grundfos.com

Ukraine

Бізнес Центр Європа
Столицне шосе, 103
м. Київ, 03131, Україна
Phone: (+38 044) 237 04 00
Telefax: (+38 044) 237 04 01
E-mail: ukraine@grundfos.com

United Arab Emirates

GRUNDFOS Gulf Distribution
P.O. Box 16768
Jebel Ali Free Zone, Dubai
Phone: +971 4 8815 166
Telefax: +971 4 8815 136

United Kingdom

GRUNDFOS Pumps Ltd.
Grovebury Road
Leighton Buzzard/Beds. LU7 4TL
Phone: +44-1525-850000
Telefax: +44-1525-850011

U.S.A.

GRUNDFOS Pumps Corporation
17100 West 118th Terrace, Olathe
Kansas 66061
Phone: +1-913-227-3400
Telefax: +1-913-227-3500

Uzbekistan

Grundfos Tashkent, Uzbekistan
The Representative Office of Grundfos Kazakhstan in Uzbekistan
38a, Oybek street, Tashkent
Phone: (+998) 71 150 3290 / 71 150 3291
Telefax: (+998) 71 150 3292

Revision Info

Last revised on 13-10-2016

96102304 1016

ECM: 1194668