



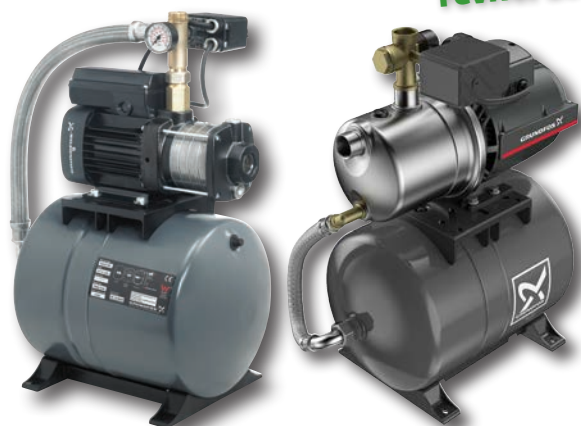
JP PT / CMB BOOSTER



INSTALLATION DE SURPRESSION

NOUVEAUX JP PT
Février 2019

SURPRESSION DE L'EAU, IRRIGATION, ARROSEMENT, PISCINES



CMB

JP PT

SURPRESSEUR POUR ADDUCTION D'EAU DOMESTIQUE

- dans les maisons particulières,
- dans les maisons de campagne,
- dans les fermes,
- pour de petites applications industrielles.

CONSTRUCTION

- Groupe composé d'une pompe (JP ou CM), d'un réservoir à diaphragme, d'un contacteur manométrique et d'un manomètre.
- Pompe auto-amorçante (JP) ou pompe multicellulaire (CM), se référer aux caractéristiques de pompes JP et CM (pages 14 et 20).

GRUNDFOS JP BOOSTER / CMB BOOSTER

Le nouveau surpresseur JP PT (PT = "Pressure Tank") est constitué d'une pompe jet auto-amorçante, d'un contacteur manométrique avec manomètre et d'un réservoir à diaphragme. La solution CMB comprend une pompe multicellulaire CM-A, non-auto-amorçante, un contacteur manométrique avec manomètre et un volume de réservoir plus important.

Le contacteur manométrique démarre automatiquement la pompe selon la demande. Le réservoir maintient une pression d'alimentation, limite le démarrage/arrêt de la pompe en cas de faible consommation d'eau ou de micro-fuite.

DÉSIGNATION	RÉFÉRENCES	RACCORDS ENTRÉE ASP.	RACCORDS SORTIE REF.	VOLUME RÉSERVOIR	POIDS NET (kg)
JP 3-42 PT	99463874	G1	G1	20	16,2
JP 4-47 PT	99463875	G1	G1	20	16,7
JP 4-54 PT	99463876	G1	G1	20	18,5
JP 5-48 PT	99463877	G1	G1	20	20,2
CMB 3-37	97767000	Rp1"	R1	60	27,9
CMB 3-46	97766985	Rp1"	R1	60	30,0
CMB 5-37	97766990	Rp1" 1/4	R1	60	29,2
CMB 5-46	97766980	Rp1" 1/4	R1	60	30,0

Autres modèles, nous consulter.

CARACTÉRISTIQUES ÉLECTRIQUES

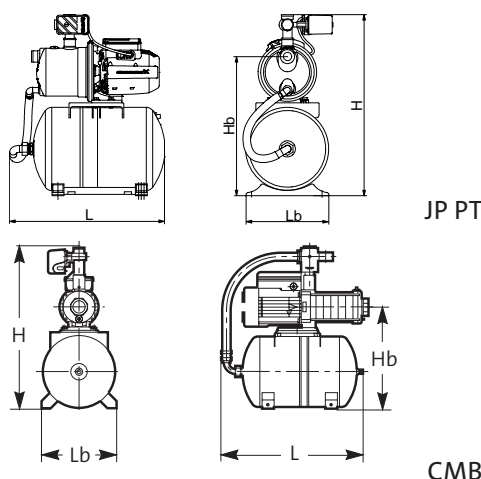
DÉSIGNATION	P1 (W)	In (A)
JP 3-42 PT	720	3,1
JP 4-47 PT	850	3,8
JP 4-54 PT	1130	5,1
JP 5-48 PT	1490	6,6
CMB 3-37	500	3,1
CMB 3-46	500	3,1
CMB 5-37	670	4,4
CMB 5-46	900	5,4

ENCOMBREMENTS

DÉSIGNATION	DIMENSIONS en mm			
	Hb	L	H	Lb
JP PT	443	491	577	263
CMB	605	555	792	414

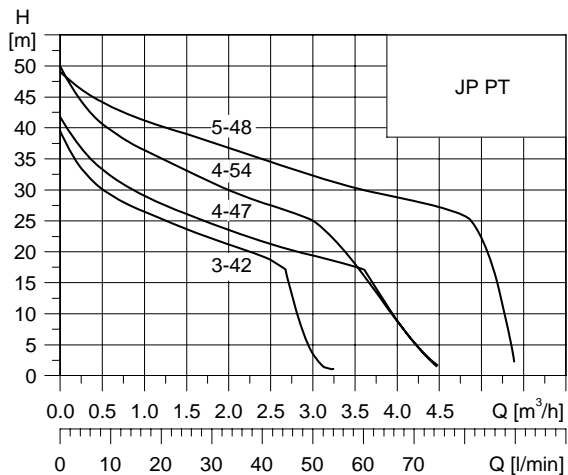
CARACTÉRISTIQUES TECHNIQUES

	JP PT	CMB
Tension d'alimentation	1 x 220-240 V, 50 Hz	
Indice de protection	IP 44	IP 44
Classe d'isolation	F	F
Pression maximale de service	6 bars	10 bars
Hauteur d'aspiration	maxi 8 m	-
Liquides pompés	Liquides propres, clairs, non agressifs et sans particules solides ni fibres.	
Température du liquide	0° C - 60° C	0° C - 60° C
Température ambiante	maxi +50° C	maxi +50° C
Humidité relative de l'air	Maxi 98%	
Niveau de pression sonore	de 56 dB(A) à 81 dB(A)	<55 dB(A)
Nombre maxi de démarrages/arrêts	20 par heure	100 par heure
Protections intégrées	. Surcharge, surchauffe moteur . Démarrages intempestifs/cyclage	
Certification / Marquage	CE ACS	CE

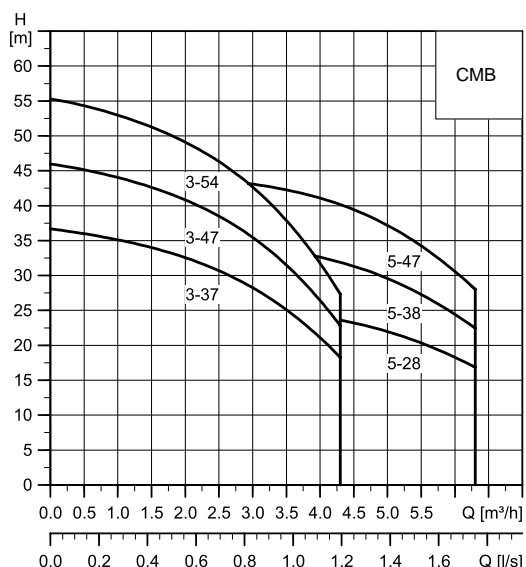


Les produits sélectionnés dans ce catalogue sont disponibles sur stock, sauf les références grisées, délai sur demande.

COURBES DE PERFORMANCE



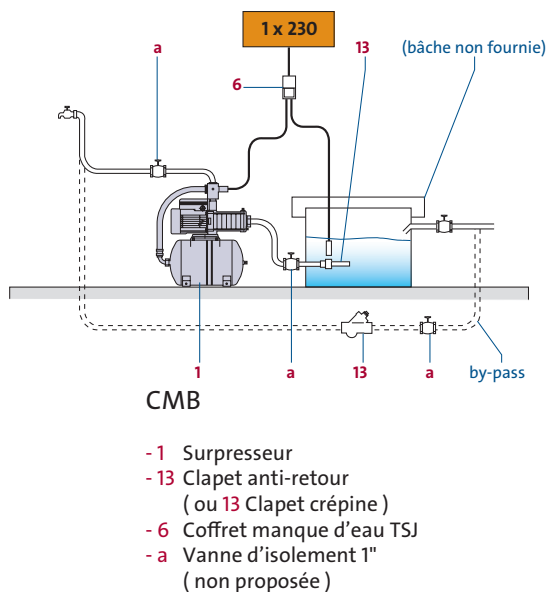
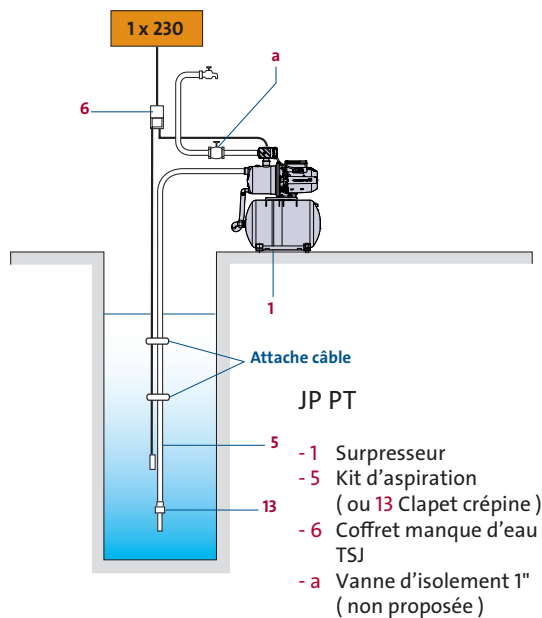
DÉSIGNATION	DÉBIT Q (m³/h)		PRESSION (bar)	
	max.	min.	max.	min.
JP 3-42 PT	2,5	0,5	3,0	1,7
JP 4-47 PT	3,5	1,0	3,0	1,7
JP 4-54 PT	4,0	1,0	3,5	1,0
JP 5-48 PT	5,0	1,5	4,0	2,2
CMB 3-37	4,0	1,0	3,5	1,9
CMB 3-46	4,0	1,0	4,2	2,2
CMB 5-37	5,5	1,5	3,5	2,5
CMB 5-46	6,0	1,5	4,5	2,6



LES AVANTAGES PRODUITS

- Solution prête à pomper avec pompe auto-amorçante, contacteur manométrique, manomètre et réservoir.
- Démarrage/arrêts automatiques en fonction des besoins.
- Réduction des démarrages intempestifs en cas de faible consommation ou de micro fuites.
- Réduction des coups de béliers dans la tuyauterie.

SÉLECTION ACCESSOIRES



DÉSIGNATION	Code repère de l'accessoire, indiquant sa position sur le schéma				
	Pos. 5	OU	Pos. 13	OU	Pos. 6
JP PT	Kit d'aspiration 7 m		Clapet crépine		Coffret manque d'eau TSJ 15 m
	91199828		956010		96457903
CMB	-		956010		96457903
					957110

Sélection donnée à titre indicatif, la responsabilité de Grundfos ne peut pas être engagée.

Référence article de l'accessoire : pages 102 à 109.