



JP3/JP4/JP5 - JP PM1



INSTALLATION DE SURPRESSION

SURPRESSION DE L'EAU, IRRIGATION, ARROSEMENT, PISCINES

NOUVEAUX
Février 2019



GRUNDFOS JP

Grundfos JP est une pompe jet auto-amorçante centrifuge mono-cellulaire. La JP est conçue pour un usage domestique et assure un approvisionnement des maisons ou jardins en eau propre, eau de pluie ou eau potable.

Les solutions JP PM1 sont constituées d'une pompe JP et d'un contrôleur de pression Grundfos PM, pour un démarrage/arrêt automatique suivant les besoins et avec des protections intégrées telles que marche à sec, cyclage ou micro-fuites.

DÉSIGNATION	RÉFÉRENCES	RACCORDS ENTRÉE ASP.	RACCORDS SORTIE REF.	POIDS NET (kg)
JP 3-42	99458766	G1	G1	8,6
JP 4-47	99458767	G1	G1	9,1
JP 4-54	99458768	G1	G1	10,9
JP 5-48	99458769	G1	G1	12,6
JP 3-42 PM1	99515135	G1	G1	11,1
JP 4-47 PM1	99515136	G1	G1	11,6
JP 4-54 PM1	99515137	G1	G1	11,6
JP 5-48 PM1	99515138	G1	G1	15,1

Autres modèles, nous consulter.

CARACTÉRISTIQUES ÉLECTRIQUES

DÉSIGNATION	P1 (W)	In (A)
JP 3-42 (PM1)	720	3,1
JP 4-47 (PM1)	850	3,8
JP 4-54 (PM1)	1130	5,1
JP 5-48 (PM1)	1490	6,6

ENCOMBREMENTS

DÉSIGNATION	DIMENSIONS en mm						
	A	B	C	H	H1	H2	H3
JP 3-42	405	186	121	278	147	200	203
JP 4-47	405	186	121	278	147	200	203
JP 4-54	424	186	121	278	147	201	213
JP 5-48	424	186	121	278	147	201	213
JP 3-42 PM1	405	186	121	-	147	389	203
JP 4-47 PM1	405	186	121	-	147	389	203
JP 4-54 PM1	424	186	121	-	147	389	213
JP 5-48 PM1	424	186	121	-	147	389	213

Les produits sélectionnés dans ce catalogue sont disponibles sur stock, sauf les références grisées, délai sur demande.


POMPE DE SURFACE AUTO-AMORÇANTE POUR ADDUCTION D'EAU DOMESTIQUE OU JARDIN

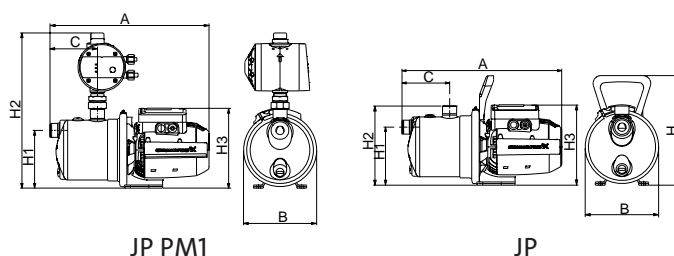
- dans les maisons particulières,
 - dans les maisons de campagne,
 - dans les jardins,
- Elle peut être utilisée pour de l'eau potable et de l'eau de pluie.

CONSTRUCTION

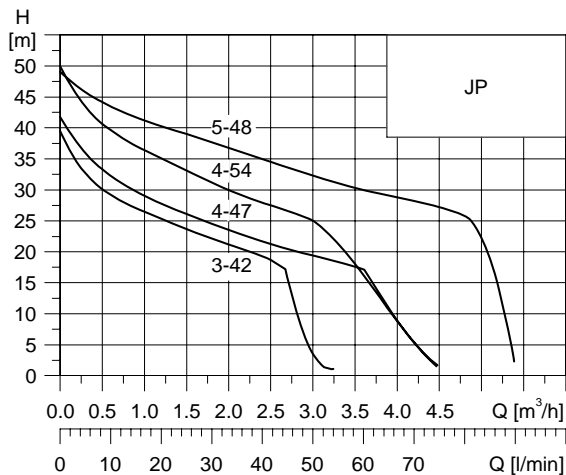
- Corps de pompe en acier inoxydable, socle en aluminium et roue en composite.
- Moteur monophasé avec protection thermique moteur intégrée.
- La peinture par électrophorèse garantit une meilleure résistance à la corrosion.
- Livrée avec câble 1,5 m, prise et poignée (version JP).
- Version JP PM1 livrée avec PM1 câblé au moteur et raccord pompe en laiton.

CARACTÉRISTIQUES TECHNIQUES

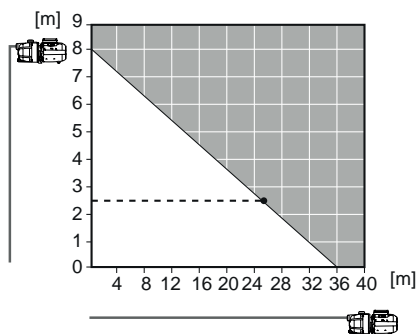
Tension d'alimentation	1 X 220-240 V, 50 HZ
Indice de protection	Pompe IP 44 / PM1, IP 65
Classe d'isolation	F
Pression maximale de service	6 bars
Hauteur d'aspiration	Maxi 8 m altitude 0 avec perte de charge
Liquides pompés	Liquides propres, clairs, non agressifs et sans particules solides ni fibres
Température du liquide	0° C - 60° C
Température ambiante	Maxi +55° C
Humidité relative de l'air	Maxi 98%
Niveau de pression sonore	De 56 dB(A) à 81 dB(A) suivant modèle et point de fonctionnement
Nombre maxi de démarrages/arrêts	20 par heure
Protections intégrées	. Surcharge, surchauffe moteur . Manque d'eau et cyclage (version JP PM1)
Certification / Marquage	CE  WRAS



COURBES DE PERFORMANCE



Longueur maximale de tuyauterie horizontale au refoulement suivant hauteur d'aspiration (diamètre tuyau > 1")

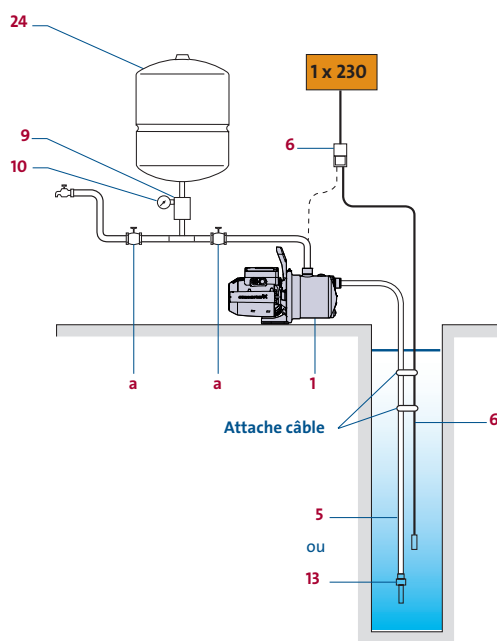


Exemple, si la hauteur d'aspiration est de 2,5 m, la longueur au refoulement ne pourra pas excéder 25 m.

LES AVANTAGES PRODUITS

- Auto-amorçante et excellente capacité d'aspiration jusqu'à 8 m grâce à l'éjecteur intégré.
- Corps de pompe en acier inoxydable, roue composite et peinture par électrophorèse garantissent une conception robuste et des matériaux sans corrosion pour une longue durée de vie.
- Compacte et facile à transporter.
- Moteur monophasé refroidi à l'air avec interrupteur thermique intégré : aucune protection moteur supplémentaire n'est requise.
- Version JP PM1 : Solution prête à pomper avec démarrages/arrêts automatiques en fonction des besoins et protections intégrées pour éviter les dommages (micro-fuites et marche à sec).

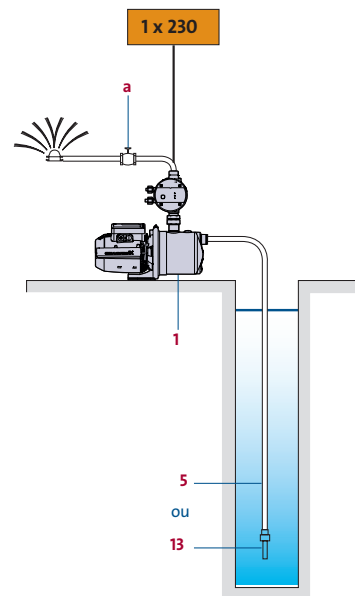
SÉLECTION ACCESSOIRES



JP

Installation avec réservoir

- 1 Pompe
- 5 Kit d'aspiration (ou 13 Clapet crépine)
- 6 Coffret manque d'eau TSJ
- 9 Contacteur manométrique
- 10 Manomètre
- 24 Réservoir
- a Vanne d'isolement 1" (non proposée)



JP PM1

Installation sans réservoir

- 1 Pompe
- 5 Kit d'aspiration (ou 13 Clapet crépine)
- a Vanne d'isolement 1" (non proposée)

Code repère de l'accessoire, indiquant sa position sur le schéma

DÉSIGNATION	Pos. 5	OU	Pos. 13	Pos. 6	Pos. 9	Pos. 10	Pos. 24
	Kit d'aspiration 7 m		Clapet crépine	Coffret manque d'eau TSJ 15 m	Contacteur manométrique	Manomètre	Réservoir
JP	91199828		956010	96457903	91080163	91185077	choix :
JP PM1	91199828		956010	-	-	-	voir page 103