

SPK / CRK(I)

- POMPES POUR LIQUIDES DE REFROIDISSEMENT DE MACHINES-OUTILS
- RELEVAGE DE CONDENSATS
- ALIMENTATION DE CHAUDIERES
- PROCESS INDUSTRIELS
- SURPRESSION

Relevage et circulation de liquides clairs tels que l'eau déminéralisée, les eaux dures, l'antigel, l'huile légère

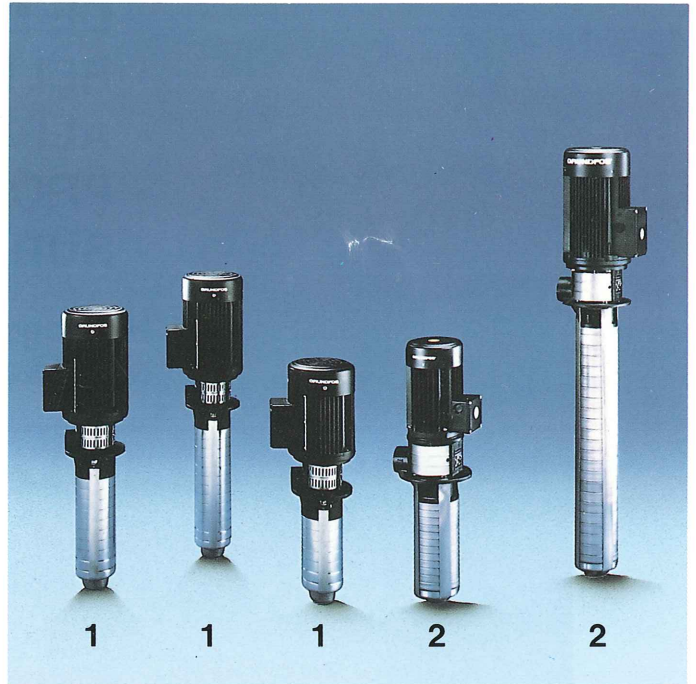


GRUNDFOS®



DEUX GAMMES COMPLEMENTAIRES DE PRODUITS POUR LE RELEVAGE ET LA CIRCULATION DES LIQUIDES POUR MACHINES-OUTILS, CONDENSATS...

- Issue de la gamme des pompes immergées SPN, les pompes multicellulaires **SPK** sont composées d'une hydraulique immergée entièrement en acier inoxydable et d'un moteur ventilé normalisé GRUNDFOS
- Les pompes **CRK** et **CRKI**, équipées d'hydrauliques immergées dont la conception est similaire aux pompes centrifuges multicellulaires CR, complètent la gamme des **SPK** permettant notamment de donner des pressions plus élevées ou de pomper des liquides plus agressifs avec la version tout inox AISI 304 type **CRKI**.



1 SPK
2 CRK

Les SPK, CRK et CRKI bénéficient de la longue expérience acquise dans la technologie des pompes immergées SPN en acier inoxydable et des pompes multicellulaires CR et CRN.

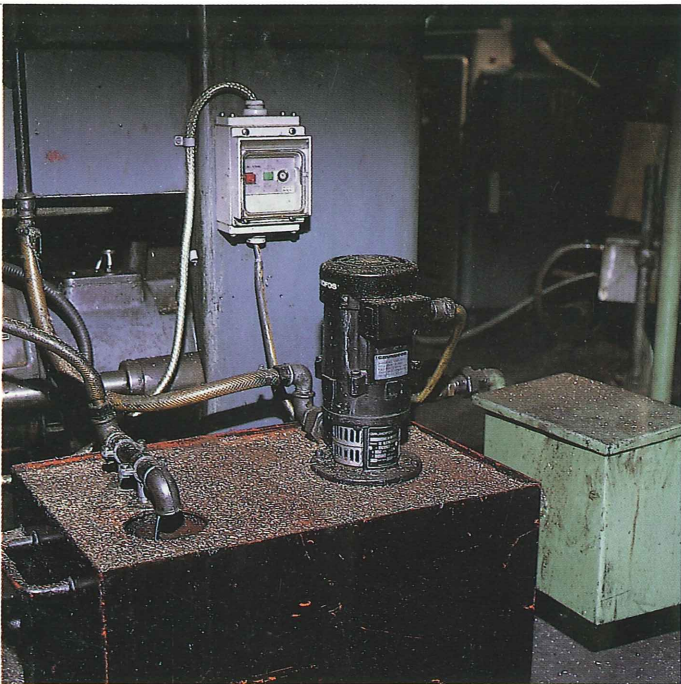


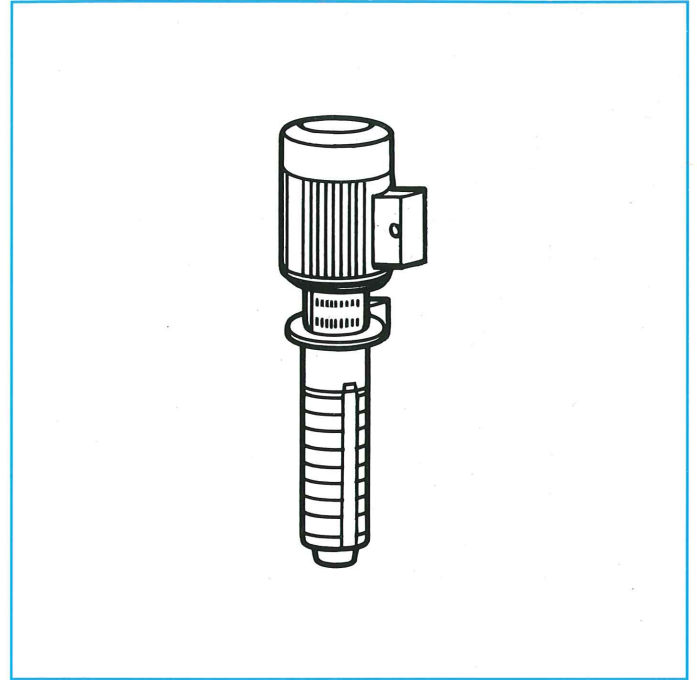
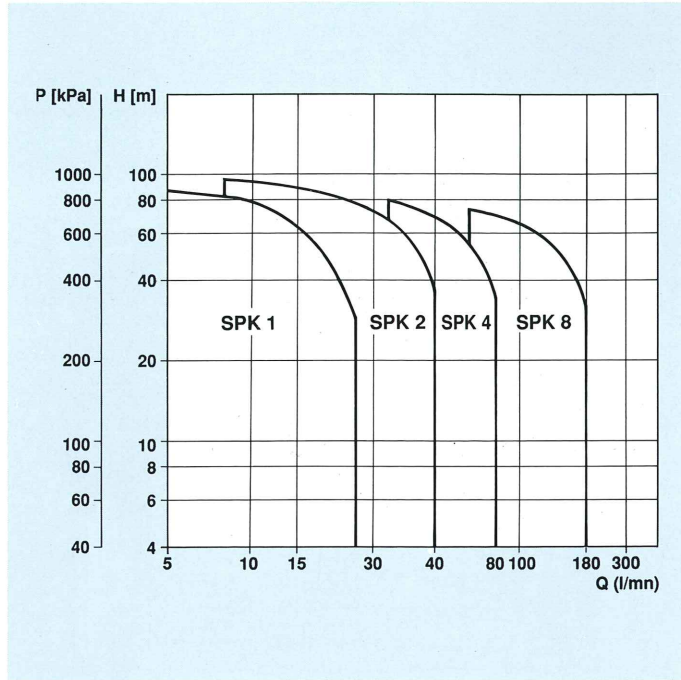
Photo 1 : pompe type SPK sur un bac de reprise d'huile de machine-outil



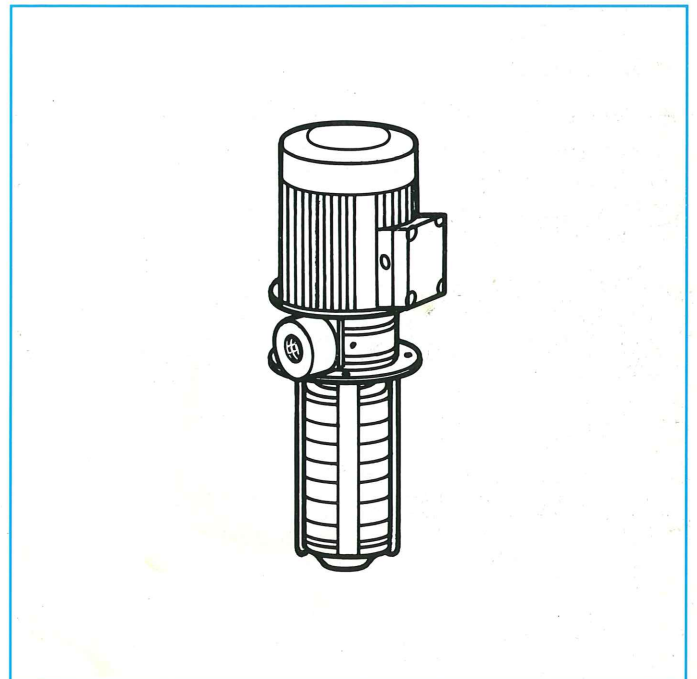
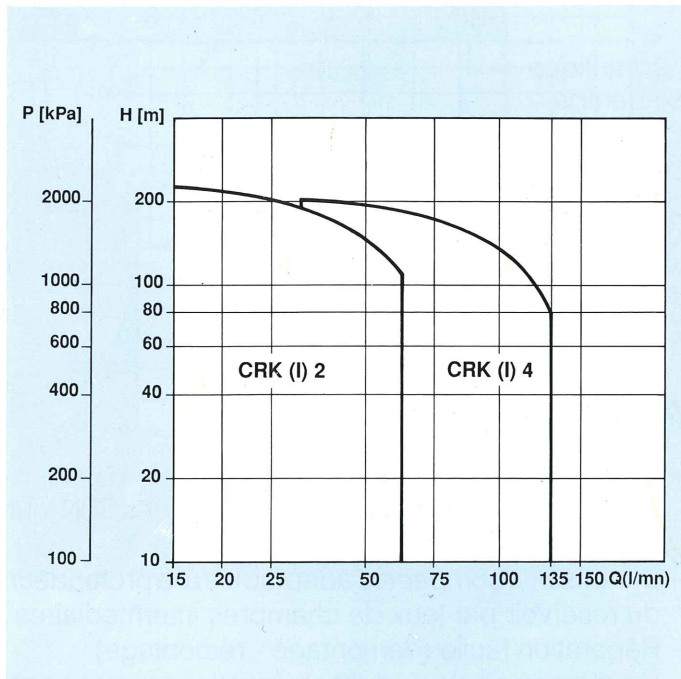
Photo 2 : pompe type CRK intégrée dans une unité de fabrication

Sommaire

Pompes de relevage SPK page 2



Pompes de relevage CRK(I) page 10



SPK

Pompe de relevage

Utilisation

Les pompes SPK sont destinées à être montées verticalement ou horizontalement, sur réservoir, bêche ou bacs de récupération. Elles permettent d'assurer le relevage, la circulation ou le transvasement des liquides clairs, sans particules abrasives.

Liquides pompés :

- Eaux chaudes et froides
- Mélange d'eau et d'huile soluble ou d'huile de coupe
- Emulsions de refroidissement
- Fuel
- Liquides agressifs clairs et non explosifs

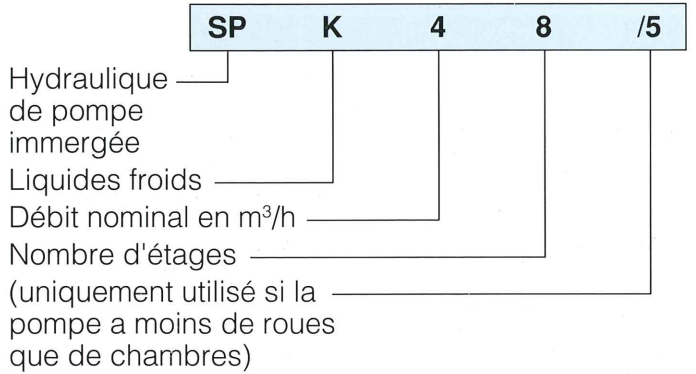
Nota : Pour des liquides ayant une viscosité et une densité supérieure à celle de l'eau, des moteurs de puissance supérieure doivent être utilisés.



Pompe SPK en coupe



Désignation



Conception

- Moteur normalisé ventilé GRUNDFOS
- Hydraulique en acier inoxydable AISI 304
- Joints Viton®/Téflon®
- Arbre en acier inoxydable AISI 304
- Garniture mécanique en carbone/céramique (DIN 24960)

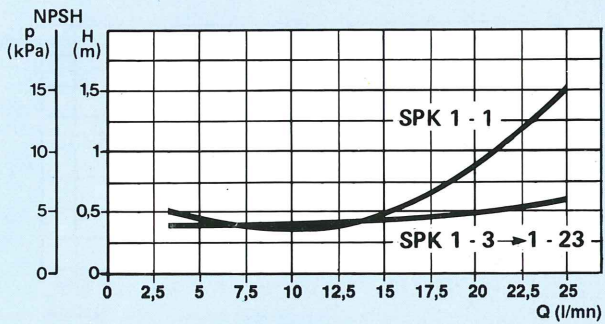
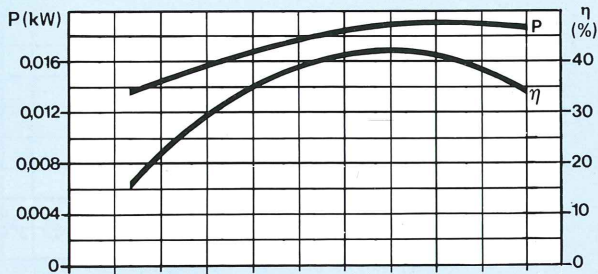
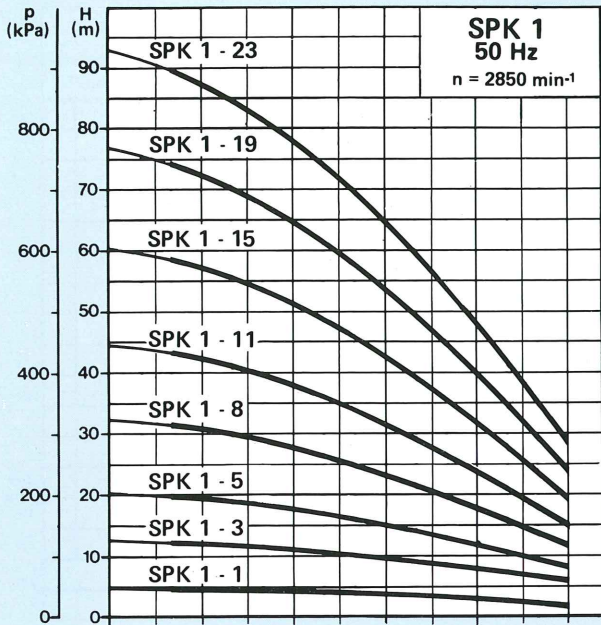
Débit 5 à 180 l/mm
 Hauteur jusqu'à 90 mCE
 Température liquide -10°C à +90°C
 Température ambiante maximum +40°C
 Pression de service maximale 10 bars

Avantages

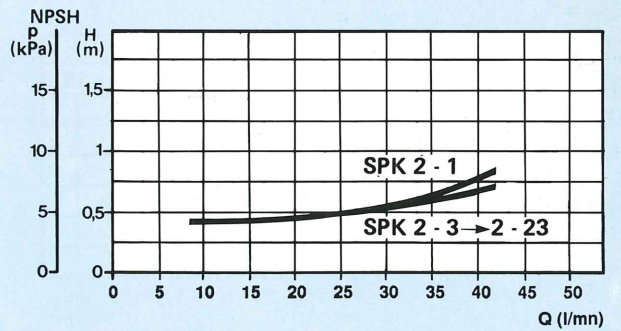
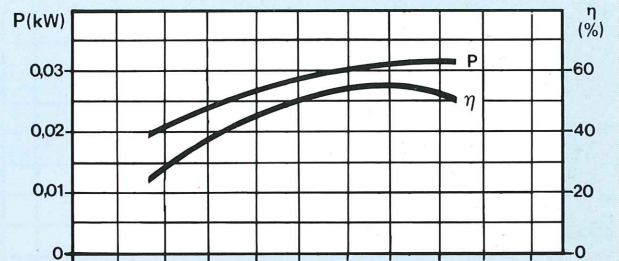
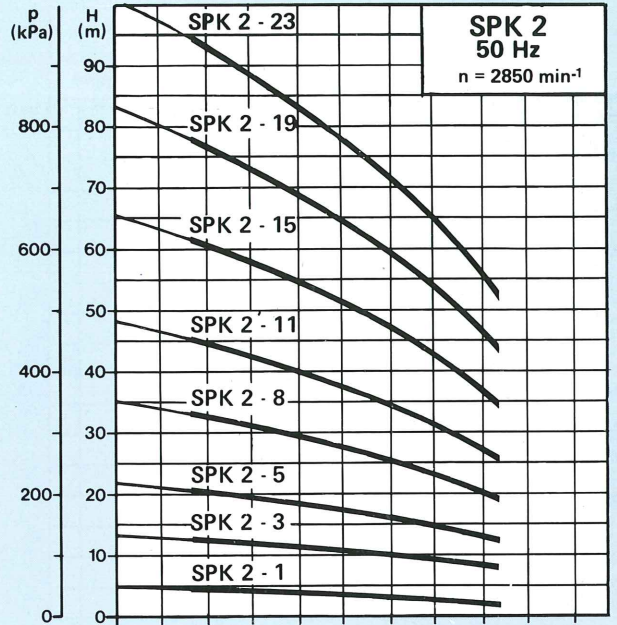
- Moteurs standards IEC et DIN
- Conception issue des pompes immergées SPN tout inox
- Dimensions compactes adaptables à la profondeur du réservoir par jeux de chambres intermédiaires
- Réparation facile (démontage - remontage)
- Vis d'amorçage pour éviter le fonctionnement à sec
- Fabrication soignée entraînant une longue durée de vie
- Plage de tension élargie 220-240 V / 380-415 V pour s'adapter au réseau

Caractéristiques hydrauliques

SPK 1 - 50 Hz

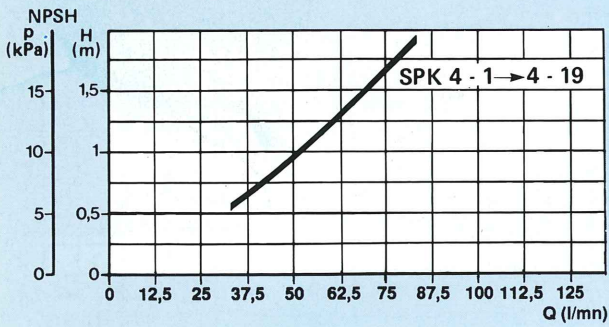
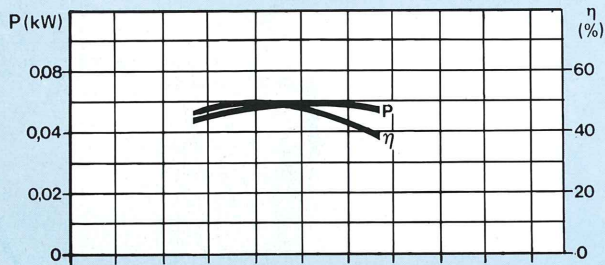
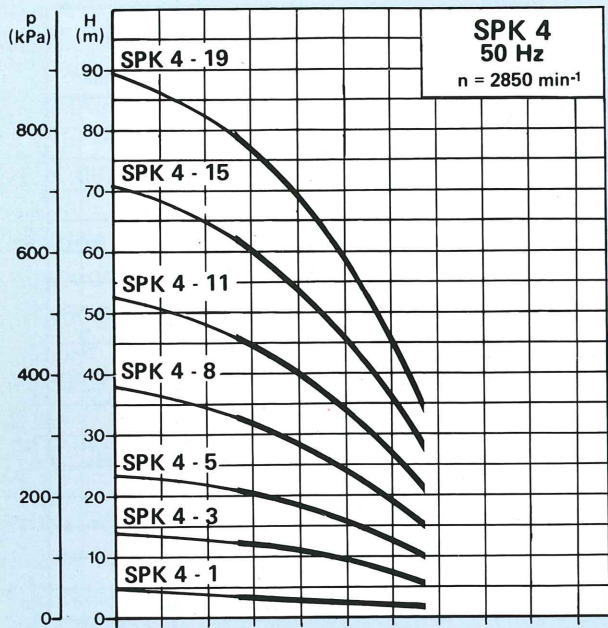


SPK 2 - 50 Hz

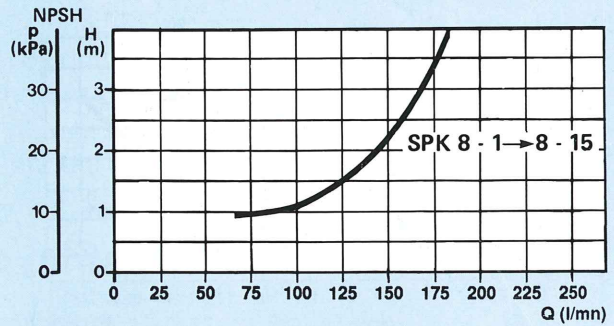
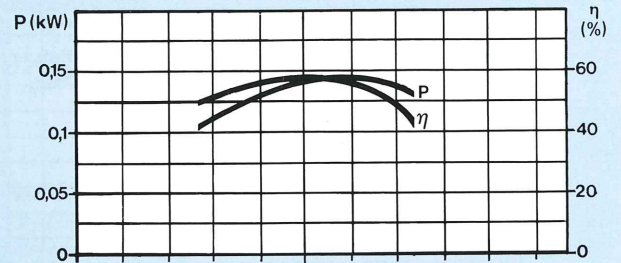
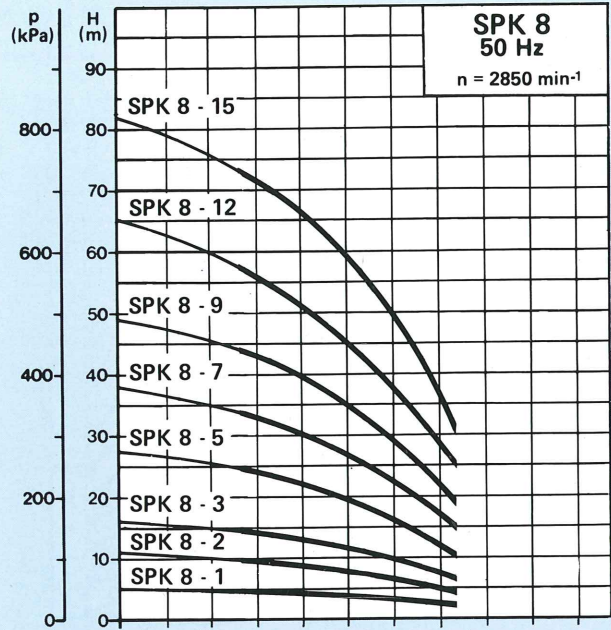


Caractéristiques hydrauliques

SPK 4 - 50 Hz

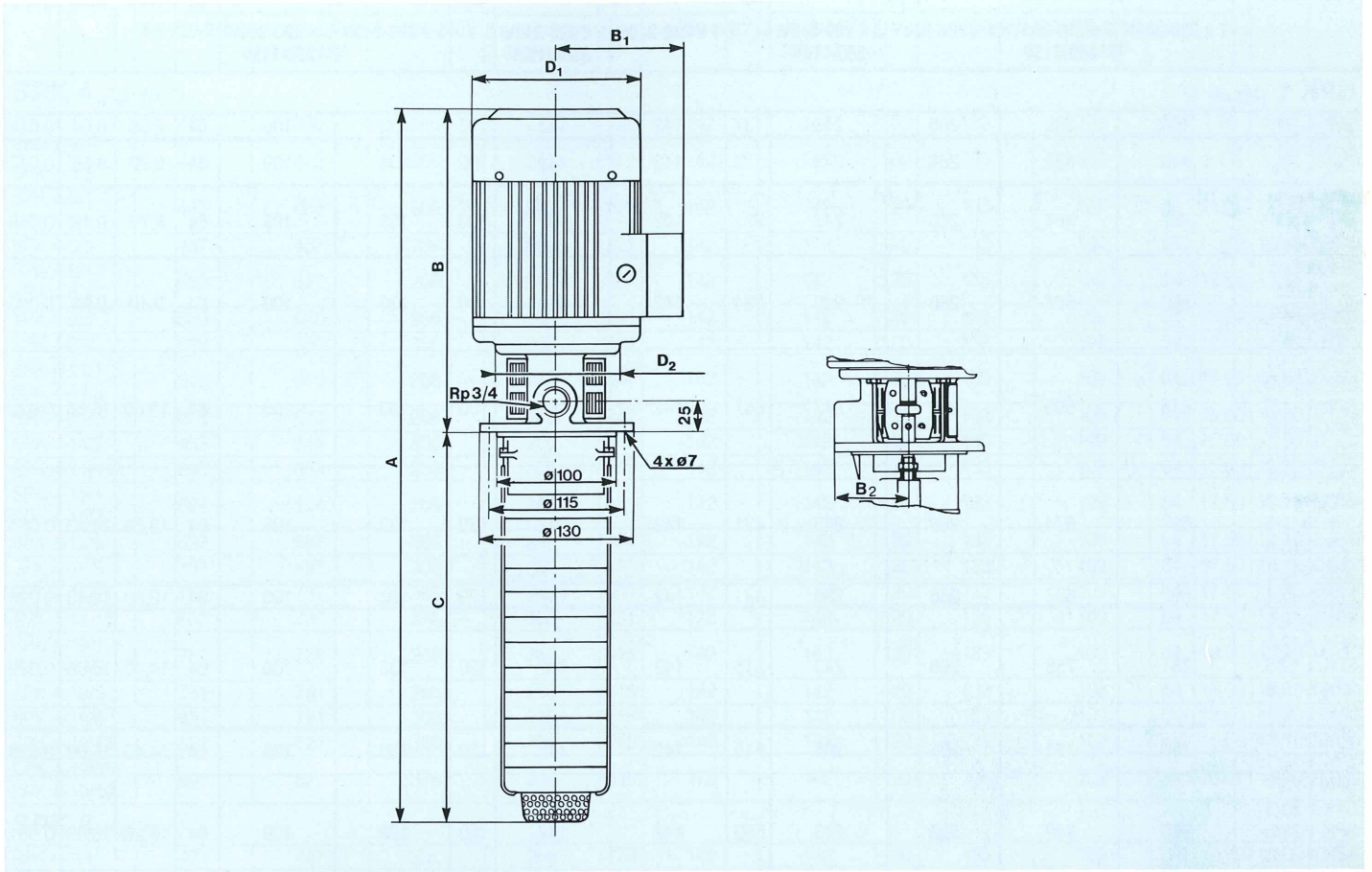


SPK 8 - 50 Hz



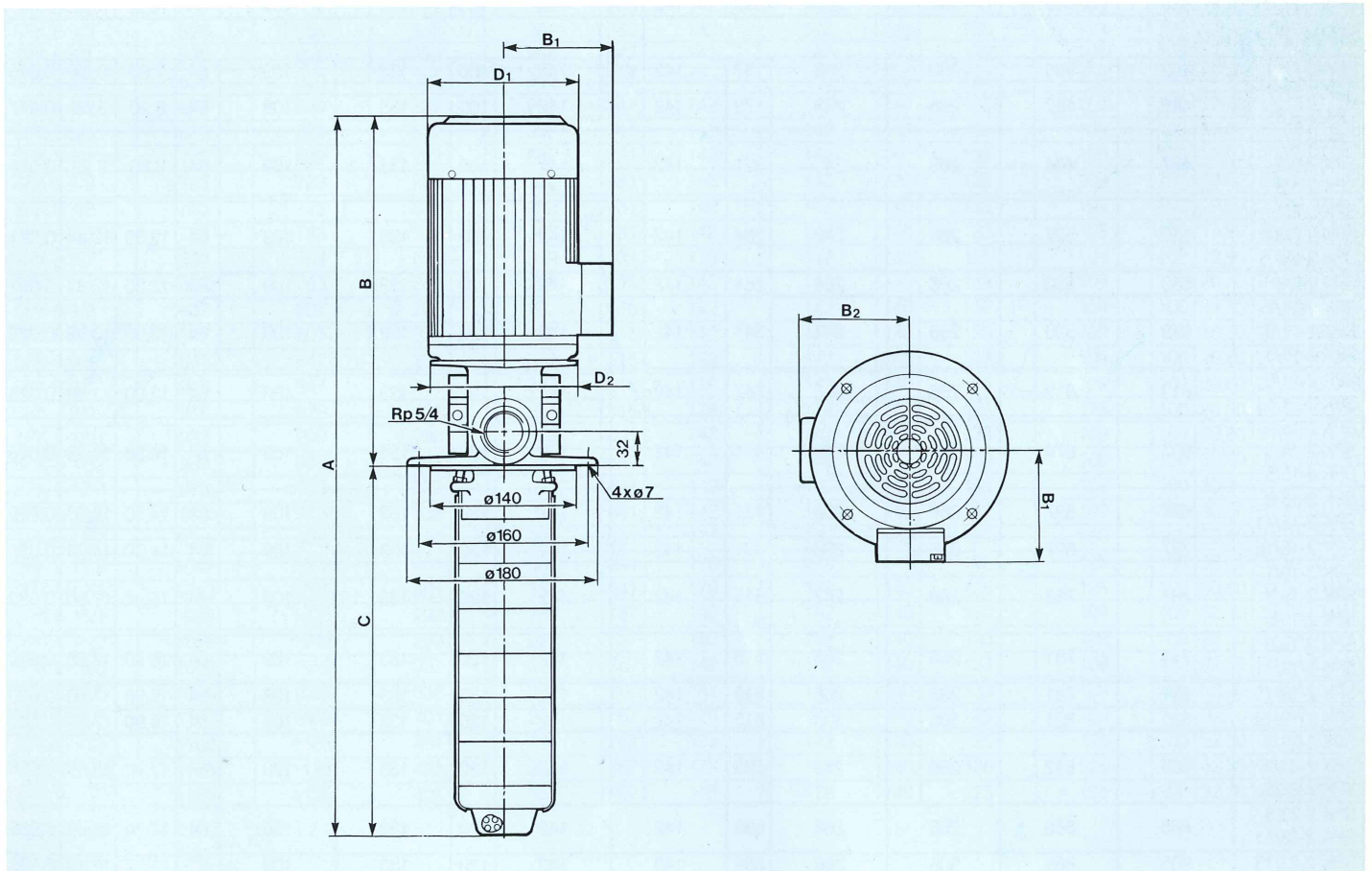
SPK 1 - 2 - 4

Figure 1



SPK 8

Figure 2



Caractéristiques dimensionnelles et poids

Type	Dimensions (mm)										Poids (kg)		Volume (m ³)	
	A		B		C	D ₁		D ₂	B ₁		B ₂	Net		Brut
	1 x 220-240V	3 x 220-240V/ 380-415V	1 x 220-240V	3 x 220-240V/ 380-415V		1 x 220-240V	3 x 220-240V/ 380-415V		1 x 220-240V	3 x 220-240V/ 380-415V				
SPK 1 (figure 1)														
SPK 1-1/1	403	380	266	243	137	142	142	100	133	109	64	7,60	8,04	0,016
SPK 1-3/1 SPK 1-3/3	445	422	266	243	179	142	142	100	133	109	64	8,20	8,66	0,017
SPK 1-5/1 SPK 1-5/3 SPK 1-5/5	487	464	266	243	221	142	142	100	133	109	64	8,70	9,19	0,018
SPK 1-8/1 SPK 1-8/3 SPK 1-8/5 SPK 1-8/8	550	527	266	243	284	142	142	100	133	109	64	9,40	9,93	0,020
SPK 1-11/1 SPK 1-11/3 SPK 1-11/5 SPK 1-11/8 SPK 1-11/11	613	590	266	243	347	142	142	100	133	109	64	10,00	10,56	0,022
SPK 1-15/1 SPK 1-15/3 SPK 1-15/5 SPK 1-15/8 SPK 1-15/11	697	674	266	243	431	142	142	120	133	109	64	13,80	14,43	0,026
SPK 1-15/15	697	697	266	266	431	142	142	120	133	109	64	13,80	14,43	0,026
SPK 1-19/1 SPK 1-19/3 SPK 1-19/5 SPK 1-19/8 SPK 1-19/11	781	758	266	243	515	142	142	120	133	109	64	14,40	15,08	0,029
SPK 1-19/15 SPK 1-19/19	781	781	266	266	515	142	142	120	133	109	64	14,40	15,08	0,029
SPK 1-23/1 SPK 1-23/3 SPK 1-23/5 SPK 1-23/8 SPK 1-23/11	865	842	266	243	599	142	142	120	133	109	64	16,20	16,93	0,031
SPK 1-23/15 SPK 1-23/19	865	865	266	266	599	142	142	120	133	109	64	16,20	16,93	0,031
SPK 1-23/23	905	865	306	266	599	142	142	120	133	109	64	16,20	16,93	0,031
SPK 2 (figure 1)														
SPK 2-1/1	403	380	266	243	137	142	142	100	133	109	64	7,60	8,04	0,016
SPK 2-3/1 SPK 2-3/3	445	422	266	243	179	142	142	100	133	109	64	8,20	8,66	0,017
SPK 2-5/1 SPK 2-5/3 SPK 2-5/5	487	464	266	243	221	142	142	100	133	109	64	8,80	9,29	0,018
SPK 2-8/1 SPK 2-8/3 SPK 2-8/5	550	527	266	243	284	142	142	120	133	109	64	12,30	12,84	0,021
SPK 2-8/8	550	550	266	266	284	142	142	120	133	109	64	12,30	12,84	0,021
SPK 2-11/1 SPK 2-11/3 SPK 2-11/5	613	590	266	243	347	142	142	120	133	109	64	13,00	13,58	0,023
SPK 2-11/8 SPK 2-11/11	613	613	266	266	347	142	142	120	133	109	64	13,00	13,58	0,023
SPK 2-15/1 SPK 2-15/3 SPK 2-15/5	697	674	266	243	431	142	142	120	133	109	64	14,30	14,93	0,026
SPK 2-15/8 SPK 2-15/11	697	697	266	266	431	142	142	120	133	109	64	14,30	14,93	0,026
SPK 2-15/15	737	697	306	266	431	142	142	120	133	109	64	14,30	14,93	0,026
SPK 2-19/1 SPK 2-19/3 SPK 2-19/5	781	758	266	243	515	142	142	120	133	109	64	16,90	17,60	0,030
SPK 2-19/8 SPK 2-19/11	781	781	266	266	515	142	142	120	133	109	64	16,90	17,60	0,030
SPK 2-19/15	821	781	306	266	515	142	142	120	133	109	64	16,90	17,60	0,030
SPK 2-19/19	821	821	306	306	515	142	142	120	133	109	64	16,90	17,60	0,030
SPK 2-23/1 SPK 2-23/3 SPK 2-23/5	865	842	266	243	599	142	142	120	133	109	64	17,70	18,45	0,036
SPK 2-23/8 SPK 2-23/11	865	865	266	266	599	142	142	120	133	109	64	17,70	18,45	0,036
SPK 2-23/15	905	865	306	266	599	142	142	120	133	109	64	17,70	18,45	0,036
SPK 2-23/19 SPK 2-23/23	905	905	306	306	599	142	142	120	133	109	64	17,70	18,45	0,036

Type	Dimensions (mm)											Poids (kg)		Volume (m³)
	A		B		C	D ₁		D ₂	B ₁		B ₂	Net	Brut	
	1 x 220-240V	3 x 220-240V/ 380-415V	1 x 220-240V	3 x 220-240V/ 380-415V		1 x 220-240V	3 x 220-240V/ 380-415V		1 x 220-240V	3 x 220-240V/ 380-415V				
SPK 4 (figure 1)														
SPK 4-1/1	403	380	266	243	137	142	142	100	133	109	64	7,60	8,04	0,016
SPK 4-3/1	445	442	266	243	179	142	142	100	133	109	64	8,20	8,66	0,017
SPK 4-3/3														
SPK 4-5/1	487	464	266	243	221	142	142	120	133	109	64	11,60	12,10	0,019
SPK 4-5/3														
SPK 4-5/5	487	487	266	266	221	142	142	120	133	109	64	11,60	12,10	0,019
SPK 4-8/1	550	527	266	243	284	142	142	120	133	109	64	12,80	13,34	0,021
SPK 4-8/3														
SPK 4-8/5	550	550	266	266	284	142	142	120	133	109	64	12,80	13,34	0,021
SPK 4-8/8	590	550	306	266	284	142	142	120	133	109	64	12,80	13,34	0,021
SPK 4-11/1	613	590	266	243	347	142	142	120	133	109	64	15,00	15,60	0,024
SPK 4-11/3														
SPK 4-11/5	613	613	266	266	347	142	142	120	133	109	64	15,00	15,60	0,024
SPK 4-11/8	653	613	306	266	347	142	142	120	133	109	64	15,00	15,60	0,024
SPK 4-11/11	653	653	306	306	347	142	142	120	133	109	64	15,00	15,60	0,024
SPK 4-15/1	697	674	266	243	431	142	142	120	133	109	64	17,50	18,15	0,028
SPK 4-15/3														
SPK 4-15/5	697	697	266	266	431	142	142	120	133	109	64	17,50	18,15	0,028
SPK 4-15/8	737	697	306	266	431	142	142	120	133	109	64	17,50	18,15	0,028
SPK 4-15/11	737	737	306	306	431	142	142	120	133	109	64	17,50	18,15	0,028
SPK 4-15/15	807	737	376	306	431	178	142	120	125	109	64	17,50	18,15	0,028
SPK 4-19/1	781	758	266	243	515	142	142	120	133	109	64	18,00	18,70	0,030
SPK 4-19/3														
SPK 4-19/5	781	781	266	266	515	142	142	120	133	109	64	18,00	18,70	0,030
SPK 4-19/8	821	781	306	266	515	142	142	120	133	109	64	18,00	18,70	0,030
SPK 4-19/11	821	821	306	306	515	142	142	120	133	109	64	18,00	18,70	0,030
SPK 4-19/15	891	821	376	306	515	178	142	120	125	109	64	18,00	18,70	0,030
SPK 4-19/19														
SPK 8 (figure 2)														
SPK 8-1/1	471	447	292	268	179	142	142	140	133	109	100	10,70	11,31	0,029
SPK 8-2/1	513	489	292	268	221	142	142	140	133	109	100	13,90	14,55	0,032
SPK 8-2/2	513	513	292	292	221	142	142	140	133	109	100	13,90	14,55	0,032
SPK 8-3/1	555	531	292	268	263	142	142	140	133	109	100	14,90	15,60	0,034
SPK 8-3/2	555	555	292	292	263	142	142	140	133	109	100	14,90	15,60	0,034
SPK 8-3/3	595	555	332	292	263	142	142	140	133	109	100	14,90	15,60	0,034
SPK 8-5/1	639	615	292	268	347	142	142	140	133	109	100	17,40	18,18	0,038
SPK 8-5/2	639	639	292	292	347	142	142	140	133	109	100	17,40	18,18	0,038
SPK 8-5/3	679	639	332	292	347	142	142	140	133	109	100	17,40	18,18	0,038
SPK 8-5/5	679	679	332	332	347	142	142	140	133	109	100	17,40	18,18	0,038
SPK 8-7/1	723	699	292	268	431	142	142	140	133	109	100	19,90	20,76	0,042
SPK 8-7/2	723	723	292	292	431	142	142	140	133	109	100	19,90	20,76	0,042
SPK 8-7/3	763	723	332	292	431	142	142	140	133	109	100	19,90	20,76	0,042
SPK 8-7/5	763	763	332	332	431	142	142	140	133	109	100	19,90	20,76	0,042
SPK 8-7/7	832	763	401	332	431	178	142	140	125	109	100	19,90	20,76	0,042
SPK 8-9/1	807	783	292	268	515	142	142	140	133	109	100	26,80	27,79	0,048
SPK 8-9/2	807	807	292	292	515	142	142	140	133	109	100	26,80	27,79	0,048
SPK 8-9/3	847	807	332	292	515	142	142	140	133	109	100	26,80	27,79	0,048
SPK 8-9/5	847	847	332	332	515	142	142	140	133	109	100	26,80	27,79	0,048
SPK 8-9/7	916	847	401	332	515	178	142	140	125	109	100	26,80	27,79	0,048
SPK 8-9/9	916	876	401	361	515	178	178	140	125	125	100	26,80	27,79	0,048
SPK 8-12/1	933	909	292	268	641	142	142	140	133	109	100	30,80	31,91	0,054
SPK 8-12/2	933	933	292	292	641	142	142	140	133	109	100	30,80	31,91	0,054
SPK 8-12/3	973	933	332	292	641	142	142	140	133	109	100	30,80	31,91	0,054
SPK 8-12/5	973	973	332	332	641	142	142	140	133	109	100	30,80	31,91	0,054
SPK 8-12/7	1042	973	401	332	641	178	142	140	125	109	100	30,80	31,91	0,054
SPK 8-12/9	1042	1002	401	361	641	178	178	140	125	125	100	30,80	31,91	0,054
SPK 8-12/12	1042	1002	401	361	641	178	178	140	125	125	100	30,80	31,91	0,054
SPK 8-15/1	1059	1035	292	268	767	142	142	140	133	109	100	32,30	33,54	0,060
SPK 8-15/2	1059	1059	292	292	767	142	142	140	133	109	100	32,30	33,54	0,060
SPK 8-15/3	1099	1059	332	292	767	142	142	140	133	109	100	32,30	33,54	0,060
SPK 8-15/5	1099	1099	332	332	767	142	142	140	133	109	100	32,30	33,54	0,060
SPK 8-15/7	1168	1099	401	332	767	178	142	140	125	109	100	32,30	33,54	0,060
SPK 8-15/9	1168	1128	401	361	767	178	142	140	125	125	100	32,30	33,54	0,060
SPK 8-15/12	1168	1128	401	361	767	178	178	140	125	125	100	32,30	33,54	0,060
SPK 8-15/15	1168	1128	401	361	767	178	178	140	125	125	100	32,30	33,54	0,060

Caractéristiques électriques

Type	Puissance à l'arbre moteur - P2 [kW]		IN [A]	
	1 x 220/240V	3 x 220-240V/ 380-415V	1 x 220/240V	3 x 220-240V/ 380-415V
SPK 1				
SPK 1-1/1	0,25	0,25	2,25	1,12 / 0,65
SPK 1-3/1 SPK 1-3/3	0,25	0,25	2,25	1,12 / 0,65
SPK 1-5/1 SPK 1-5/3 SPK 1-5/5	0,25	0,25	2,25	1,12 / 0,65
SPK 1-8/1 SPK 1-8/3 SPK 1-8/5 SPK 1-8/8	0,25	0,25	2,25	1,12 / 0,65
SPK 1-11/1 SPK 1-11/3 SPK 1-11/5 SPK 1-11/8 SPK 1-11/11	0,25	0,25	2,25	1,12 / 0,65
SPK 1-15/1 SPK 1-15/3 SPK 1-15/5 SPK 1-15/8 SPK 1-15/11	0,25	0,25	2,25	1,12 / 0,65
SPK 1-15/15	0,37	0,37	2,90	1,66 / 0,96
SPK 1-19/1 SPK 1-19/3 SPK 1-19/5 SPK 1-19/8 SPK 1-19/11	0,25	0,25	2,25	1,12 / 0,65
SPK 1-19/15 SPK 1-19/19	0,37	0,37	2,90	1,66 / 0,96
SPK 1-23/1 SPK 1-23/3 SPK 1-23/5 SPK 1-23/8 SPK 1-23/11	0,25	0,25	2,25	1,12 / 0,65
SPK 1-23/15 SPK 1-23/19	0,37	0,37	2,90	1,66 / 0,96
SPK 1-23/23	0,55	0,55	4,00	2,50 / 1,44
SPK 2				
SPK 2-1/1	0,25	0,25	2,25	1,12 / 0,65
SPK 2-3/1 SPK 2-3/3	0,25	0,25	2,25	1,12 / 0,65
SPK 2-5/1 SPK 2-5/3 SPK 2-5/5	0,25	0,25	2,25	1,12 / 0,65
SPK 2-8/1 SPK 2-8/3 SPK 2-8/5	0,25	0,25	2,25	1,12 / 0,65
SPK 2-8/8	0,37	0,37	2,90	1,66 / 0,96
SPK 2-11/1 SPK 2-11/3 SPK 2-11/5	0,25	0,25	2,25	1,12 / 0,65
SPK 2-11/8 SPK 2-11/11	0,37	0,37	2,90	1,66 / 0,96
SPK 2-15/1 SPK 2-15/3 SPK 2-15/5	0,25	0,25	2,25	1,12 / 0,65
SPK 2-15/8 SPK 2-15/11	0,37	0,37	2,90	1,66 / 0,96
SPK 2-15/15	0,55	0,55	4,00	2,50 / 1,44
SPK 2-19/1 SPK 2-19/3 SPK 2-19/5	0,25	0,25	2,25	1,12 / 0,65
SPK 2-19/8 SPK 2-19/11	0,37	0,37	2,90	1,66 / 0,96
SPK 2-19/15 SPK 2-19/19	0,55	0,55	4,00	2,50 / 1,44
SPK 2-23/1 SPK 2-23/3 SPK 2-23/5	0,25	0,25	2,25	1,12 / 0,65
SPK 2-23/8 SPK 2-23/11	0,37	0,37	2,90	1,66 / 0,96
SPK 2-23/15 SPK 2-23/19	0,55	0,55	4,00	2,50 / 1,44
SPK 2-23/23	0,75	0,75	5,30	3,20 / 1,86

Type	Puissance à l'arbre moteur - P2 [kW]		IN [A]	
	1 x 220/240V	3 x 220-240V/ 380-415V	1 x 220/240V	3 x 220-240V/ 380-415V
SPK 4				
SPK 4-1/1	0,25	0,25	2,25	1,12 / 0,65
SPK 4-3/1 SPK 4-3/3	0,25	0,25	2,25	1,12 / 0,65
SPK 4-5/1 SPK 4-5/3 SPK 4-5/5	0,25	0,25	2,25	1,12 / 0,65
SPK 4-8/1 SPK 4-8/3 SPK 4-8/5 SPK 4-8/8	0,25	0,25	2,25	1,12 / 0,65
SPK 4-11/1 SPK 4-11/3	0,37	0,37	2,90	1,66 / 0,96
SPK 4-11/5 SPK 4-11/8 SPK 4-11/11	0,37	0,37	2,90	1,66 / 0,96
SPK 4-15/1 SPK 4-15/3	0,55	0,55	4,00	2,50 / 1,44
SPK 4-15/5 SPK 4-15/8 SPK 4-15/11 SPK 4-15/15	0,37	0,37	2,90	1,66 / 0,96
SPK 4-19/1 SPK 4-19/3 SPK 4-19/5 SPK 4-19/8 SPK 4-19/11 SPK 4-19/15 SPK 4-19/19	0,55	0,55	4,00	2,50 / 1,44
SPK 8-1/1 SPK 8-2/1	0,25	0,25	2,25	1,12 / 0,65
SPK 8-2/2 SPK 8-3/1 SPK 8-3/2 SPK 8-3/3 SPK 8-5/1 SPK 8-5/2 SPK 8-5/3 SPK 8-5/5 SPK 8-7/1 SPK 8-7/2 SPK 8-7/3 SPK 8-7/5 SPK 8-7/7 SPK 8-9/1 SPK 8-9/2 SPK 8-9/3 SPK 8-9/5 SPK 8-9/7 SPK 8-9/9 SPK 8-12/1 SPK 8-12/2 SPK 8-12/3 SPK 8-12/5 SPK 8-12/7 SPK 8-12/9 SPK 8-12/12 SPK 8-15/1 SPK 8-15/2 SPK 8-15/3 SPK 8-15/5 SPK 8-15/7 SPK 8-15/9 SPK 8-15/12 SPK 8-15/15	0,37	0,37	2,90	1,66 / 0,96

Caractéristiques générales

Moteur électrique

Moteur asynchrone normalisé à cage
Protection IP 44
Classe d'isolation F
Construction V18
Vitesse de rotation 2900 tr/mn
Tensions standards : 1 x 220-240V-50 Hz
..... 3 x 220-240 V / 380-415 V-50 Hz

Protection thermique

- Les moteurs monophasés ont une protection thermique incorporée
- Les moteurs triphasés nécessitent une protection externe

Raccordement

Raccord de refoulement
des SPK 1, 2 et 4 3/4" Femelle
Raccord de refoulement
de la SPK 8 1 1/4" Femelle
Pression de service maxi 10 bars

Températures

Température ambiante maxi 40°C
Température liquide -10°C à +90°C

Courbes de performances

- Les courbes sont données pour des vitesses de 2850 tr/mn et pour une viscosité de 1 cst à 20°C
- Les courbes de puissance et de rendement sont données pour un étage
- La conversion des hauteurs en mCE et des pressions en bar tient compte d'une densité de 1
- Tolérance suivant norme DIN 1944, III ou ISO 2548 annexe B

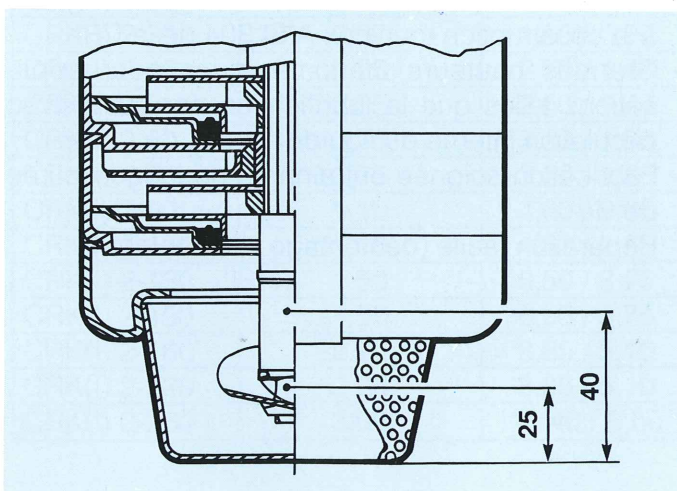
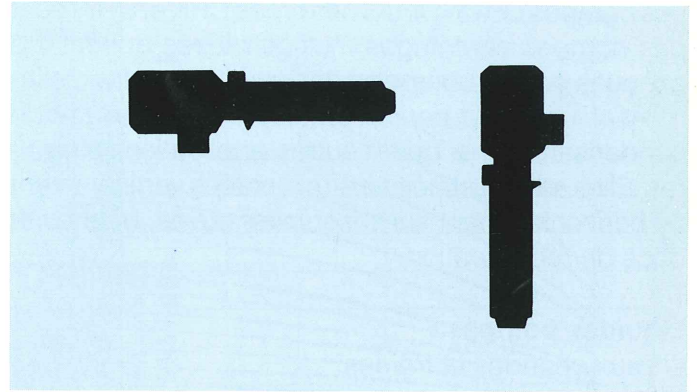
Conditions d'aspiration

Débit maximum lorsque le niveau du liquide se situe à 40 mm au-dessus du fond de la crépine.

Si le liquide se trouve entre 25 et 40 mm, une vis d'amorçage a été prévue pour empêcher tout fonctionnement à sec.

Installation

La pompe est prévue pour être montée sur un réservoir ou bête de sorte que l'arbre de celle-ci soit vertical ou horizontal.



CRK - CRKI

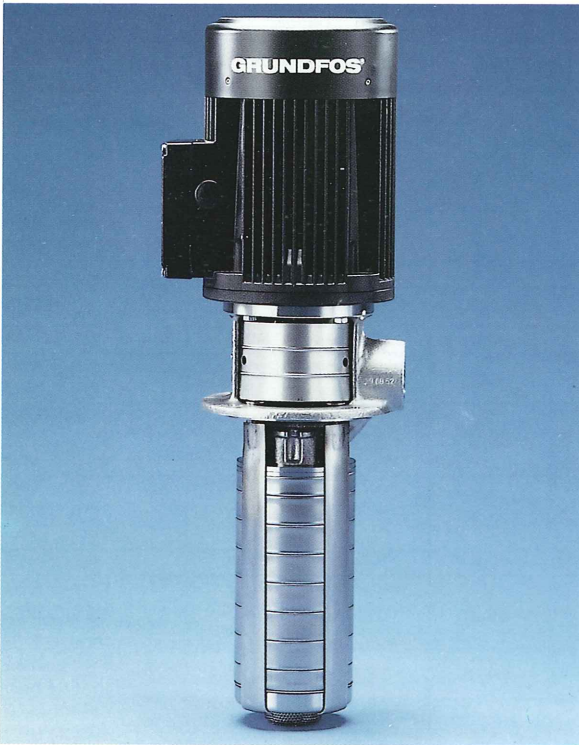
Pompes de relevage

Utilisation

Les pompes GRUNDFOS des types CRK et CRKI sont des pompes centrifuges multicellulaires qui ont été conçues pour le pompage de liquides de refroidissement et lubrifiants pour machines-outils, relevage de condensants ainsi que d'autres applications similaires. Elles sont destinées à être montées verticalement ou horizontalement sur réservoirs, cuves, bâches et bacs de récupération.

Liquides pompés :

- Eaux chaudes et froides
- Mélange d'eau et d'huile soluble ou d'huile de coupe
- Emulsions de refroidissement
- Fuel
- Liquides agressifs clairs et non explosifs

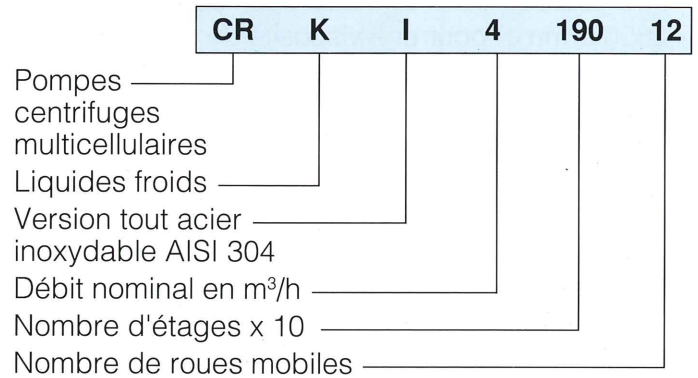


Pompe CRKI

Pompes CRK



Désignation



Conception

- Moteur normalisé ventilé GRUNDFOS
- Hydraulique en acier inoxydable AISI 304
- Joints Viton®/Téflon®
- Arbre en acier inoxydable
- Garniture mécanique en carbure tungstène/carbure tungstène (DIN 24 960)

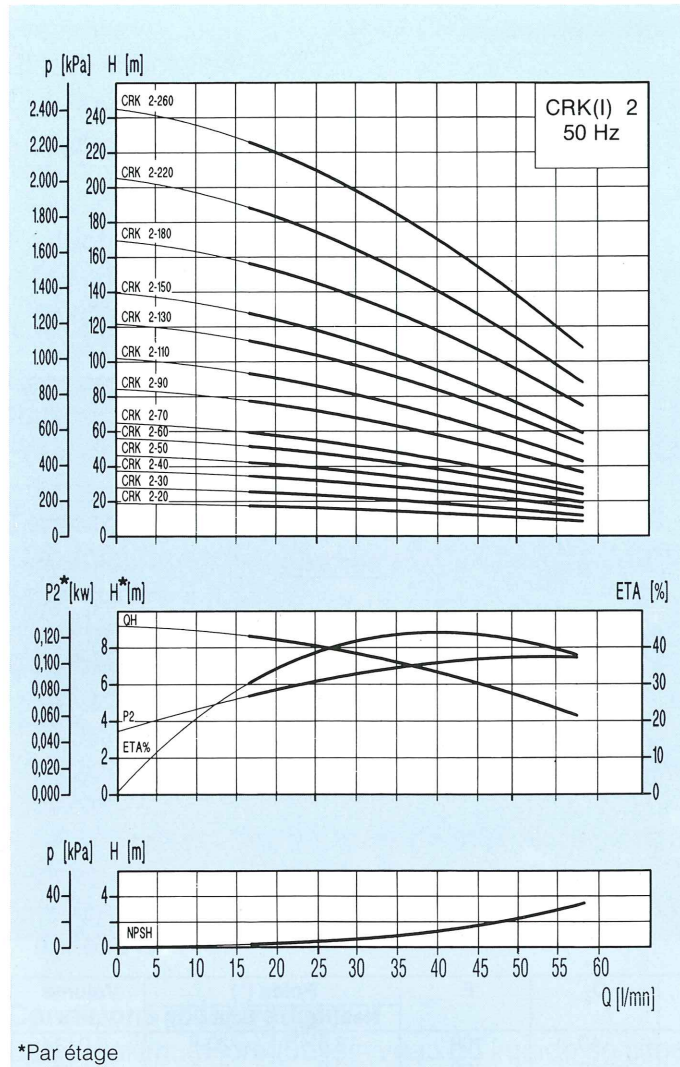
Débit jusqu'à 135 l/mm
 Hauteur jusqu'à 240 mCE
 Température liquide -10°C à +90°C
 Température ambiante jusqu'à +40°C
 Pression de service jusqu'à 25 bars

Avantages

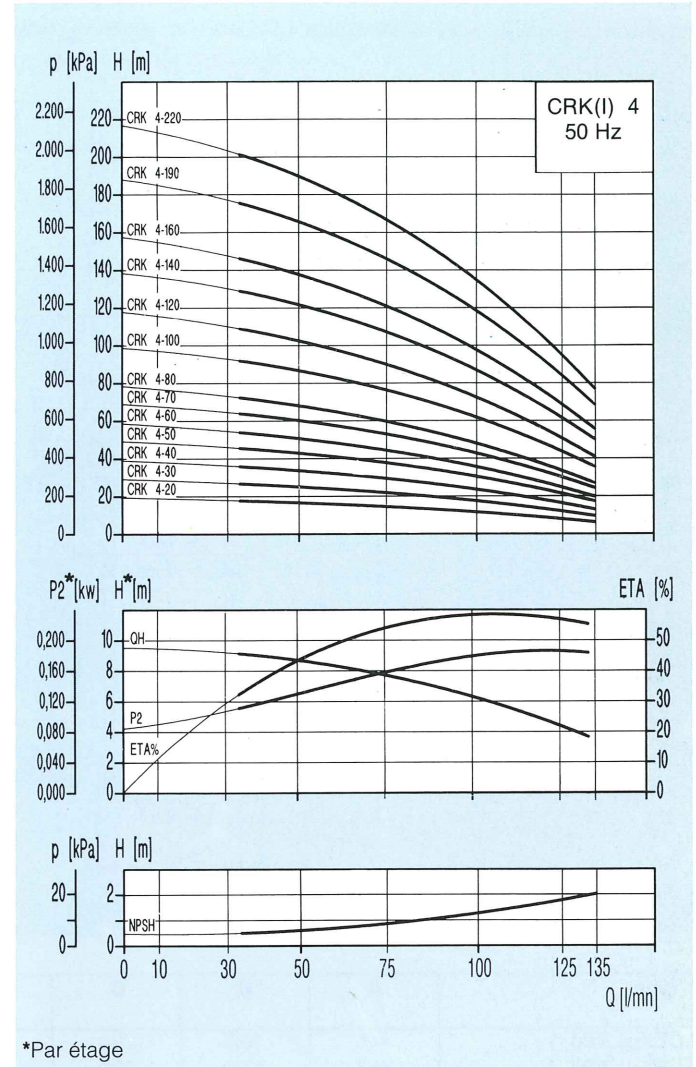
- Moteurs standards IEC et DIN
- Possibilité de pomper des liquides agressifs grâce à la construction tout inox AISI 304 de la CRKI
- Grandes hauteurs manométriques pour applications telles que la lubrification par outils avec circulation interne du liquide
- Fabrication soignée entraînant une longue durée de vie
- Réparation facile (démontage - remontage)

Caractéristiques hydrauliques

CRK (I) 2



CRK (I) 4



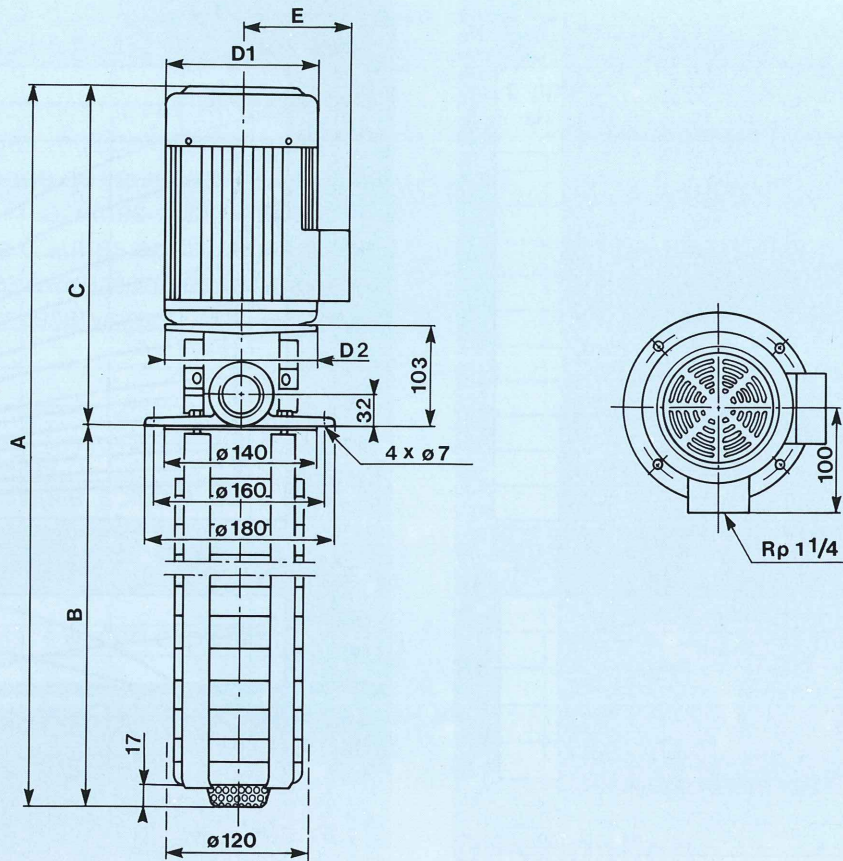
Caractéristiques électriques

Tensions : 3 x 220-240 V/380-415 V

Type	Puissance en bout d'arbre moteur P [kW]	IN [A]
CRK(I) 2		
CRK(I) 2-20	0,37	1,66 / 0,96
CRK(I) 2-30	0,37	1,66 / 0,96
CRK(I) 2-40	0,55	2,50 / 1,44
CRK(I) 2-50	0,55	2,50 / 1,44
CRK(I) 2-60	0,75	3,20 / 1,86
CRK(I) 2-70	0,75	3,20 / 1,86
CRK(I) 2-90	1,10	4,60 / 2,65
CRK(I) 2-110	1,10	4,60 / 2,65
CRK(I) 2-130	1,50	6,50 / 3,75
CRK(I) 2-150	1,50	6,50 / 3,75
CRK(I) 2-180	2,20	8,85 / 5,10
CRK(I) 2-220	2,20	8,85 / 5,10
CRK(I) 2-260	3,00	11,40 / 6,60

Type	Puissance en bout d'arbre moteur P [kW]	IN [A]
CRK(I) 4		
CRK(I) 4-20	0,37	1,66 / 0,96
CRK(I) 4-30	0,55	2,50 / 1,44
CRK(I) 4-40	0,75	3,20 / 1,86
CRK(I) 4-50	1,10	4,60 / 2,65
CRK(I) 4-60	1,10	4,60 / 2,65
CRK(I) 4-70	1,50	6,50 / 3,75
CRK(I) 4-80	1,50	6,50 / 3,75
CRK(I) 4-100	2,20	8,85 / 5,10
CRK(I) 4-120	2,20	8,85 / 5,10
CRK(I) 4-140	3,00	11,40 / 6,60
CRK(I) 4-160	3,00	11,40 / 6,60
CRK(I) 4-190	4,00	16,80 / 9,70
CRK(I) 4-220	4,00	16,80 / 9,70

Caractéristiques dimensionnelles et poids



Type	A	B	C	D ₁	D ₂	E	Poids (*)		Volume (m ³)
							Net (Kg)	Brut (Kg)	
CRK(I) 2-20	445	152	293	142	140	109	13,5	20,8	0,042
CRK(I) 2-30	463	170	293	142	140	109	13,8	21,0	0,042
CRK(I) 2-40	481	188	293	142	140	109	14,6	22,4	0,049
CRK(I) 2-50	499	206	293	142	140	109	14,9	22,7	0,049
CRK(I) 2-60	557	224	333	142	140	109	16,2	24,0	0,049
CRK(I) 2-70	575	242	333	142	140	109	16,5	24,8	0,057
CRK(I) 2-90	611	278	333	142	140	109	18,6	26,9	0,057
CRK(I) 2-110	647	314	333	142	140	109	19,2	27,5	0,057
CRK(I) 2-130	712,5	350	362,5	178	140	125	27,1	35,9	0,064
CRK(I) 2-150	748,5	386	362,5	178	140	125	27,7	36,5	0,064
CRK(I) 2-180	802,5	440	362,5	178	140	125	31,1	40,4	0,072
CRK(I) 2-220	874,5	512	362,5	178	140	125	32,3	42,0	0,079
CRK(I) 2-260	989,5	584	405,5	178	160	125	37,0	47,3	0,087
CRK(I) 4-20	456	163	293	142	140	109	13,4	20,7	0,042
CRK(I) 4-30	483	190	293	142	140	109	14,3	22,0	0,049
CRK(I) 4-40	550	217	333	142	140	109	15,8	23,6	0,049
CRK(I) 4-50	577	244	333	142	140	109	17,7	26,0	0,057
CRK(I) 4-60	604	271	333	142	140	109	18,1	26,4	0,057
CRK(I) 4-70	662	298	362,5	178	140	125	25,8	34,0	0,057
CRK(I) 4-80	687,5	325	362,5	178	140	125	26,2	35,0	0,064
CRK(I) 4-100	741,5	379	362,5	178	140	125	29,5	38,3	0,064
CRK(I) 4-120	795,5	433	362,5	178	140	125	30,3	40,0	0,072
CRK(I) 4-140	892,5	487	405,5	178	160	125	34,9	44,7	0,079
CRK(I) 4-160	946,5	541	405,5	178	160	125	35,7	45,5	0,079
CRK(I) 4-190	1027,5	622	405,5	178	160	125	40,4	50,7	0,087
CRK(I) 4-220	1108,5	703	405,5	178	160	125	41,6	52,4	0,094

*Les poids s'appliquent seulement aux pompes types CRK. Pour obtenir les poids des CRKI, il suffit d'ajouter 1,3 Kg.

Caractéristiques générales

Moteur électrique

Moteur asynchrone normalisé à cage

Protection IP 44 (IP 55 sur demande)

Classe d'isolation F

Construction V18

Vitesse de rotation 2900 tr/mn

Tensions standards ... 3 x 220-240V/380-415V - 50Hz

Protection thermique

– Les moteurs triphasés nécessitent une protection externe

Raccordement

Raccord de refoulement 1 1/4" F

Pression de service 25 bars

Températures

Température ambiante maximale 40°C

Température liquide -10°C à +90°C

Courbes de performance

– Les courbes sont données pour des vitesses de 2850 tr/mn et pour une viscosité de 1 cst à 20°C

– Les courbes de puissance sont données pour un étage

– La conversion des hauteurs en mCE et des pressions en bar tient compte d'une densité de 1

– Tolérance suivant norme DIN 1944, III ou ISO 2548, annexe B

Conditions d'aspirations

Débit maximum lorsque le niveau du liquide se situe à 40 mm au-dessus du fond de la crépine.

Si le liquide se trouve entre 25 et 40 mm, une vis d'amorçage a été prévue pour tout fonctionnement à sec.

Installation

La pompe est prévue pour être montée sur un réservoir ou bûche de sorte que l'arbre de celle-ci soit vertical ou horizontal.

