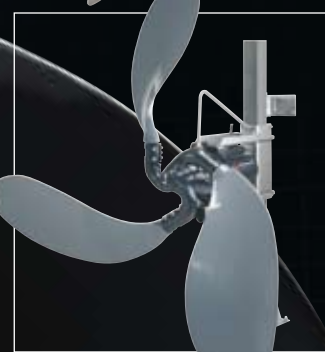


MAINTENEZ LE **MOUVEMENT**

Agitateurs et accélérateurs de courant
pour applications en eaux usées et boues



STIMULEZ VOS SYSTEMES

Agitateurs et accélérateurs de courant. Créer du courant à toute échelle.

Grundfos se consacre à rendre tous les systèmes de traitement des eaux usées aussi fiables et performants que possible. Nos gammes AMD, AMG, et AFG reflètent cet engagement. Très performants et compétitifs, ces agitateurs et accélérateurs de courant immergés empêchent la sédimentation et optimisent les processus au sein des stations d'épuration, des applications industrielles et agricoles.

Tous les modèles partagent les mêmes caractéristiques, simplifiant ainsi la maintenance. Leurs matériaux de fabrication sont sélectionnés pour leur solidité et la durabilité de chaque composant est testée avant assemblage. Les évolutions récentes incluent un système d'étanchéité triple pour une protection maximale de la garniture mécanique ainsi qu'un support d'installation ergonomique.

Les agitateurs Grundfos sont disponibles avec hélice en acier inoxydable ou en polyamide à entraînement direct (AMD) ou à engrenage planétaire (AMG). Tous les accélérateurs de courant (AFG) sont entraînés par engrenage et partagent la conception des moteurs AMG.

- Les agitateurs AMD (entraînement direct) sont disponibles en version 4 ou 8 pôles de 0.75 à 4.5 kW.
- Les agitateurs AMG (entraînement à engrenage) sont disponibles de 1.5 à 18.5 kW.
- Les accélérateurs de courant AFG sont disponibles de 1.3 à 7.5 kW.

Lors de la conception de vos systèmes, nous vous invitons à vous inspirer de l'expérience Grundfos. Nos spécialistes peuvent vous aider à choisir les bonnes caractéristiques de courant, les bonnes vitesses, etc. Les recommandations de Grundfos peuvent aussi vous aider à faire des économies considérables sur la construction. N'hésitez pas à nous contacter dès la première ébauche.

Cette brochure vous donne uniquement un aperçu général. Pour plus de détails sur les modèles d'agitateurs et d'accélérateurs de courant, le dimensionnement, les accessoires, etc. rendez-vous sur notre site Internet. Vous trouverez tout ce dont vous avez besoin ou auprès de nos équipes commerciales.



LES GAMMES AMD, AMG ET AFG EN ACTION

Les agitateurs et accélérateurs de courant s'assurent que les particules sont distribuées de façon homogène dans les eaux usées et les boues, empêchant ainsi la sédimentation et optimisant les processus de traitement.

Des petits agitateurs, idéaux pour les stations de pompage pré-fabriquées, aux grands accélérateurs de courant conçus pour les réservoirs et bassins de grande taille, la gamme couvre l'ensemble des besoins. Des stations d'épuration aux centres de traitement, les infrastructures de traitement des eaux usées représentent un champ d'application évident, mais la puissance de mélange des gammes AMD, AMG, et AFG est aussi très appréciée des professionnels industriels et agricoles dans le monde entier.

Applications générales

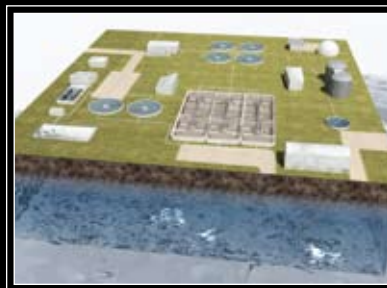
- Stations de pompage des eaux d'égout
- Stations de traitement des eaux usées
- Process industriels
- Agriculture

Installation

Une grande attention a été portée pour assurer une installation facile des agitateurs et accélérateurs de courant Grundfos. Le support de montage a été optimisé sur la base des retours de nos installateurs et clients ; par exemple, les facilités de fixation permettent une adaptation immédiate des unités à tout type d'application. De la mise en service aux fonctions plus avancées, les différentes options de commande sont

disponibles pour répondre aux besoins de votre système. N'hésitez pas à nous contacter pour plus d'informations.

Une gamme complète d'accessoires d'installation est disponible pour tous les modèles. Pour plus de détails, rendez-vous sur notre catalogue WebCAPS Grundfos en ligne.



Les agitateurs sont idéaux pour empêcher la sédimentation dans les petites stations de pompage.



Les accélérateurs de courant peuvent créer le courant dont vous avez besoin. Pour de meilleurs résultats, n'hésitez pas à nous demander une aide à la conception.

CARACTERISTIQUES DES AGITATEURS ET ACCELERATEURS DE COURANT

– ce qu'ils font pour vous

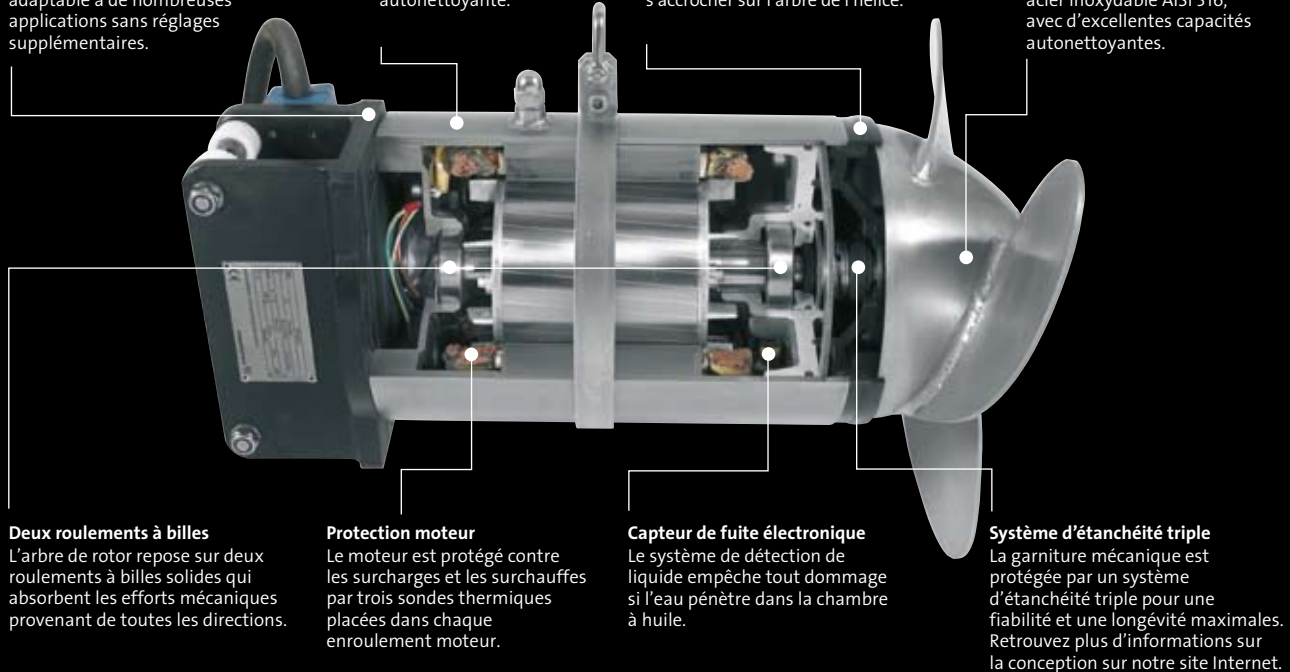
AMD

Conception support innovante
Conception du support optimisée pour une installation facile et adaptable à de nombreuses applications sans réglages supplémentaires.

Carter moteur
Acier inoxydable AISI 316 ; surface lisse et autonettoyante.

Bague de protection
La bague de protection empêche toute particule fibreuse de s'accrocher sur l'arbre de l'hélice.

Hélice autonettoyante
Hélice hydrodynamique à 3 pales et un moyeu en acier inoxydable AISI 316, avec d'excellentes capacités autonettoyantes.



AMG/AFG

Entrée câble étanche
Une entrée câble étanche empêche tout dommage du câble.

Protection moteur
Le moteur est protégé contre les surcharges et les surchauffes par trois sondes thermiques placées dans chaque enroulement moteur.

Engrenage planétaire
Le carter d'engrenage est très fin pour des propriétés hydrodynamiques optimales.

Système d'étanchéité triple
Un système ingénierie d'étanchéité triple protège la garniture mécanique et minimise l'usure et les besoins en maintenance.

