

ALPHA1 L

INSTALLATION DE CHAUFFAGE, CLIMATISATION, RELEVAGE DE CONDENSAT



**NOUVEAU
REMPACEMENT
UNIVERSEL**



GRUNDFOS ALPHA1 L



Le nouveau circulateur Grundfos ALPHA1 L est conçu pour s'intégrer facilement et rapidement dans tout type d'application de chauffage à débit variable ou constant. Le circulateur intègre les modes de contrôle suivants :

- mode chauffage par radiateurs,
- mode chauffage au sol,
- vitesses fixes comme les anciennes générations,
- à l'intérieur des chaudières, sa vitesse peut également être contrôlée au moyen d'un signal d'entrée basse tension PWM - modulation de largeur d'impulsion - Profil A.

Avec son indice de rendement EEI minimum de 0,20, Grundfos ALPHA1 L est le seul circulateur qui permet à la fois, de gagner en efficacité énergétique et de remplacer de la plupart des anciennes générations Grundfos intégrées.

Pour les installateurs, l'application **Grundfos GO Replace** pour iOS et Android est :

- un outil continuellement mis à jour pour l'interchangeabilité entre ancien et nouveau circulateur,
- un guide d'installation étape par étape avec les recommandations sur le meilleur mode de contrôle préconisé,
- une information concrète sur les économies d'énergie possibles pour ses clients.

MPG 11

DÉSIGNATION	RÉFÉRENCES	RACCORDS	ENTRAXE (mm)	POIDS NET (kg)	PRIX H.T.
ALPHA1 L 15-40 130	99160550	G 1"	130	1,9	285,00 €
ALPHA1 L 15-60 130	99160574	G 1"	130	1,9	321,00 €
ALPHA1 L 15-65 130	99165123	G 1"	130	1,9	321,00 €
ALPHA1 L 20-40 130	99160575	G 1"1/4	130	1,9	285,00 €
ALPHA1 L 20-60 130	99160577	G 1"1/4	130	1,9	321,00 €
ALPHA1 L 25-40 130	99160578	G 1"1/2	130	2,1	242,00 €
ALPHA1 L 25-60 130	99160583	G 1"1/2	130	2,1	278,00 €
ALPHA1 L 25-40 180	99160579	G 1"1/2	180	2,2	242,00 €
ALPHA1 L 25-60 180	99160584	G 1"1/2	180	2,2	278,00 €
ALPHA1 L 32-40 180	99160587	G 2"	180	2,4	259,00 €
ALPHA1 L 32-60 180	99160590	G 2"	180	2,4	299,00 €

CARACTÉRISTIQUES ÉLECTRIQUES

DESIGNATION	P1 (W)		IN (A)	
	MINI	MAXI	MINI	MAXI
ALPHA1 L XX-40	3,5	28	0,05	0,30
ALPHA1 L XX-60	3,5	45	0,05	0,42
ALPHA1 L XX-65	7,0	60	0,09	0,58

ENCOMBREMENTS

DESIGNATION	DIMENSIONS en mm						
	L3	L4	B1	B2	H1	H2	H3
ALPHA1 L 15-XX 130	88,3	71,6	45,9	46,6	25,1	102,1	127,2
ALPHA1 L 20-XX 130	88,3	71,6	45,9	46,6	25,1	102,1	127,2
ALPHA1 L 25-XX 130	88,3	71,6	45,9	46,6	25,1	102,1	127,2
ALPHA1 L 25-XX 180	88,3	71,6	46,3	46,4	25,3	102,1	127,4
ALPHA1 L 32-XX 180	88,3	71,6	46,3	47,7	26,3	102,1	128,4

Les produits sélectionnés dans ce catalogue sont disponibles sur stock, sauf les références grisées, délai sur demande.



INSTALLATION CHAUFFAGE

CIRCULATEUR À VITESSE VARIABLE À HAUT RENDEMENT ÉNERGÉTIQUE

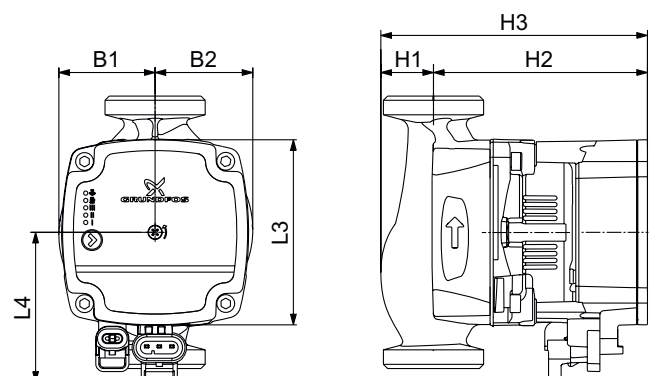
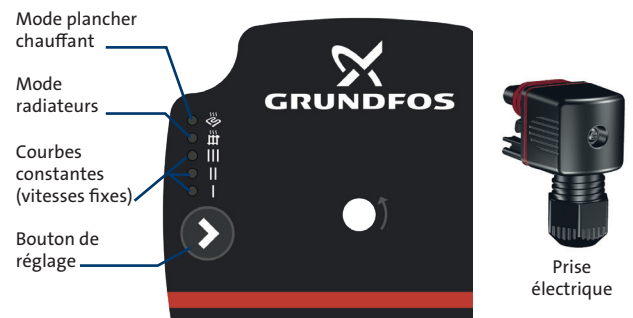
- installations de chauffage dans les maisons particulières,
- installations neuves, remplacement et rénovation,
- pour tous circuits de chauffage, radiateurs et planchers chauffants.
- installation autonome ou intégré.

CONSTRUCTION

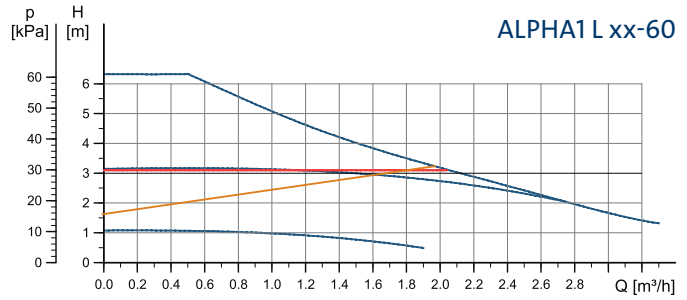
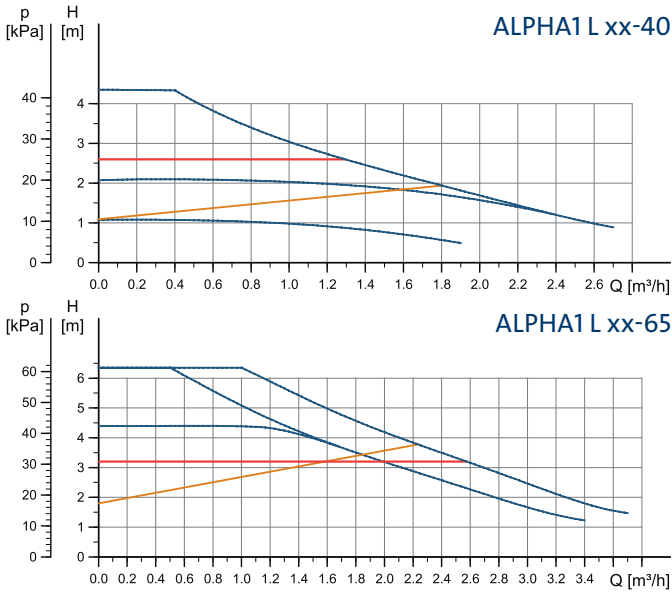
- Arbre et paliers radiaux en céramique "magnétite résistant".
- Siège de palier en acier inoxydable.
- Rotor et chemise de rotor en acier inoxydable ferritique.
- Corps du circulateur en fonte.
- Vis de dégommage en face avant.
- Prise électrique externe multi position.
- Prise disponible pour régulation et contrôle externe de la vitesse via signal PWM, pour remplacement à l'intérieur des chaudières.

CARACTÉRISTIQUES TECHNIQUES

Tension d'alimentation	1 x 230 V – 10 %/+ 6 %, 50 Hz, PE
Protection moteur	Le circulateur ALPHA1 L ne nécessite pas de protection externe du moteur.
Indice de protection	IPX4D
Classe d'isolation	F
Pression maximale de service	10 bar
Niveau de pression sonore	< 43 dB(A).
Température ambiante	0 °C à +55 °C
Température du liquide	+2 °C à +95 °C
Modes de contrôle	Pression proportionnelle Pression constante Courbe constante (vitesse fixe) Via signal PWM Profil A

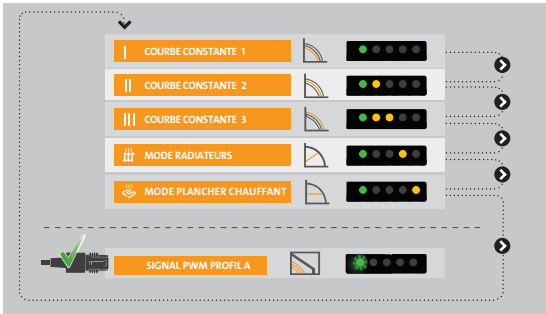


COURBES DE PERFORMANCE



- Mode plancher chauffant / Pression constante
- Mode chauffage par radiateurs / Pression proportionnelle
- Vitesses fixes I, II ou III / Courbes constantes

LES AVANTAGES PRODUITS



- Circulateur "universel" pour l'installation à l'extérieur ou à l'intérieur des chaudières où il peut remplacer la plupart des circulateurs Grundfos montés grâce au design de sa roue, à sa connection électrique multi-position et à sa possibilité de régulation via signal PWM.
- Grâce à son indice d'efficacité énergétique élevé, l'ALPHA1 L permet également de diviser par 4 la consommation électrique par rapport aux anciens modèles.
- Facile à comprendre, à installer et à régler : un seul bouton pour changer de mode. Et pour le remplacement à l'intérieur des chaudières, l'application Grundfos GO Replace -accessible 24 h/24h- facilite la sélection et la configuration lors de l'installation.

EXEMPLES DE SÉLECTION ET D'ÉQUIVALENCES ALPHAx

TYPE DE CIRCULATEUR	EQUIVALENCES ANCIENS MODÈLES GRUNDFOS (NON EXHAUSTIF)	SYSTÈME DE CHAUFFAGE PAR LE SOL		SYSTÈME DE CHAUFFAGE AVEC RADIATEURS		
		SURFACE CHAUFFÉE	ΔT 5°C (m³/h)	SURFACE CHAUFFÉE	ΔT 20°C (m³/h)	NOMBRE DE RADIATEURS (<1000W)
ALPHA3 o ALPHA2 o ALPHA1 L XX-40	CC1 / CC4 / UM 20-13 / UM 40-20 / UMS XX-20 / UPS XX-40 / ALPHA XX-40 / ALPHA+ XX-40 / ALPHA PRO XX-40 / UPE XX-25 / UPE XX-40 / ALPHA2 L XX-40	50-70 m²	0,6-0,9 m³/h	70-200 m²	0,2-0,6 m³/h	4-20
ALPHA3 o ALPHA2 XX-50	CC5 / UPS XX-50 / ALPHA2 L XX-50	70-90 m²	0,9-1,1 m³/h	200-230 m²	0,6-0,7 m³/h	17-23
ALPHA3 o ALPHA2 o ALPHA1 L XX-6	CC2 / CC3 / CC6 / UNIVERSEL / UPS XX-60 / ALPHA XX-60 / ALPHA+ XX-60 / ALPHA PRO XX-60 / UPE XX-60 / ALPHA2 L XX-60	90-130 m²	1,1-1,6 m³/h	230-250 m²	0,7-0,8 m³/h	19-25
ALPHA3 o ALPHA2 XX-80	-	130-170 m²	1,6-2,1 m³/h	Etude indispensable		

Valeurs données à titre indicatif, pouvant convenir dans 90% des cas. Une étude détaillée des besoins par un l'installateur professionnel est cependant conseillée.

SÉLECTION ACCESSOIRES

DIAMÈTRE DE TUYAUTERIE	Tuyauterie fileté			Tuyauterie taraudée		Coquille d'isolation	Câble signal PWM	Adaptateur MOLEX	Adaptateur VOLEX	Kit d'adaptation (voir page 89)
	G 3/4 (20/27)	G1 (26/34)	G1 1/4 (33/42)	G1 (26/34)	G1 1/4 (33/42)					
ALPHA1 L 15-XX	-	-	-	-	-	99270706	99165309	99165311	99165312	
ALPHA1 L 20-XX	-	-	-	-	-	99270706	99165309	99165311	99165312	
ALPHA1 L 25-XX	RU 3/4"F 529921	RU 1"F 529922	RU 1 1/4"F 529821	RU 1"M 529925	RU 1 1/4"M 529924	99270706	99165309	99165311	99165312	
ALPHA1 L 32-XX		RU 1"F 509921	RU 1 1/4"F 509922			99270706	99165309	99165311	99165312	

