



## Catalogue Technique

DXG, pompe broyeuse submersible de relevage des eaux usées, 50 Hz



Flygt



**ITT Industries**  
*Engineered for life*

**motralec**

4 rue Lavoisier . ZA Lavoisier . 95223 HERBLAY CEDEX  
Tel. : 01.39.97.65.10 / Fax. : 01.39.97.68.48  
Demande de prix / e-mail : [service-commercial@motralec.com](mailto:service-commercial@motralec.com)

[www.motralec.com](http://www.motralec.com)

## Généralités

Les électropompes de la série DELINOX G sont disponibles avec roues broyeuses.  
Possibilité de pompage de solides.  
Puissance nominale de 1.1 KW.  
Système d'étanchéité **DRIVELUB SEAL SYSTEM**

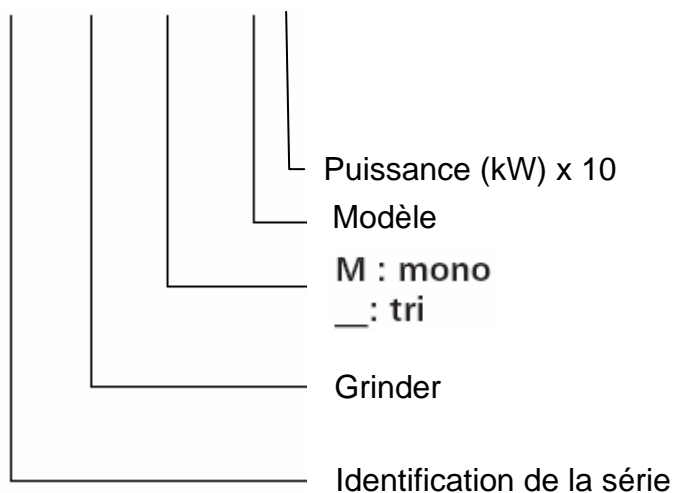


## Applications

- Relevage de toutes les eaux usées, domestiques et industrielles (sauf liquides fortement agressifs et abrasifs).
- Relevage de toutes les eaux usées d'une habitation (y compris WC).
- Vidange de puisards.
- Drainage.
- Assèchement de caves inondées.

## Désignation

DX G M 25-11





## Données moteur

Fréquence	50 Hz
Classe d'isolation	F (155°C)
Protection :	IP 68
Immersion maximale :	5 mètres

## Câble

HO7RN-F	10 mètres
---------	-----------

## Protection thermique

Les versions monophasées sont munies de:  
Flotteur pré-monté (disponible également sans, sur demande).

Condensateur intégré  
Protection thermique du moteur.

## Matériaux

COMPOSANTS	MATERIAUX
Boîtier moteur	ACIER INOXIDABLE (AISI 304 - DIN 1.4301)
Garniture mécanique	CARBURE DE SILICIUM/
inférieure	CARBURE DE SILICIUM
Joint à lèvres supérieur	CAOUTCHOUC NITRILE (NBR)
Extrémité de l'arbre	ACIER INOX (AISI 304 - DIN 1.4301)
Poignée	NYLON
Volute	FONTE
Roue broyeuse	ACIER INOXIDABLE DURCI

## Produits

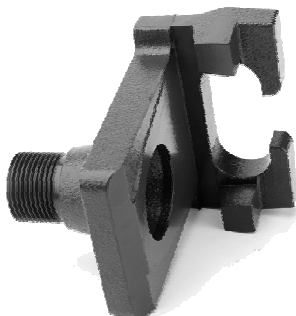
Pompes étudiées pour le relevage des eaux chargées domestiques et industrielles

## Limites d'utilisation

Temp. Maxi du liquide pompé : entièrement immergées)	+ 35°C (pompe
Section de passage maxi DXG	N/A
Immersion maximale :	5 mètres.

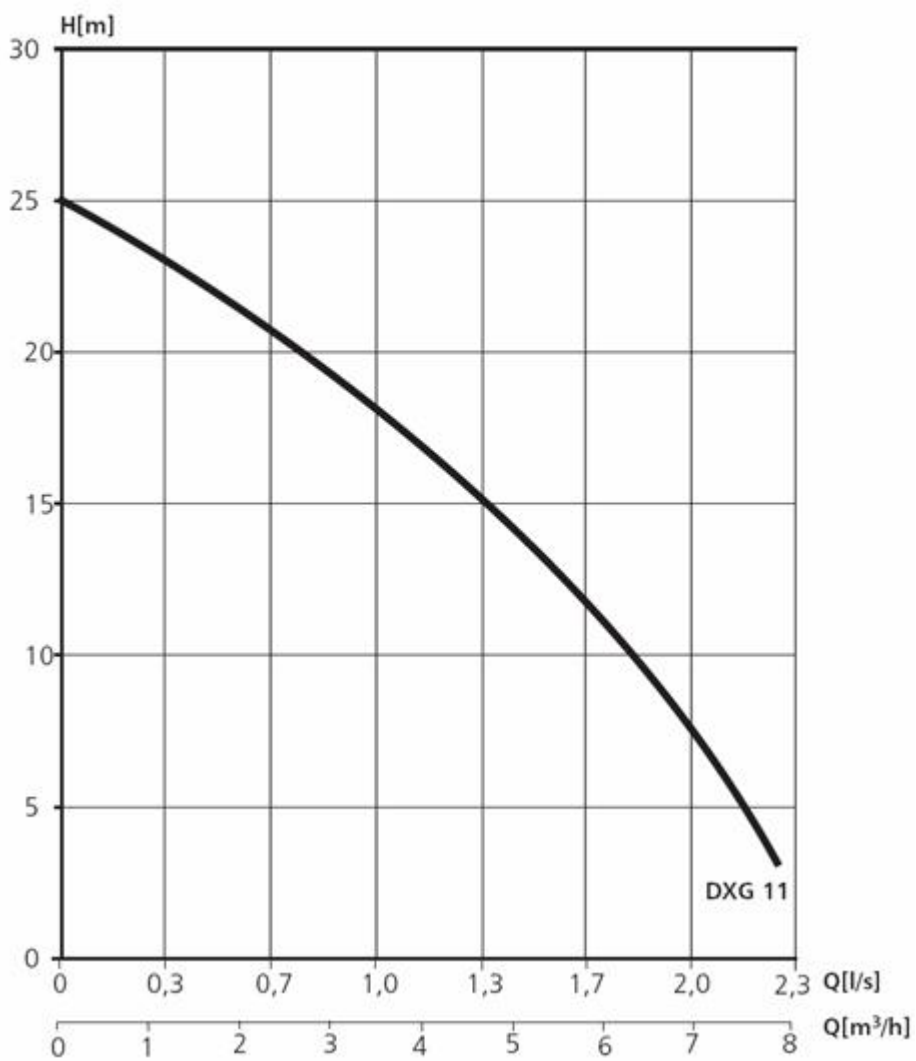
## Équipements

- Kit pied d'assise
- Support barre de guidage
- Coude de refoulement 90°

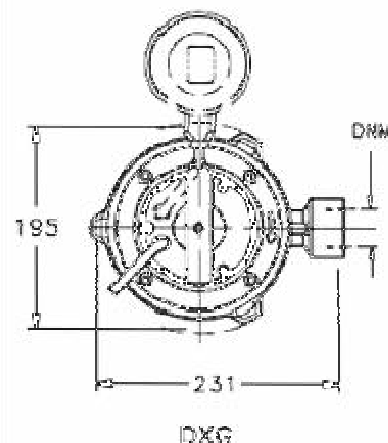
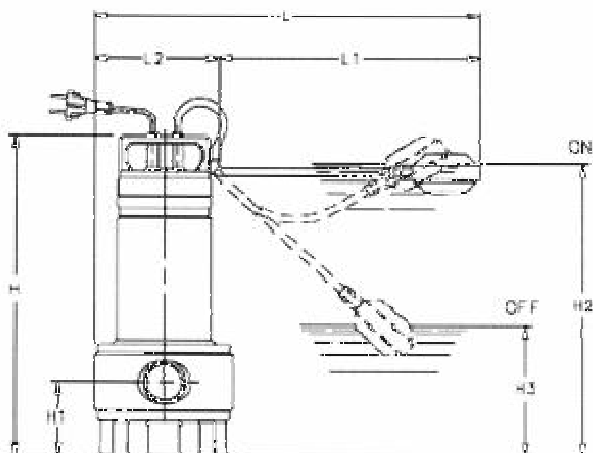


## Courbes de performance

### DXG



## Dimensions et poids à 50 Hz



type	Dimensions en mm							DNM	Masse kg
	H	H1	H2	H3	L	L1	L2		
DXG 25-11 sur pieds	446	104	296	135			158	ISO G1"	18.3
DXG 25-11	404	60		91			158		
DXGM 25-11 sur pieds	446	104	296	135	508	350	158	ISO G1"	19.0
DXGM 25-11	404	60		91			158		

## Caractéristiques de fonctionnement à 2850 min<sup>-1</sup> à 50 Hz

Pompe	Power kW	Input current A	
		220-240 V	380-415 V
DXG 25-11	1.1	4.73	2.73

Pompe	Power kW	Capacitor		Input current A 220-240 V
		µF	V	
DXG M 25-11	1.1	30	450	7.02