

Nouveau design  
jusqu'à 11 kW  
avec installation rapide.  
S'adapte sur tout type  
de moteur IP 55



1,1 kW  
1 x 230 V



1,5 kW à 2,2 kW  
1 x 230 V



2,2 kW à 11 kW  
3 x 400 V



TECHNOVAR  
15 kW à 22 kW

## APPLICATIONS

> Le convertisseur de fréquence TECHNOVAR assure une régulation de la pression, de la pression différentielle ou du débit.

### SURPRESSION :

- > Industrie :
  - Système de filtration, osmose inverse
  - Production d'eau ultra pure
  - Lavage
  - Eaux à usage industriel dans les stations d'épuration
  - Intégrateur.

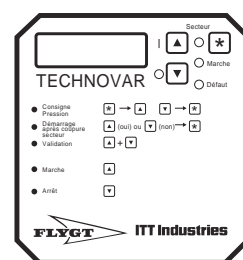
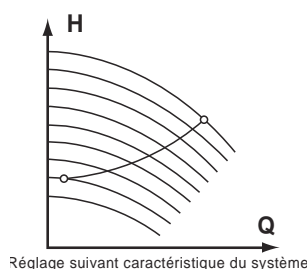
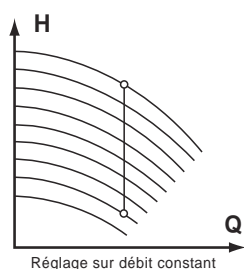
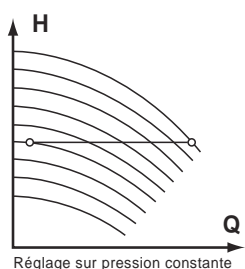
- > Arrosage / agriculture :
  - Alimentation et transfert d'eau
  - Irrigation.
- > Sanitaire :
  - Hôpitaux, hôtels, immeubles.
- > Incendie :
  - RIA, poteaux d'incendie.

### RECIRCULATION

- > Chauffage / climatisation.
- > Piscine.
- > Fontainerie.

## LIMITES D'UTILISATION

- Plages de puissance:
  - Alimentation triphasée 400V avec moteur alimentation 400V triphasée : 2,2 à 22 KW ( montage sur moteur ou mural avec adjonction d'un ventilateur) de 30 à 45 KW ( montage mural dans un coffret )
  - Alimentation monophasée TECHNOVAR 230V avec moteur alimentation 230 V triphasée : 1.1 à 2.2 KW.
- Température ambiante maximale de fonctionnement : +5°C à +40°C  
Si la température ambiante est supérieure à 40°C mais inférieure à 55°C sélectionner le TECHNOVAR de puissance supérieure.
- Humidité ambiante maximale : 50% à 40°C et 90% à 20°C
- Compatibilité électromagnétique ( CEM )
  - EN 50081/2 ENV 50140
  - EN 50082/2 ENV 50141
- Longueur maximale entre le TECHNOVAR et le câble moteur : 20 mètres au delà ( maximum 100 m ) prévoir des filtres de sortie.
- Protection alimentation du TECHNOVAR : disjoncteur moteur ou disjoncteur différentiel spécial variateur de vitesse.
- Déclassement moteur : 5 à 15 % suivant utilisation.



Le variateur TECHNOVAR s'installe principalement sur les pompes multicellulaires verticales PRAXINOX et les pompes In Line ELINA mais peut également équiper les installations de forage (sous certaines conditions).



**PRAXINOX**  
équipée du Technovar



**ELINA**  
équipée du Technovar

## CONCEPTION

- > L'ensemble compact TECHNOVAR réunit les éléments suivants :
- Convertisseur fréquence et tension
  - Commande et gestion par microprocesseur

## CARACTERISTIQUES TECHNIQUES

TECHNOVAR alimentation monophasée de 1,1 à 2.2 kW

- Degré de protection : IP55
- Installation sur le moteur à l'aide de la vis de fixation du capot moteur pour puissance 1.1 kW.
- Installation sur le moteur avec 4 agrafes pour puissances 1.5 et 2.2 kW.
- Console de programmation (voir option) .

TECHNOVAR alimentation monophasée de 2,2 à 11 kW et alimentation triphasée de 2,2 à 11 kW

- Degré de protection : IP55
- Installation sur le moteur avec 4 agrafes.
- Ecran à cristaux liquides frontal.
- Ecran à cristaux liquides latéral inclinable (voir option)

TECHNOVAR alimentation triphasée de 15 à 22 kW

- Degré de protection : IP54
- Installation sur le moteur à l'aide de vis.
- Ecran à cristaux liquides frontal.

TECHNOVAR alimentation triphasée de 30 à 45 kW

- Présentation en coffret à fixation murale.
- Degré de protection : IP55.
- Emplacement dans coffret pour filtre de sortie.

### OPTION MURALE DU TECHNOVAR

Les TECHNOVAR monophasés et triphasés d'une puissance de 1.1 à 22 kW peuvent être utilisés en fixation murale par adjonction d'un ventilateur correspondant à la puissance requise (voir option)

Le ventilateur est alimenté par le TECHNOVAR, deux bornes de raccordement sont prévus à cet effet.

Le TECHNOVAR mural reprend toutes les fonctions du TECHNOVAR standard.

Longueur maximale entre le TECHNOVAR et le câble moteur : 20 mètres au delà ( maximum 100 m ) prévoir des filtres de sortie.

## PRINCIPALES FONCTIONS DU TECHNOVAR

- Arrêt immédiat de la pompe, en cas de débit nul (présence d'un réservoir impérative).
- Possibilité de faire varier le point de consigne en fonction d'une commande externe.
- Possibilité d'avoir deux points de consigne par commutation externe.
- Mise en cascade automatique des pompes avec permutation horaire et reprise en secours.
- Mise en service et arrêt à partir du panneau de contrôle.
- Visualisation des paramètres à partir de l'écran à cristaux liquides.
- Raccordements extérieurs : marche - arrêt à distance, ipsothermes et manque d'eau.
- Report d'informations par contacts secs en attente sur bornes : marche et défauts.
- Interface RS485 permettant la communication entre TECHNOVAR (4 maxi).
- Système périodique de dégommeage.
- Historique des informations : défauts et temps de fonctionnement.

## TECHNOVAR MONOPHASES avec KIT de MONTAGE

Version simplifiée avec console de programmation séparée. A n'utiliser qu'avec des moteurs 230V TRI

TYPE	PRIX H.T. €	REFERENCE	P. (kW)	Intensité maximale	Tension
TECHNOVAR HV1.1 sans console 1.1 kW		58 43 252	1.1	4.8 A	1x230 V
TECHNOVAR HV1.15 sans console 1.5 kW		58 47 912	1.5	7 A	1x230 V
TECHNOVAR HV1.2 sans console 2.2 kW		58 47 922	2.2	10 A	1x230 V

ACCESSOIRES ET OPTIONS	PRIX H.T. €	REFERENCE
Console de programmation pour HV1.1 – HV1.15 – HV 1.2		252 4152 410
Bague de montage pour renforcement du capot plastique du ventilateur moteur ( 1.5 et 2.2 kW)		252 5092 410
Câble moteur prémonté 0.75 –1.1 kW pour HV1.1 section 4 x 1.5 + 2 x 0.75		252 4156 310
Câble moteur prémonté 1.5 –2.2 kW pour HV1.15 et HV 1.2 section 4 x 2.5 + 2 x 0.75		252 5113 310
KIT TECHNOVAR mural pour HV1.1 et HV1.2		252 5093 610
KIT de montage pour HV1.15 et HV1.2 ( pièce de rechange )		252 5091 610
Carte de contrôle-commande SOFT 120 pour TECHNOVAR 15 - 18,5 et 22 kW (pour ancien Technovar 3PH)		252 4184 210
Carte de contrôle "SOFT 120" pour TECHNOVAR HV 1.1 à HV 1.2 ( pièce de rechange)		252 5094 710
<b>CAPTEURS DE PRESSION</b>		
Capteur de pression relative 0-10 bar pour HV1.1 à HV1.2		252 5114 410
Capteur de pression relative 0-25 bar pour HV1.1 à HV1.2		252 5114 510
Capteur de pression différentielle 0-04 bar pour HV1.1 à HV1.2		252 5094 410
Capteur de pression différentielle 0-4 bar pour HV1.1 à HV1.2		252 4161 610
Capteur de pression différentielle 0-10 bar pour HV1.1 à HV1.2		252 5094 310

(\*) Pas de kit de montage nécessaire pour HV 1.1

**TECHNOVAR MONOPHASES avec KIT de MONTAGE** - Version industrielle à n'utiliser qu'avec des moteurs 230V TRI

TYPE	PRIX H.T. €	REFERENCE	P. kW	Intensité maximale	Tension
TECHNOVAR HV2.1		58 47 932	1.5	7A	1 x 230V
TECHNOVAR HV2.2		58 47 942	2.2	10A	1 x 230V

**TECHNOVAR TRIPHASES avec KIT de MONTAGE**

TECHNOVAR HV3.2		58 47 952	2.2	5.7A	3 x 400V
TECHNOVAR HV3.3		58 47 962	3	7.3A	3 x 400V
TECHNOVAR HV3.4		58 47 972	4	9A	3 x 400V
TECHNOVAR HV3.5		58 47 982	5.5	12A	3 x 400V
TECHNOVAR HV3.7		58 47 992	7.5	15A	3 x 400V
TECHNOVAR HV3.11		58 48 003	11	22A	3 x 400V
TECHNOVAR HV3.15		58 48 012	15	30A	3 x 400V
TECHNOVAR HV3.18		58 48 022	18.5	37A	3 x 400V
TECHNOVAR HV3.22		58 48 032	22	43A	3 x 400V

**TECHNOVAR TRIPHASES MONTAGE MURAL**

TECHNOVAR HV3.30		58 48 152	30	58A	3 x 400V
TECHNOVAR HV3.37		58 44 202	37	71A	3 x 400V
TECHNOVAR HV3.45		58 44 252	45	85A	3 x 400V

**Accessoires et options**

TYPE	PRIX H.T. €	REFERENCE	TYPE	PRIX H.T. €	REFERENCE
Bague de montage capot ventilateur plastique diamètre 155 mm pour HV1.15 à HV3.4		25 25 09 2410	KIT TECHNOVAR mural pour HV3.2 à HV3.4		25 25 09 3710
Câble moteur prémonté 1.5 - 4 kW pour HV1.15 à HV3.4 section 4 x 2.5 + 2 x 0.75		25 25 11 3310	KIT TECHNOVAR mural pour HV3.5 à HV3.7		25 25 10 6810
Câble moteur prémonté 5.5 - 7.5 kW pour HV3.5 et HV 3.7 section 4x 2.5 + 2x 0.75		25 25 11 3910	KIT TECHNOVAR mural pour HV3.11		25 25 10 6910
Câble moteur prémonté 11 kW pour HV3.11 section 4x 4 + 2x 0.75 5844850		25 40 62 7810	KIT TECHNOVAR mural pour HV3.15 à HV3.22		25 25 01 2410
Câble moteur prémonté 15 - 18.5 kW pour HV3.15 et HV 3.18 section 4 x 6 + 2 x 0.75		25 40 62 7910	KIT de montage pour HV1.15 à HV3.7 (pièce de rech.)		25 25 09 1610
Câble moteur prémonté 22 kW pour HV3.22 section 4 x 10 + 2 x 0.75		25 40 62 8010	KIT de montage pour HV3.11 (pièce de rechange)		25 25 10 5910
			Entretoise de montage pour HV3.15 à HV 3.22		25 40 63 1310
			KIT d'inclinaison de l'afficheur pour TECHNOVAR HV2.1 à HV3.11		25 41 68 9010
			Carte de contrôle «SOFT 120» pour TECHNOVAR HV 2.1 à HV 3.11 (pièce de rechange)		25 25 09 6410
			Carte de contrôle «SOFT 120» pour TECHNOVAR HV 3.15 à HV 3.45 (pièce de rechange)		25 24 18 4210

**Capteurs de pression**

TYPE	PRIX H.T. €	REFERENCE	TYPE	PRIX H.T. €	REFERENCE
Capteur de pression relative 0-10 bar pour HV2.1 à HV3.45		58 44 120	Capteur de pression différentielle 0-4 bar pour HV2.1 à HV3.45		25 24 04 6510
Capteur de pression relative 0-16 bar pour HV2.1 à HV3.45		25 25 11 4110	Capteur de pression différentielle 0-10 bar pour HV2.1 à HV3.45		25 24 15 8610
Capteur de pression relative 0-25 bar pour HV2.1 à HV3.45		58 44 130	KIT tuyauterie pour raccordement des capteurs de pression différentielle		25 40 58 4510
Capteur de pression relative 0-40 bar pour HV2.1 à HV3.45		58 44 140			
Capteur de pression différentielle 0-0.4 bar pour HV2.1 à HV3.45		25 24 17 8010			

**Diaphragme pour mesure de débit sur eaux claires avec capteur de pression différentielle 0.04 bar et tuyauterie**

TYPE	PRIX H.T. €	REFERENCE	TYPE	PRIX H.T. €	REFERENCE
Diaphragme DN 32 (2.7 à 8 m³/h) pour HV2.1 à HV3.45		25 40 61 1010	Diaphragme DN 50 (12 à 36 m³/h) pour HV2.1 à HV3.45		25 40 61 1510
Diaphragme DN 32 (4 à 12 m³/h) pour HV2.1 à HV3.45		25 40 61 1110	Diaphragme DN 65 (12 à 36 m³/h) pour HV2.1 à HV3.45		25 40 61 1610
Diaphragme DN 40 (4.5 à 14 m³/h) pour HV2.1 à HV3.45		25 40 61 1210	Diaphragme DN 65 (16 à 48 m³/h) pour HV2.1 à HV3.45		25 40 61 1710
Diaphragme DN 40 (7 à 21 m³/h) pour HV2.1 à HV3.45		25 40 61 1310	Diaphragme DN 80 (27 à 80 m³/h) pour HV2.1 à HV3.45		25 41 33 9010
Diaphragme DN 50 (8 à 24 m³/h) pour HV2.1 à HV3.45		25 40 61 1410			

**FILTRES DE SORTIE POUR TECHNOVAR MURAUX**

A installer entre TECNOVAR et moteur si la longueur du câble est supérieure à 20 m et en deçà de 100 m.

TYPE	PRIX H.T. €	REFERENCE	TYPE	PRIX H.T. €	REFERENCE
Filtre de sortie 7A pour TECHNOVAR HV 2.1, HV3.2 et 3.3		25 24 04 2110	Filtre de sortie 30A pour TECHNOVAR HV3.15		25 24 04 2610
Filtre de sortie 9A pour TECHNOVAR HV3.4		25 24 04 2210	Filtre de sortie 37A pour TECHNOVAR HV3.18		25 24 04 2710
Filtre de sortie 12A pour TECHNOVAR HV 2.2 et HV3.5		25 24 04 2310	Filtre de sortie 43A pour TECHNOVAR HV3.22		25 24 04 2810
Filtre de sortie 15A pour TECHNOVAR HV3.7		25 24 04 2410	Filtre de sortie 85A pour TECHNOVAR HV3.30 et HV3.45		25 25 09 3510
Filtre de sortie 22A pour TECHNOVAR HV3.11		25 24 04 2510			



Technovar Smart - Version murale

## APPLICATIONS

> Les fonctions du SMART sont identiques à celles des TECHNOVAR.

> Le SMART est utilisé dans des applications où l'on veut piloter des convertisseurs de fréquence standard du marché tout en conservant les mêmes fonctions conviviales et intuitives d'utilisation et de paramétrage d'un TECHNOVAR.

> Dans une même installation, on peut réaliser l'automatisme et la régulation de 1 à 4 pompes en combinant des SMART pilotant des convertisseurs de fréquence standards avec des TECHNOVAR

> Le SMART ne peut piloter que des convertisseurs de fréquence ayant une entrée analogique de 0-10V courant continu.

## CONCEPTION

Le SMART est disponible en deux versions :

### > Version murale

Le SMART comprend alors :

- Une carte de contrôle commande TECHNOVAR avec logiciel version 120.
- Une enveloppe métallique où est implantée la carte de contrôle commande.
- Degré de protection : IP55 ( en façade ) IP00 à l'intérieur de l'armoire.
- Dimensions : H : 287 x L : 160 x P : 60
- Poids : 1.70 kg.

### > Version encastrée

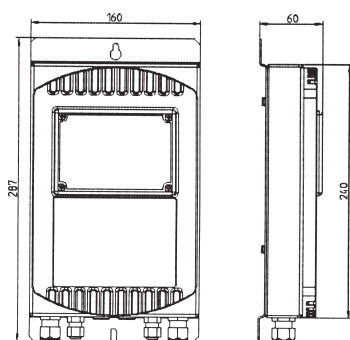
Le SMART comprend alors :

- Une carte de contrôle commande TECHNOVAR avec logiciel version 120 et le KIT de montage pour implantation en façade d'armoire.
- Degré de protection : IP55 (en façade) IP00 à l'intérieur de l'armoire
- Dimensions : H: 236 x L : 155 x P: 60
- Poids : 0.55 kg

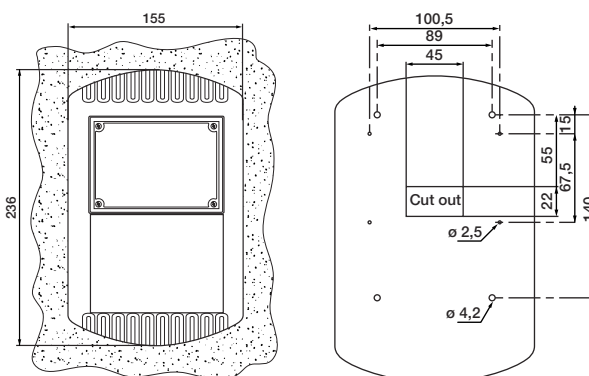
## CARACTÉRISTIQUES

- Tension d'alimentation : 24V courant continu.
- Consommation : 130 mA.
- Signal de sortie pour pilotage d'un convertisseur de fréquence standard : 0-10 V courant continu.
- Température ambiante de fonctionnement : +5°C à +40°C
- Température de stockage : -25°C à +55°C.
- Humidité : 50% à 40°C condensation non permise.

Version murale



Version à encastrer



TYPE	PRIX H.T. €	REFERENCE
TECHNOVAR SMART version murale		58 45 691
TECHNOVAR SMART version à encastrer		58 46 001