

SBT 18/38

APPLICATIONS

> Distribution d'eau sous pression pour des installations de petite et moyenne importance telles que :

- Habitations collectives.
- Bureaux.
- Installations d'arrosage.
- Services généraux.
- Petites industries.

CONCEPTION

> Ensembles complets montés prêts-à-brancher comprenant :

- 2 électropompes en acier inoxydable 1 x 230 V ou 3 x 400 V
- 1 collecteur d'aspiration en acier galvanisé 2"
- 1 collecteur de refoulement en acier galvanisé Ø 1" 1/2 (types 8/15, 8/25, 14/10, 14/20) et Ø 2" (types 18/30, 18/38)
- 2 vannes 1/4 de tour à l'aspiration des pompes
- 2 vannes 1/4 de tour au refoulement des pompes
- 2 clapets silencieux au refoulement des pompes
- 2 pressostats de commande (un pour chaque pompe)
- 1 manomètre
- 1 châssis commun en acier vernis équipé de tampons anti-vibratiles
- 1 mât porte coffret en acier vernis
- 1 coffret de commande de protection comprenant :

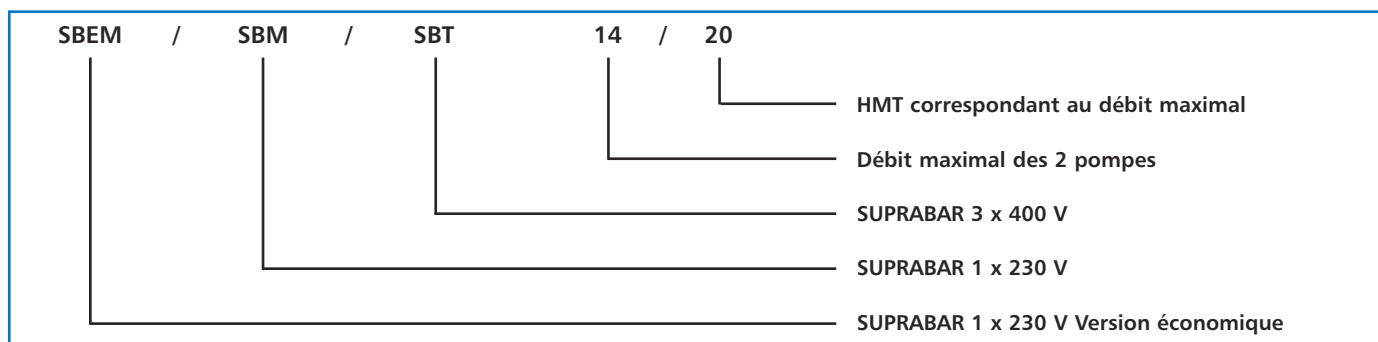
SUPRABAR SBEM

- Coffret en thermoplastique IP 55
- Disjoncteur général magnéto-thermique
- 1 voyant d'alimentation, 1 voyant de marche, 1 voyant de manque d'eau
- 1 commutateur "marche-auto" par pompe
- 1 carte électronique de commande pour les fonctions suivantes : fonctionnement automatique ou manuel, permutation automatique, protection manque d'eau, temporisation (0-90 secondes) pour chaque pompe
- 1 transformateur pour le circuit auxiliaire, fusibles de protection
- Bornier de raccordement

SUPRABAR SBM et SBT

- Coffret en acier vernis IP 54 avec en façade :
 - 1 interrupteur sectionneur général
 - Clavier pour : marche, arrêt, fonctionnement manuel ou automatique
 - Voyants pour : alimentation, marche, manque d'eau, défaut thermique, fonctionnement automatique ou manuel
- A l'intérieur :
 - Transformateur pour le circuit auxiliaire 12-24 V
 - Fusibles pour l'alimentation et le circuit auxiliaire
 - Contacteurs
 - Disjoncteurs magnéto-thermiques
 - Commutateurs "marche, arrêt, auto" par pompe
 - Carte électronique de commande pour les fonctions suivantes : fonctionnement automatique ou manuel, permutation automatique, protection manque d'eau, temporisation (0-90 secondes) pour chaque pompe
 - Bornier de raccordement
 - Réglage de la dureté de l'eau pour le manque d'eau par NF 5 ou pressostat optionnel

IDENTIFICATION



Surpresseurs 2 pompes usage habitat, petit collectif

SUPRABAR

R1

LIMITES D'UTILISATION

- > Température maximale du liquide pompé : + 40°C.
- > Pression de service maximale : 8 bar (y compris pression à l'aspiration).
- > Pression maximale admissible à l'aspiration :

MODELE SURPRESSEUR	PRESSIION MAXIMALE (bar)
8/15	4,5
8/25	2
14/10	4
14/20	2
18/30	3
18/38	2

OPTIONS

- > Flotteur NF 5 de protection manque d'eau.
- > Pressostat et manomètre de protection manque d'eau.
- > Réservoir à vessie.
- > Manchettes anti-vibratiles taraudées.

MODELE SURPRESSEUR	MODELE POMPE
8/15	ORX(M) 2-3
8/25	ORX(M) 2-5
14/10	ORX(M) 4-3
14/20	ORX(M) 4-5
18/30	2 CAX(M) 140/15
18/38	2 CAX(M) 140/18

FONCTIONNEMENT

La baisse de la pression déterminée par la consommation d'eau entraîne la fermeture du contact du premier pressostat qui enclenche, au travers du coffret de commande, le démarrage de la première pompe.

Si le débit de la pompe est inférieur au débit de soutirage, la pression continue de baisser jusqu'à la fermeture du second pressostat qui démarre alors la deuxième pompe.

Si la pression augmente en raison de la diminution du débit de soutirage, le contact du pressostat s'ouvre arrêtant ainsi les pompes.

Afin de répartir les heures de fonctionnement et de réduire le nombre de démarrages horaires de chaque pompe, après chaque cycle de fonctionnement, le programme inverse l'ordre de démarrage des pompes.

Chaque pompe est équipée d'une temporisation de 0 à 90 secondes afin d'assurer un temps minimal de fonctionnement et de limiter le nombre de démarrages horaires, permettant ainsi l'utilisation de réservoir de petite capacité (maintien de pression).

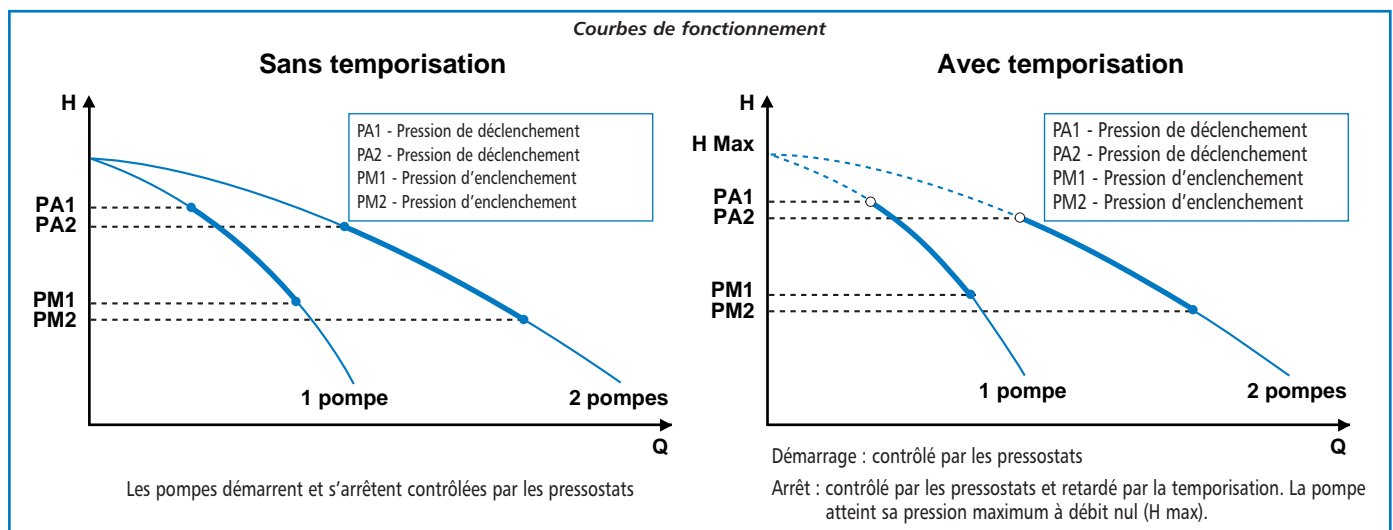
Il est possible de protéger les pompes contre la marche à sec en raccordant un régulateur de niveau type NF 5 ou un pressostat inversé à l'aspiration.

• Version classique :

Un réservoir de grande capacité permet de limiter le nombre de démarrages des pompes (voir Détermination du réservoir p. 33).

• Version maintien de pression :

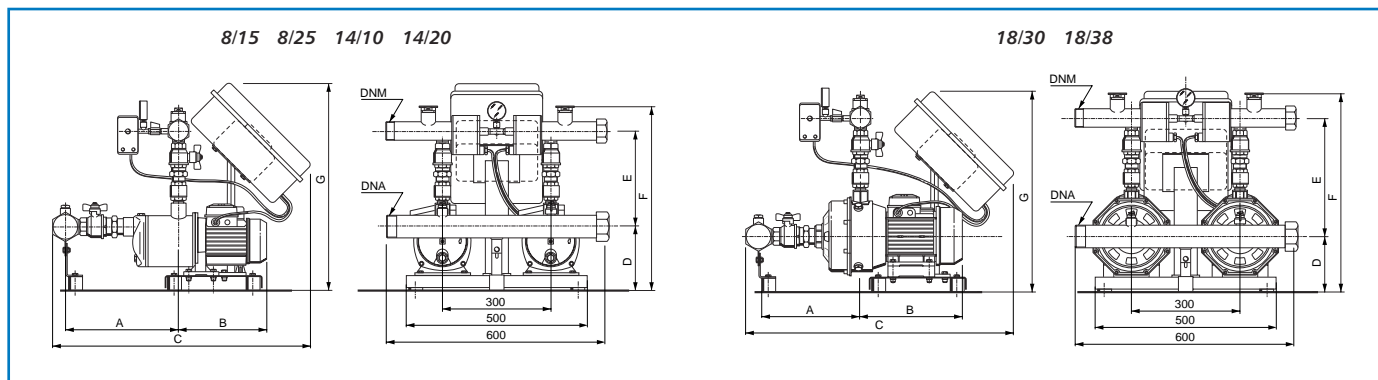
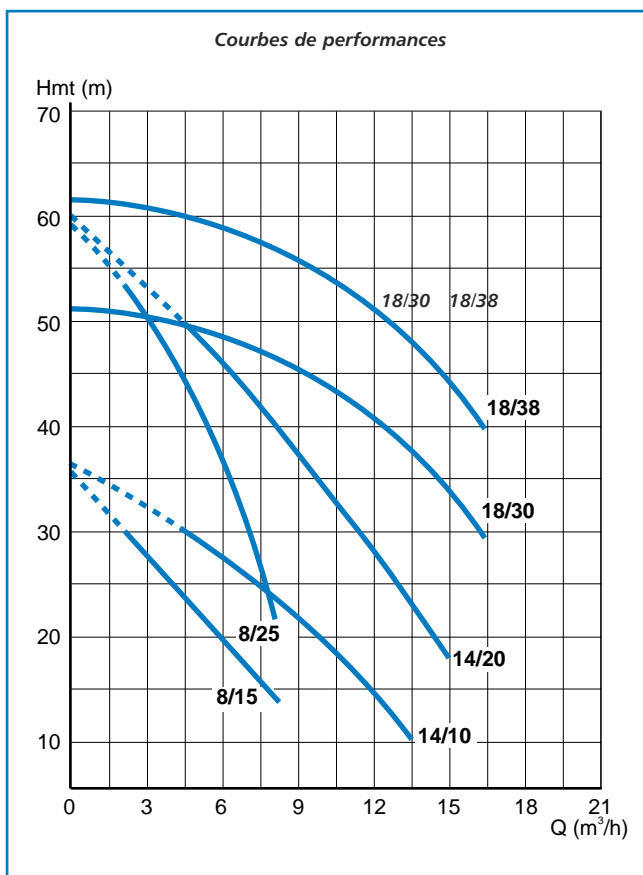
Un réservoir de 100 litres permet de maintenir la pression dans le réseau et de compenser les débits de fuites. Dans ce cas, la temporisation permet de limiter le nombre de démarrages horaires des pompes.



DETERMINATION DU RESERVOIR (Version Classique)

TYPE	PRESSION POMPE (Bar)	PRESSION D'ASPIRATION (Bar)									
		0	1	1,5	2	2,5	3	3,5	4	4,5	
8/15	1,5										100L.
	2										200L.
8/25	2,5										300L.
	3										500L.
	3,5										
14/10	1										
	1,5										
14/20	2										
	2,5										
	3										
	3,5										
18/30 L	3,5										
	4										
18/38 L	4										
	4,5										
	5										

En fonction du type de surpresseur sélectionné et de la pression fournie par les pompes, se positionner dans la colonne correspondante à la pression d'aspiration.
 Ex : Type de surpresseur = 8/25
 Pression pompe = 3 bar Pression d'aspiration = 2 bar
 Soit pression d'enclenchement totale = 5 bar
 Le point de croisement se trouve dans la zone des réservoirs de 100 L.
 Les valeurs définies dans ce tableau tiennent compte d'un écart de pression entre le point d'enclenchement et de déclenchement variable de 0,8 à 1,5 bar suivant le modèle de surpresseur.



TYPE	Mono. 230 V	Tri. 400 V	PRIX H.T. €	REFERENCE	P. (kW)	Intensité (A)		Dimensions (mm)							Ø Asp.	Ø Ref.
						Mono. 230 V	Tri. 400 V	A	B	C	D	E	F	G		
SBEM 8/15				100 300 600	0,45	2,9	—	255	232	620	170	245	545	450	2"	1" 1/2
SBEM 8/25				100 300 800	0,75	5	—	305	265	670	170	245	545	450	2"	1" 1/2
SBEM 14/10				100 301 000	0,55	3,8	—	255	232	620	170	245	545	450	2"	1" 1/2
SBEM 14/20				100 301 200 *	0,9	5,7	—	305	265	670	170	245	545	450	2"	1" 1/2
SBM 18/30				58 54 370	1,5	9,5	—	245	320	695	150	325	605	550	2"	2"
SBM 18/38				58 54 380	1,85	12,2	—	320	320	695	150	325	605	550	2"	2"
SBT 8/15				100 320 600	0,45	—	1,42	255	232	720	170	245	545	550	2"	1" 1/2
SBT 8/25				100 320 800	0,75	—	2	305	265	770	170	245	545	550	2"	1" 1/2
SBT 14/10				100 321 000	0,55	—	1,72	255	232	720	170	245	545	550	2"	1" 1/2
SBT 14/20				100 321 200	0,9	—	2,4	305	265	770	170	245	545	550	2"	1" 1/2
SBT 18/30				100 322 500	1,5	—	3,8	245	273	695	150	325	605	550	2"	2"
SBT 18/38				100 322 600 *	1,85	—	4,6	245	273	695	150	325	605	550	2"	2"

* Produits disponibles sur stock