

**SPM
1202**

NOUVEAU
SPM 1202
deux pompes
Fond auto-nettoyant

Stations de relevage deux pompes enterrables

R1



DELINOX



STEADY

APPLICATIONS

La SPM 1002, est une station deux pompes, livrée complète et prête à raccorder. Ce module autonome de pompage enterrable est conçu pour le relevage de tous les effluents en provenance d'habitations individuelles, de lotissements ou de sites semi-collectifs.

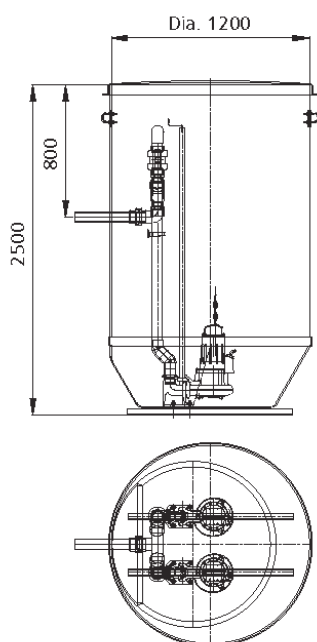
CONCEPTION

- > Cuve polyester armé de fibre de verre.
- > Cheminée réalisée en EHN (Enroulement Hélicoïdal par Nappe) assurant une parfaite tenue aux contraintes du terrain.
- > Le fond et le couvercle monobloc cadencassé sont réalisés en RTM (Resin Transfer Moulding) pour sa qualité de finition sur les deux faces, sa maîtrise des épaisseurs et sa grande résistance.

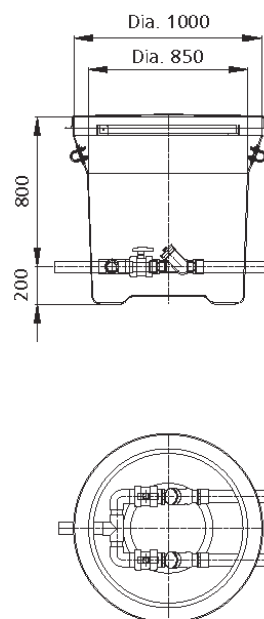
EQUIPEMENT

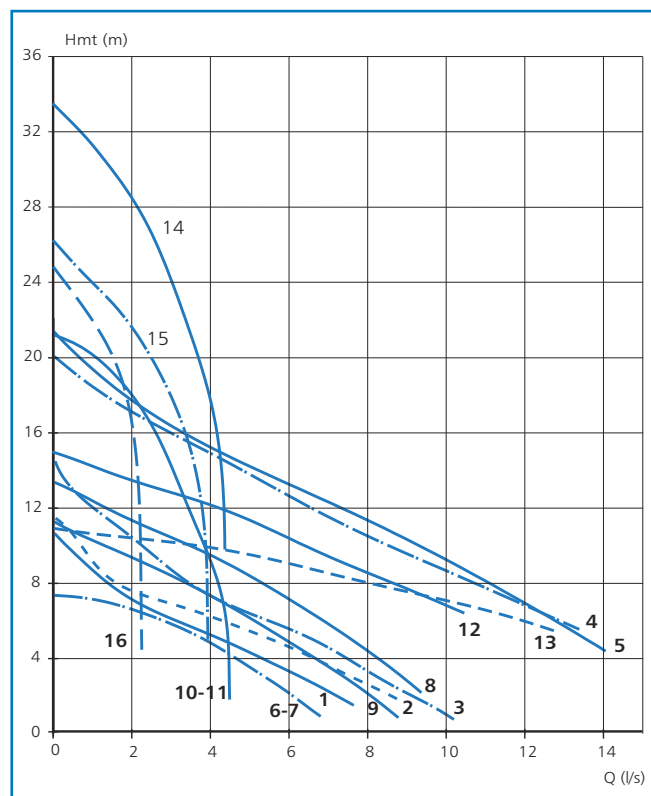
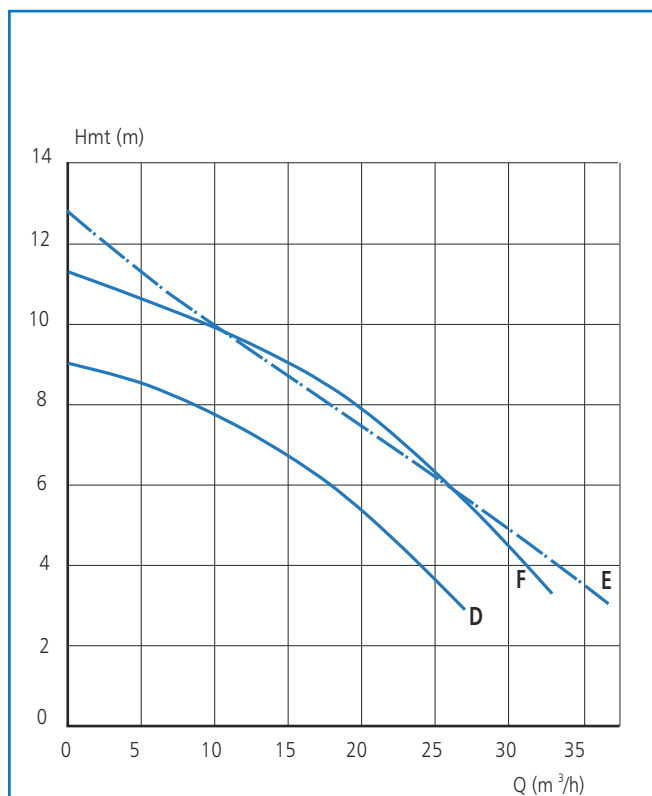
- > Volume utile max. 1,9 m³ (selon position de l'arrivée), pour un diamètre de 1 m et une hauteur de 2,5 m.
- > Pieds d'assise DN 50 ou DN 65 avec barres de guidage.
- > Chaines et manilles.
- > Canalisation PVC DN 50, OU 65 avec clapets à boule et vannes 1/4 de tour (manœuvrables du haut) ou dans regard externe.
- > Refoulement lisse positionné hors gel.
- > Couvercle monobloc cadencassé
- > Fond incliné SPM, renforcé avec ancrage.
- > Oreilles de manutention
- > Régulateurs de niveau (sur la pompe pour DX en version mono.) avec contre poids
- > Coffret électrique (hors DX en version mono)
- > Joint à lèvre FORSHEDA pour canalisation dia. 200 mm ext.

SPM 1002 version robinetterie interne



Regard externe avec robinetterie DN 50 PVC





TYPE	Mono	Tri	P. (kW)	DN	Courbe	Version avec robinetterie interne		Version avec robinetterie dans regard externe	
						PRIX H.T. €	REFERENCE	PRIX H.T. €	REFERENCE
SPM 1202	DXVM 50-11		1,1	50	D		5290900*		5291140*
SPM 1202	DXM 50-11		1,1	50	E		5290910*		5291150*
SPM 1202		DP 3045 MT 234	1,2	50	7		5290920*		5291160*
SPM 1202		DXV 50-11	1,1	50	D		5290930*		5291170*
SPM 1202		DX 50-11-	1,1	50	E		5290940*		5291180*
SPM 1202		DXV 50-15	1,5	50	F		5290950*		5291190*
SPM 1202		CP 3045 HT 252	1,2	50	2		5290960*		5291200*
SPM 1202	CP 3045 HT 252		0,75	50	1		5290970*		5291210*
SPM 1202	DP 3045 MT 234		0,75	50	6		5290980*		5291220*
SPM 1202		DP 3057 MT 232	1,7	50	8		5290990*		5291230*
SPM 1202		CP 3057 HT 262	1,7	50	4		5291000*		5291240*
SPM 1202	DP 3057 MT 238		1,5	50	9		5291020*		5291260*
SPM 1202	CP 3057 HT 254		1,5	50	3		5291030*		5291270*
SPM 1202		MP 3068 HT 214	1,7	50	11		5291050*		5291290*
SPM 1202		MP 3068 HT 210	2,4	50	14		5291060*		5291300*
SPM 1202	MP 3068 HT 214		1,5	50	10		5291070*		5291310*
SPM 1202		CP 3068 HT 253	1,7	50	5		5291080*		5291320*
SPM 1202		DP 3068 HT 214	2,4	65	12		5291090*	NOUS CONSULTER	
SPM 1202		DP 3068 MT 470	2,0	65	13		5291100*		
SPM 1202		MP 3085 HT 259	1,8	65	15		5291120*		
SPM 1202	MP 3085 HT 254		1,9	65	15		5291130*		5291350*

* Produits disponibles sur stock

ACCESSOIRES SPECIFIQUES	PRIX H.T. €	REFERENCE
Coffret d'alarme		52 22 190
Régulateur d'alarme		58 37 130