

Pompes autoamorçantes à anneau liquide

autoamorçante à anneau liquide permettant de véhiculer des liquides où les conditions d'aspiration sont précaires (présence de gaz ou d'air).

SELFIXA

R1



APPLICATIONS

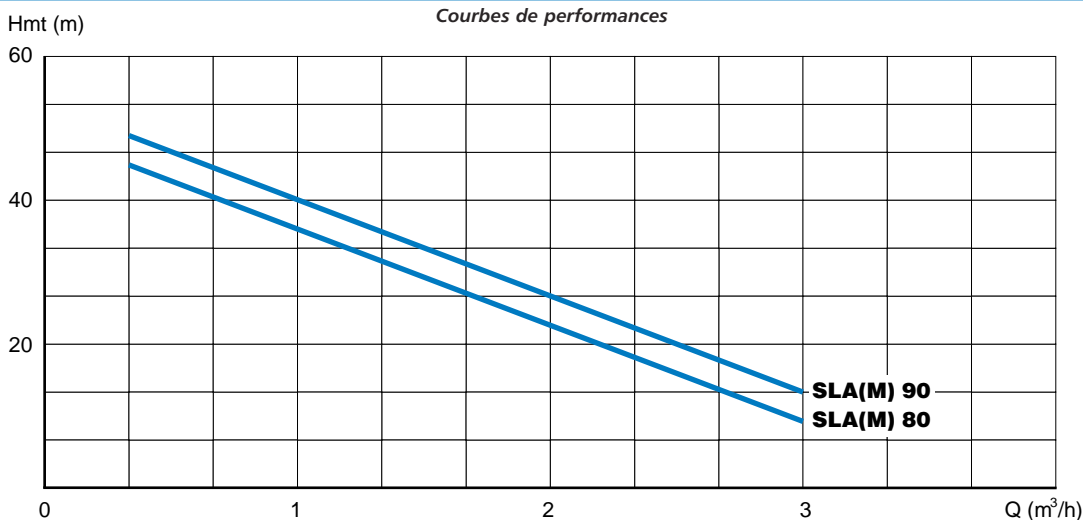
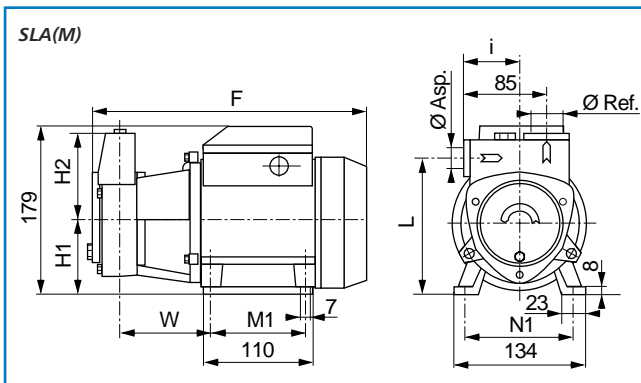
- > Alimentation en eau sous pression.
- > Arrosage, aspersion.
- > Pompage de fuel.
- > Vidange, transfert de liquide.

LIMITES D'UTILISATION

- Hauteur maximale d'aspiration : 9 mètres.
- Température maximale du liquide pompé : +80°C

CONCEPTION

COMPOSANTS	SLA (M)
CORPS DE POMPE ET LANTERNE	Fonte de haute qualité
ROUE RADIALE OUVERTE	Laiton
ARBRE	Acier inoxydable
GARNITURE MECANIQUE	Silicium / Silicium - Joint Viton
MOTEUR	Enveloppe en aluminium Protection IP 44 Isolation Classe B Protection thermique et condensateur incorporés en monophasé 230 V Vitesse de rotation : 2.900 tr/min



TYPE		PRIX H.T. €	REFERENCE	P. (kW)	Intensité (A)		Cond. (µF)	Dimensions (mm)								Ø Asp. Ref.	Poids (kg)
Mono. 230 V	Tri. 230/400 V				Mono. 230 V	Tri. 400 V		F	H1	H2	i	L	M1	N1	W		
SLAM 80	SLA 80		58 02 020 *	0,60	4,3	—	1,8	303	71	96	58	136	90	112	89	1"	12,5
	SLA 80		58 02 030 *	0,60	—	1,8	—	303	71	96	58	136	90	112	89	1"	11,7
SLAM 90	SLA 90		58 02 040 *	0,75	4,6	—	2	303	71	96	58	136	90	112	89	1"	12,8
	SLA 90		58 02 050 *	0,75	—	2	—	303	71	96	58	136	90	112	89	1"	11,8

ACCESSOIRES SPECIFIQUES (ACCESSOIRES COMPLEMENTAIRES voir page 205)	PRIX H.T. €	REFERENCE
Kit d'aspiration comprenant : 7 mètres de tuyau 1", raccord, clapet de pied et crépine		54 06 741
Kit de refoulement comprenant : raccord et collier 1"		54 09 820
Tuyau 1" : le mètre (vendu par multiple de 10 mètres)		58 07 881

* Produits disponibles sur stock