

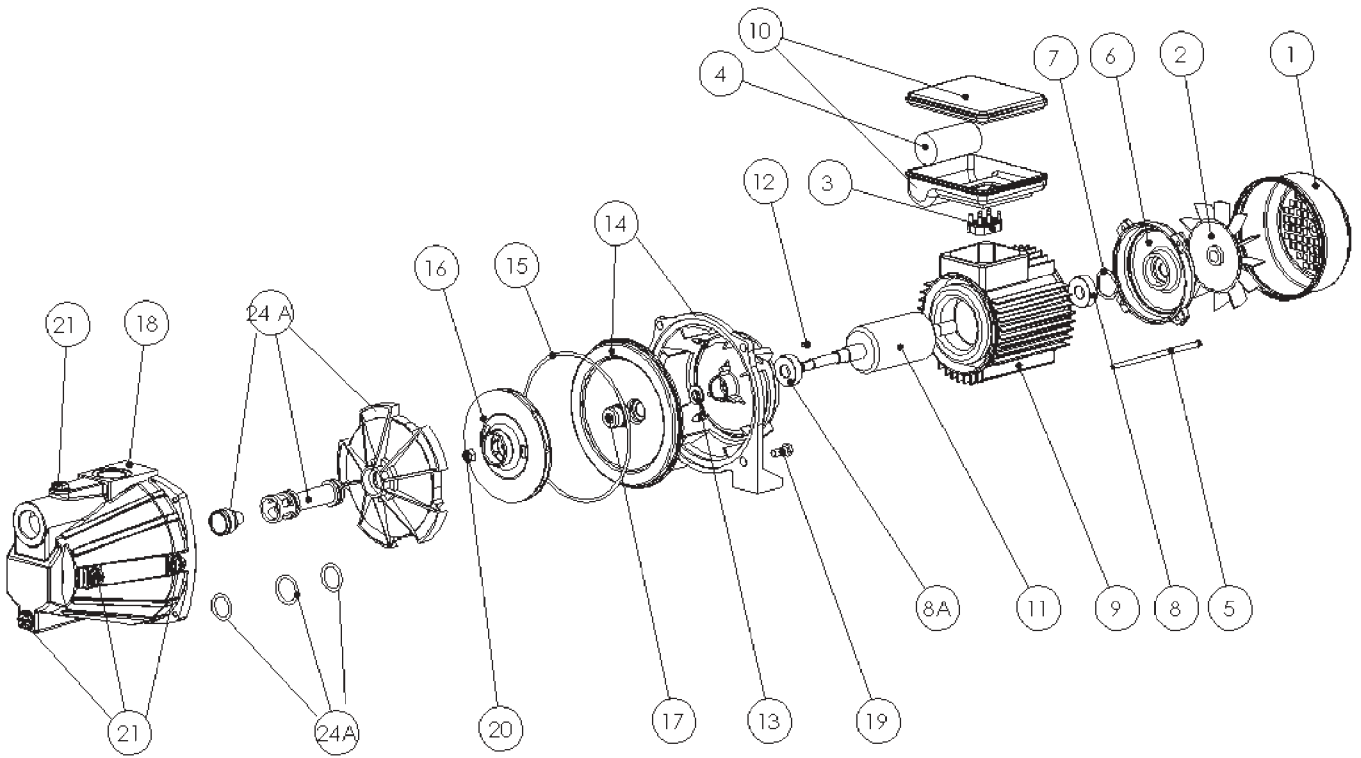
Pompes autoamorçantes pour eau claire monocellulaires et bicellulaires

**JET
FONTE**

Séries JET

REP.	Description	Qté	JET 60 M	JET 80 M	JET 100 M	JET 100 T	JET 120 M	JET 120 T	JET 200 M	JET 200 T
			5850550	5850290	5850300	5850310	5850320	5850330	5850340	5850350
			0,44	0,59	0,74	0,74	0,88	0,88	1,47	1,47
			Puissance							
1	Couvercle de ventilateur	1	5851280	5851290	5851290	5851290	5851290	5851290	5851300	5851300
2	Ventilateur	1	5851310	5851320	5851320	5851320	5851320	5851320	5851340	5851340
4	Condensateur	1	5851350	5851360	5851370		5851380		5851410	
10	Protection de condensateur	1	5851420	5851420	5851420	5851430	5851420	5851430	5851440	5851450
12	Clavette	1	5851460	5851460	5851460	5851460	5851460	5851460	5851470	5851470
15	Joint thorique	1	5851480	5851480	5851480	5851480	5851480	5851480	5851490	5851490
16	Roue noryl	1	5851510	5851520	5851530	5851530	5851540	5851540	5851580	5851580
17	Garniture mécanique	1	5851590	5851590	5851590	5851590	5851590	5851590	5851600	5851600
20	Ecrou	1	5851610	5851610	5851610	5851610	5851610	5851610	5851630	5851630

Séries JET



Séries JB

Pompes autoamorçantes
pour eau claire
monocellulaires et bicellulaires

**JET
FONTE**

REP.	Description	Qté	JB 150 M		JB 150 T		JB 200 M		JB 200 T		JB 300 T	
			REF	Puissance (kW)	REF	Puissance (kW)	REF	Puissance (kW)	REF	Puissance (kW)	REF	Puissance (kW)
1	Couvercle de ventilateur	1	5851300	1,1	5851300	1,1	5851300	1,47	5851300	1,47	5851300	2,2
2	Ventilateur	1	5851330		5851330		5851330		5851330		5851330	
4	Condensateur	1	5851390				5851400					
10	Protection de condensateur	1	5851440		5851450		5851440		5851450			
12	Clavette	1	5851460		5851460		5851460		5851460		5851460	
15	Joint thorique	1	5851500		5851500		5851500		5851500		5851500	
16	Roue noryl	1	5851550		5851550		5851560		5851560		5851570	
17	Garniture mécanique	1	5851600		5851600		5851600		5851600		5851600	
20	Ecrou	1	5851620		5851620		5851620		5851620		5851620	

**JET
FONTE**

Pompes autoamorçantes pour eau claire monocellulaires et bicellulaires

Séries JB

