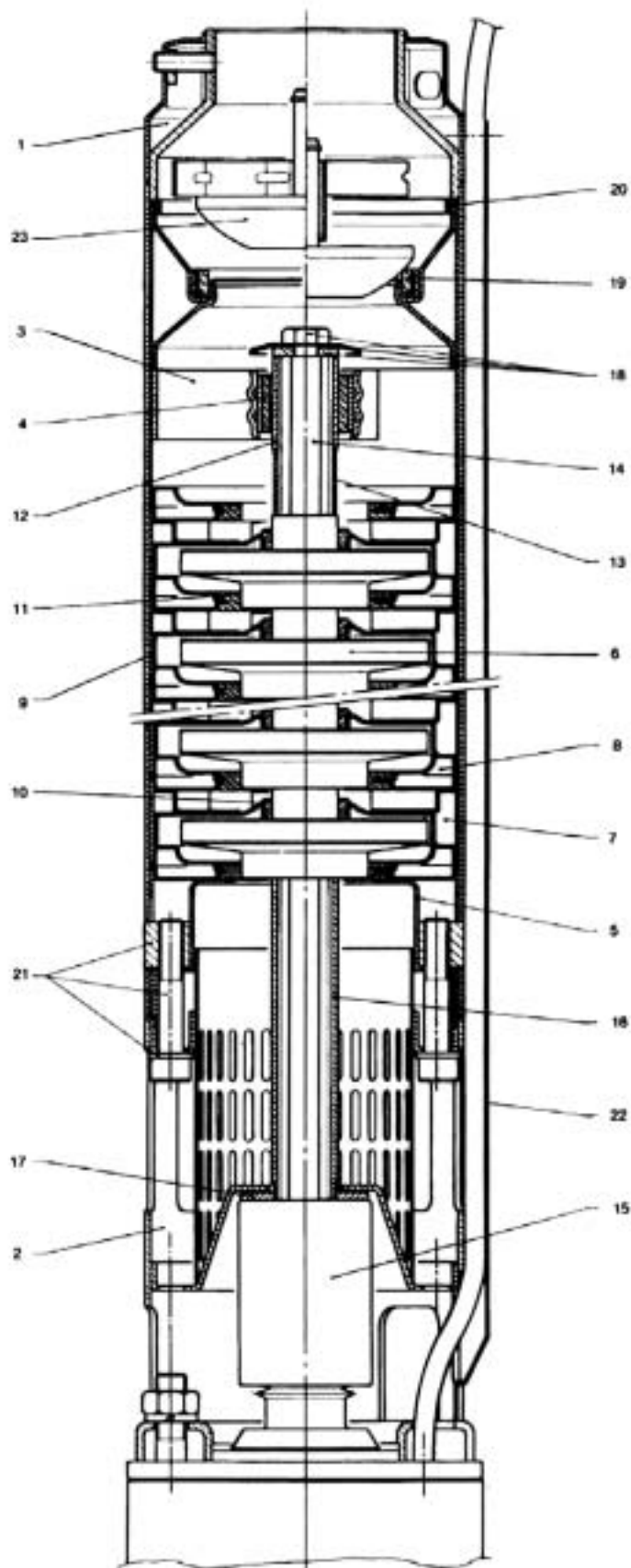


Séries 6FX 11-H

Art. N°	Description	Qte	Code															
			6FX 11-6H 102078020 3 KW	6FX 11-8H 102078030 3.7 KW	6FX 11-10H 102078035 5.5 KW	6FX 11-12H 102078040 5.5 KW	6FX 11-14H 102078045 7.5 KW	6FX 11-16H 102078050 9.2 KW	6FX 11-19H 102078055 9.2 KW	6FX 11-21H 102078060 11 KW	6FX 11-24H 102078070 11 KW	6FX 11-28H 102078080 15 KW	6FX 11-31H 102078090 15 KW	6FX 11-34H 102078100 18.5 KW	6FX 11-37H 102078110 18.5 KW			
1	Douille avec tête et valve de déchar	1	156402210	156402220	156402240	156402250	156402270	156402290	156402700	156402320	156402330	156402350	156402360	156402370				
2	Support inférieur avec grille d'aspirat	1	151400890 for 6FX , 151401090 for 6FX4															
3	Support supérieur avec roulement et	1	151400970															
*4	Roulement-NBR	1	152500010															
5	Entretoise initiale	1	152500020															
6	Roue + entretoise	N + N	150702700 + 162502820															
7	Diffuseur avec roulement	N	152800660															
8	Couverture de diffuseur avec anneau	N+1	154000290															
9	Entretoise pour diffuseur	N	162501860															
*10	Roulement d'usage-NBR	N	162560410															
*11	Anneau d'usage-NBR	N+1	168660300															
12	Douille d'axe pour l'appui	1	152560160															
13	entretoise supérieure	1	162502040															
14	Axe	1	165006690	165006710	165006730	165006750	165006770	165006790	165006810	165006820	165006830	165006840	165006850	165006860				
15	Accouplement complet	1	157600030															
16	Entretoise inférieure	1	162501960															
*17	Rondelle de poussée	1	168360580															
18	Vis + roue + couverture	1	002617856 + 164001231 + 168300861															
19	Garniture de valve-NBR	1	158060000															
*20	Support de garniture supérieure	1	168061230															
21	Vis+rondelle +douille	4 8	002612332 + 168300871 + 168500165 (**)															
22	Câble de garde	1	164202700	164202710	164202730	164202740	164202760	164202780	164204550	164202810	164202820	164202840	164202850	164202860				
23	Valve 2" 1/2	1	159300040															

Séries 6FX 11-H

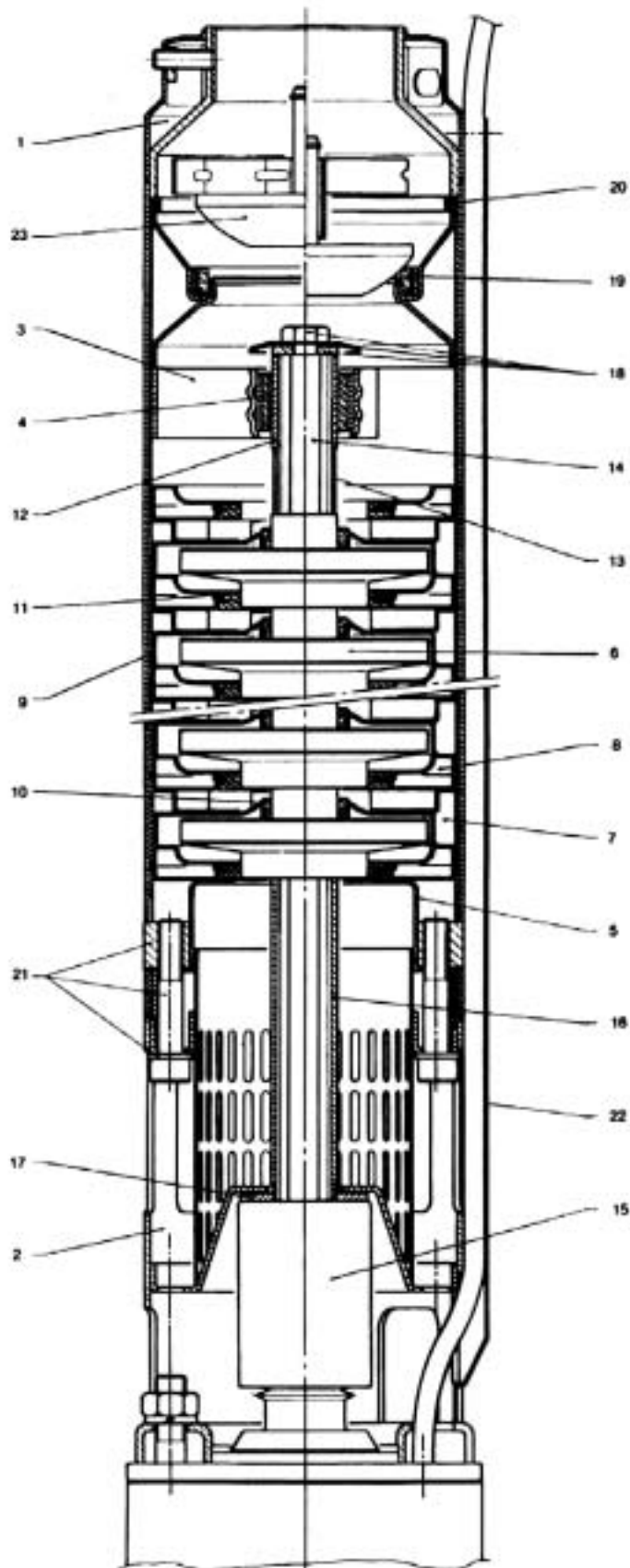


Série 6FX 15-H

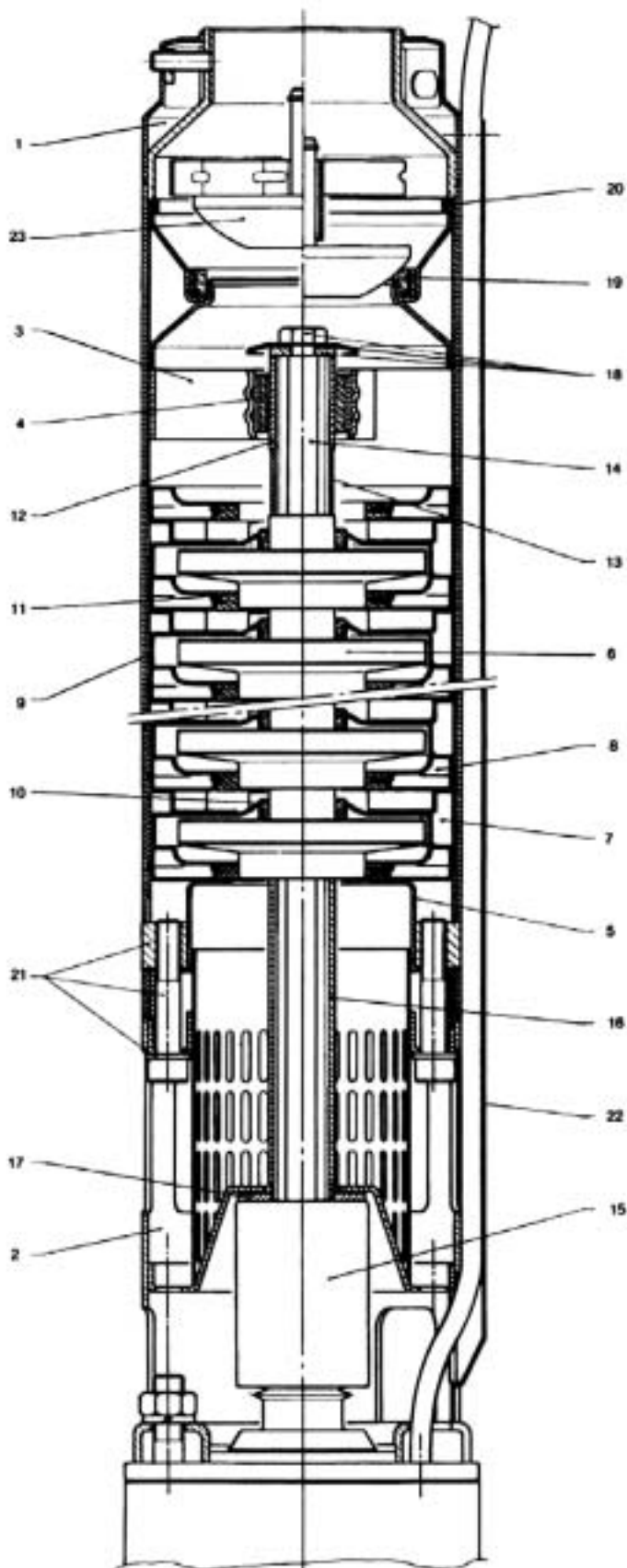
Pompes immergées 6"
pour eau claireFORINOX
6"

Art.Nr.	Description	Qte	Code
1	Douille avec tête et valve de décharge	1	156402190
2	Support inférieur avec grille d'aspiration	1	156402210
3	Support supérieur avec roulement et garniture	1	156402280
* 4	Roulement-NBR	1	156402280
5	Entretoise initiale	1	156402280
6	Roue + entretoise	N + N	156402280
7	Diffuseur avec roulement	N	156402280
8	Couverture de diffuseur avec anneau d'usage	N+1	156402280
9	Entretoise pour diffuseur	N	156402280
* 10	Roulement d'usage-NBR	N	156402280
* 11	Anneau d'usage-NBR	N+1	156402280
12	Douille d'axe pour l'appui	1	156402280
13	entretoise supérieure	1	156402280
14	Axe	1	156402280
15	Accouplement complet	1	156402280
16	Entretoise inférieure	1	156402280
* 17	Rondelle de poussée	1	156402280
18	Vis + roue + couverture	1	156402280
19	Garniture de valve-NBR	1	156402280
* 20	Support de garniture supérieur	1	156402280
21	Vis+rondelle +douille	4 18	156402280
22	Câble de garde	1	156402280
23	Valve 2" 1/2	1	156402280

Série 6FX 15-H



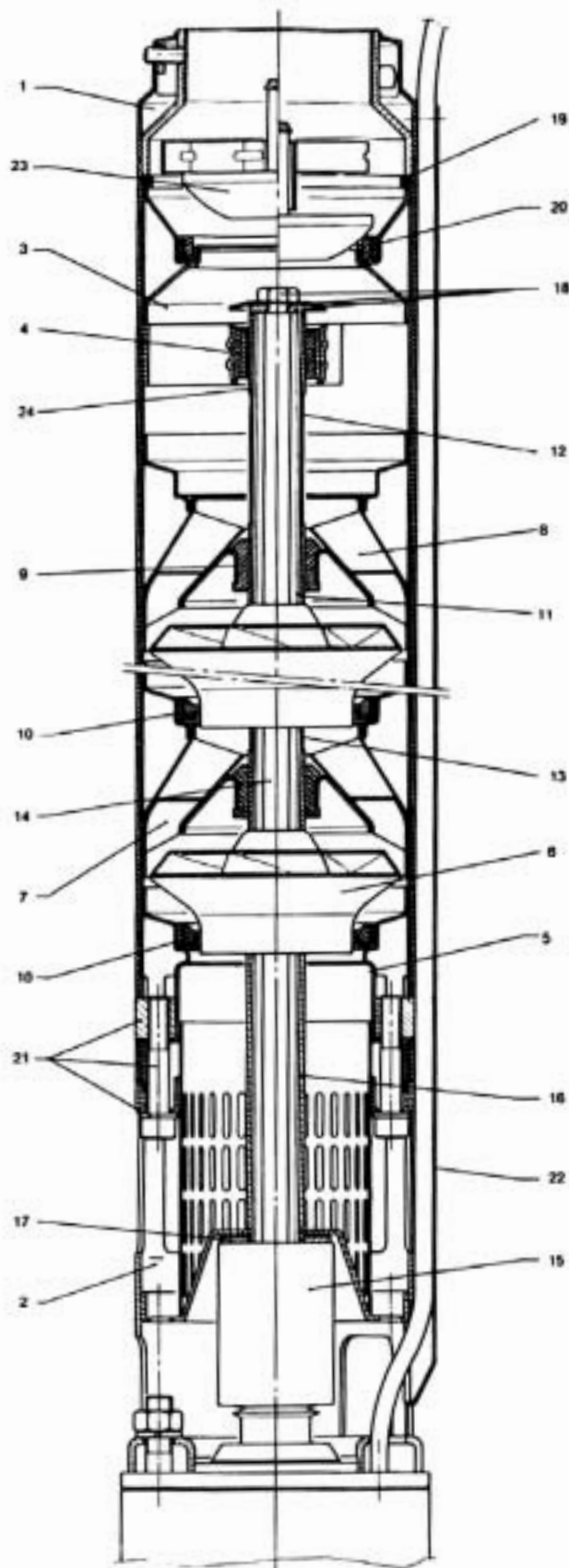
Série 6FX 21-H



Série 6FX 30-H

Art. Nr.	Description	Qty	Code											
			6FX 30-2H	6FX 30-3H	6FX 30-4H	6FX 30-6H	6FX 30-9H	6FX 30-12H	6FX 30-15H	6FX 30-18H	6FX 30-21H	6FX 30-24H		
1	Douille avec tête et valve de décharge	1	102078370	102078380	102078390	102078400	102078410	102078420	102078430	102078440	102078450	102078460		
			3 kW	3.7 kW	5.5 kW	7.5 kW	11 kW	15 kW	18.5 kW	22 kW	30 kW	30 kW		
2	Douille avec tête et valve de décharge	1	156402540	156402550	156402560	156402580	156402610	156402640	156402670	156402790	156402820	156403450		
3	Support inférieur avec grille d'aspiration	1	151400990 for 6FX, 151401090 for 6FX4											
4	Support supérieur avec roulement et garniture	1	151400970											
* 4	Roulement-NBR	1	152500010											
5	Entretoise + anneau initial d'usage	1	152500040											
6	Roue	N	150701311											
7	Diffuseur complet avec anneau	N-1	152800700											
8	Diffuseur final	1	152800730											
* 9	Roulement d'usage-NBR	N	162560420											
* 10	Anneau d'usage-NBR	N	158660000											
11	Douille d'axe	N	162501790											
12	Entretoise supérieure	1	162501950											
13	Entretoise de roue	N-1	162502040											
14	Axe	1	165007790	165007800	165007810	165007830	165007860	165007890	165007920	165008290	165008320	165009910		
15	Accouplement complet	1	157600030											
16	Entretoise inférieure	1	162502010											
* 17	Rondelle de poussée	1	168300580											
18	Vis + roue + couverture	1	002617856 + 164001231 + 168300861											
* 19	Support de garniture supérieure	1	168061230											
20	Garniture de valve-NBR	1	158060000											
21	Vis+rondelle + douille	4 8	002612332 + 168300871 + 168500165 (**)											
22	Câble de garde	1	164203030	164203040	164203050	164203070	164203100	164203130	164203160	164203810	164203840	164205120		
23	Valve - 3"	1	158300040											
* 24	Douille d'axe pour l'appui	1	152560160											

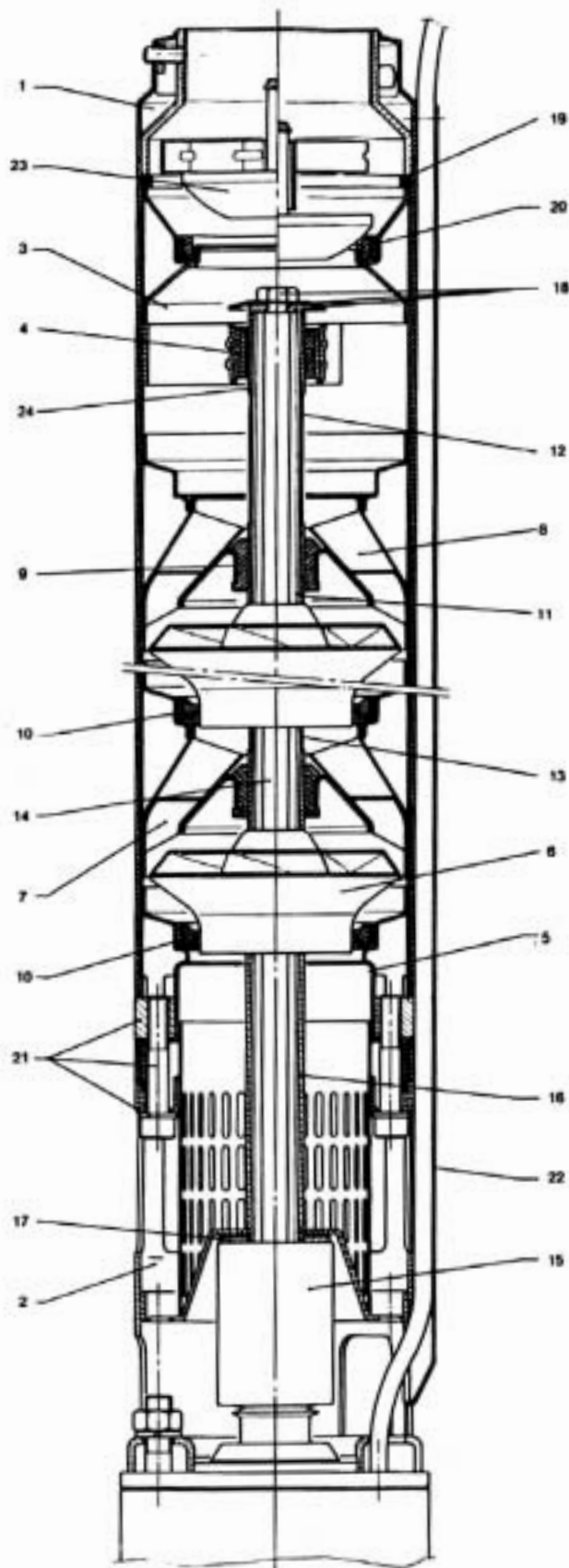
Série 6FX 30-H



Série 6FX 42- H

Art. Nr.	Description	Qte	Code																			
			6FX 42-2H	6FX 42-3H	6FX 42-5H	6FX 42-7H	6FX 42-9H	6FX 42-10H	6FX 42-12H	6FX 42-15H	6FX 42-17H	6FX 42-19H	6FX 42-22H	6FX 42-24H								
			102078480	102078490	102078500	102078510	102078520	102078530	102078540	102078550	102078560	102078570	102078580	102078585								
			3,7 kW	5,5 kW	7,5 kW	11 kW	15 kW		18,5 kW	22 kW	30 kW		37 kW									
1	Douille avec tête et valve de décharge	1	156402540	156402550	156402570	156402590	156402610	156402620	156402640	156402670	156402780	156402800	156402680	156403450								
2	Support inférieur avec grille d'aspiration	1	151400990 for 6FX , 151401090 for 6FX4																			
3	Support supérieur avec roulement et garniture	1	151400970																			
* 4	Roulement-NBR	1	152500010																			
5	Entretoise + anneau initial d'usage	1	152500070																			
6	Roue	N	150701320																			
7	Diffuseur complet avec anneau	N-1	152800710																			
8	Diffuseur final	1	152800740																			
* 9	Roulement d'usage-NBR	N	162560420																			
* 10	Anneau d'usage-NBR	N	158660010																			
11	Douille d'axe	N	162501790																			
12	entretoise supérieure	1	162501950																			
13	Entretoise de roue	N-1	162502040																			
14	Axe	1	165007790	165007800	165007820	165007840	165007860	165007870	165007890	165007920	165008280	165008300	165008630	165009910								
15	Accouplement complet	1	157600030																			
16	Entretoise inférieure	1	162502010																			
* 17	Rondelle de poussée	1	166360580																			
18	Vis + roue + couverture	1	002617856 + 164001231 + 168300861																			
* 19	Support de garniture supérieure	1	168061230																			
20	Garniture de valve-NBR	1	158060000																			
21	Vis+rondelle +douille	4 8	002612332 + 168300871 + 168500165 (*)																			
22	Câble deg arde	1	164203030	164203040	164203060	164203080	164203100	164203110	164203130	164203160	164203800	164203820	164203680	164205120								
23	Valve - 3"	1	159300040																			
* 24	Douille d'axe pour l'appui	1	152560160																			

Série 6FX 42- H



Série 6 FX 58-H

Art. Nr.	Description	Qty	Code											
			6FX 58-2H	6FX 58-3H	6FX 58-4H	6FX 58-6H	6FX 58-8H	6FX 58-10H	6FX 58-12H	6FX 58-14H	6FX 58-16H	6FX 58-19H		
			102078590	102078610	102078620	102078630	102078640	102078650	102078660	102078670	102078680	102078690		
			3.7 kW	5.5 kW	7.5 kW	11 kW	15kW	18,5 kW	22 kW	30 kW	30 kW	37 kW		
1	Douille avec tête et valve de décharge	1	156402540	156402550	156402560	156402580	156402600	156402620	156402640	156402660	156402770	156402800		
2	Support inférieur avec grille d'aspiration	1	151400990 for 6FX , 151401090 for 6FX4											
3	Support supérieur avec roulement et garniture	1	151400970											
* 4	Roulement-NBR	1	152500010											
5	Entretoise + anneau initial d'usage	1	152500080											
6	Roue	N	150701330											
7	Diffuseur complet avec anneau	N-1	152800720											
8	Diffuseur final	1	152800740											
* 9	Roulement d'usage-NBR	N	162560420											
* 10	Anneau d'usage-NBR	N	158660020											
11	Douille d'axe	N	162501790											
12	Entretoise supérieure	1	162501950											
13	Entretoise de roue	N-1	162502040											
14	Axe	1	165007790	165007800	165007810	165007830	165007850	165007870	165007890	165007910	165008270	165008300		
15	Accouplement complet	1	157600030											
16	Entretoise inférieure	1	162502010											
* 17	Rondelle de poussée	1	168360580											
18	Vis + roue + couverture	1	002617856 + 164001231 + 168300861											
* 19	Support de garniture supérieure	1	168061230											
20	Garniture de valve-NBR	1	158060000											
21	Vis+rondelle + douille	4 8	002612332 + 168300871 + 168500165 (**)											
22	Câble de garde	1	164203030	164203040	164203050	164203070	164203090	164203110	164203130	164203150	164203790	164203820		
23	Valve - 3"	1	159300040											
* 24	Douille d'axe pour l'appui	1	152560160											

Série 6 FX 58-H

