

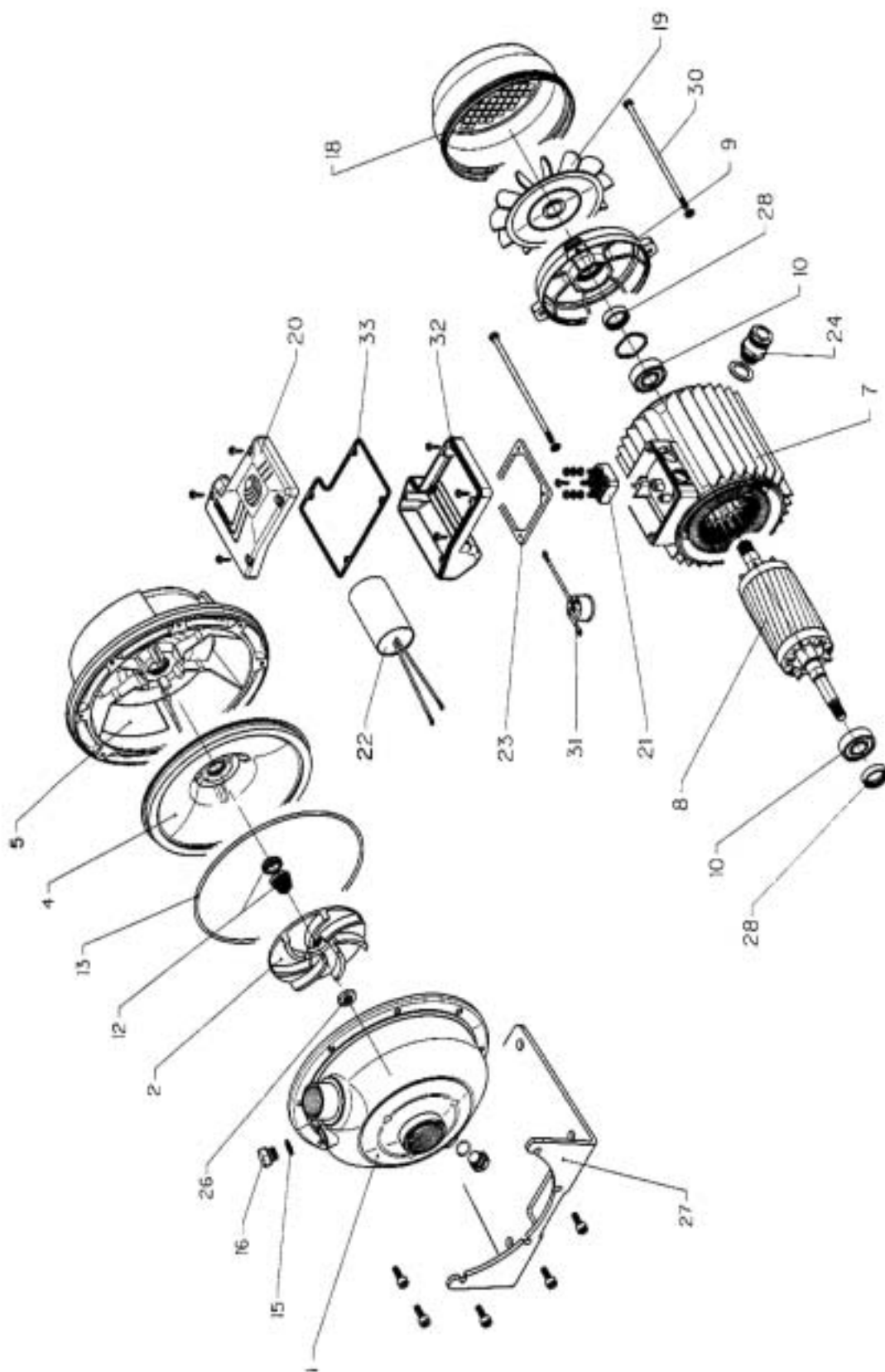
Séries ETX (M) 20K/A

Pompes inox AISI 316 L
pour liquides faiblement chargés

ETINOX

ITEM N.	DESCRIPTION	Qte	CODE ETX20/3K/A	ETX20/5K/A	ETX20/7K/A	ETX20/9K/A	ETX20/11K/A	ETX20/15K/A	ETX20/3K/A	ETX20/5K/A	ETX20/7K/A	ETX20/9K/A	ETX20/11K/A	ETX20/15K/A
1	Corps de pompe	1							151301680					
*2	Roue	1	150702480	150702490	150702500	150702510	150702520	150702530	150702480	150702490	150702500	150702510	150702520	150702530
4	Plan de joint	1							160102460					
5	Adaptateur	1	161430700		161430710		161430720	161430730	161430700		161430710		161430720	161430730
7	Enveloppe moteur avec stator	1	KR0100300	KR0100700	KR0100900	KR0101100	KR0101200	KR0101400	KR0100200	KR0100600	KR0100800	KR0101000	KR0101300	KR0101500
8	Arbre rotor avec roulements	1	155106020	155106070	155106100	155106130	155106203	155106243	155106020	155106070	155106100	155106130	155106241	155106281
9	Couverture de moteur	1												
*10	Roulement	2		002312702				002312708						002312708
*12	Garniture mécanique	1							002231486					
*13	Joint torique	1							002221638					
*15	Joint torique	2							002221603					
16	Bouchon de vidange	2							168400090					
18	Couverture de ventilateur	1	164260850		164260860		164260870	164260880	164260850		164260860		164260870	164260880
19	Ventilateur	1		140760150			140760160				140760150		140760160	140760160
20	Couvercle de boîte à bornes	1					154060310						154060320	
21	Élément embrochable	1				158160280			158160320	158160330	158160340	158160350	158160360	158160370
22	Condensateur	1							150990420	150990430	150990440	150990450	150990460	150990480
23	Garniture de boîte à bornes	1												
24	Presse-étoupe	1												
26	Ecras de fermeture de roue	1							167000210					
27	Pied de support	1							161403630					
*28	Joint à lèvres	2												
30	Tirant	4												
31	Protection de surcharge	1											(1)	
32	Boîte à bornes	1					151360250							151360260
33	Garniture de boîte à bornes	1												

Séries ETX (M) 20K/A



Séries ETX (M) 30K/A

ITEM N.	DESCRIPTION	Qte	CODE			
			ETX30/15K/A	ETX30/22K/A	ETX30/30K/A	ETXM30/15K/A ETXM30/22K/A
1	Corps de pompe	1	151301690			
* 2	Roue	1	150702550	150702560	150702570	150702550 150702560
4	Plan de joint	1		160102460		
5	Adaptateur	1	161430720		161430270	161430720 161430270
7	Enveloppe moteur avec stator	1	KR0101400	KR0101600	140645170	KR0101300 140644050
8	Arbre rotor avec roulements	1	155106243	155106283	155105160	155106281 155105150
9	Couverture de moteur	1			154030020	154030020
* 10	Roulement	2	002312708		002314005	002312708 002314005
* 12	Garniture mécanique	1			002231486	
* 13	Joint torique	1			002221638	
* 15	Joint torique	2			002221603	
16	Bouchon de vidange	2			168400090	
18	Couverture de ventilateur	1	164260870		164201910	164260870 164201910
19	Ventilateur	1	140760160		140760040	140760160 140760040
20	Couvercle de boîte à bornes	1	154060310		264060180	154060320 264060200
21	Plaque à bornes	1			158160210	158160200
	Élément embrochable		158160280			158160370
22	Condensateur	1		-		150990320 150990330
23	Garniture de boîte à bornes	1			168061440	168061440
24	Presse-étoupe	1			002858705	002858705
26	Écrou de fermeture de roue	1			167000210	
27	Pied de support	1			161403630	
28	Joint à lèvres	2			002220720	002220720
30	Tirant	4			167101680	167101680
31	Protection de surcharge	1	(1)		-	(1) (2)
32	Boîte à bornes	1	151360250		261360080	151360260 261360080
33	Garniture de boîte à bornes	1			-	168061440

Séries ETX (M) 30K/A

