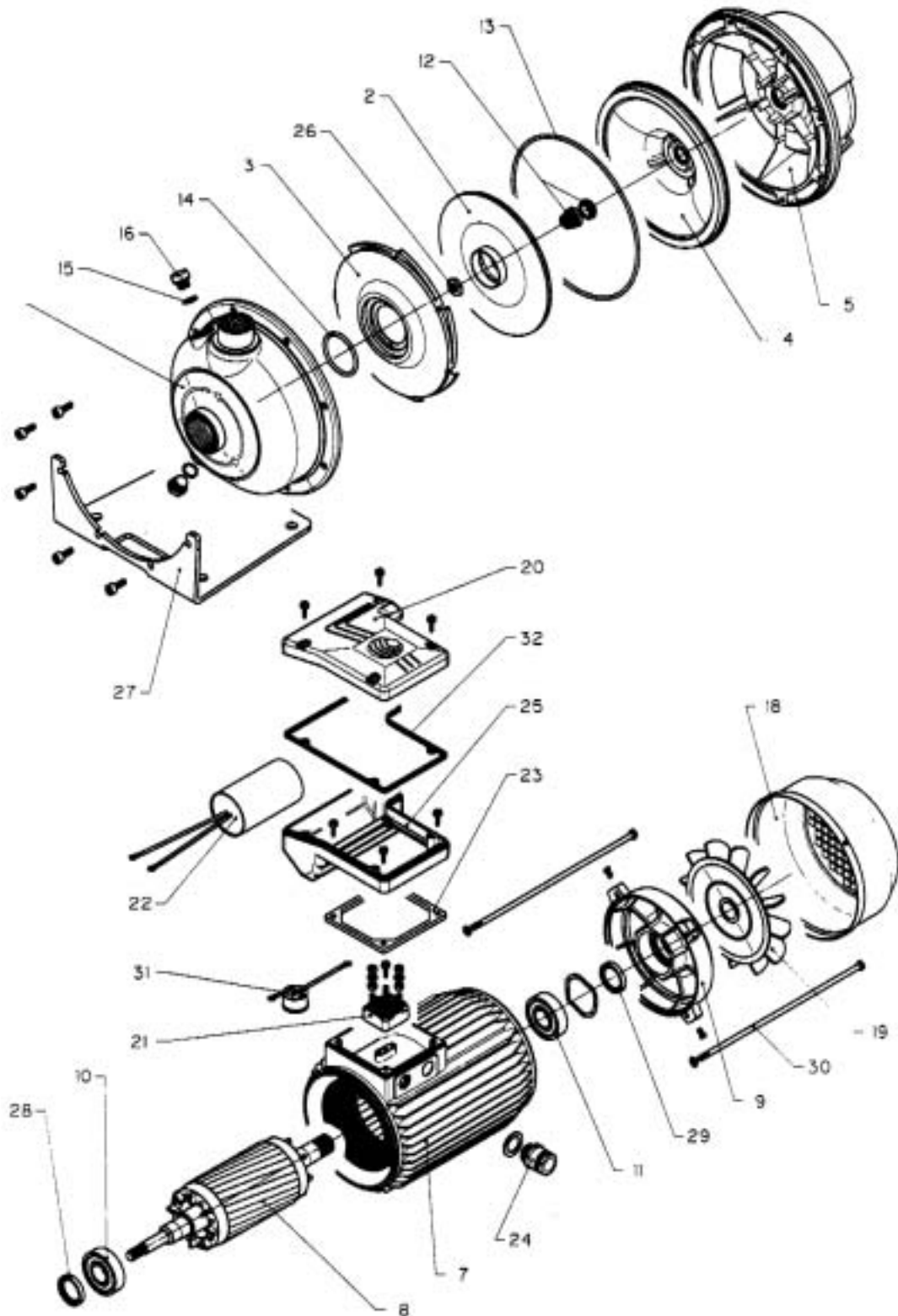


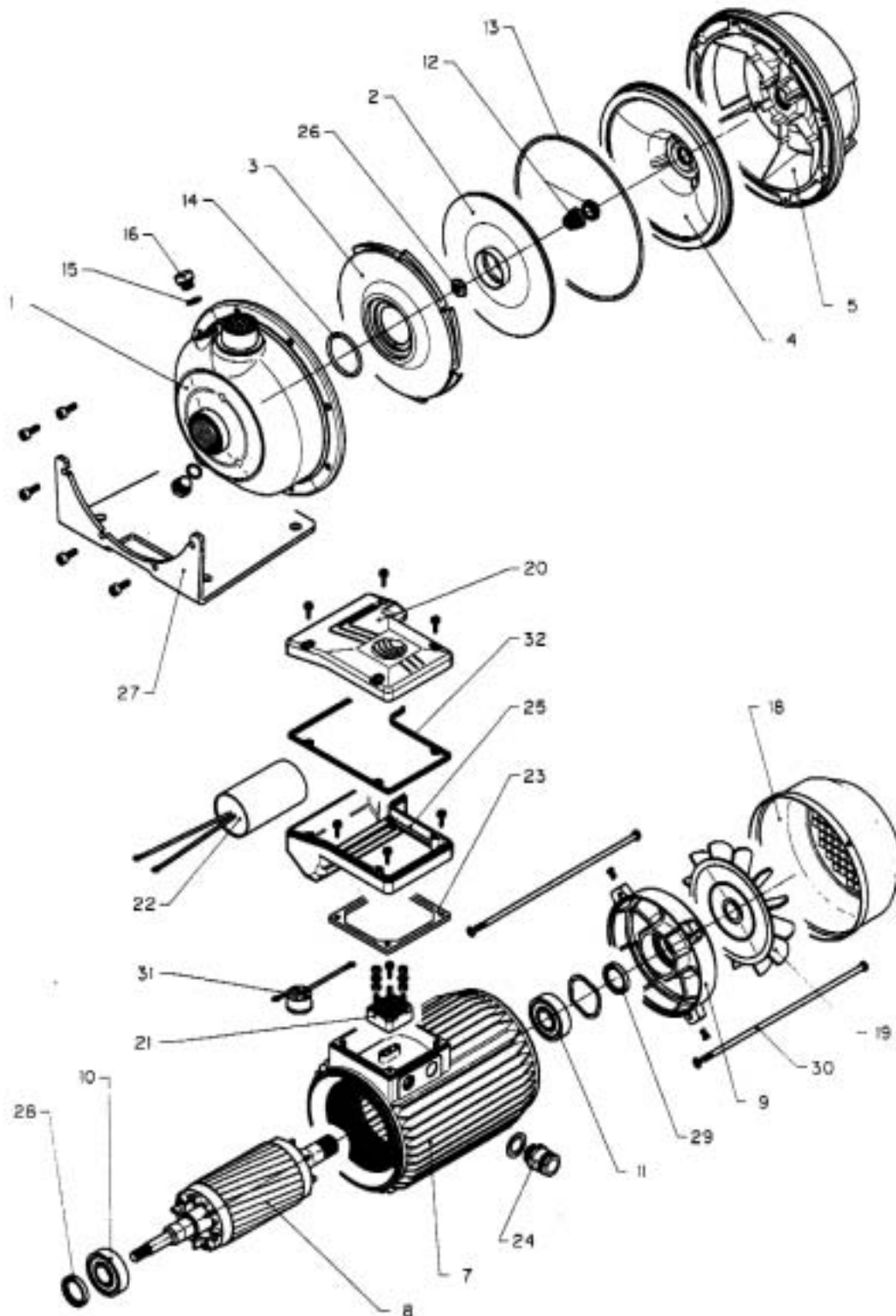
Séries CAXM/A



Séries CAX/A

ITEM N.	DESCRIPTION	Qté	CODE															
			CAX	CAX	CAX	CAX	CAX	CAX	CAX	CAX	CAX	CAX	CAX	CAX	CAX	CAX	CAX	
1	Corps de pompe	1	151300850															
*2	Roue	1	150701690	150701710	150701720	150701750	150701780	150701830	150701841	150701851	150701861	150701891	150701901	150701911				
3	Diffuseur	1	162800880															
4	Plan de joint	1	160102450															
5	Adaptateur	1	161430700	161430710														
7	Caisse moteur avec stator	1	KR0100300	KR0100700	KR0100900	KR0100700	KR0101100	KR0100900	KR0101200	KR0101400	KR0101600	KR0101200	KR0101400	KR0101600	KR0101400	KR0101600		
8	Arbre rotor avec roulements	1	155106020	155106070	155106100	155106070	155106130	155106100	155106203	155106243	155102870	155106203	155106243	155102870	155106243	155102870		
9	Couverture de moteur	1																
*10	Roulement avant	1	002312702															
*11	Roulement arrière	1	002312702															
*12	Garniture mécanique	1	002231470															
**	Joint mécanique FPM	1	002231485															
*13	Joint torique	1	00221275															
**	Joint torique FPM	1	00221638															
*14	Joint torique	1	00221215															
**	Joint torique FPM	1	002221613															
*15	Joint torique	2	00221062															
**	Joint torique FPM	2	00221603															
16	Bouchon de vidange	2	168400090															
18	Couverture de ventilateur	1	164260860															
19	Ventilateur	1	140760150															
20	Couvercle de boîte à bornes	1	154060310															
21	Élément embrochable	1	158160280															
23	Garniture de boîte à bornes	1																
24	Presse-étoupe	1																
25	Boîte à bornes	1	151360250															
26	Contre-écrou de roue à aubes	1	167000210															
27	Pied de support	1	161403630															
28	Anneau de joint avant	1																
29	Anneau de joint arrière	1																
30	Tirant	4																

Séries CAX/A



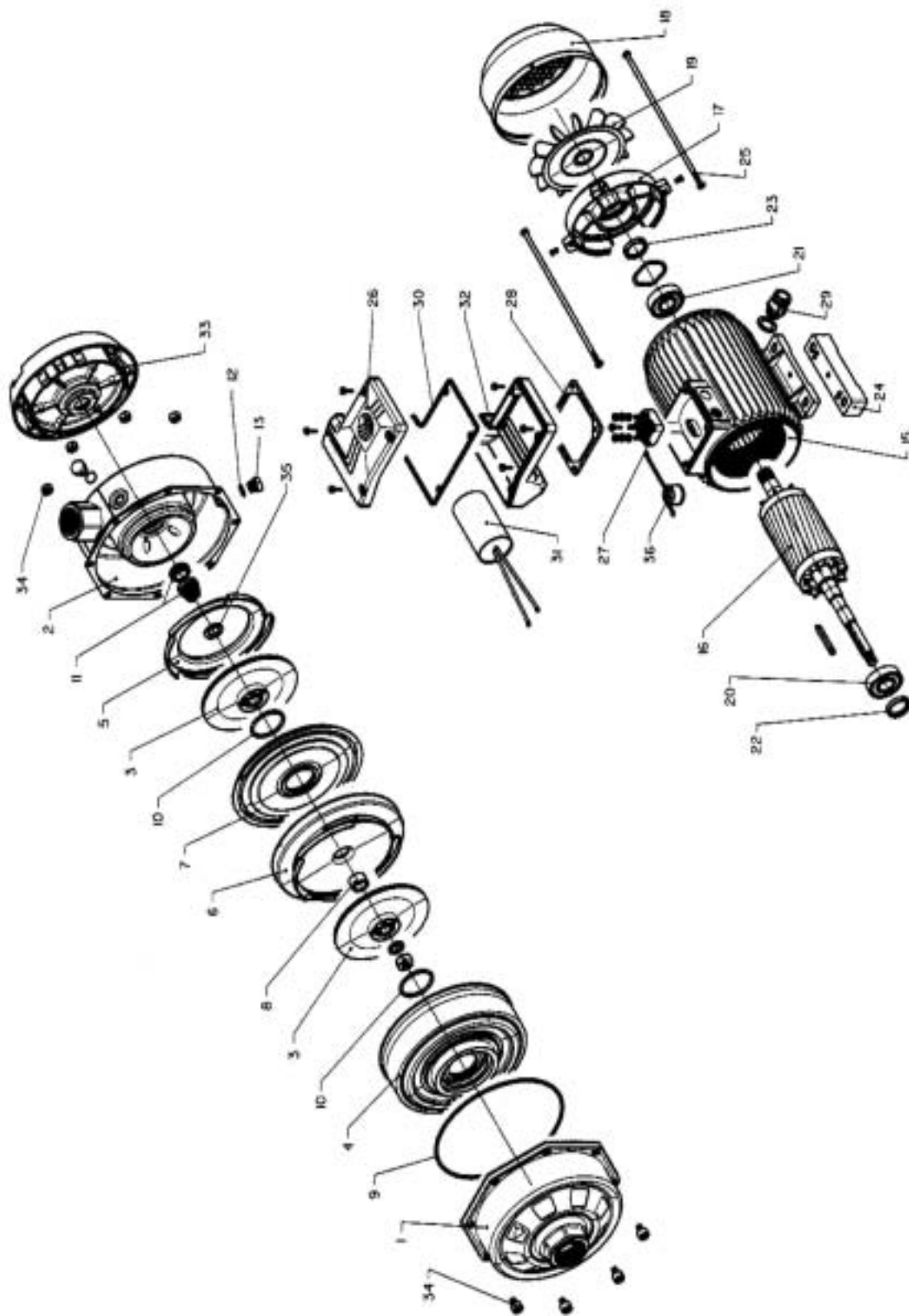
Séries 2CAXM/A

Pompes inox
pour liquides clairs

CLERINOX

ITEM N°	DESCRIPTION	Qté	CODE									
			2CAXM80/7/A	2CAXM80/9/A	2CAXM80/11/A	2CAXM140/11/A	2CAXM140/15/A	2CAXM140/22/A	2CAXM200/22/A			
1	Bride d'aspiration	1	107343000	107343010	107343020	107343030	107343040	107343050	107343060			
			0,75 kW	0,9 kW	1,1 kW	1,1 kW	1,5 kW	2,2 kW	2,2 kW			
			151000381									
2	Corps de pompe	1	151300681	151300330	151300330	151300780	151300881	151301770	151301770			
3	Roue	1	150700750	150700750	150700760	150700780	150700780	150700790	150700800			
			150700750	150700760	150700770	150700780	150700790	150700790	150700800			
4	Couverture de diffuseur	1	154000270	154000260	154000260	154000270	154000260	154000260	154000151			
5	Dernier étage diffuseur	1	152800650	152800620	152800650	152800650	152800620	152800620	152800530			
6	Diffuseur	1	152800630	152800640	152800640	152800630	152800630	152800640	152800541			
7	Couverture final de diffuseur	1	154000230	154000220	154000220	154000230	154000220	154000220	154000200			
8	Entretoise de roue	1	162502100									
9	Joint torique	1	002221278									
**	Joint torique		002221639									
10	Joint torique	2	002221217									
**	Joint torique		002221624									
11	Garniture mécanique	1	'002228263 + 002228861									
**	Joint mécanique		'002228267 + 002228867									
12	Joint torique	2	002221062									
**	Joint torique		002221603									
13	Bouchon de vidange	2	168400090									
15	Enveloppe moteur avec stator	1	KR0100801	KR0101001		KR0101301	KR0101501	140645700	140645700			
16	Arbre rotor avec roulements	1	155106340	155106370		155106481	155106521	155102110	155102110			
17	Couverture de moteur	1						154030020	154030020			
18	Couverture de ventilateur	1		164260860	164260870			164201910	164201910			
19	Ventilateur	1		140760150	140760160			140760040	140760040			
20	Roulement avant	1		002312707	002312708			002314105	002314105			
21	Roulement arrière	1		002312702	002312708			002314015	002314015			
22	Anneau de joint avant	1						002220720	002220720			
23	Anneau de joint arrière	1						002220720	002220720			
24	Cale d'enveloppe moteur	2						-	-			
25	Tirant	4						167101680	167101680			
26	Couvercle de boîte à bornes	1	154060310		154060320			264060200	264060200			
27	Plaque à bornes	1						158160200	158160200			
			158160340	158160350		158160360	158160370					
28	Garniture de boîte à bornes	1						168061440	168061440			
29	Presse-étoupe	1						002858705	002858705			
30	Garniture de boîte à bornes	1						168061520	168061520			
31	Condensateur	1	150990440	150990450	150990460	150990460	150990480	150990330	150990330			
32	Boîte à bornes	1	151360250	151360260	151360260			261360080	261360080			
33	Adaptateur	1		161430750		161430760		161430042	161430042			
34	Ecrou + vis de la bride d'aspiration	8				167000190 + 002613550						
35	Rondelle à épaulement de roue	1	168300880	-								
36	Protection de surcharge	1						(2)	(2)			

Séries 2CAXM/A



Séries 2 CAX/A

Pompes inox
pour liquides clairs

CLERINOX

ITEM N.	DESCRIPTION	Qté	CODE											
			2CAX80/7/A	2CAX80/9/A	2CAX80/11/A	2CAX140/11/A	2CAX140/15/A	2CAX140/18/A	2CAX200/18/A	2CAX200/22/A	2CAX200/30/A			
1	Bride d'aspiration	1	107343080 0,75 kW	107343090 0,9 kW	107343100 1,1 kW	107343110 1,1 kW	107343120 1,5 kW	107343130 1,85 kW	107343140 1,85 kW	107343150 2,2 kW	107343160 3 kW	151000381	151000361	
2	Corps de pompe	1	151301760											
3	Roue	1	150700750	150700750	150700760	150700780	150700780	150700780	150700790	150700800	150700810	150700800	150700800	150700810
4	Roue	1	150700750	150700760	150700770	150700780	150700790	150700790	150700790	150700800	150700810	150700800	150700800	150700810
5	Couverture de diffuseur	1	154000270	154000260	154000260	154000260	154000260	154000260	154000260	154000151	154000161	152800620	152800620	154000161
6	Dernier étage diffuseur	1	152800650	162800620	162800620	152800650	162800620	162800620	162800620	152800530	154000161	152800630	162800510	154000161
7	Diffuseur	1	152800630	152800640	152800640	152800630	152800640	152800640	152800640	152800541	152800551	152800640	152800541	152800551
8	Couverture final de diffuseur	1	154000230	154000220	154000220	154000230	154000220	154000220	154000220	154000200	154000210	154000230	154000200	154000210
9	Entretoise de roue	1	162502100											
10	Joint torique	1	002221278											
**	Joint torique	1	002221639											
10	Joint torique	2	002221217											
**	Joint torique	2	002221624											
11	Garniture mécanique	1	002228263 + 002228861											
**	Joint mécanique	1	002228267 + 002228867											
12	Joint torique	2	002221062											
**	Joint torique	2	002221603											
13	Bouchon de vidange	2	168400090											
15	Enveloppe moteur avec stator	1	KR0100901	KR0101101	KR0101201	KR0101201	KR0101401	KR0101601	KR0101601	140643840	140643850	140643840	140643840	140643850
16	Arbre rotor avec roulements	1	155106340	155106370	155106443	155106443	155106483	155106523	155106523	155102050	155102060	155102050	155102050	155102060
17	Couverture de moteur	1	154030020											
18	Couverture de ventilateur	1	164260860	164260870										
19	Ventilateur	1	140760150	140760160										
20	Roulement avant	1	002312707	002312708										
21	Roulement arrière	1	002312702	002312708										
22	Anneau de joint avant	1	-											
23	Anneau de joint arrière	1	-											
24	Cale d'enveloppe moteur	2	-											
25	Tirant	4	-											
26	Couvercle de boîte à bornes	1	154060310											
27	Plaque à bornes	1	158160280											
28	Élément embrochable	1	158160280											
29	Garniture de boîte à bornes	1	-											
32	Boîte à bornes	1	161360250											
33	Adaptateur	1	161430750	161430760										
34	Ecrou + vis de la bride d'aspiration	8	167000190 + 002613550											
35	Rondelle à épaulement de roue	1	168300880											

