

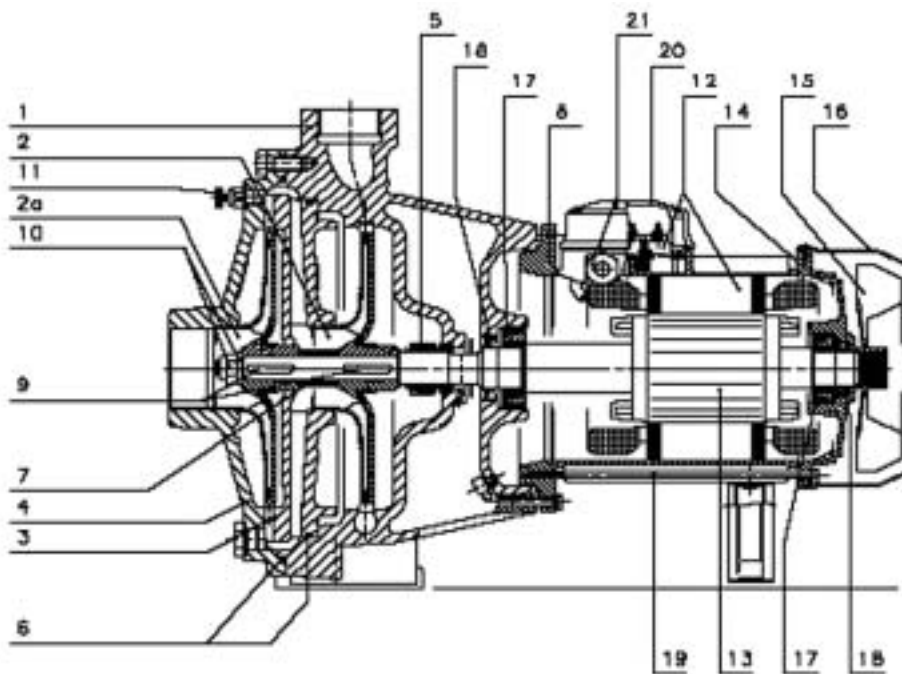
## Séries 2 CHX4 32

## LISTE DE PIECES

Rep	Désignation	Qté	Code	
			2CHX4 32-250/07	2CHX4 32-250/11
			102325090 0.75kW	102325100 1.1kW
1	Corps de pompe avec adaptateur	1	161353520	
* 2	Roue	1	150783455	150783555
* 2A	Roue	1	150783505	150783555
3	Diffuseur	1	162850140	
4	Corps d'aspiration avec diffuseur	1	161050640	
* 5	Garniture mécanique	1	002232200	
* 6	Joint torique	1+1	002221289+002221286	
7	Entretoise de roue	1	162502720	
8	Bride moteur	1	161003590	
9	Clavette de roue	1+1	002650361	
10	Ecrou de roue	1	002633002	
	Rondelle	1	002635072	
11	Clapet de purge d'air	1	002235000	
	Rondelle	1	002637900	
12	Enveloppe moteur avec stator	1	140650140	
13	Arbre rotor avec roulements	1	155105070	
14	Couvercle moteur	1	154030020	
	Bouchon de purge de condensation	1	168460420	
15	Ventilateur	1	140760040	
16	Capot de ventilateur	1	164201910	
* 17	Roulement arrière	1	002314006	
	Roulement avant	1	002314005	
	Bague de réglage	1	002651592	
18	Bague d'étanchéité	1+1	002220720+002220735	
19	Tirant	4	167102310	
20	Boîte à borne + joint	1	264060180+168061440	
21	Presse étoupe de câble	1	002858705	

\* Pièces de rechange recommandées

## Séries 2 CHX4 32



## Séries 2 CHX 32

Pompes monobloc

CENTRIXA

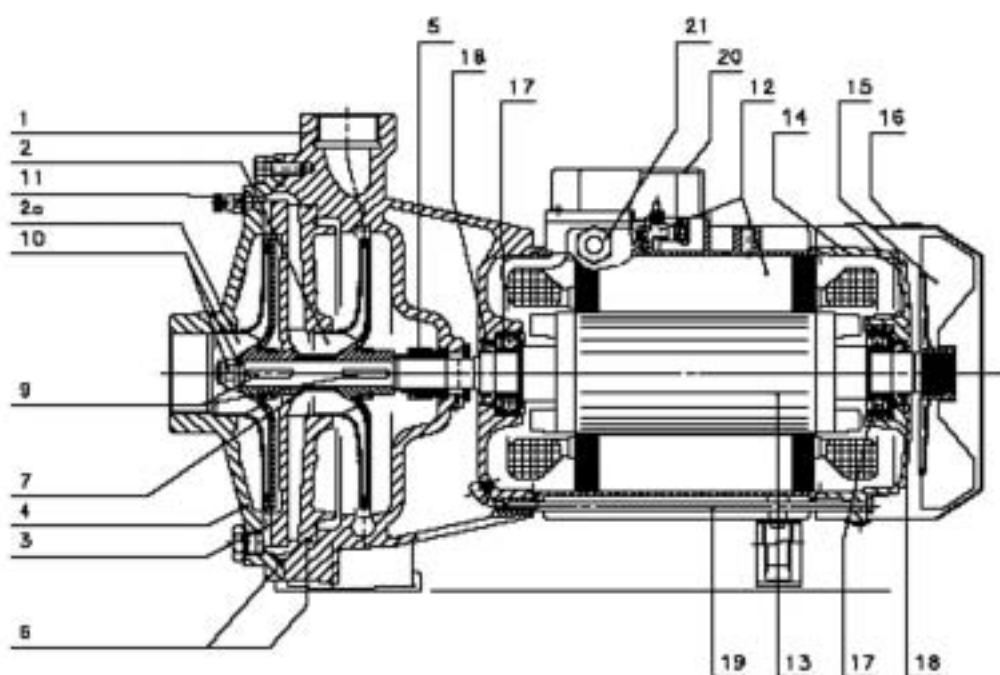
## LISTE DE PIÈCES

## Séries 2 CHX 32

Rep	Désignation	Qté	Code
			<b>2CHX 32-250/55</b>
	Puissance		102320090
			5.5 kW
			<b>2CHX 32-250/75</b>
			102320100
			7.5 kW
1	Corps de pompe avec adaptateur	1	161353520
* 2	Roue	1	150783455
* 2A	Roue	1	150783505
3	Diffuseur	1	162850140
4	Corps d'aspiration avec diffuseur	1	161050640
* 5	Garniture mécanique	1	002232200
* 6	Joint torique	1+1	002221289 + 002221286
7	Entretoise de roue	1	162502720
9	Clavette de roue	1+1	002650361
10	Ecrou de roue	1	002633002
	Rondelle	1	002635072
11	Clapet de purge d'air	1	002235000
	Rondelle	1	002637900
12	Enveloppe moteur avec stator 220-240/380-415V	1	140645850
	Enveloppe moteur avec stator 380-415V	1	140645870
13	Arbre rotor avec roulements	1	155105050
14	Couvercle moteur	1	154030040
15	Bouchon de purge de condensation	1	168460420
15	Ventilateur	1	140760060
16	Capot de ventilateur	1	164201960
* 17	Roulement arrière	1	002314006
	Roulement avant	1	002310906
	Bague de réglage	1	002651551
18	Bague d'étanchéité	1+1	002220735
19	Tirant	4	167102890
20	Boîte à borne + joint	1	164030310 + 168061160
21	Presse étoupe de c,ble	1	002858706

\* Pièces de rechange recommandées

## Séries 2 CHX 32



## Séries CHS 32

Pompes monobloc

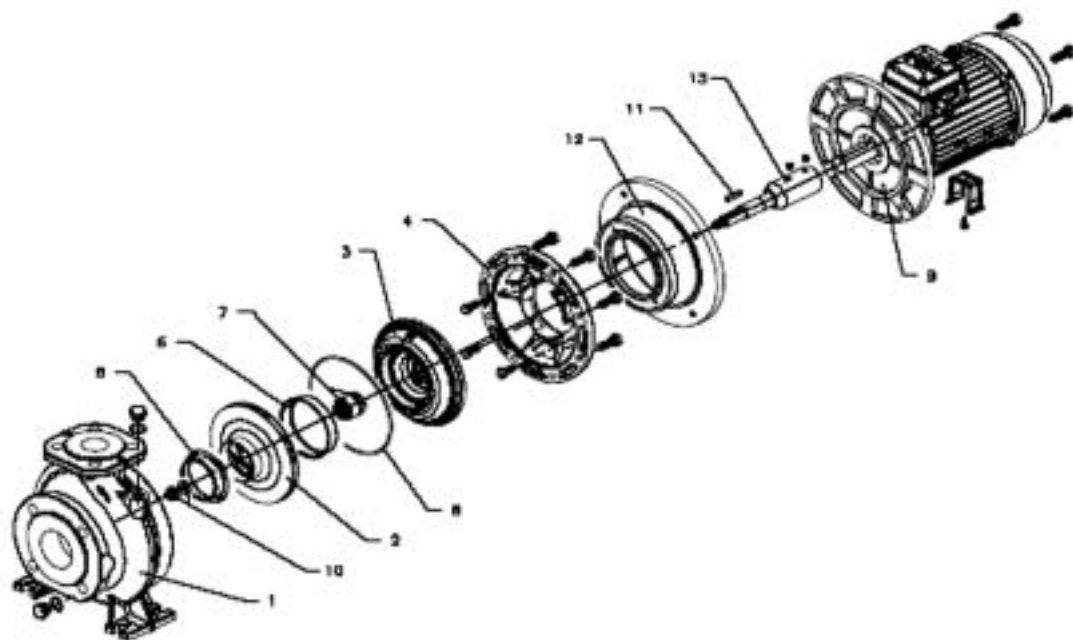
CENTRIXA

## Séries CHS 32 LISTE DE PIÈCES

Rep	Désignation	Qté	Code									
			CHS 32-125/07/A	CHSM 32-125/07/A	CHS 32-125/11/A	CHS 32-160/15/A	CHS 32-160/22/A	CHS 32-200/30	CHS 32-200/40			
	Moteur monophasé / triphasé		107453670	-	107453680	107453690	107453700	102320770	102320720	LM		
	Moteur de marque FLYGT type		80RB5	80B5	80B5	90RB5		100RB5	112RB5			
	Puissance		0.75kW	1.1kW	1.5kW	2.2kW		3.0kW	4.0kW			
1	Corps de pompe - bague d'usure	1	151350520	151350520	151350540	151350560						
	Bouchon et joint	2+2		1684200090+168330020								
* 2	Roue	1	150783100	150783200	150783300	150783400	150783500	150783600				
3	Couvercle de garniture - bague d'usure arrière	1	160150200	150150040								
4	Adaptateur	1		161430511								
* 5	Bague d'usure avant	1		168601490								
* 6	Bague d'usure arrière	1			465020201							
* 7	Garniture mécanique	1			002232200							
* 8	Joint torique	1		002221275								
9	Moteur d'entraînement triphasé	1	13259R02K	13259H02K	13274R02L	13278R02K	13282R02K					
10	Ecrou de roue	1			002633002							
	Rondelle	1			002635072							
11	Clavette	1			002650361							
12	Lanterne moteur	1		167350110								
13	Accouplement	1	157600071	157600081	157600081							

\*Pièces de rechange recommandées

## Séries CHS 32



## Séries CHS4 40

Pompes monobloc

CENTRIXA

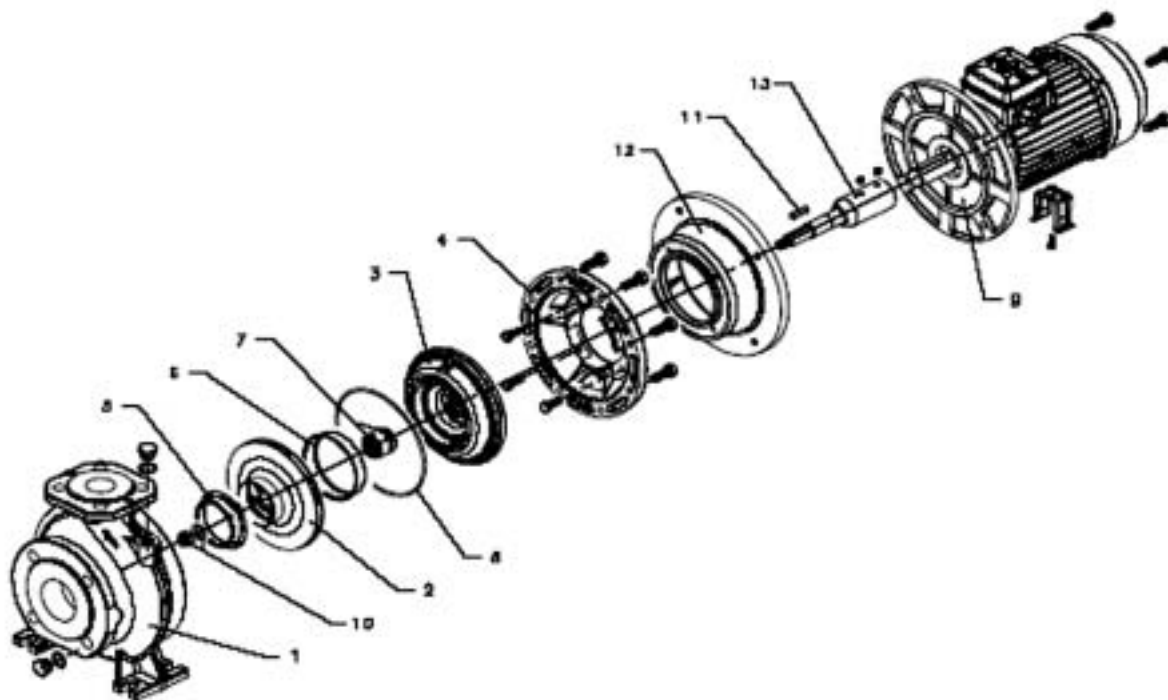
## LISTE DE PIÈCES

## Séries CHS4 40

Rep	Désignation	Qté	Code				
			CHS4 40-200/07/A	CHS4 40-200/11	CHS4 40-250/11	CHS4 40-250/15	
	Moteur triphasé		107453920	102325840	102325850	102325860	102325870
	Moteur de marque FLYGT type		SM4		LM4		
	Puissance		80B5		90B5		100B5
			0,75kW	1,1kW	1,1kW	1,5kW	2,2kW
1	Corps de pompe - bague d'usure	1	151350620		151350640		
	Bouchon et joint	2+2		1684200090+168330020			
* 2	Roue	1	150784450	150784500	150784780	150784800	150784850
3	Couvercle de garniture - bague d'usure arrière	1	150150050			150150070	
4	Adaptateur	1	161453151			161452881	
* 5	Bague d'usure avant	1	168601500			168601510	
* 6	Bague d'usure arrière	1			465020201		
* 7	Garniture mécanique	1		002232200			002232800
* 8	Joint torique	1		002221281		002221288	
9	Moteur d'entraînement	1	13279R02L		-	-	-
10	Ecrou de roue	1		002633002			002633004
	Rondelle	1		002635072			002635074
11	Clavette	1		002650361			002650392
12	Lanterne moteur	1		167350150			167350160
13	Accouplement	1	157600071		157600081		157600131

\*Pièces de rechange recommandées

### Séries CHS4 40





## Séries CHS 40

Pompes monobloc

CENTRIXA

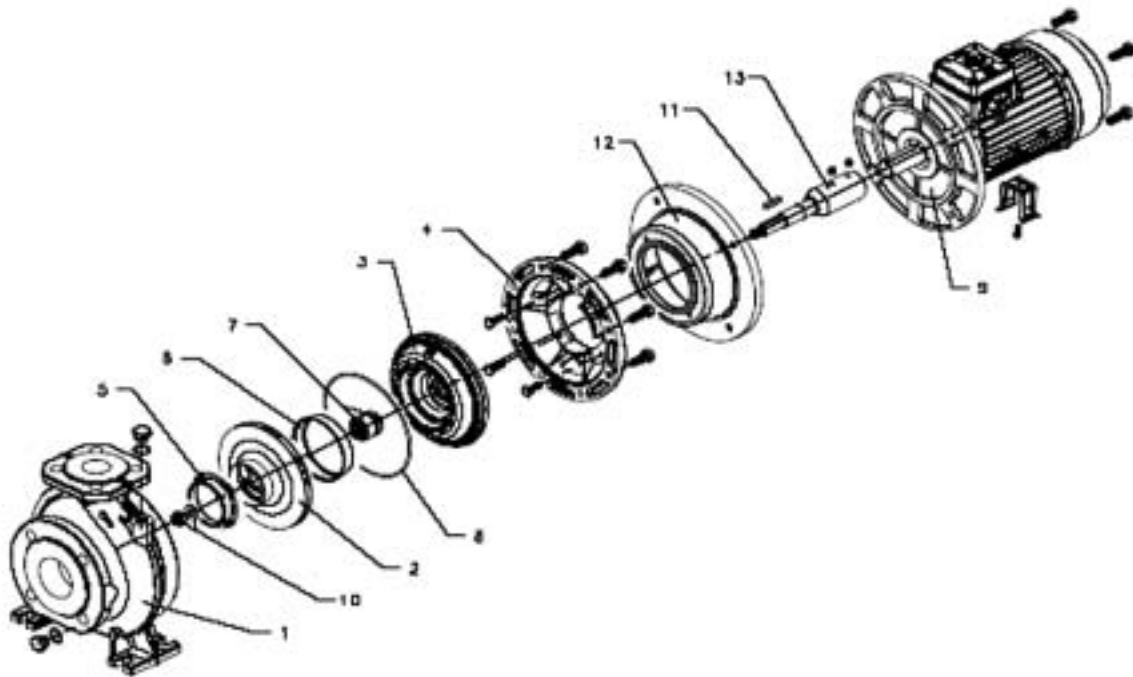
## Séries CHS 40 LISTE DE PIÈCES

Rep	Désignation	Qté	Code												
			CHS 40-125/11/A	CHS 40-125/15/A	CHS 40-125/22/A	CHS 40-160/30	CHS 40-160/40	CHS 40-200/55	CHS 40-200/75	CHS 40-250/110A	CHS 40-250/110	CHS 40-250/150			
	Moteur triphasé		107453780	107453790	107453800	102320810	102320820	102320830	102320840	102320850	102320860	102320870			
	Moteur de marque FLYGT type		80B5	90RB5	112RB5	100RB5	112RB5	132RB5	132RB5	11 kW	11 kW	15 kW			
	Puissance		1.1 kW	1.5 kW	2.2 kW	3 kW	4 kW	5.5 kW	7.5 kW	11 kW	11 kW	15 kW			
	Corps de pompe - bague d'usure		151350580	151350580	151350600	151350600	151350620	151350620	151350620	151350650	151350650				
1	Bouchon et joint	2+2													
* 2	Roue	1	150784050	150784100	150784150	150784300	150784350	150784450	150784500	150784780	150784800	150784850			
3	Couvercle de garniture - bague d'usure arrière	1	160150200	160150200	160150200	150150040	150150040	150150050	150150070	150150070	150150090	150150090			
4	Adaptateur	1	161430511	161430511	161430521	161430521	161430521	161430521	161430521	161452881	161452881	161452881			
* 5	Bague d'usure avant	1													
* 6	Bague d'usure arrière	1													
* 7	Garniture mécanique	1													
* 8	Joint torique	1													
9	Moteur d'entraînement	1	13274R02L	13278R02K	13282R02K										
	Ecrout de roue	1													
10	Rondelle	1													
11	Clavette	1													
12	Lanterne moteur	1													
13	Accouplement	1	157600071	167350110	157600081	167350120	167350120	167350130	167350130	167350140	167350140	157600151			

Nota : CHS\_/A Pompe équipée de moteur type SM

\* Pièces de rechange recommandées

## Séries CHS 40



## Séries CHS4 50

Pompes monobloc

CENTRIXA

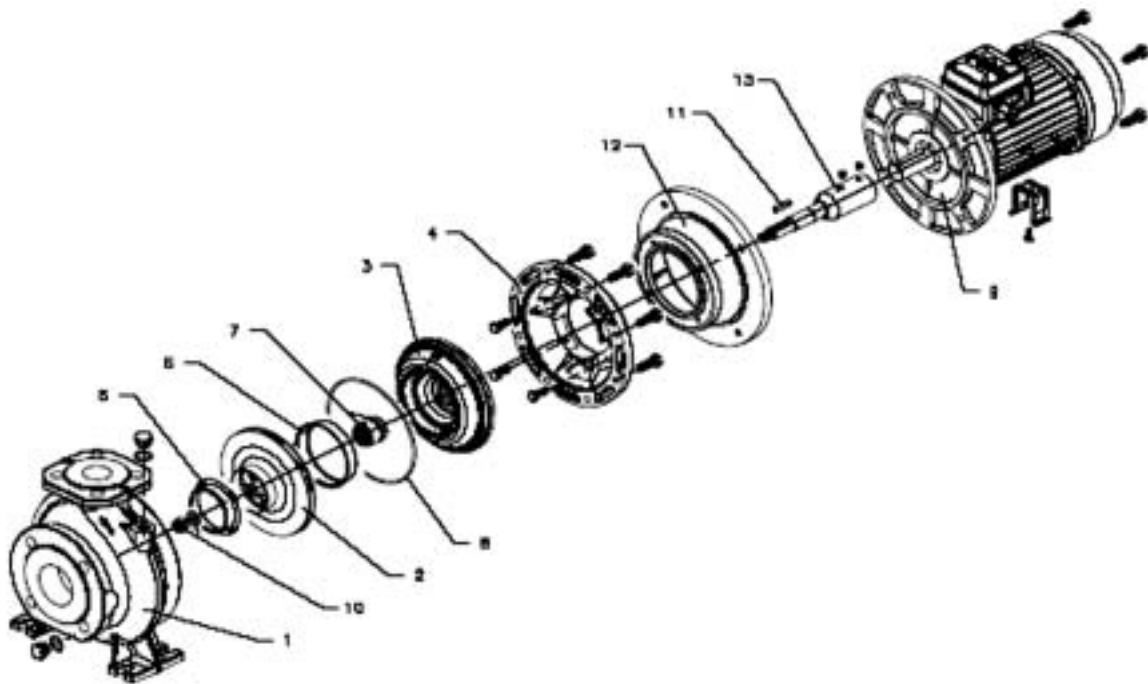
## LISTE DE PIÈCES

## Séries CHS4 50

Rep	Désignation	Qté	Code							
			CHS4 50-160/07/A	CHS4 50-160/11	CHS4 50-200/11	CHS4 50-200/15	CHS4 50-250/22A	CHS4 50-250/22	CHS4 50-250/30	
	Moteur triphasé		107453940	102325940	102325950	102325960	102325970	102325980	102325990	
	Moteur de marque FLYGT type		SM4		90B5	LM4				
	Puissance		0,75 kW	1,1 kW	1,1 kW	1,5 kW	2,2 kW	2,2 kW	3,0 kW	
1	Corps de pompe - bague d'usure	1	161353180	161353180		161353200		161353220		
	Bouchon et joint	2+2				1684200090+168330020				
* 2	Roue	1	150785300	150785350	150785500	150785550	150785700	150785750	150785800	
3	Couvercle de garniture - bague d'usure arrière	1		150150050				150150090		
4	Adaptateur	1		161453151				161452881		
* 5	Bague d'usure avant	1				168601510				
* 6	Bague d'usure arrière	1				465020201				
* 7	Garniture mécanique	1		002232200				002232800		
* 8	Joint torique	1	002221281					002221288		
9	Moteur d'entraînement	1	13275R02L							
10	Ecroû de roue	1		002633002				002633004		
	Rondelle	1		002635072				002635074		
11	Clavette	1		002650361				002650392		
12	Lanterne moteur	1		167350150				167350160		
13	Accouplement	1	157600071		157600081			157600131		

\* Pièces de rechange recommandées

## Séries CHS4 50



## Séries CHS 50

Pompes monobloc

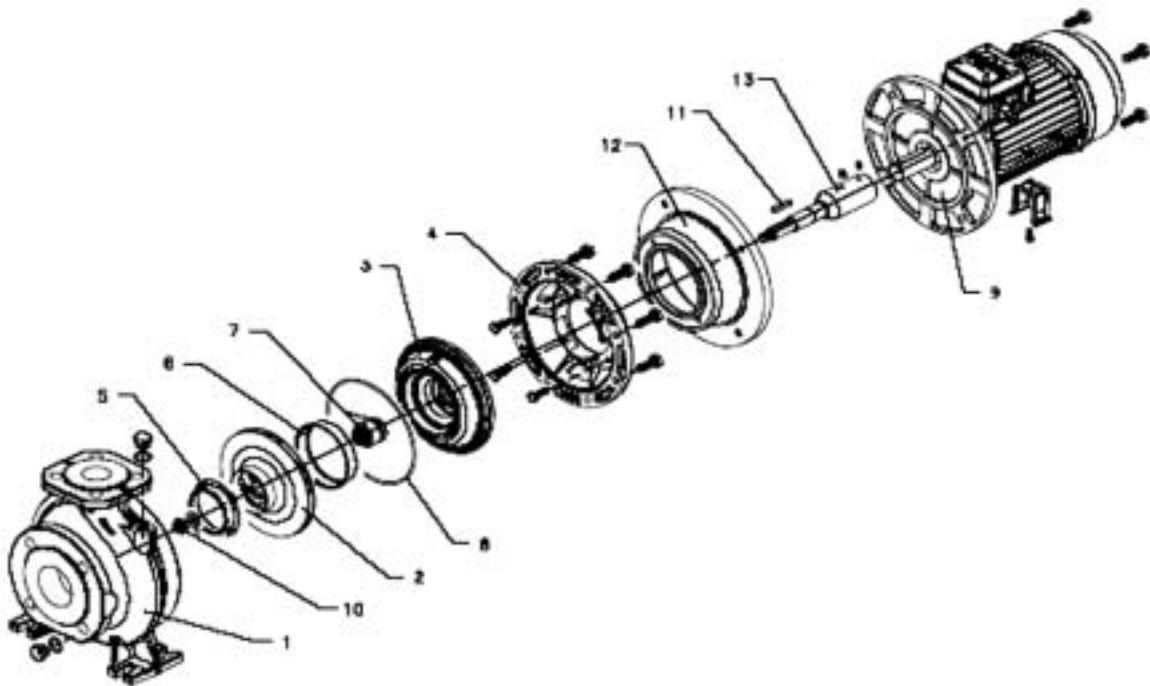
CENTRIXA

## Séries CHS 50 LISTE DE PIÈCES

Rep	Désignation	Qté	Code												
			CHS 50-125/22/A	CHS 50-125/30	CHS 50-125/40	CHS 50-160/55	CHS 50-160/75	CHS 50-200/110A	CHS 50-200/110	CHS 50-250/150	CHS 50-250/185	CHS 50-250/220			
	Moteur triphasé		107453900	102320910	102320920	102320930	102320940	102320950	102320960	102320970	102320980	102320990			
	Moteur de marque FLYGT type		90RB5	100RB5	112RB5	132RB5	160B35	160B35	160B35	160B35	160B35	160B35			
	Puissance		2.2kW	3kW	4kW	5.5kW	7.5kW	11kW	11kW	15kW	18.5kW	22kW			
	Corps de pompe - bague d'usure	1	151350660	151350660	151350660	151350680	151350710	151350710	151350710	151350730	151350730	151350730			
	Bouchon et joint	2+2					168420090+168330020								
* 2	Roue	1	150785100	150785150	150785200	150785300	150785350	150785500	150785550	150785700	150785750	150785800			
3	Couvercle de garniture - bague d'usure arrière	1	160150200				150150050				150150090				
4	Adaptateur	1	161430511	161430521			161453151				161452881				
* 5	Bague d'usure avant	1					168601510								
* 6	Bague d'usure arrière	1													
* 7	Garniture mécanique	1						465020201							
* 8	Joint torique	1				002232200									
9	Moteur d'entraînement	1	002221275				002221281								
	Ecrou de roue	1													
10	Rondelle	1				002633002									
	Clavette	1				002635072									
11	Lanterne moteur	1				002650361									
12	Accouplement	1	167350110	167350120	167350130	167350140	167350150	167350160	167350170	167350180	167350190	167350200			
13	Accouplement	1	157600081	157600091	157600101	157600111	157600121	157600131	157600141	157600151	157600161	157600171			

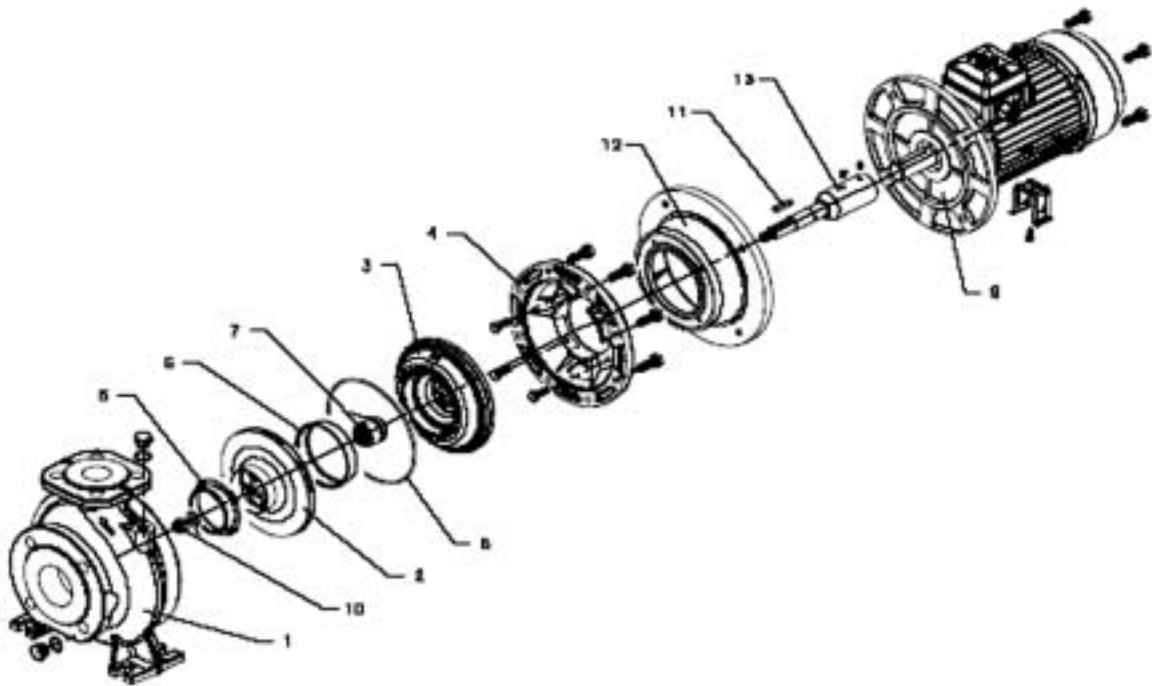
\* Pièces de rechange recommandées  
Nota : CHS\_/A Pompe équipée de moteur type SM

## Séries CHS 50





## Séries CHS4 65





## Séries CHS 65

Pompes monobloc

CENTRIXA

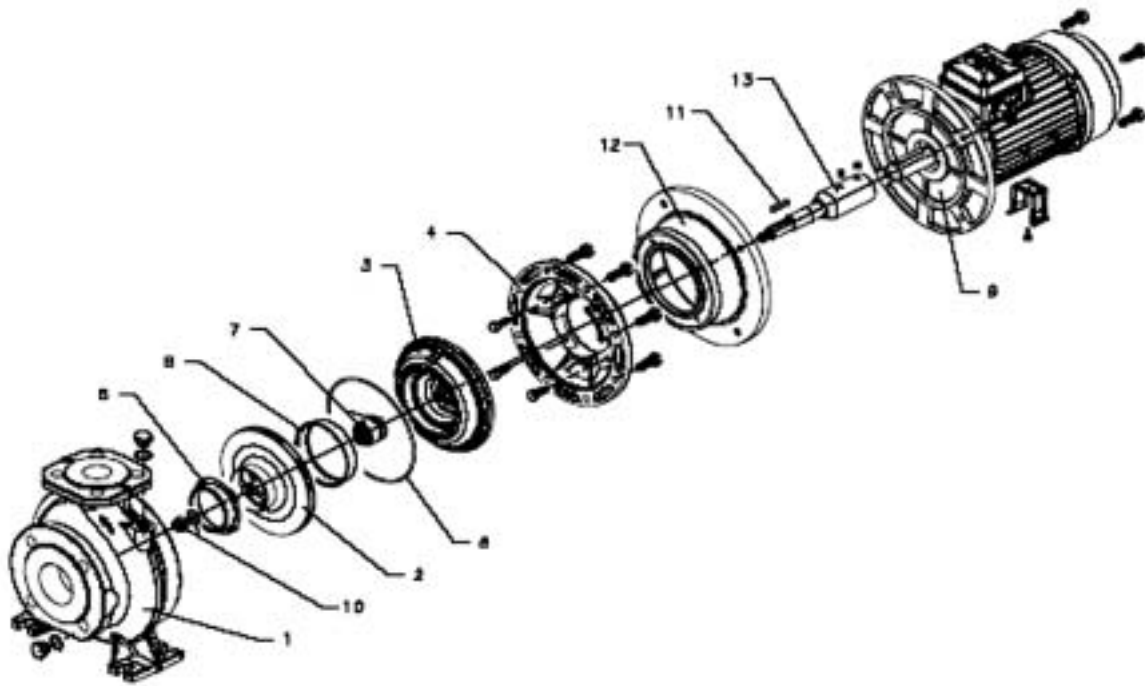
## Séries CHS65

## LISTE DE PIÈCES

Rep	Désignation	Qté	Code												
			CHS 65-125/40	CHS 65-125/55	CHS 65-125/75	CHS 65-160/110A	CHS 65-160/110	CHS 65-160/150	CHS 65-200/185	CHS 65-200/220	CHS 65-250/220	CHS 65-250/300	CHS 65-250/370		
			102321020	102321030	102321040	102321060	102321070	102321080	102321100	102321110	102321120	102321130	102321140		
	Moteur triphasé					LM		160B35		180RB35		MA			
	Moteur de marque FLYGT type														
	Puissance		112RB5	132RB5	152RB5	11kW	11kW	15kW	18.5kW	22kW	22kW	30kW	37kW		
	Corps de pompe - bague d'usure		4.0kW	5.5kW	7.5kW	151350740	151350770	151350790	151350790	151350810	151350810				
	Bouchon et joint							168420090+168330020							
1	Roue	2+2	150786100	150786150	150786200	160751470	160751480	160751490	160751520	160751530	160751540	160751550	160751560		
3	Couvercle de garniture - bague d'usure arrière	1	160150220	160150220	160150220	150150070	150150070	150150080	150150080	150150080	150150080	150150080	150150080		
4	Adaptateur	1	161453151	161453151	161453151	161452881	161452881	161452881	161452881	161452881	161452881	161452881	161452881		
* 5	Bague d'usure avant	1	168601520	168601520	168601520	168601580	168601580	168601580	168601580	168601580	168601580	168601580	168601580		
* 6	Bague d'usure arrière	1				465020201	465020201	465020201	465020201	465020201	465020201	465020201	465020201		
* 7	Garniture mécanique	1													
* 8	Joint torique	1				002221281	002221281	002221281	002221281	002221281	002221281	002221281	002221281		
9	Moteur d'entraînement	1													
10	Ecrou de roue	1													
	Rondelle	1													
11	Clavette	1													
12	Lanterne moteur	1	167350160	167350160	167350160	167350130	167350130	167350130	167350130	167350130	167350130	167350130	167350130		
13	Accouplement	1	157600091	157600101	157600101	157600111	157600111	157600151	157600151	157600161	157600161	157600170	157600170		

\* Pièces de rechange recommandées

## Séries CHS 65



## Séries CHS4 80

Pompes monobloc

CENTRIXA

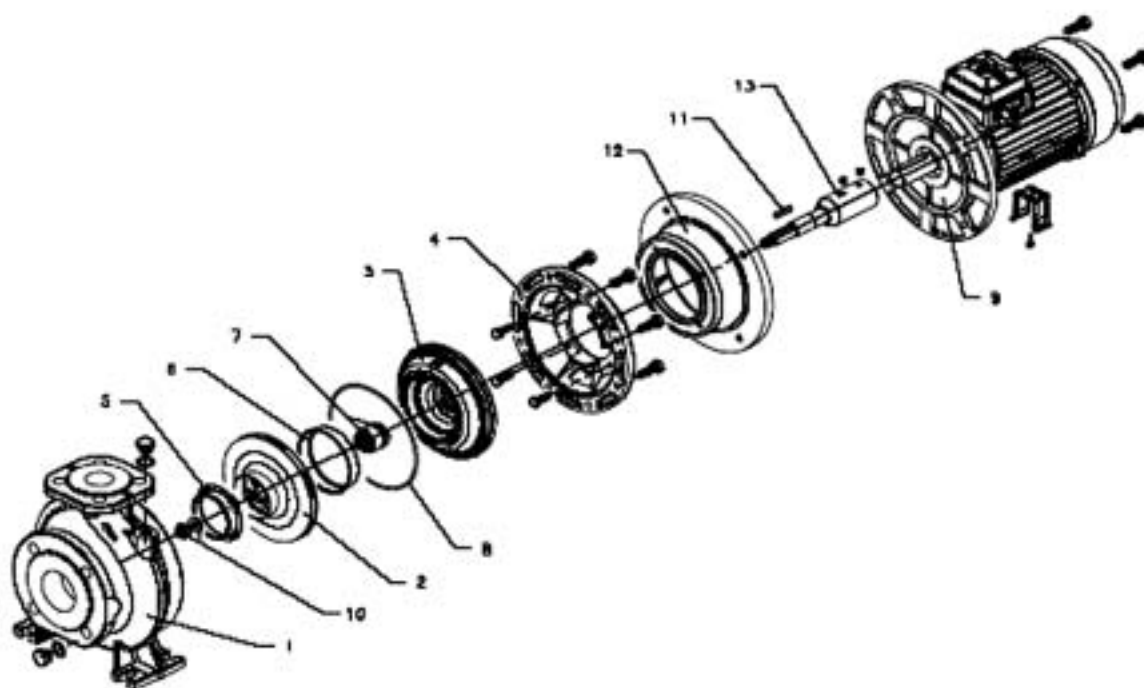
## Séries CHS4 80

## LISTE DE PIÈCES

Rep	Désignation	Qté	Code													
			CHS4 80-160/15	CHS4 80-160/22	CHS4 80-200/30	CHS4 80-200/40	CHS 480-250/40	CHS4 80-250/55	CHS4 80-250/75	102326170	102326180	102326200	102326210	102326250	102326260	102326270
	Moteur triphasé															
	Moteur de marque FLYGT type		90B5	100B5	112B5	132B5										
	Puissance		1.5kW	2.2kW	3.0kW	4.0kW	5.5kW	7.5kW								
1	Corps de pompe - bague d'usure	1	161350840		151352850		151350860									
	Bouchon et joint	2+2			168420090+168330020											
* 2	Roue	1	160751260	160751280	160751290	160751300	160751310	160751330	160751340							
3	Couvercle de garniture - bague d'usure arrière	1			150150080											
4	Adaptateur	1				161452881										
* 5	Bague d'usure avant	1				168601270										
* 6	Bague d'usure arrière	1				168601270										
* 7	Garniture mécanique	1			002232800											
* 8	Joint torique	1				002221288										
9	Moteur d'entraînement	1														
10	Ecrin de roue	1			002633004											
	Rondelle	1			002635074											
11	Clavette	1			002650392											
12	Lanterne moteur	1	167350150		167350160											
13	Accouplement	1	157600121		157600131											

\* Pièces de rechange recommandées

### Séries CHS4 80



## Séries CHS 80

Pompes monobloc

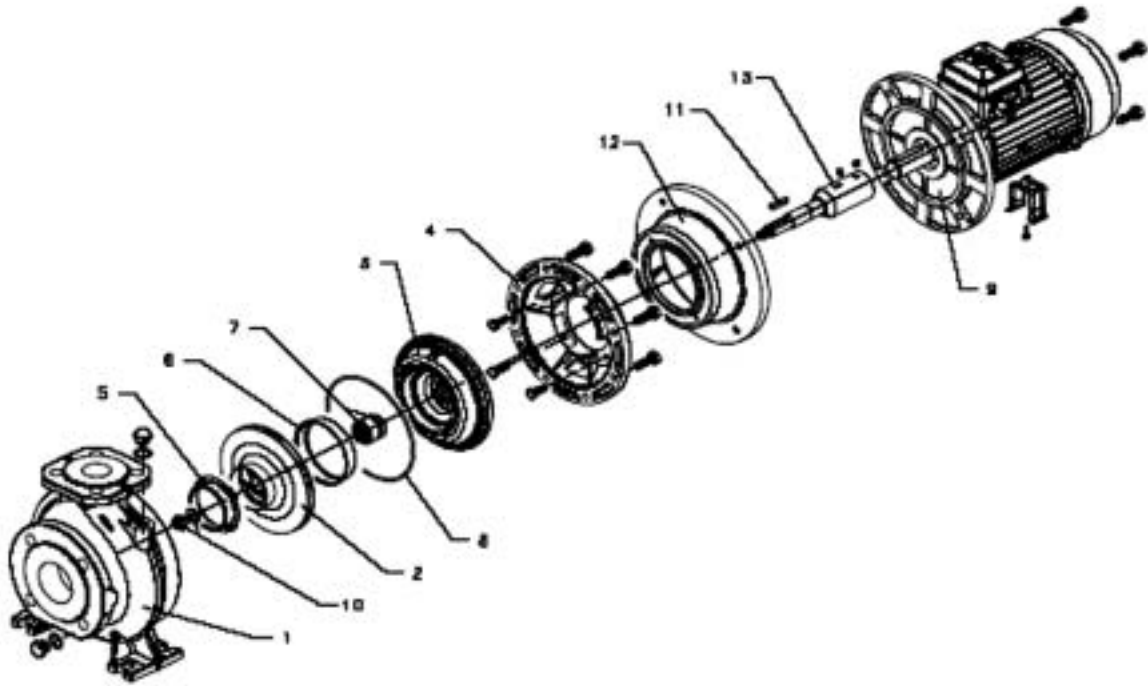
CENTRIXA

## Séries CHS 80 LISTE DE PIÈCES

Rep	Désignation	Qté	Code												
			CHS 80-160/110	CHS 80-160/150	CHS 80-160/185	CHS 80-200/220	CHS 80-200/300	CHS 80-250/370	CHS 80-250/450	CHS 80-250/550					
	Moteur triphasé		102321170	102321180	102321190	102321220	102321230	102321260	102321270	102321280	MA				
	Moteur de marque FLYGT type Puissance		11kW	160B35 15kW	18.5kW	180RB35 22kW	200B35 30kW	37kW	225B35 45kW	250B35 55kW					
1	Corps de pompe - bague d'usure	1	151350870	151350880	151350890										
	Bouchon et joint	2+2	168420090+168330020												
* 2	Roue	1	160751250	160751270	160751280	160751290	160751300	160751320	160751330	160751340					
3	Couvercle de garniture - bague d'usure arrière	1	150150080												
4	Adaptateur	1	161452881												
* 5	Bague d'usure avant	1	168601270												
* 6	Bague d'usure arrière	1	168601270												
* 7	Garniture mécanique	1	002232800												
* 8	Joint torique	1	002221288												
9	Moteur d'entraînement	1	-	-	-	-	-	-	-	-					
10	Ecrou de roue	1	002633004												
	Rondelle	1	002635074												
11	Clavette	1	002650392												
12	Lanterne moteur	1	167350140												
13	Accouplement	1	157600151	157600161	157600170	157600280	157600290								

\* Pièces de rechange recommandées

## Séries CHS 80



## Séries CHX4 32

Pompes monobloc

CENTRIXA

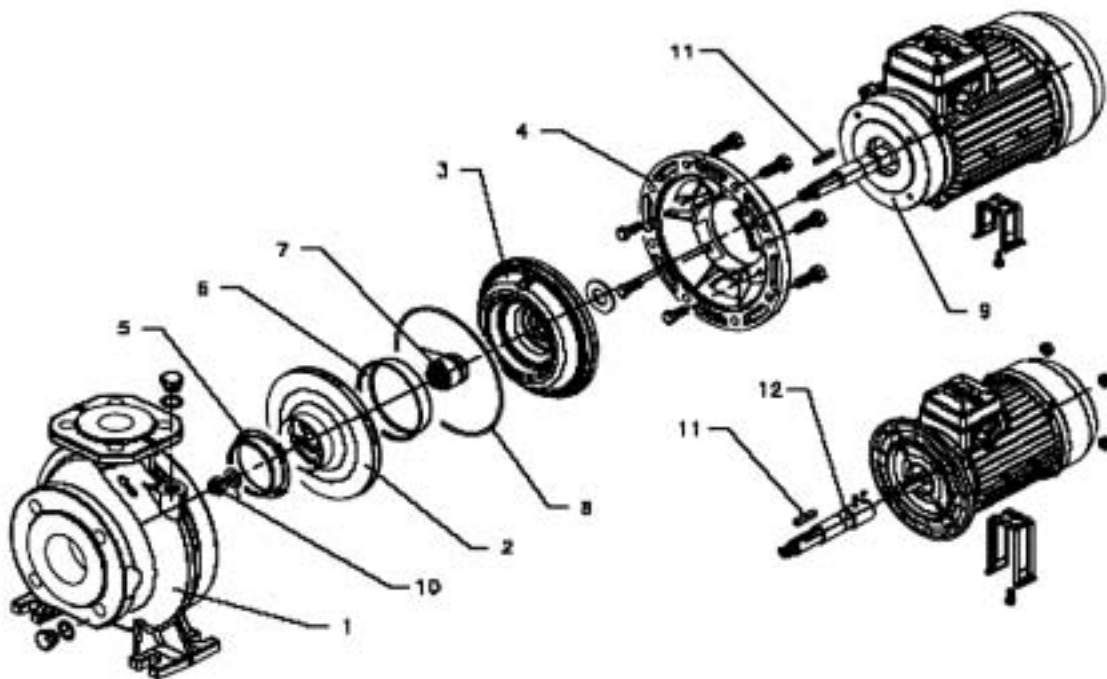
## LISTE DE PIÈCES

Séries CHX4 32

Rep	Designation	Qté	Code					
			CHX4 32-125/02A/A	CHX4 32-125/02/A	CHX4 32-160/02/A	CHX4 32-160/03/A	CHX4 32-200/03/A	CHX4 32-200/05/A
	Moteur triphasé		107443600	107443610	107443620	107443630	107443640	107443650
	Moteur de marque FLYGT type		SM47					
	Puissance		71B5					
	Corps de pompe - bague d'usure avant	1	0,25kW	0,25kW	0,25kW	0,37kW	0,37kW	0,55kW
1	Bouchon et joint	2+2	151350520	151350520	151350540	151350540	151350560	
* 2	Roue	1	150783100	150783200	150783300	150783400	150783500	150783600
3	Couvercle de garniture	1	160150200	160150200	160150200	160150200	160150220	
4	Adaptateur	1	161430521	161430521	161430521	161430521	161453141	161453131
* 5	Bague d'usure avant	1			168601490	168601490		
* 6	Bague d'usure arrière	1	-	-	465020201	465020201		
* 7	Garniture mécanique	1			002232200	002232200		
* 8	Joint torique	1	002221275	13258R02L			002221281	
9	Moteur d'entraînement	1				13262R02L		13275R02F
10	Ecrou de roue	1			002633002	002633002		
	Rondelle	1			00635072	00635072		
11	Clavette	1			002650361	002650361		
12	Accouplement	1			167600600	167600600		-

\* Pièces de rechange recommandées

### Séries CHX4 32





## Séries CHX 32

## Pompes monobloc

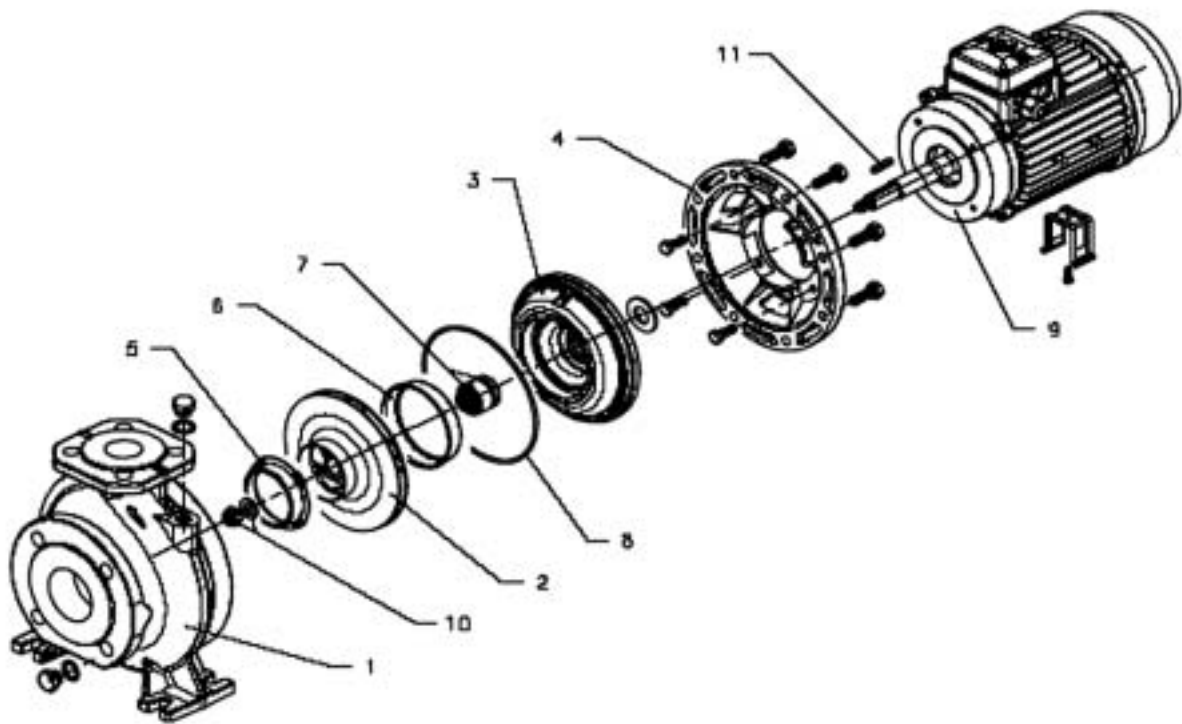
CENTRIXA

## Séries CHX 32 LISTE DE PIECES

Rep	Désignation	Qté	CHX 32-125/07/A	CHXM 32-125/07/A	CHX 32-125/111A	CHXM 32-125/111A	CHX 32-160/15/A	CHXM 32-160/15/A	CHX 32-160/22/A	CHXM 32-160/22	CHX 32-200/30	CHXM 32-200/30	CHX 32-200/40	CHXM 32-200/40
	Moteur monophasé / triphasé	3Ph 1Ph	107443020	107443510	107443030	107443520	107443040	107443530	107443050	102324540	102320060	102320070	102320070	102320070
	Moteur de marque FLYGT type					SM					LM			
	Puissance		0,76kW		1,1kW		1,5kW		2,2kW		3kW		4kW	
1	Corps de pompe - bague d'usure avant	2+2	151353520				151353540				151350560			
* 2	Roue	1	150783100		150783200		150783300		150783400		150783500		150783600	
3	Couvercle de garniture - bague d'usure arrière	1	160150200				150150040				150150050		150150060	
4	Adaptateur	1			161430511		168601491				161453131		161453141	
* 5	Bague d'usure avant	1							465020201					
* 6	Bague d'usure arrière	1												
* 7	Garniture mécanique	1												
* 8	Joint torique	1												
9	Moteur d'entraînement	1	13274R02E	13278H02E	13274R02F	13278H02F	13278R02F	13282H02F	13282R02F				002221281	
10	Erou de roue	1												
	Rondelle	1												
11	Clavette	1												

\* Pièces de rechange recommandées  
 Nota : CHX /A Pompe équipée de moteur type SM

## Séries CHX 32



## Séries CHX4 40

Pompes monobloc

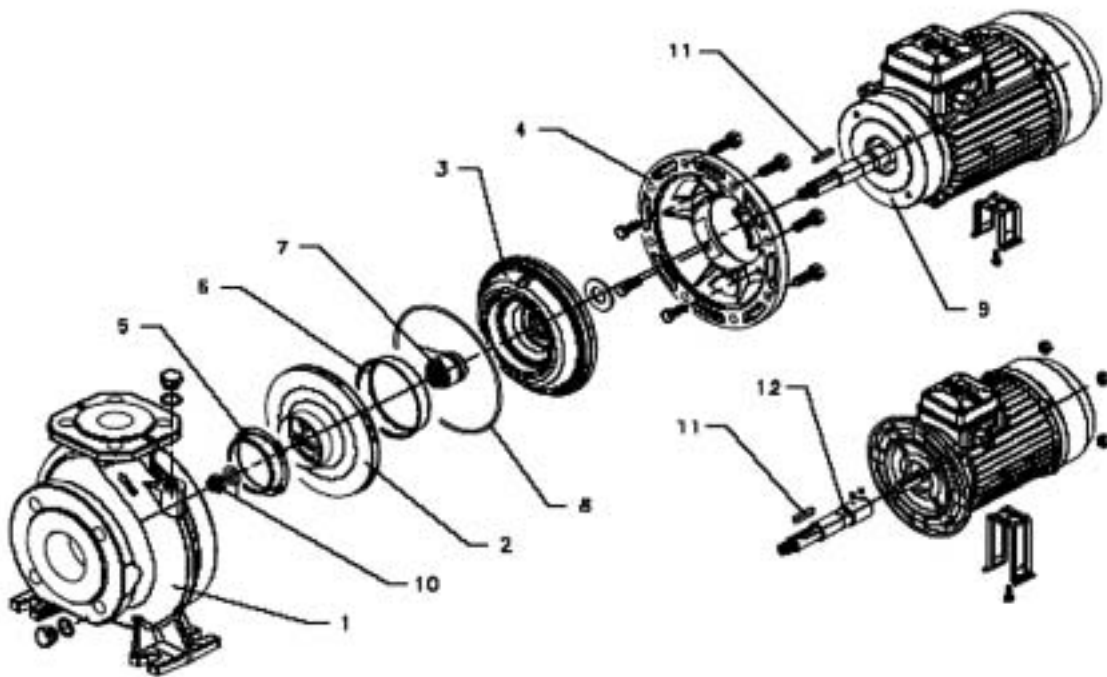
CENTRIXA

## Séries CHX4 40 LISTE DE PIÈCES

Rep	Désignation	Qté	CHX4 40-125/02A/A	CHX4 40-125/02A/A	CHX4 40-125/03/A	CHX4 40-160/05/A	CHX4 40-200/07/A	CHX4 40-200/11	CHX4 40-250/11	CHX4 40-250/15	CHX4 40-250/22
	Moteur triphasé		107443680	107443680	107443700	107443710	107443720	102325210	102325230	102325240	102325250
	Moteur de marque FLYGT type		71B5	SM4					LM4		
	Puissance		0,25kW	0,37kW	0,37kW	0,55kW	0,75kW	1,1kW	1,1kW	1,5kW	2,2kW
	Corps de pompe - bague d'usure avant	1	151350580	151350600	151350600	151350620	151350620			151350640	
	Bouchon et joint	2+2				168420090+168330020					
* 2	Roue	1	150784050	150784130	150784300	150784350	150784450	150784500	150784780	150784800	150784850
3	Couvercle de garniture	1		160150200			160150220		160150250		160150100
4	Adaptateur	1		161430521			161453151		161452881		161452841
* 5	Bague d'usure avant	1								168601500	
* 6	Bague d'usure arrière	1									
* 7	Garniture mécanique	1						465020201			
* 8	Joint torique	1				0022232200					002232800
9	Moteur d'entraînement	1	13258R02L	002221275	13262R02L		002221281		002221288		
10	Ecrou de roue	1				13275R02F					
	Rondelle	1				002633002					002633004
11	Clavette	1				002635072					002635074
12	Accouplement	1		167600600		002650361					002650392

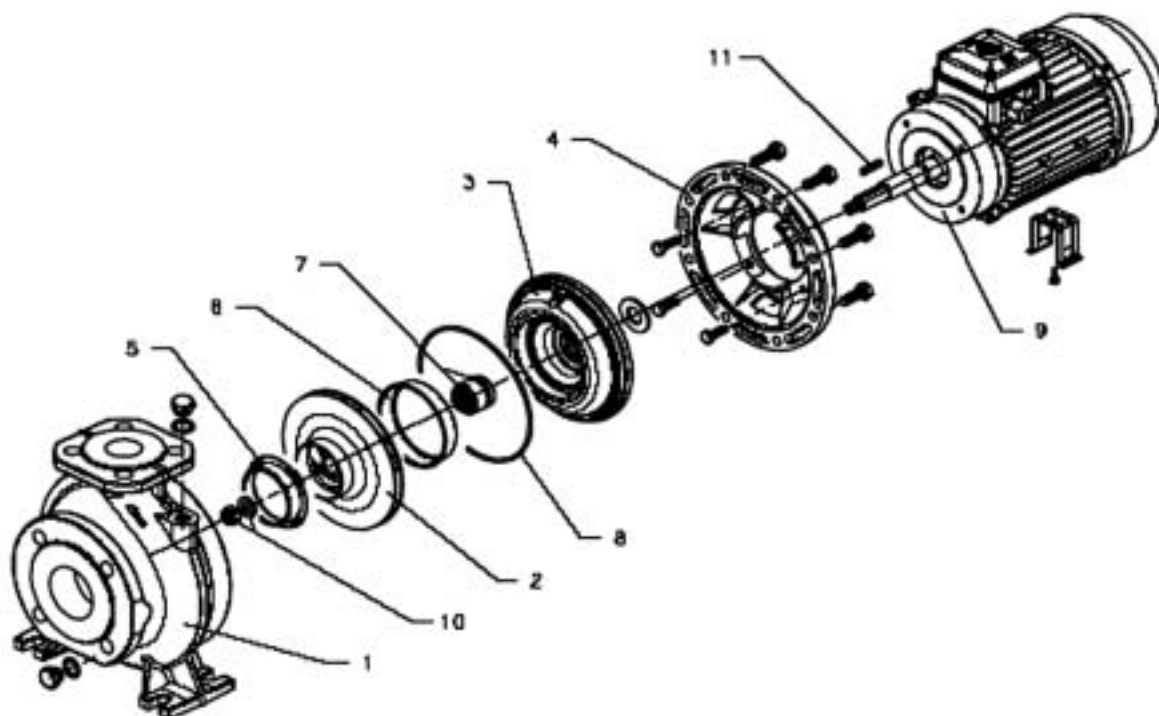
\* Pièces de rechange recommandées

## Séries CHX4 40





### Séries CHX 40



## Séries CHX4 50

Pompes monobloc

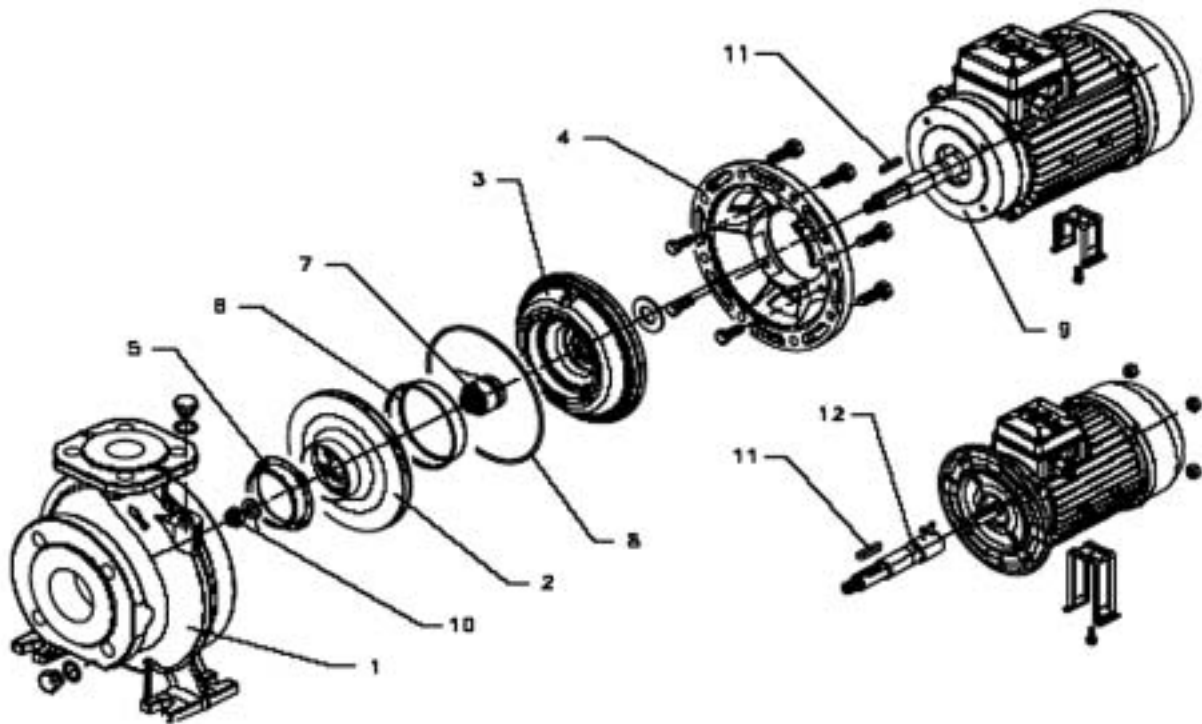
CENTRIXA

## Séries CHX4 50 LISTE DE PIÈCES

Rep	Désignation	Qté	Code											
			CHX4 50-125/03A/A	CHX4 50-125/03/A	CHX4 50-125/05/A	CHX4 50-160/07/A	CHX4 50-160/11	CHX4 50-200/15	CHX4 50-250/22A	CHX4 50-250/22	CHX4 50-250/30			
			107443740	107443750	107443760	107443770	102325320	102325330	102325340	102325350	102325360	102325370		
				SM4					LM4					
	Moteur triphasé													
	Moteur de marque FLYGT type		71B5	90RB14S2	90RB14S2	90RB5S2	90B5S2	90B5S2	100B5S3	100B5S3	2,2Kw	2,2Kw	3,0Kw	
	Puissance		0,37Kw	0,37Kw	0,55Kw	0,75Kw	1,1Kw	1,1Kw	1,5Kw	2,2Kw	2,2Kw	2,2Kw	3,0Kw	
	Corps de pompe - bague d'usure avant			151350660		151350680	151350700	151350720						
	Bouchon et joint						168420090+168330020							
1		1												
* 2	Roue	1	150785100	150785150	150785200	150785300	150785350	150785500	150785550	150785700	150785750	150785800		
3	Couvercle de garniture	1		160150200			160150220				160150100			
4	Adaptateur	1	161430521		161430511		161453151				161452841			
* 5	Bague d'usure avant	1					168601510							
* 6	Bague d'usure arrière	1							465020201					
* 7	Garniture mécanique	1										002322800		
* 8	Joint torique	1		002221275			002221281					002221288		
9	Moteur d'entraînement	1	13262R02L		13275R02F	13279R02J								
10	Ecrou de roue Rondelle	1					002633002					002633004		
11	Clavette	1					002635072					002635074		
12	Accouplement	1	167600600									002650392		

\* Pièces de rechange recommandées

## Séries CHX4 50





## Séries CHX 50

## Pompes monobloc

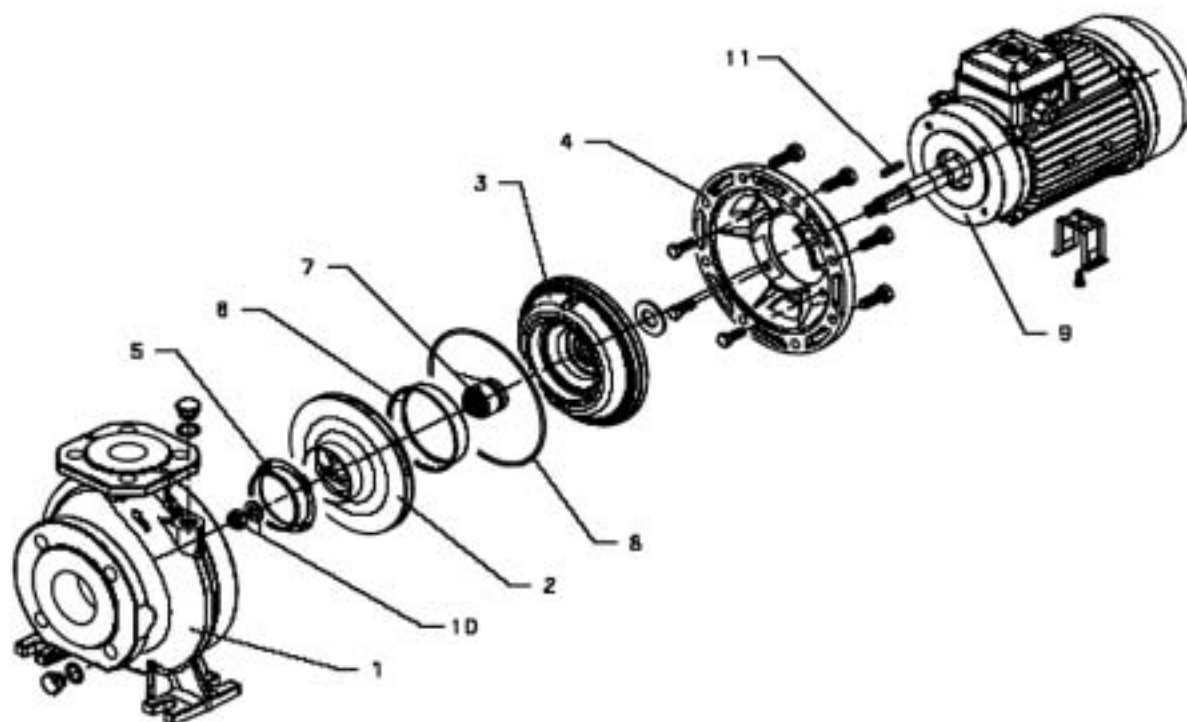
CENTRIXA

## Séries CHX 50 LISTE DE PIÈCES

Rep	Désignation	3 Ph 1 Ph	Qté	Code										
				CHX 50-125/22/A	CHXM 50-125/22	CHX 50-125/30	CHX 50-125/40	CHX 50-160/65	CHX 50-160/75	CHX 50-200/92	CHX 50-200/110	CHX 50-250/150	CHX 50-250/185	CHX 50-250/220
				107443280	102324580	102320290	102320300	102320310	102320320	102320330	102320340	102320350	102320360	102320370
	SM								LMI					
	Moteur monophasé / triphasé			90RB14S2	90B14S2	112RB14S2	112RB14S2	112B14S2	132B14S2	132B14S2	151350700	151350730	160B34S3	22kW
	Puissance			2,2kW	2,2kW	3kW	4kW	5,5kW	7,5kW	9,2kW	11kW	15kW	18,5kW	
1	Corps de pompe - bague d'usure		1	151350660				151350680		151350700				
	Corps de pompe et joint							168420090+168330020						
* 2	Roue		1	150785100	160150200	150785150	150785200	150786300	150785350	150785500	150785700	150785750	150785800	
3	Couvercle de garniture - bague d'usure arrière		1	161430511				161430521	161430511	161430511	161430511	161430511	161430511	
4	Adaptateur		1						168601510					
* 5	Bague d'usure avant		1							465020201				
* 6	Bague d'usure arrière		1											
* 7	Garniture mécanique		1											
* 8	Joint torique		1											
9	Moteur d'entraînement		1	002221275					002221281					
10	Ecrou de roue		1											
	Rondelle		1											
11	Clavette		1											

\* Pièces de rechange recommandées  
 Nota : CHX\_A Pompe équipée de moteur type SM

## Séries CHX 50



## Séries CHX4 65

296

Pompes monobloc

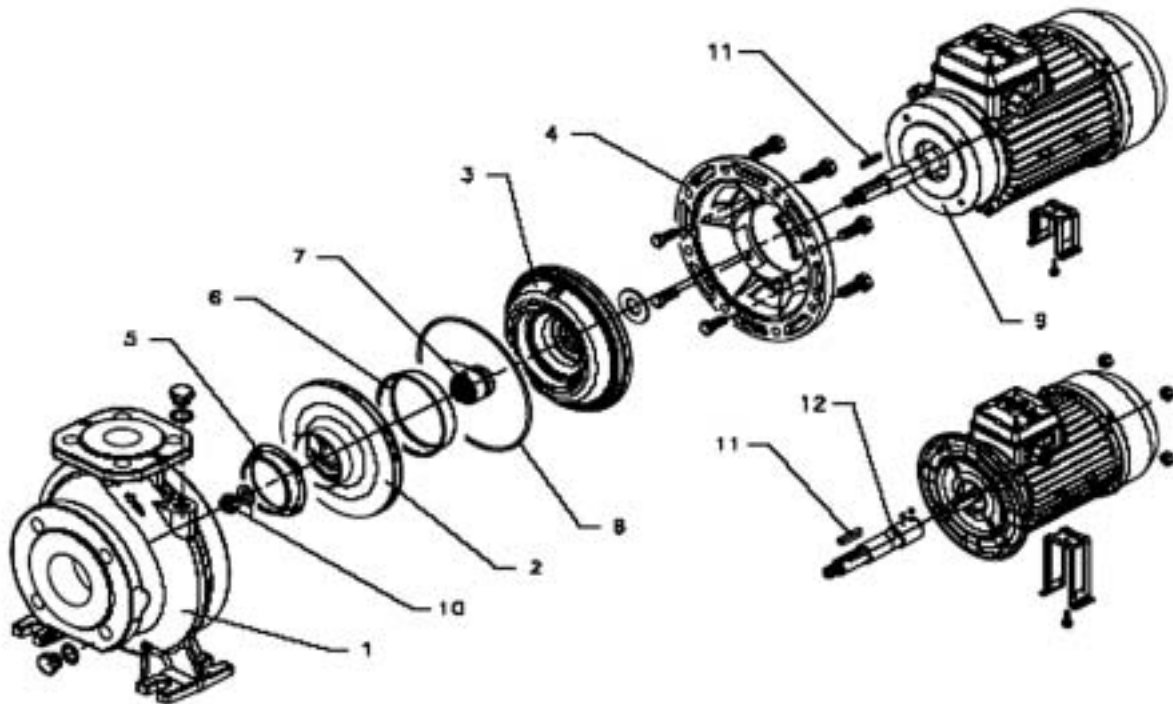
CENTRIXA

## Séries CHX4 65 LISTE DE PIÈCES

Rep	Désignation	Qté	Code													
			CHX4 65-125/05/A	CHX4 65-125/07/A	CHX4 65-125/11	CHX4 65-160/11	CHX4 65-160/15	CHX4 65-160/22	CHX4 65-160/22	CHX4 65-200/15	CHX4 65-200/22	CHX4 65-200/30	CHX4 65-250/30	CHX4 65-250/40	CHX4 65-250/55	
	Moteur triphasé		107443790	107443800	102325420	102325450	102325460	102325470	102325480	102325490	102325500	102325510	102325520	102325530	102325530	
	Moteur de marque FLYGT type		SM4							LM4						
	Puissance		90RB14S2	90B5S2	90B5S2	90B5S2	90B5S3	90B5S3	90B5S3	90B5S3	100B5S3	100B5S3	112B5S3	12B17AS3	5.9KW	
	Corps de pompe - bague d'usure avant	1	0.55KW	0.75KW	1.1KW	1.1KW	1.9KW	2.2KW	2.2KW	1.5KW	2.2KW	3.0KW	3.0KW	4.0KW	5.9KW	
	Bouchon et joint	2+2	151350740				151350760	151350760	151350760	151350760	151350780	151350780	151350800	151350800		
1	Roue	1	150786100	150786150	150786200	160751470	160751480	160751490	160751500	160751520	160751520	160751530	160751540	160751550	160751560	
* 2	Couvercle de garniture	1	160150220	160150220	160150250	160150250	160150250	168420090+168330020	168420090+168330020	168420090+168330020	168420090+168330020	168420090+168330020	168420090+168330020	168420090+168330020	168420090+168330020	
4	Adaptateur	1	161453131	161453151	161452881	161452881	161452881	161452881	161452881	161452881	161452881	161452881	161452881	161452881	161452881	
* 5	Bague d'usure avant	1	168601520	168601520	168601580	168601580	168601580	168601580	168601580	168601580	168601580	168601580	168601580	168601580	168601580	
* 6	Bague d'usure arrière	1														
* 7	Garniture mécanique	1				465020201										
* 8	Joint torique	1	002221281	002221281	002221281	002221281	002221281	002221281	002221281	002221281	002221281	002221281	002221281	002221281	002221281	
9	Moteur d'entraînement	1	13275R02F	13276R02J	13276R02J	13276R02J	13276R02J	13276R02J	13276R02J	13276R02J	13276R02J	13276R02J	13276R02J	13276R02J	13276R02J	
10	Rondelle	1	002633002	002633002	002633002	002633002	002633002	002633002	002633002	002633002	002633002	002633002	002633002	002633002	002633002	
11	Clavette	1	002635072	002635072	002635072	002635072	002635072	002635072	002635072	002635072	002635072	002635072	002635072	002635072	002635072	
12	Accouplement	1	002650361	002650361	002650361	002650361	002650361	002650361	002650361	002650361	002650361	002650361	002650361	002650361	002650361	

\* Pièces de rechange recommandées

## Séries CHX4 65



## Séries CHX 65

Pompes monobloc

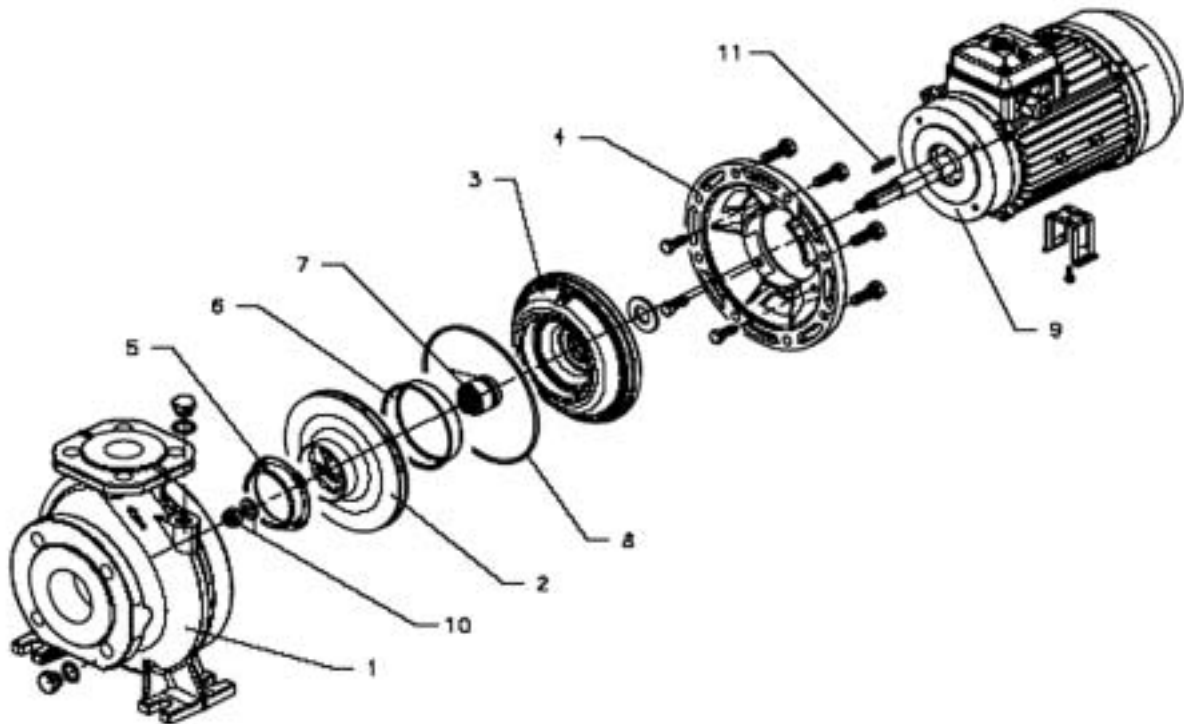
CENTRIXA

## Séries CHX 65 LISTE DE PIÉCES

Rep	Désignation	Qté	Code											
			CHX 65-125/40	CHX 65-125/55	CHX 65-125/75	CHX 65-160/92	CHX 65-160/110	CHX 65-160/150	CHX 65-200/185	CHX 65-200/220	CHX 65-250/220			
	Moteur triphasé		102320410	102320420	102320430	102320450	102320460	102320490	102320500	102320510	102320520	102320560		
	Moteur de marque FLYGT type		112RB14S2	112B14S2	132B14S2	132B14S2	132B14S2	132B14S2	132B14S2	132B14S2	132B14S2	132B14S2	160B34S3	
	Puissance		4,0 kW	5,5 kW	7,5 kW	9,2 kW	11 kW	15 kW	15 kW	15 kW	22 kW	22 kW	22 kW	
	Corps de pompe - bague d'usure avant	1	151350740	151350740	151350740	151350760	151350770	151350790	151350790	151350790	151350810	151350810	151350810	
	Bouchon et joint	2+2												
	Roue	1	150786100	150786150	150786200	160751470	160751480	160751490	160751510	160751520	160751530	160751540	160751540	
	Couvercle de garniture - bague d'usure arrière	1	160150220	160150220	150150070	150150070	150150070	150150070	150150080	150150080	150150080	150150080	150150080	
	Adaptateur	1	161453141	161453141	161453141	161452881	161452881	161452881	161452881	161452881	161452881	161452881	161452881	
	Bague d'usure avant	1	168601520	168601520	168601520	465020201	168601580	168601580	168601580	168601580	168601580	168601580	168601580	
	Bague d'usure arrière	1	002232200	002232200	002232200	002232200	002232200	002232200	002232200	002232200	002232200	002232200	002232200	
	Garniture mécanique	1	002221281	002221281	002221281	002221281	002221281	002221281	002221281	002221281	002221281	002221281	002221281	
	Joint torique	1												
	Moteur d'entraînement	1												
	Ecrou de roue	1		002633002	002633002	002633002	002633002	002633002	002633002	002633002	002633002	002633002	002633002	
	Rondelle	1		002635072	002635072	002635072	002635072	002635072	002635072	002635072	002635072	002635072	002635072	
	Clavette	1		002650361	002650361	002650361	002650361	002650361	002650361	002650361	002650361	002650361	002650361	

\* Pièces de rechange recommandées

## Séries CHX 65



## Séries CHX4 80

Pompes monobloc

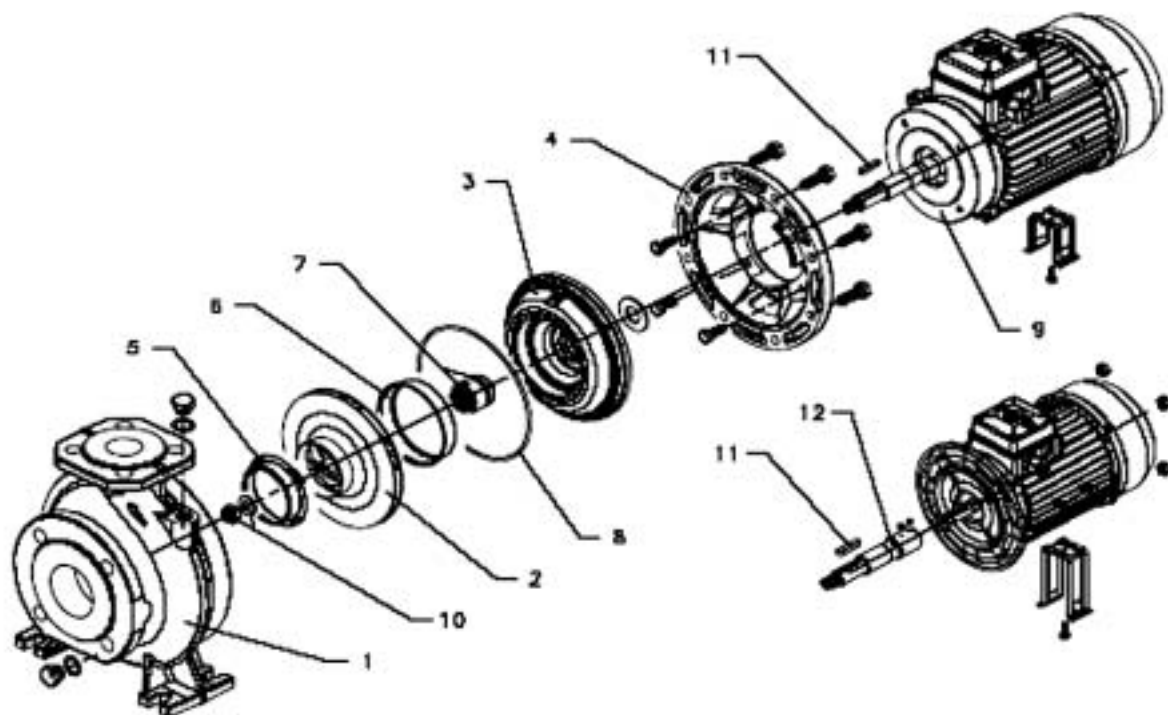
CENTRIXA

## CHX4 80 LISTE DE PIÈCES

Rep	Désignation	Qté	CHX4 80-160/15	CHX4 80-160/22	CHX4 80-200/30	CHX4 80-200/40	CHX4 80-250/40	CHX4 80-250/55	CHX4 80-250/75
	Moteur triphasé		102325560	102325570	102325590	102325600	102325620	102325630	102325640
	Moteur de marque FLYGT type		90B5S3	100B5S3	112B5S3	112B5S3	132B14S4		
	Puissance		1,5 kW	2,2 kW	3 kW	4 kW	4 kW	5,5 kW	7,5 kW
	Corps de pompe - bague d'usure avant	1	151350840		151350850			151350860	
	Bouchon et joint	2+2			168420090 + 168330020				
* 2	Roue	1	160751260	160751280	160751290	160751300	160751310	160751330	160751340
3	Couvercle de garniture - bague d'usure arrière	1			150150080			150150100	
4	Adaptateur	1	161452881		161452841			161452881	
* 5	Bague d'usure avant	1			168601270				
* 6	Bague d'usure arrière	1			168601270				
* 7	Garniture mécanique	1			002232800			002233300	
* 8	Joint torique	1			002221288				
9	Moteur d'entraînement	1	130647611	130647661	130647671	130647701	130647773	130647793	
	Type		LM490B5S3/315	LM4100B5S3/322	LM4100B5S3/330	LM4112B5S3/340	LM4132B14S4/355	LM4132B14S4/375	
10	Ecrou de roue	1			002633004			002633006	
	Rondelle	1			002635074			002635076	
11	Clavette	1			002650392			002650391	
12	Accouplement	1							

\* Pièces de rechange recommandées

## Séries CHX4 80





## Séries CHX 80

Pompes monobloc

CENTRIXA

Séries CHX 80		LISTE DE PIÈCES			
Rep	Désignation	Qté	Code		
	Moteur triphasé		CHX 80-160/110	CHX 80-160/150	CHX 80-160/185
	Moteur de marque FLYGT type		102320560	102320570	102320580
	Puissance		LM		
			132B14S3		160B34S3
			11 kW	15 kW	18.5 kW
					22 kW
1	Corps de pompe - bague d'usure	1	151350840	151350870	151350880
	Bouchon et joint	2+2	168420090 + 168330020		
* 2	Roue	1	160751250	160751270	160751280
3	Couvercle de garniture - bague d'usure arrière	1	150150080		
4	Adaptateur	1	161452881		161452841
* 5	Anneau d'usure	1	168601270		
* 6	Bague d'usure arrière	1	168601270		
* 7	Garniture mécanique	1	002232800		
* 8	Joint torique	1	002221288		
9	Moteur d'entraînement	1	-	-	-
10	Contre-écrou de roue	1	002633004		
	Rondelle	1	002635074		
11	Clavette	1	002650392		

\* Pièces de rechange recommandées

## Séries CHX 80

