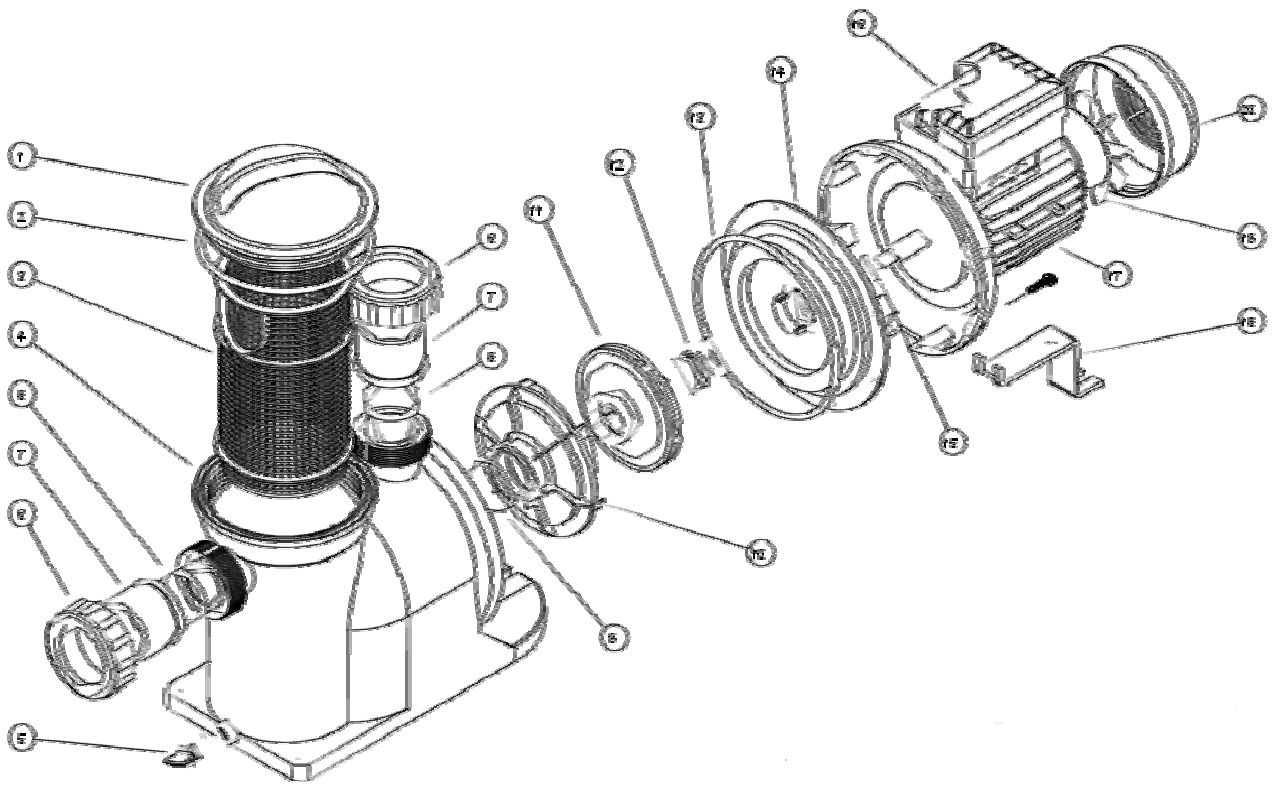


Séries AG

| AG Pièces détachées | | |
|---------------------|-----------------------|---------|
| 1 | Couvercle clair | 5852420 |
| 2 | Joint de couvercle | 5852430 |
| 6 | Ecrou de raccord | 5852440 |
| 8 | Bague | 5852450 |
| 9 | Joint de diffuseur | 5852460 |
| 10 | Diffuseur | 5852470 |
| 11 | Roue AG8 | 5852480 |
| 11 | Roue AG10 | 5852490 |
| 11 | Roue AG14 | 5852500 |
| 11 | Roue AG16 | 5852510 |
| 12 | Assemblément de joint | 5852520 |
| 13 | Joint plat o-ring | 5852530 |
| 15 | Bague d'étanchéité | 5852540 |
| 16 | Condensateur | 5852550 |

Séries AG



Séries AV

| Désignation | REF FLYGT |
|---|-----------|
| Couvercle clair | 5851800 |
| Joint de couvercle | 5851810 |
| Joint thorique ASP/REF | 5851820 |
| Joint pour diffuseur AV50 | 5851830 |
| Joint diffuseur pour autre pompe | 5851840 |
| Diffuseur AV50 | 5851850 |
| Diffuseur AV75 | 5851860 |
| Diffuseur AV100 | 5851870 |
| Diffuseur AV150 & AV200 | 5851880 |
| Diffuseur AV250 | 5851890 |
| Roue AV50 | 5851900 |
| Roue AV75 | 5851910 |
| Roue AV100 | 5851920 |
| Roue AV150 | 5851930 |
| Roue AV200 | 5851940 |
| Roue AV250 | 5851950 |
| Joint | 5851960 |
| Bague de corps | 5851970 |
| Bracket | 5851980 |
| Pied de moteur AV50 | 5851990 |
| Pied de moteur AV 75, AV100 & AV150 | 5852000 |
| Pied de moteur AV200, AV250 & 2-speed AV150 & AV200 | 5852010 |
| Pied de moteur 2 vitesses, AV250 | 5852020 |
| Kit de vis | 5852030 |
| couverture de ventilateur AV50, AV75, AV100 & AV150 3-Phase | 5852040 |
| Couverture de ventilateur AV150 & AV200 (not 2-Speed) | 5852050 |
| Couverture de ventilateur AV200 2-Speed & AV250 | 5852060 |
| Condensateur AV50 | 5852070 |
| Condensateur AV75 & AV100 | 5852080 |
| Condensateur AV150 1- & 3-Phase | 5852090 |
| Condensateur AV200 & AV250 1- & 3-Phase | 5852100 |
| Condensateur AV150, AV200 & AV250 2-Speed | 5852110 |

Séries AV

