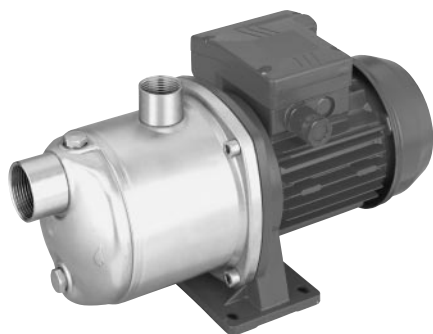


Pompes horizontales multicellulaires pour eau claire

Excellent rendement global.
Option hydraulique entièrement en acier inoxydable.
Fonctionnement très silencieux.

ORINOX

R1



ORXM 4-3

APPLICATIONS

- > Alimentation en eau sous haute pression à usage domestique ou industriel.
- > Surpression.
- > Irrigation.
- > Système d'arrosage.

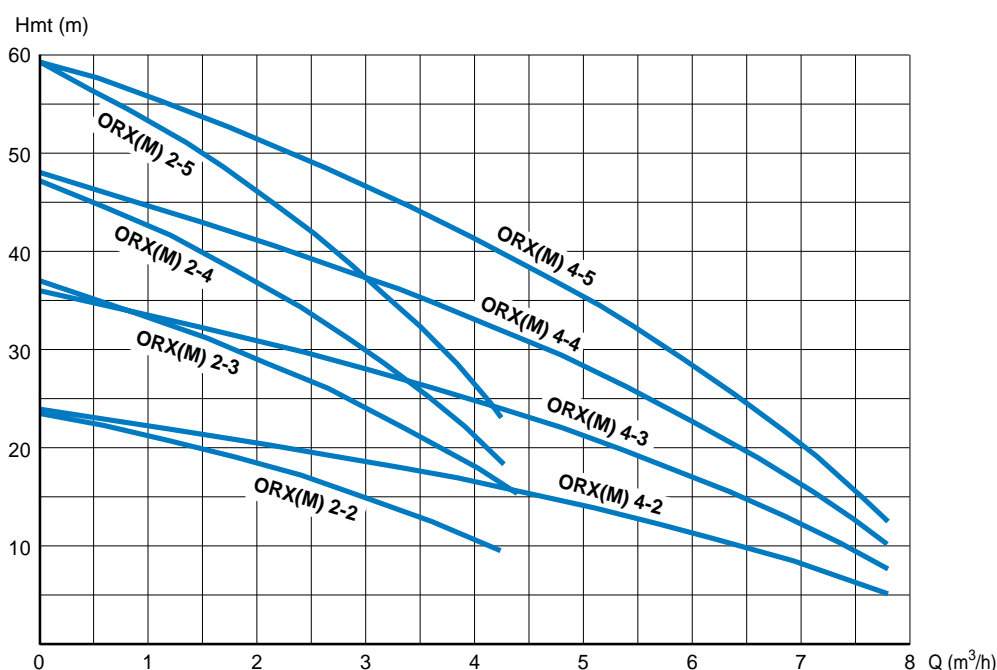
LIMITES D'UTILISATION

- Température maximale du liquide pompé : -10°C +60°C (Version ORXN* : + 110°C).
- Pression de service maximale : 8 bar.

CONCEPTION

COMPOSANTS	ORX(M)
CORPS DE POMPE	Acier inoxydable AISI 304
BOUCHONS DE REMPLISSAGE ET DE VIDANGE	Laiton avec revêtement en nickel (acier inoxydable AISI 304 version ORXN*)
ROUES	Technopolymère (acier inoxydable AISI 316 L version ORXN*)
DIFFUSEURS	Acier inoxydable AISI 304
EXTENSION D'ARBRE	Acier inoxydable AISI 304
ETANCHEITE	Garniture mécanique, Céramique / Carbone, Joint EPDM
MOTEUR	Protection IP 44 (IP 55 version ORXN*). Isolation Classe F Vitesse de rotation : 2.900 tr/min Condensateur et protection thermique automatique incorporés en monophasé 230 V

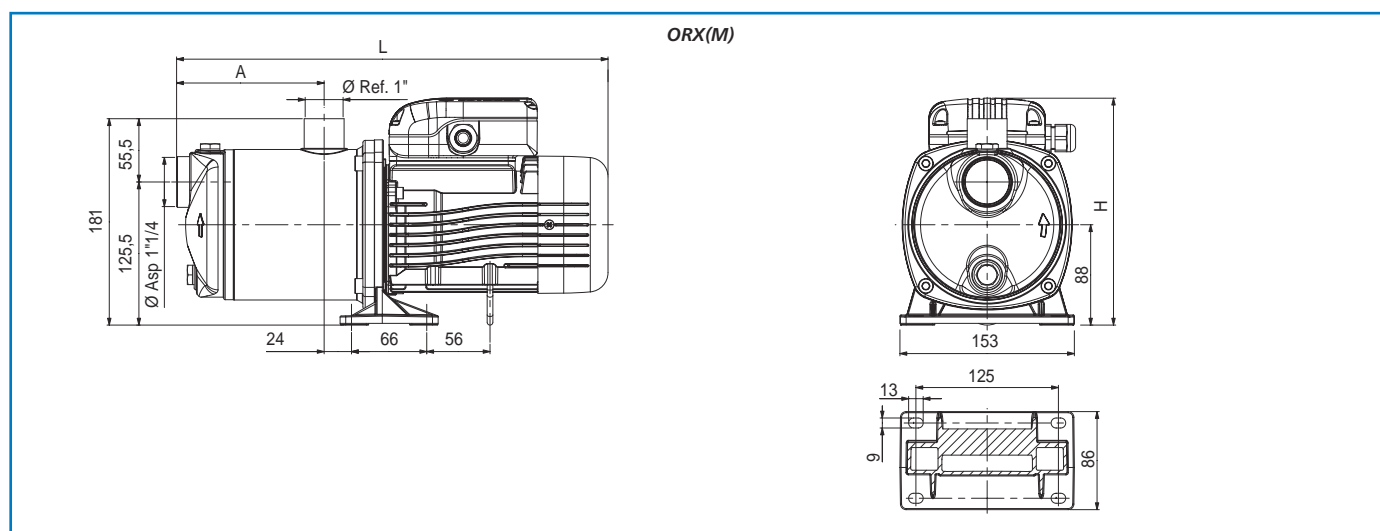
Courbes de performances



(*) Version ORXN : Prix et délais sur demande

IDENTIFICATION

ORX	N*	M	4	-	3	
						<p>Nombre d'étages</p> <p>Débit nominal en m³/h</p> <p>Moteur monophasé</p> <p>Version roue inoxydable AISI 316 L</p> <p>Identification de la série</p>



Mono. 230 V	Tri. 400 V	TYPE	PRIX H.T. €	REFERENCE	P. (kW)	Intensité (A)		Cond. (μF)	Dimensions (mm)			Poids (kg)
						Mono. 230 V	Tri. 400 V		A	L	H	
		ORXM 2-2		107 303 000 *	0,3	2,1	—	10	96	345	199	7
		ORX 2-2		107 303 050	0,3	—	1	—	96	345	199	7
		ORXM 2-3		107 303 010	0,45	2,9	—	12,5	121	370	199	7,6
		ORX 2-3		107 303 060 *	0,45	—	1,42	—	121	370	199	7,6
		ORXM 2-4		107 303 020 *	0,55	3,6	—	16	146	395	199	8,3
		ORX 2-4		107 303 070 *	0,55	—	1,68	—	146	395	199	8,3
		ORXM 2-5		107 303 030 *	0,75	5	—	22	171	434	209	9,6
		ORX 2-5		107 303 080 *	0,75	—	2	—	171	434	209	9,6
		ORXM 4-2		107 303 100	0,45	2,7	—	12,5	96	345	199	7,3
		ORX 4-2		107 303 150	0,45	—	1,40	—	96	345	199	7,3
		ORXM 4-3		107 303 110	0,55	3,8	—	16	121	370	199	8
		ORX 4-3		107 303 160 *	0,55	—	1,72	—	121	370	199	8
		ORXM 4-4		107 303 120 *	0,75	5	—	22	146	409	209	9,7
		ORX 4-4		107 303 170 *	0,75	—	2	—	146	409	209	9,7
		ORXM 4-5		107 303 130 *	0,9	5,7	—	22	171	434	218	10
		ORX 4-5		107 303 180 *	0,9	—	2,4	—	171	434	218	10

ACCESSOIRES SPECIFIQUES (ACCESSOIRES COMPLEMENTAIRES voir p. 205)	PRIX H.T. €	REFERENCE
Kit d'aspiration comprenant : 7 mètres de tuyau 1"1/4, raccord, clapet de pied, crépine et colliers		58 39 930
Kit de refoulement comprenant : raccord et collier pour tuyau de 1"		54 09 820
Tuyau 1" : le mètre (vendu par multiple de 10 mètres)		58 07 881
Vanne à sphère		58 40 701

* Produits disponibles sur stock