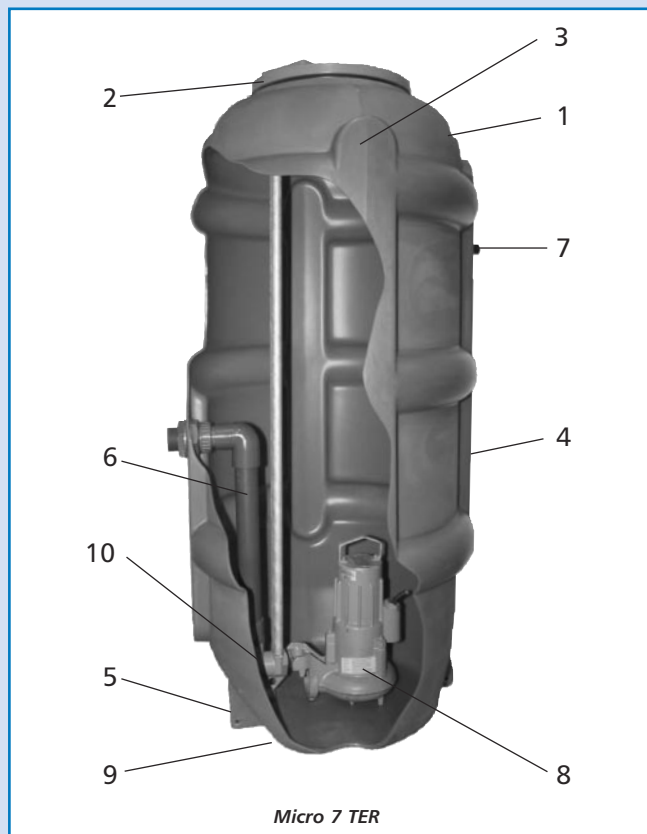


MICRO 7 TER 1500

R1

La Micro 7 enterrable :
la Micro 7 TER 1500. Cuve de 650 L.
Fond de cuve autonettoyant.
Conduite de refoulement hors gel.
Matériau cuve imputrescible.
CE 12050-1.

Stations de relèvement des eaux usées et sanitaires



APPLICATIONS

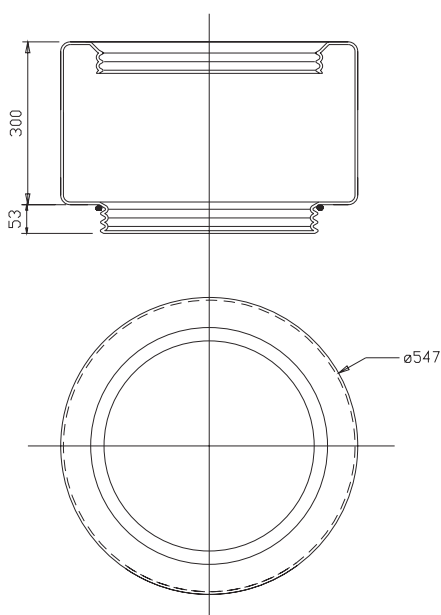
- > Relevage de tous les effluents de cuisines, buanderies, salles de bains et WC sans traitement préalable.
- > Les MICRO 7 TER sont des modules autonomes de pompage enterrables, prévues pour relever toutes les eaux usées des pavillons.
- > Installer la station suivant préconisation DTU 64-1.

CONCEPTION

1. Cuve en polyéthylène renforcé d'une capacité de 650 litres résistant aux agents corrosifs et aux rayons UV.
2. Couvercle à visser (étanchéité par joint torique).
3. Trois faces planes à 90° pour perçage de l'arrivée.
4. Joint à lèvres pour arrivée Ø 100 mm.
5. Patte d'ancrage.
6. Tuyauterie de refoulement PVC DN 50 (ext. 63 mm) avec sortie filetée 2".
7. Passe coque 20/27 pour passage des câbles.
8. Pompe de relevage monophasée et triphasée en version amovible avec coffret électrique (sauf DLM 50), régulateur de niveau (sauf DLM 50, inclus sur la pompe) et 10 mètres de câble.
9. Fond incliné facilitant l'auto nettoyage de la cuve.
10. Pied d'assise incliné permettant l'extraction facile de la pompe sur ses barres de guidage.

Relevage

REHAUSSE

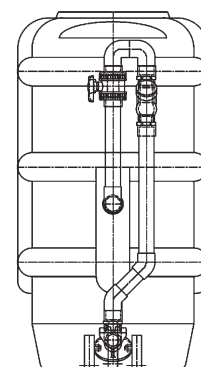
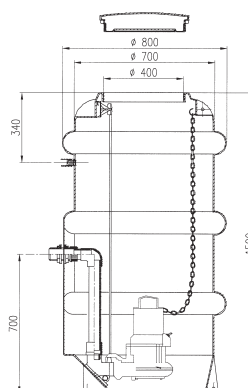
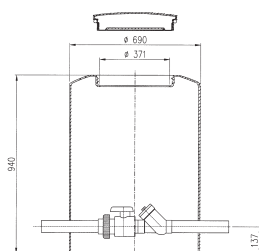


MICRO 7 TER 1500

STANDARD Sans vanne ni clapet

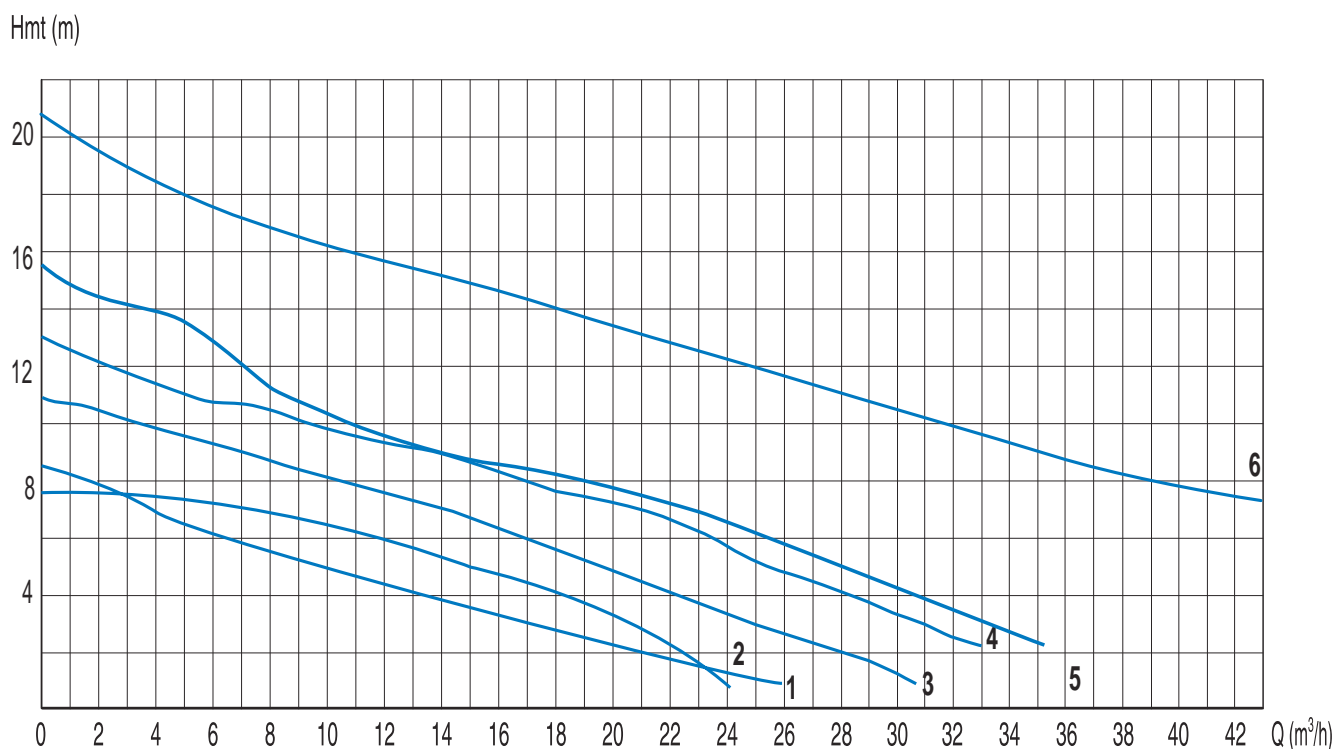
AVEC ROBINETTERIE INTERNE
Clapet et vanne montés en partie haute de la cuve pour faciliter l'accessibilité

REGARD



Entrée / sortie DN 50 (ext. 63 mm) - Clapet à battant et vanne 1/4 de tour - PVC DN 50

Courbes de performances



Courbe	Modèles de pompes	P. (kW)	Intensité (A)		ROUE
			Mono. 230 V	Tri. 400 V	
1	DL(M) 50	0,75	5	2,1	VORTEX
2	DP 3045 MT 234	0,75/0,8	4,3	2,1	VORTEX
3	DP 3057 MT 238	1,5	8,7	—	VORTEX
4	DP 3057 MT 232	1,7	—	3,8	VORTEX
5	CP 3057 HT 254	1,5	8,7	—	MONOCANALE
6	CP 3057 HT 262	1,7	—	3,8	MONOCANALE

Type	POMPE		PRIX H.T. €	REFERENCE SANS ROBINET INTERNE	PRIX H.T. €	REFERENCE AVEC ROBINET INTERNE	Roue
	Mono. 230 V	Tri. 230/400 V					
MICRO 7 TER 1 pompe	DLM 50	DL 50		58 45 791 *		58 50 580 *	Vortex
		DL 50		58 45 803 *		58 50 600 *	Vortex
	DP 3045 MT 234	DP 3045 MT 234		58 45 813 *		58 50 610 *	Vortex
		DP 3045 MT 234		58 45 823 *		58 50 620 *	Vortex
	CP 3057 HT 254	CP 3057 HT 254		58 45 833 *		58 50 630 *	Monocanale
		CP 3057 HT 262		58 45 843 *		58 50 590 *	Monocanale
	DP 3057 MT 238	DP 3057 MT 232		58 45 853 *		58 50 650 *	Vortex
	DP 3057 MT 232		58 45 863 *		58 50 640 *	Vortex	

ACCESSOIRES SPECIFIQUES	PRIX H.T. €	REFERENCE
Regard externe ø 690 mm avec bloc clapet, vanne pour station micro 7 TER		58 48 800
Coffret d'alarme		52 22 190
Régulateur d'alarme		58 37 130
Réhausse hauteur 300 mm (Disponible Avril 2007).		58 54 290

* Produit disponible sur stock