



## APPLICATIONS

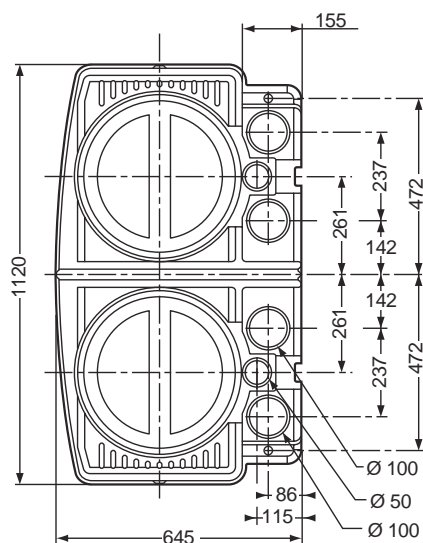
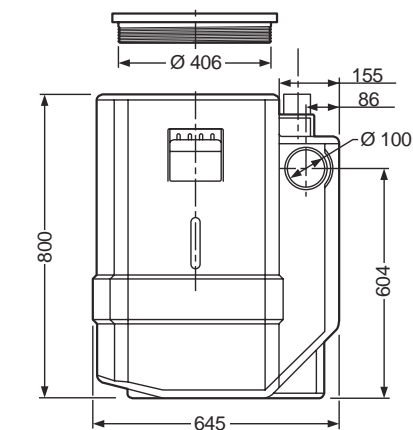
- > Relevage de tous les effluents de cuisines, buanderies, salles de bains et WC sans traitement préalable.
  - > Intégration dans un sous-sol, un garage, posée à même le sol.
- Nous préconisons également l'utilisation de nos séparateurs à graisse.

## CONCEPTION

- > Cuve en polyéthylène renforcé d'une capacité de 540 litres résistant aux agents corrosifs et aux rayons UV.
- > Couvercle à visser (étanchéité par joint torique).
- > Partie technique regroupant 6 entrées possibles (4 verticales / 2 latérales) Ø 100 mm.
- > Deux entrées possibles Ø 100mm, face avant.
- > Pictogramme de signalisation.
- > Vis de purge.
- > Tuyauterie de refoulement PVC avec embout d'adaptation 63 x 75 x 2''.
- > Passe câble pour prise normalisée Ø 50.
- > Pompe de relevage monophasée ou triphasée en version amovible avec régulateur de niveau, 10 mètres de câble.
- > Fond incliné facilitant l'auto nettoyage de la cuve.
- > Pied d'assise permettant l'extraction facile de la pompe sur ses barres de guidage.

## OPTIONS

- Rehausse (hauteur 330 mm)
- Bloc clapet vanne
- Coffret d'alarme
- Regard avec bloc clapet vanne
- Rehausse et couvercle de couleur verte



*Rehausse  
Micro 7+7*



*Bloc clapet-vanne*

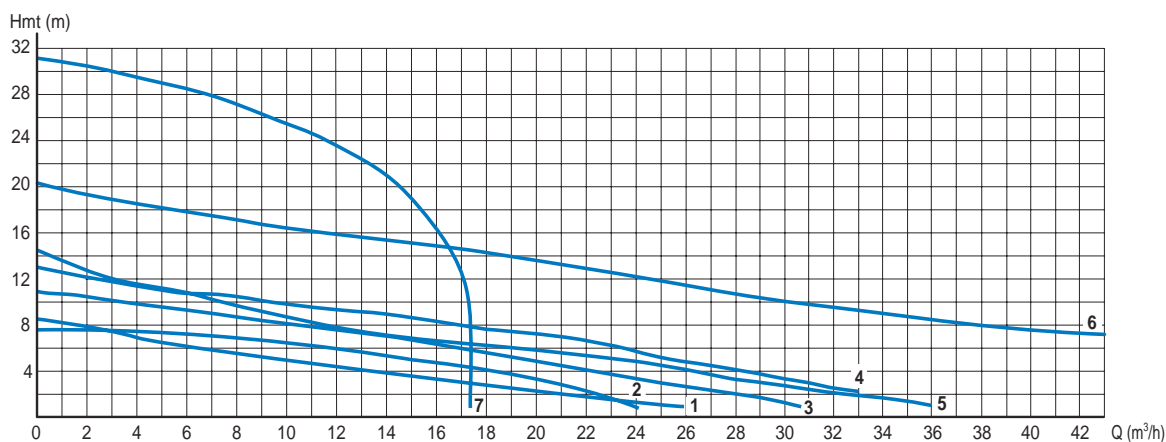


*Coffret d'alarme*



*Regard bloc  
clapet-vanne*

*Courbes de performances*



Courbes	Modèles de pompes	P. (kW)	Intensité (A)		Roue
			Mono. 230 V	Tri. 400 V	
1	DL(M) 50	0,75	5	2,1	VORTEX
2	DP 3045 MT 234	0,75/0,8	4,3	2,1	VORTEX
3	DP 3057 MT 238	1,5	8,7	—	VORTEX
4	DP 3057 MT 232	1,7	—	3,8	VORTEX
5	CP 3057 HT 254	1,5	8,7	—	MONOCANALE
6	CP 3057 HT 262	1,7	—	3,8	MONOCANALE
7	M 3068 210	2,4	—	5,3	DISPOSITIF BROYEUR

Type	POMPES		PRIX H.T. €	REFERENCE	Roue
	Mono. 230 V	Tri. 230/400 V			
MICRO 7 + 7* 2 pompes	DLM 50			58 53 242 *	Vortex
		DL 50		58 53 252 *	Vortex
	DP 3045 MT 234			58 53 261 *	Vortex
		DP 3045 MT 234		58 53 271 *	Vortex
	CP 3057 HT 254			58 53 281 *	Monocanale
		CP 3057 HT 262		58 53 291 *	Monocanale
	DP 3057 MT 238			58 53 301 *	Vortex
		DP 3057 MT 232		58 53 311 *	Vortex
	M 3068-210		58 53 321 *	Dispositif broyeur	

(\*) Montage possible avec autres types de pompes 3045 et 3057 sur demande

ACCESSOIRES SPECIFIQUES	PRIX H.T. €	REFERENCE
Bloc clapet-vanne Ø 50		58 41 080
Coffret d'alarme		52 22 190
Régulateur d'alarme		58 37 130
Rehausse Micro 7 et 7 + 7		58 24 411
Regard MICRO 7 et 7 + 7 avec bloc clapet-vanne		58 48 841
Coffret spécial "Lieux publics" triphasé D 205, 400 V 1 à 11 A		58 54 340
Coffret spécial "Lieux publics" monophasé D 205, 230 V 1 à 11 A, condensateur 40 µF pour pompe 3057		58 54 350
Coffret spécial "Lieux publics" monophasé D 205, 230 V 1 à 11 A, condensateur 14 µF, pour pompe 3045		58 54 360

\* Produit disponible sur stock