

Stations de relevage des eaux usées et sanitaires enterrables

Micro 5 et 7 TER 1000
Fond cuve auto-nettoyant
Clapet intégré
Matériau cuve imputrescible
CE 12050-1-2.

**MICRO
5 ET 7
TER 1000**

R1



APPLICATIONS

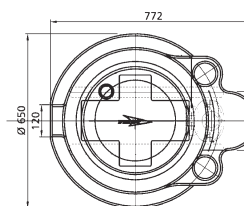
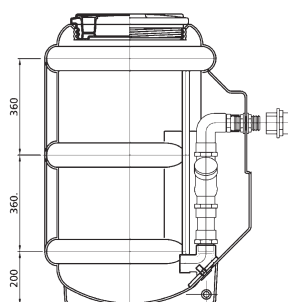
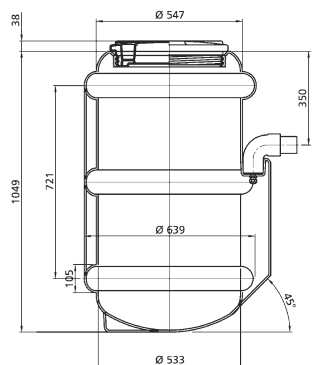
- > Relevage de tous les effluents de cuisines, buanderies, salles de bain, et WC sans traitement préalable (nous préconisons toutefois la pose d'un séparateur à graisse en amont d'une Micro Station).
- > Les Micro 5 et 7 Ter 1000 sont des modules autonomes de pompage enterrables, prévues pour relever toutes les eaux usées des pavillons.
- > Installer la station suivant préconisation DTU 64-1.

CONCEPTION

- > Cuve en polyéthylène renforcée d'une capacité de 250 litres résistante aux agents corrosifs et aux U.V.
- > Couvercle à visser (étanchéité par joint torique).
- > Une face plane pour perçage de l'arrivée.
- > Joint à lèvres Ø 100 pour arrivée.
- > Patte d'ancrage.
- > Tuyauterie de refoulement PVC DN 40 ou DN 50 selon modèle avec clapet anti-retour.
- > Pompe de relevage monophasée et triphasée en version amovible avec coffret électrique (triphasé et monophasé à partir de 0,8 kW), régulateur de niveau...
- > Fond de cuve incliné facilitant l'auto-nettoyage.
- > Pied d'assise incliné facilitant l'extraction de la pompe sur ses barres de guidage (version Micro 7).
- > Barres de guidage en INOX 304.

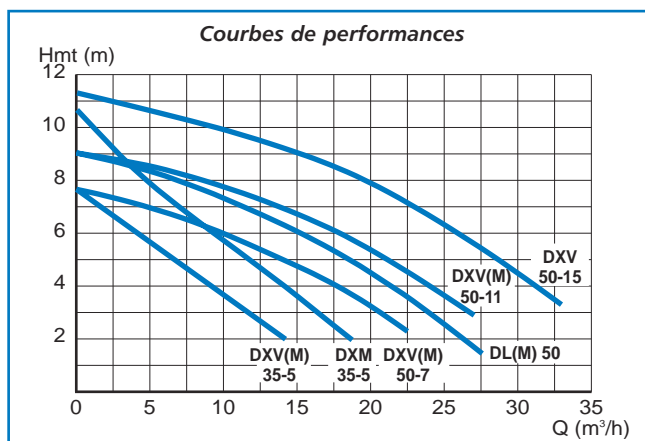
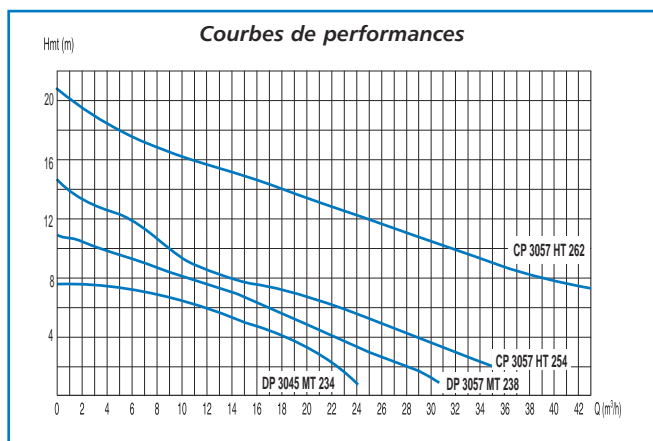
EQUIPEMENTS

DESIGNATION	MICRO 5 TER 1000	MICRO 7 TER 1000
Cuve étanche en polyéthylène	250 litres	250 litres
Couvercle étanche à vis	1	1
Pompe suivant version choisie (voir tableau)	1	1
Barre de guidage inox 304	0	2
Patte support de barre de guidage à double plots	0	1
Pieds d'assise inclinés à 45°	0	1
Clapet anti-retour	1	1
Presse-étoupe pour : - Régulateur NF 5 (sauf deltixa et delinox mono inclus sur la pompe) - Sonde d'alarme niveau haut (option)	1 1	1 1
Joint d'étanchéité DN 100	2	2
Coffret électrique de démarrage et de protection (sauf deltixa et delinox monophasées)		1 DUCTOR



MICRO 5 ET 7 TER 1000

R1



TYPE	Mono	Tri	Conformité norme NF EN	PRIX H.T. €	REFERENCE
MICRO 5 TER 1000	DXVM 35-5		CE 12050-2		58 52 820 *
MICRO 5 TER 1000	DXM 35-5		CE 12050-2		58 52 830 *
MICRO 5 TER 1000	DXVM 50-7		CE 12050-1		58 52 840 *
MICRO 5 TER 1000	DXM 50-7		CE 12050-1		58 52 850 *
MICRO 5 TER 1000	DXVM 50-11		CE 12050-1		58 52 860 *
MICRO 5 TER 1000	DXM 50-11		CE 12050-1		58 52 870 *
MICRO 7 TER 1000	DLM 50		CE 12050-1		58 52 880 *
MICRO 7 TER 1000		DL 50	CE 12050-1		58 52 890 *
MICRO 7 TER 1000	DXVM 50-7		CE 12050-1		58 52 900 *
MICRO 7 TER 1000	DXM 50-7		CE 12050-1		58 52 910 *
MICRO 7 TER 1000	DXVM 50-11		CE 12050-1		58 52 920 *
MICRO 7 TER 1000		DXV 50-11	CE 12050-1		58 52 930 *
MICRO 7 TER 1000	DXM 50-11		CE 12050-1		58 52 940 *
MICRO 7 TER 1000		DX 50-11	CE 12050-1		58 52 950 *
MICRO 7 TER 1000		DXV 50-15	CE 12050-1		58 52 960 *
MICRO 7 TER 1000		DP 3045 MT 234	CE 12050-1		58 52 970 *
MICRO 7 TER 1000	DP 3057 MT 238		CE 12050-1		58 52 980 *
MICRO 7 TER 1000	CP 3057 HT 254		CE 12050-1		58 52 990 *
MICRO 7 TER 1000		CP 3057 HT 262	CE 12050-1		58 53 000 *

ACCESSOIRES SPECIFIQUES	PRIX H.T. €	REFERENCE
Coffret d'alarme		52 22 190
Régulateur d'alarme		58 37 130
Réhausse hauteur 300 mm (Disponible Avril 2007)		58 54 290

