

Pompes submersibles et ajutages tout inox pour fontaines et jets d'eau

Robuste et silencieuse.
Plusieurs possibilités de jeux d'eau avec 3 modèles de pompes et 3 ajutages.

FONTINOX

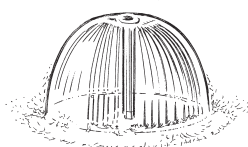
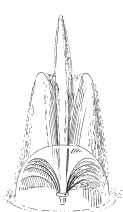
R1



Jet VU

Jet GA

Jet CA



APPLICATIONS

- > Cette gamme de pompes submersibles entièrement en acier inoxydable est dédiée aux jeux d'eau : fontaines, cascades, jets d'eau.
- > Avec 3 modèles de pompes et 3 types d'ajutages, c'est une série modulaire de 9 jets d'eau différents qui est disponible.

LIMITES D'UTILISATION

- Température maximale du liquide pompé : + 50°C.
- Profondeur maximale d'immersion : 7 mètres.

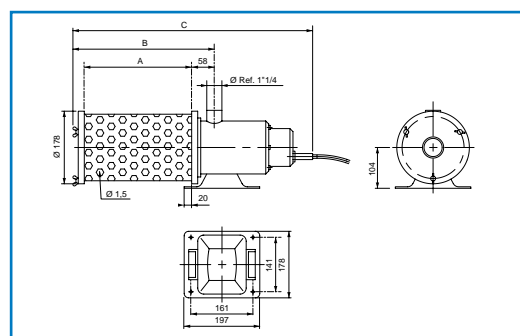
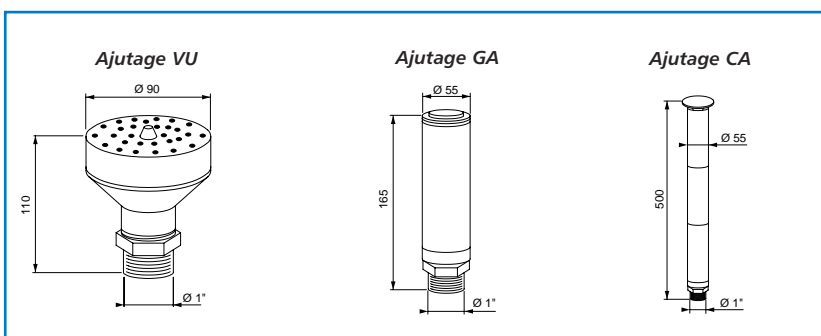
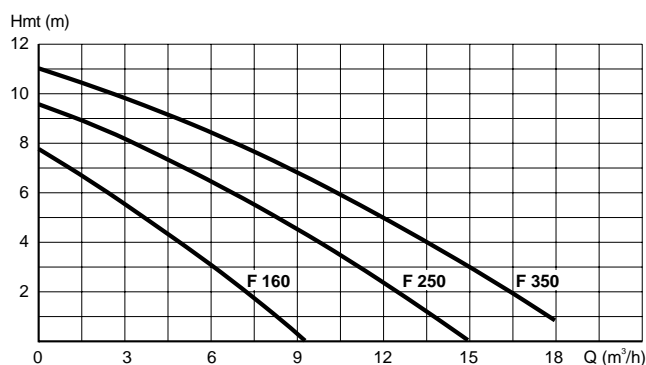
MOTEUR

- > Enveloppe en acier inoxydable
- > Protection IP 68
- > Isolation Classe F
- > Vitesse de rotation : 2900 tr/min
- > Condensateur et protection thermique incorporés en monophasé 230 V
- > 10 m de câble avec prise normalisée

CONCEPTION

COMPOSANTS	FONTINOX
CORPS DE POMPE	Acier inoxydable AISI 304
ROUE	
SOCLE	
ARBRE	Acier inoxydable AISI 416
ETANCHEITE	Double étanchéité lubrifiée. Joints NBR 70 avec V RING.

Courbes de performances



TYPE	PRIX H.T. €	REFERENCE	P. (kW)	In. (A). Mono. 230 V	Cond. (µF)	Dimensions (mm)			Poids (kg)
						A	B	C	
F 160		58 23 080 *	0,37	2,2	8	144	231	425	7
F 250		58 23 090 *	0,55	4,5	10	285	372	620	7,8
F 350		58 23 100 *	0,8	5,1	16	285	372	620	9,3

ACCESSOIRES SPECIFIQUES	PRIX H.T. €	REFERENCE
Ajutage VU		58 23 111
Ajutage GA		58 23 120
Ajutage CA		58 23 130
Filtre en éponge pour F 160		58 23 140
Filtre en éponge pour F 250 / 350		58 23 150