

# Circulateurs électroniques domestiques Chauffage - Climatisation

FLE

R1



## APPLICATIONS

> Circulateurs domestiques universels pour l'eau chaude et glacée pour les circuits de climatisation et de chauffage.

## AVANTAGES

- Trois plages préprogrammées :
  - installations neuves avec chauffage par le sol
  - installations standards correspondant à 80% des cas
  - installations anciennes avec des tuyauteries de grand diamètre

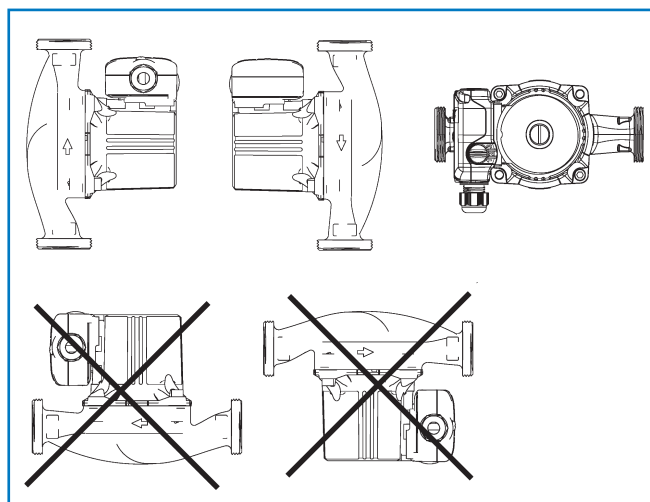
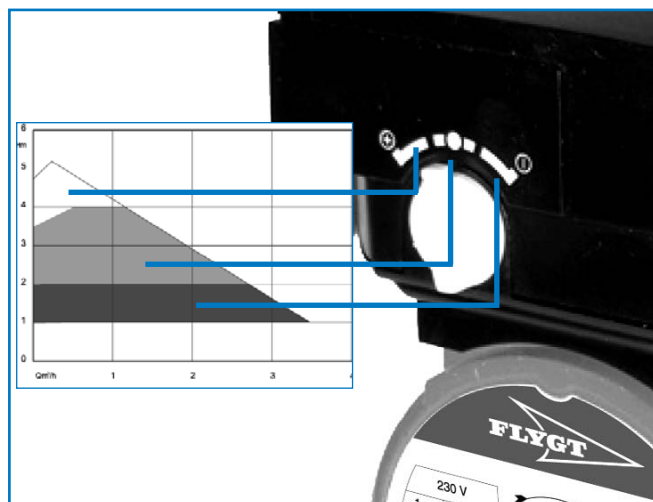
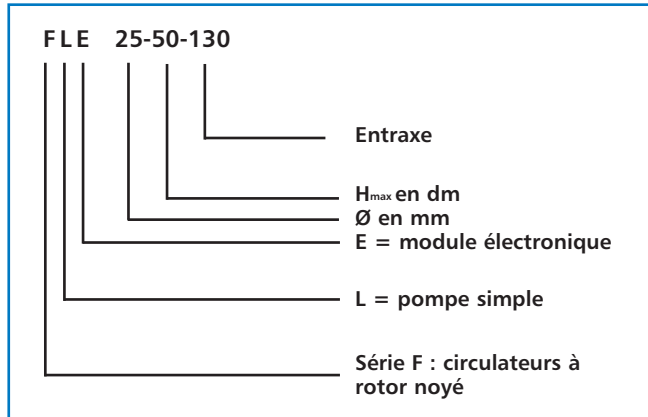


- Le circulateur s'adapte automatiquement au besoin de l'installation (aucun réglage)
- Sécurité anti-blocage :
  - protection contre les particules grâce à l'arbre percé et aux filtres anti-particules en bronze
  - dégommage automatique
- Comptable avec les robinets thermostatiques. Le FLE 25 adapte automatiquement sa vitesse aux besoins; il évite l'utilisation d'une soupape différentielle.
- Les connexions électriques sont simples et rapides voir photo ci-dessus.

## CONCEPTION

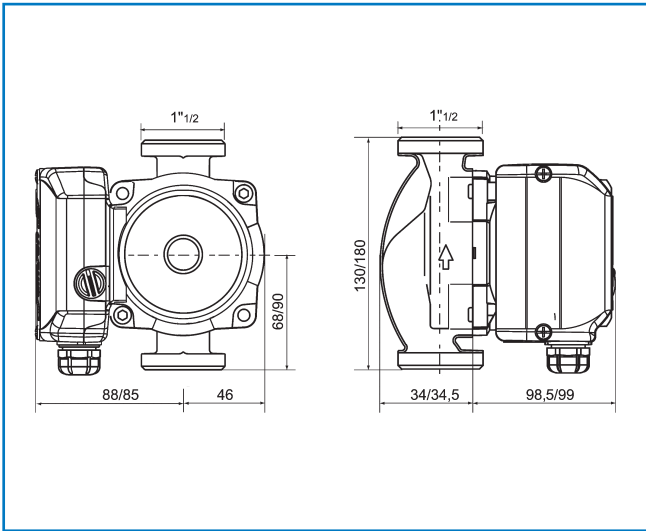
COMPOSANTS	MATERIAUX
Corps de pompe	Fonte
Roue	Matériau composite
Bague joint de roue	Inox
Joint d'étanchéité	Ethylène-Propylène
Arbre-chemise d'entrefer	Inox
Coussinets	Graphite

## IDENTIFICATION



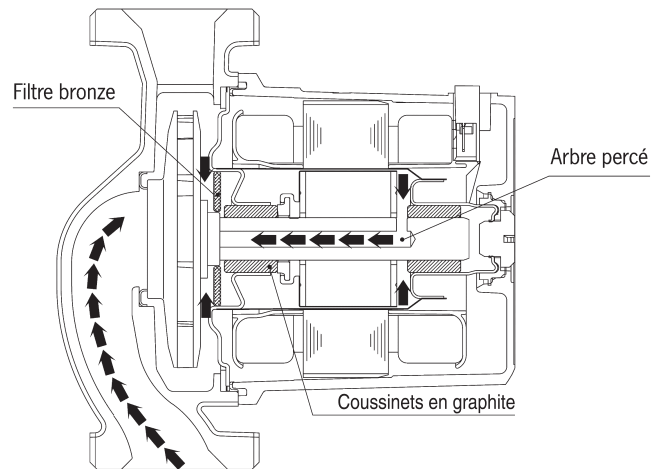
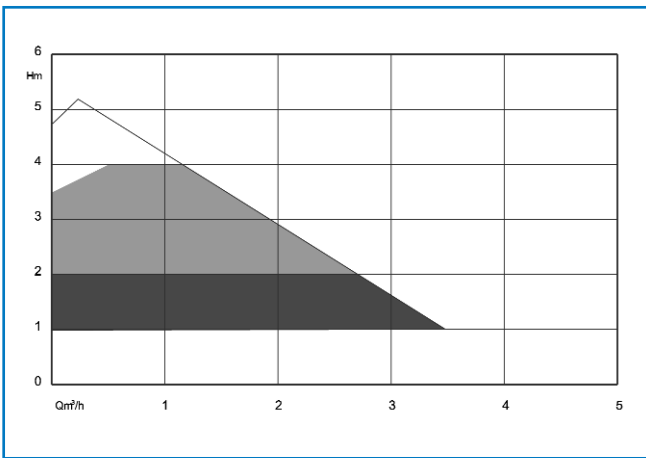
## CONCEPTION FLE 25

- > Fréquence : 50 Hz
- > Classe isolation : F
- > Bobinage mono : 230 V
- > Plages de temp. : +2°C à +95°C
- > Temp. ambiante maxi : +40°C
- > Orifices filetés : 1"1/2
- > Protection thermique du moteur, intégrée avec réarmement automatique

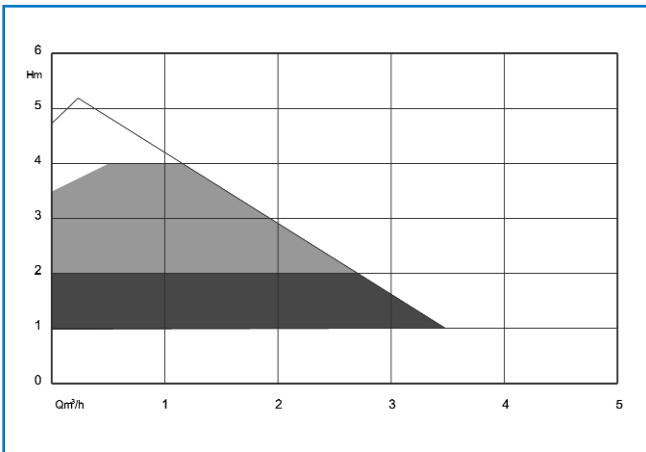


	Désignation	PRIX H.T. €	REFERENCE	P <sub>2</sub> (w)	μFxV	Vitesse		P <sub>1</sub> (w) max	I (A)	Masse (Kg)	ØG (mm)
						min	max				
FLE 25	FLE 25-50-130		6101501000*	40	2,6x400	950	1850	93	0,40	2,60	1"1/2
	FLE 25-50-180		6101501100*	20	2x400	1000	1900	65	0,28	2,35	1"1/2

### FLA 25-50-130



### FLA 25-50-180



> Filtre en bronze frité : protège la chambre rotor de l'entrée de particules.

> Arbre percé : assure une circulation du liquide pompé dans le moteur ce qui permet de réduire toute accumulation au niveau de la gaine.

> Coussinet en graphite : lubrifiés par le liquide pompé.

\* Produits disponibles sur stock