

Pompes AISI 316 L pour liquides faiblement chargés

Acier inoxydable AISI 316 L.
Roue ouverte.
Garniture mécanique
Carbure de tungstène /
Carbure de silicium.

ETINOX

R1

Adduction / Surpression



APPLICATIONS

- > Lavage et traitement superficiel de métaux.
- > Lavage de pièces métalliques.
- > Lavage de fruits et légumes.
- > Lavage de viandes, poissons et mollusques.
- > Circulation d'huiles et détergents.
- > Circulation de liquide de refroidissement.
- > Lave-vaisselle pour collectivités.

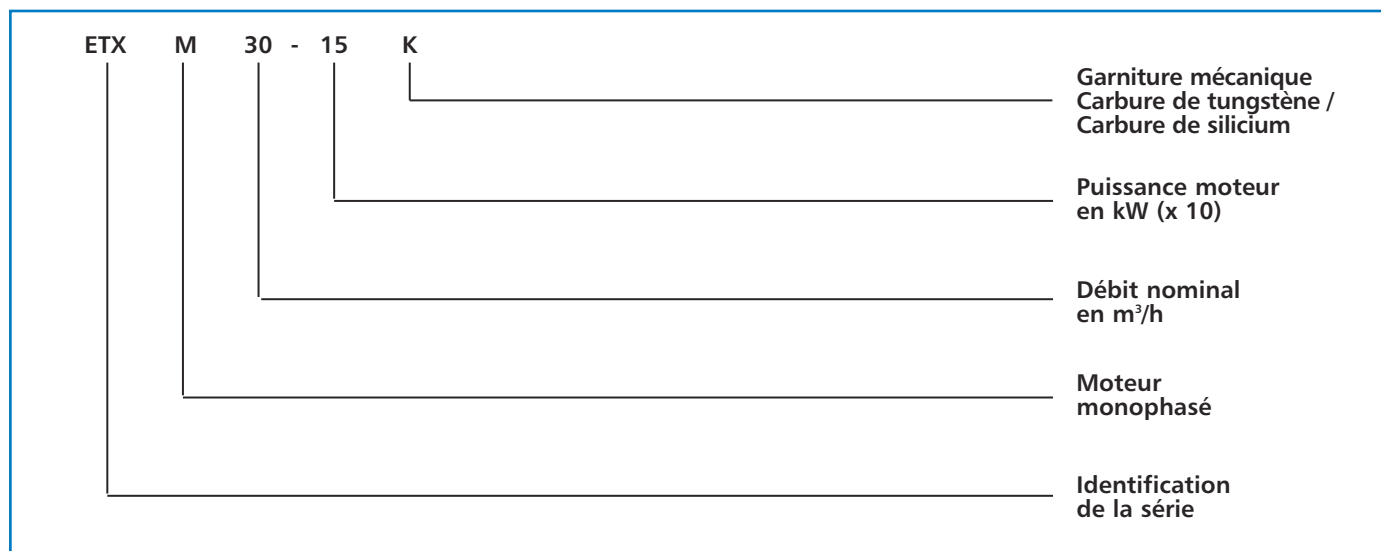
LIMITES D'UTILISATION

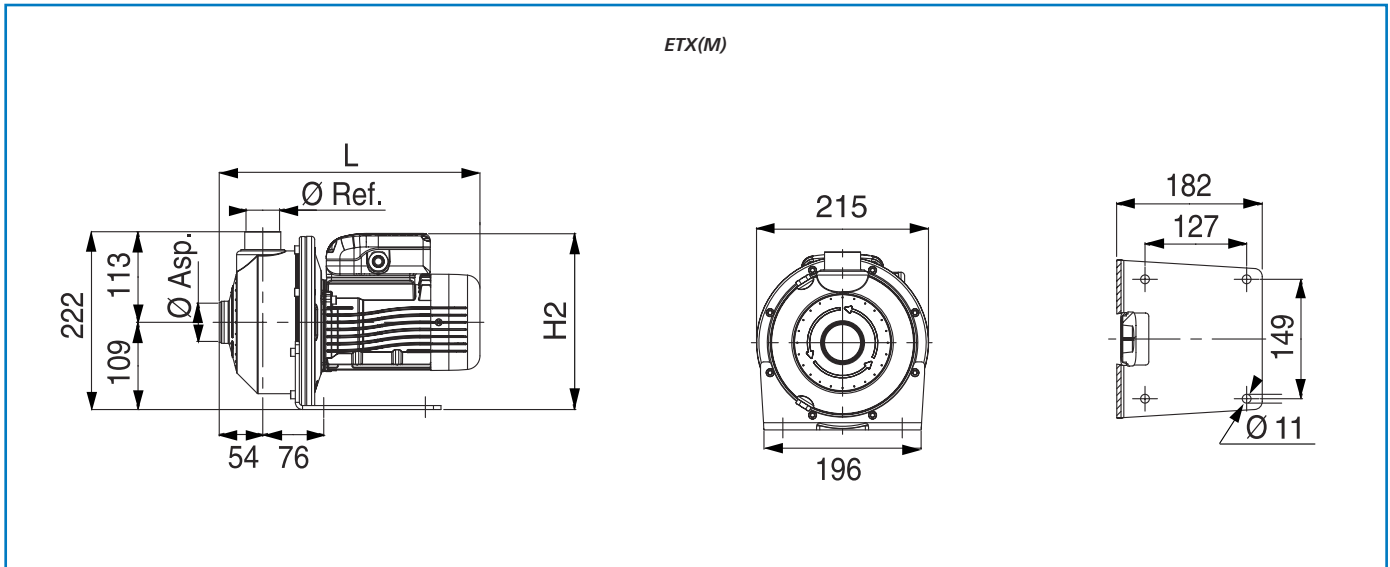
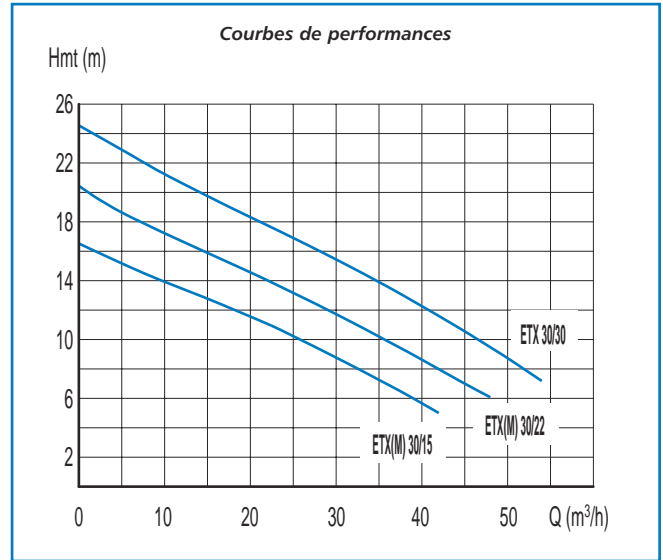
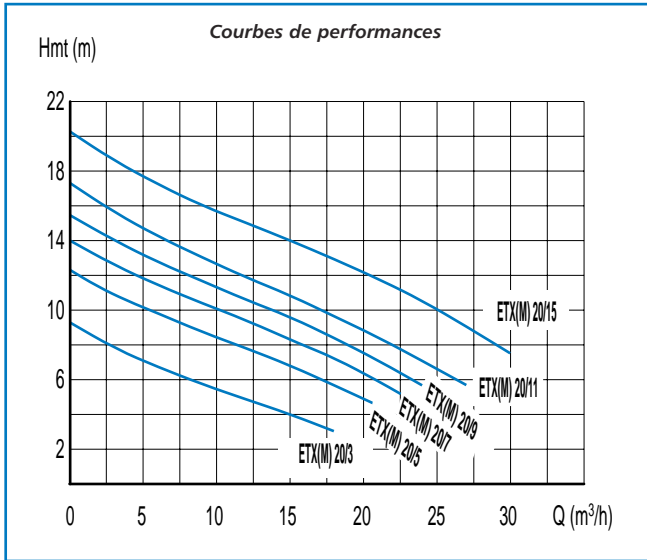
- Section de passage maximale :
ETX(M) 20 = 11 mm
ETX(M) 30 = 20 mm.
- Température du liquide pompé : -10°C / +110°C.
- Pression de service maximale : 8 bar.

CONCEPTION

COMPOSANTS	ETX(M)
CORPS DE POMPE, ROUE FOND DE POMPE, BOUT D'ARBRE	Acier inoxydable AISI 316 L
LANTERNE MOTEUR	Aluminium
JOINT TORIQUE DE CORPS JOINTS DE VIDANGE	Viton
GARNITURE MECANIQUE	Carbure de tungstène / Carbure de silicium. Joint Viton
MOTEUR	Enveloppe en Alpax Protection IP 55 Isolation Classe F Vitesse de rotation : 2.800 tr/min Protection thermique avec réarmement automatique incorporée en monophasé 230 V et P. ≤ 1,5 kW

IDENTIFICATION





TYPE	Mono. 230 V	Tri. 400 V	PRIX H.T. €	REFERENCE	P. (kW)	Intensité (A)			Cond. (μF)	Dimensions (mm)		Ø Asp.	Ø Ref.	Poids (kg)
						Mono. 230 V	Tri. 400 V			L	H2			
ETXM 20/3 K				107 353 000*	0,37	2,7	—	12,5	325	220	1"1/2	1"1/4	9,5	
	ETX 20/3 K			107 353 090*	0,37	—	1,1	—	325	220	1"1/2	1"1/4	9,5	
ETXM 20/5 K				107 353 010	0,55	4	—	18	339	230	1"1/2	1"1/4	10,5	
ETXM 20/7 K				107 353 020	0,75	4,9	—	22	339	230	1"1/2	1"1/4	12	
	ETX 20/7 K			107 353 110*	0,75	—	1,9	—	339	230	1"1/2	1"1/4	12	
ETXM 20/9 K				107 353 030	0,9	5,6	—	22	339	239	1"1/2	1"1/4	12	
	ETX 20/9 K			107 353 120*	0,9	—	2,1	—	339	239	1"1/2	1"1/4	12	
ETXM 20/11 K				107 353 040	1,1	7,4	—	30	385	245	1"1/2	1"1/4	15,5	
	ETX 20/11 K			107 353 130*	1,1	—	2,9	—	385	245	1"1/2	1"1/4	13,7	
ETXM 20/15 K				107 353 050	1,5	9,8	—	40	385	245	1"1/2	1"1/4	18,3	
	ETX 20/15 K			107 353 140*	1,5	—	3,7	—	385	245	1"1/2	1"1/4	15,5	
ETXM 30/15 K				107 353 060*	1,5	9,5	—	40	385	245	2"	1"1/2	18,5	
	ETX 30/15 K			107 353 150	1,5	—	3,6	—	385	245	2"	1"1/2	16	
	ETX 30/22 K			107 353 160	2,2	—	5	—	385	230	2"	1"1/2	18,5	
	ETX 30/30 K			107 353 170*	3	—	6,9	—	416	230	2"	1"1/2	20,5	

* Produits disponibles sur stock