

# Pompes de relevage tout inox pour eaux usées

Moteur avec bobinage à sec.  
Section de passage 35 et 50 mm.  
Construction en acier inoxydable  
AISI 304.  
Double étanchéité dans  
bac à huile.

**DELINOX**  
DX(V)(M) 35-5  
DX(V)(M) 50

**R1**

Relevage



## APPLICATIONS

- > Relevage de toutes les eaux usées, domestiques et industrielles (sauf liquides fortement agressifs et abrasifs).
- > Relevage de toutes les eaux usées d'une habitation (y compris WC).
- > Vidange de puits.
- > Drainage.
- > Assèchement de caves inondées.

## LIMITES D'UTILISATION

- Température maximale du liquide pompé : + 35°C (pompe complètement immergée).
- Section de passage maximale : 35 mm pour DX(V)(M) 35-5. 50 mm pour DX(V)(M) 50.
- Immersion maximale : 5 mètres.

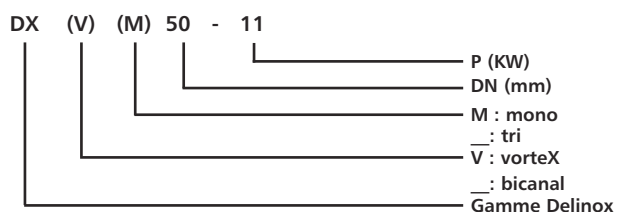
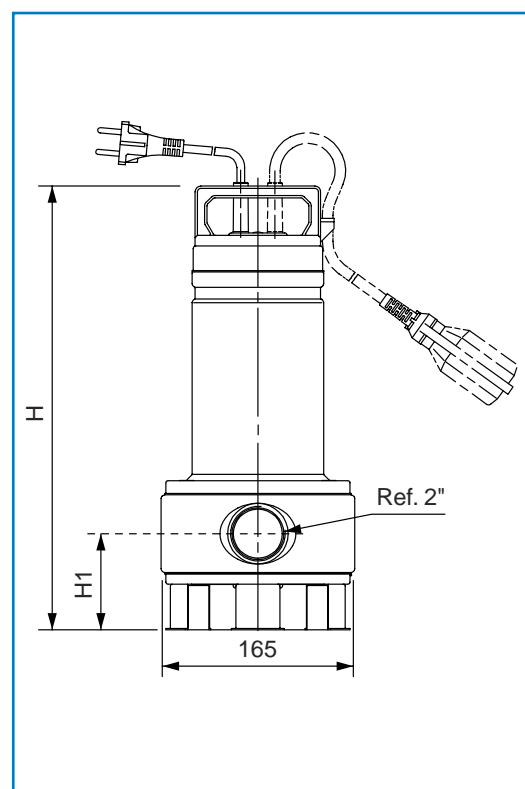
## MOTEUR

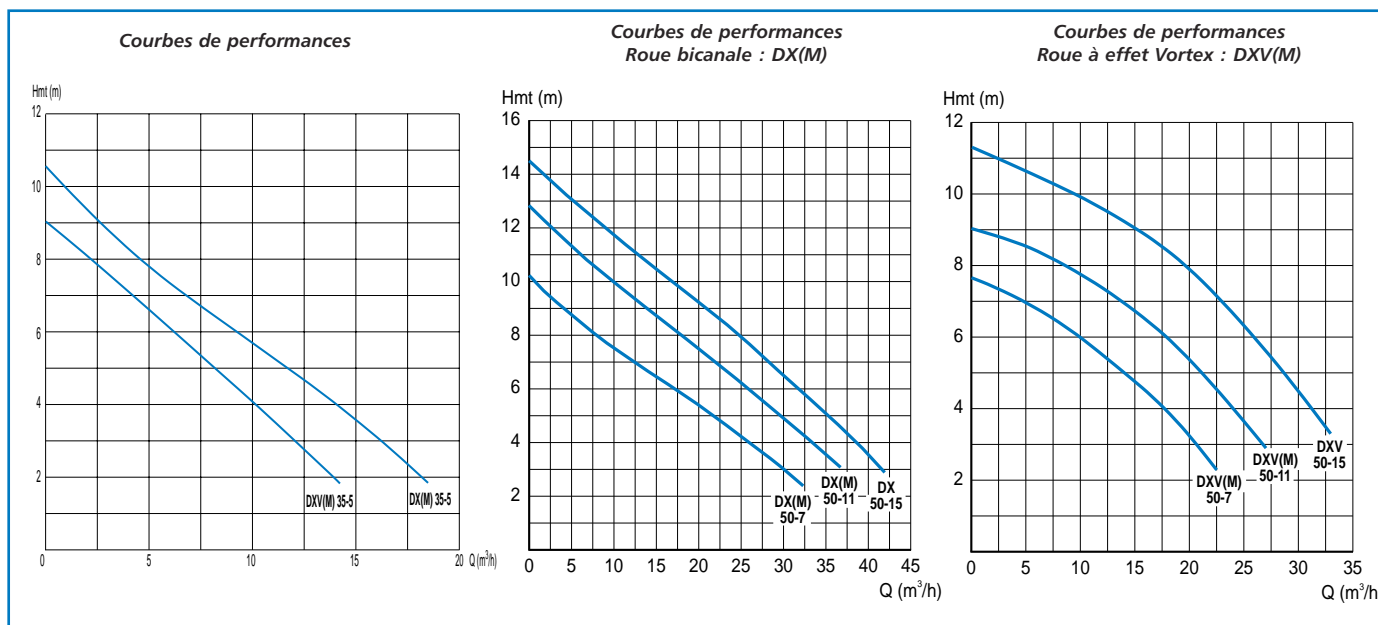
- > Isolation Classe F - Protection IP 68
- > Vitesse de rotation : 2800 tr/min
- > Monophasé 50 Hz, 230 V
- > Triphasé 50 Hz, 400 V
- > Protection thermique
- > Condensateurs incorporés en version monophasée (DXM et DXVM 50-11 : boîtier de commande sur le câble).

## EQUIPEMENTS

- > Version monophasée : régulateur de niveau, 10 mètres de câble avec prise normalisée.
- > Version triphasée : 10 mètres de câble.

COMPOSANTS	DX / DXV 35	DX / DXV 50
CORPS DE POMPE	AISI 304	
ENVELOPPE MOTEUR	AISI 304	
ROUE	Composite	AISI 304
ARBRE	AISI 304	
ETANCHEITE	Double étanchéité : garniture mécanique SiC/SiC et joint à lèvres	
JOINTS TORIQUES	NBR	





TYPE	Mono. 230 V	Tri. 400 V	PRIX H.T. €	REFERENCE	P. kW	Intensité (A)		Cond. μF	Dimensions (mm)		ø Ref	Roue	Poids kg
						Mono. 230 V	Tri. 400 V		H	H1			
DXM 35-5				107 673 010	0,55	3,9	—	16	386	88	1"1/2	BICANALE	10
	DX 35-5			107 673 060	0,55	—	1,5	—	386	88	1"1/2	BICANALE	11,4
DXVM 35-5				107 673 110	0,55	3,9	—	16	386	88	1"1/2	VORTEX	10
	DXV 35-5			107 673 160	0,55	—	1,5	—	386	88	1"1/2	VORTEX	8,7
DXM 50-7				107 673 020	0,75	5,8	—	22	453	111,5	2"	BICANALE	13,4
	DXVM 50-7			107 673 070	0,75	—	2,4	—	453	111,5	2"	BICANALE	13,4
DXM 50-11				107 673 030	1,1	7	—	30	433	111,5	2"	BICANALE	15,1
	DX 50-11			107 673 080	1,1	—	2,7	—	453	111,5	2"	BICANALE	13,4
	DX 50-15			107 673 090	1,5	—	3,6	—	453	111,5	2"	BICANALE	14,4
DXVM 50-7				107 673 120	0,75	5,8	—	22	453	111,5	2"	VORTEX	13,4
	DXV 50-7			107 673 170	0,75	—	2,4	—	453	111,5	2"	VORTEX	11,4
DXVM 50-11				107 673 130	1,1	7	—	30	453	111,5	2"	VORTEX	15,1
	DXV 50-11			107 673 180	1,1	—	2,7	—	453	111,5	2"	VORTEX	13,4
	DXV 50-15			107 673 190	1,5	—	3,8	—	453	111,5	2"	VORTEX	14,4

ACCESSOIRES SPECIFIQUES	PRIX H.T. €	REFERENCE
Coffret d'automatisme et de protection DUCTOR II pour 1 pompe triphasée de 1,6 A à 2,5 A		58 47 850 *
Coffret d'automatisme et de protection DUCTOR II pour 1 pompe triphasée de 2,5 A à 4 A		58 47 860 *
Régulateur de niveau NF 5 avec 5 mètres de câble pour pompe triphasée		84 30 640 *
Kit de refoulement 2" comprenant : raccord droit sortie cannelée et collier		58 36 890
Tuyau Arroflex PVC 2" : le mètre (vendu par multiple de 10 mètres)		58 14 961
Kit d'adaptation sur pied d'assise (démonter pied de pompe)		58 42 720
Kit de refoulement comprenant : raccord droit sortie cannelée pour tuyau 1"1/2 et collier		58 04 861
Tuyau Tricoflex 1"1/2 : le mètre (vendu par multiple de 10 mètres)		58 07 901
Clapet anti-retour 1"1/2 F/F avec mamelon M/F		58 06 251