



CHS 40-160/30



CHX 40-160/30

APPLICATIONS

- > Circulation et alimentation d'eau chaude ou froide de - 10°C à + 85°C.
- > Vidange de bassin.
- > Alimentation de fontaine.
- > Surpression.
- > Circulation d'eau glacée de climatisation.
- > Irrigation.
- > Circulation de liquides industriels compatibles avec la fonte.

LIMITES D'UTILISATION

- > Pression de service maximale : 10 bar.
- > Températures admissibles :
 - du liquide pompé : construction standard de - 10°C à + 85°C. Sur demande de - 20°C à + 120°C.
 - ambiante : + 40°C.

OPTIONS*

- > Garniture mécanique :
 - Carbone / Céramique / EPDM ou Viton.
 - Carbure de tungstène / Carbone / EPDM ou Viton
 - Carbure de tungstène / Carbure de silicium / EPDM ou Viton.
 - Carbone de tungstène / Carbone de tungstène / EPDM ou Viton.
 - Carbure de silicium / Carbure de silicium / EPDM ou Viton.
- > Purge d'air.
- > Flushing extérieur de la garniture mécanique.
- > Contre-brides filetées en acier zingué

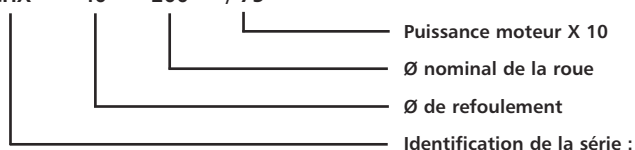
* Disponible suivant taille.

CONCEPTION

- > Pompe monobloc centrifuge monocellulaire.
- > Performances garanties selon norme ISO 9906, Classe 2.
- > Démontage Process.
- > Partie hydraulique selon norme EN 733.

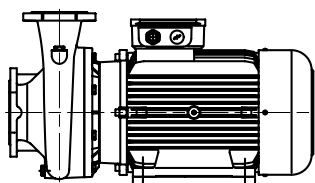
IDENTIFICATION

CHX 40 200 / 75



CHX / CHX 4 = Monocellulaire 2.900 / 1.450 tr/min. Version avec moteur à bout d'arbre rallongé

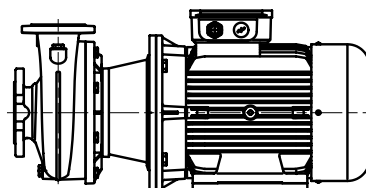
CHS / CHS 4 = Monocellulaire 2.900 / 1.450 tr/min. Version moteur normalisé / avec accouplement



VERSION CHX

Version CHX

Roue montée sur moteur à bout d'arbre rallongé.
Liaison moteur / pompe avec lanterne d'adaptation.



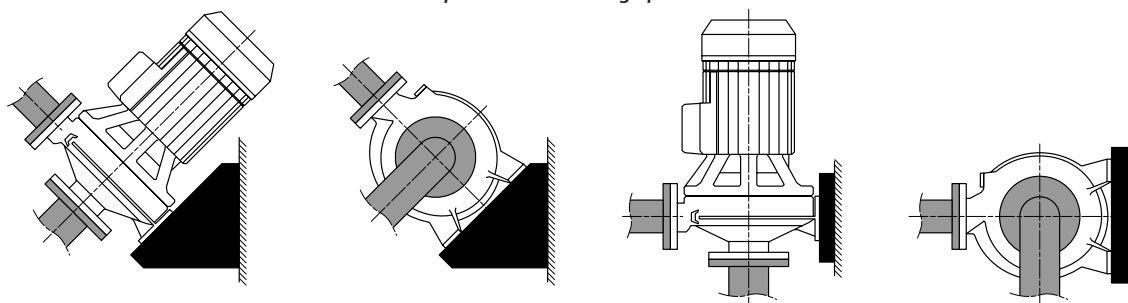
VERSION CHS

Version CHS (prix et délais sur demande)

Moteur normalisé B5 ou B35.
Roue montée sur arbre rapporté par accouplement rigide.
Liaison moteur normalisé / pompe avec lanterne d'adaptation.

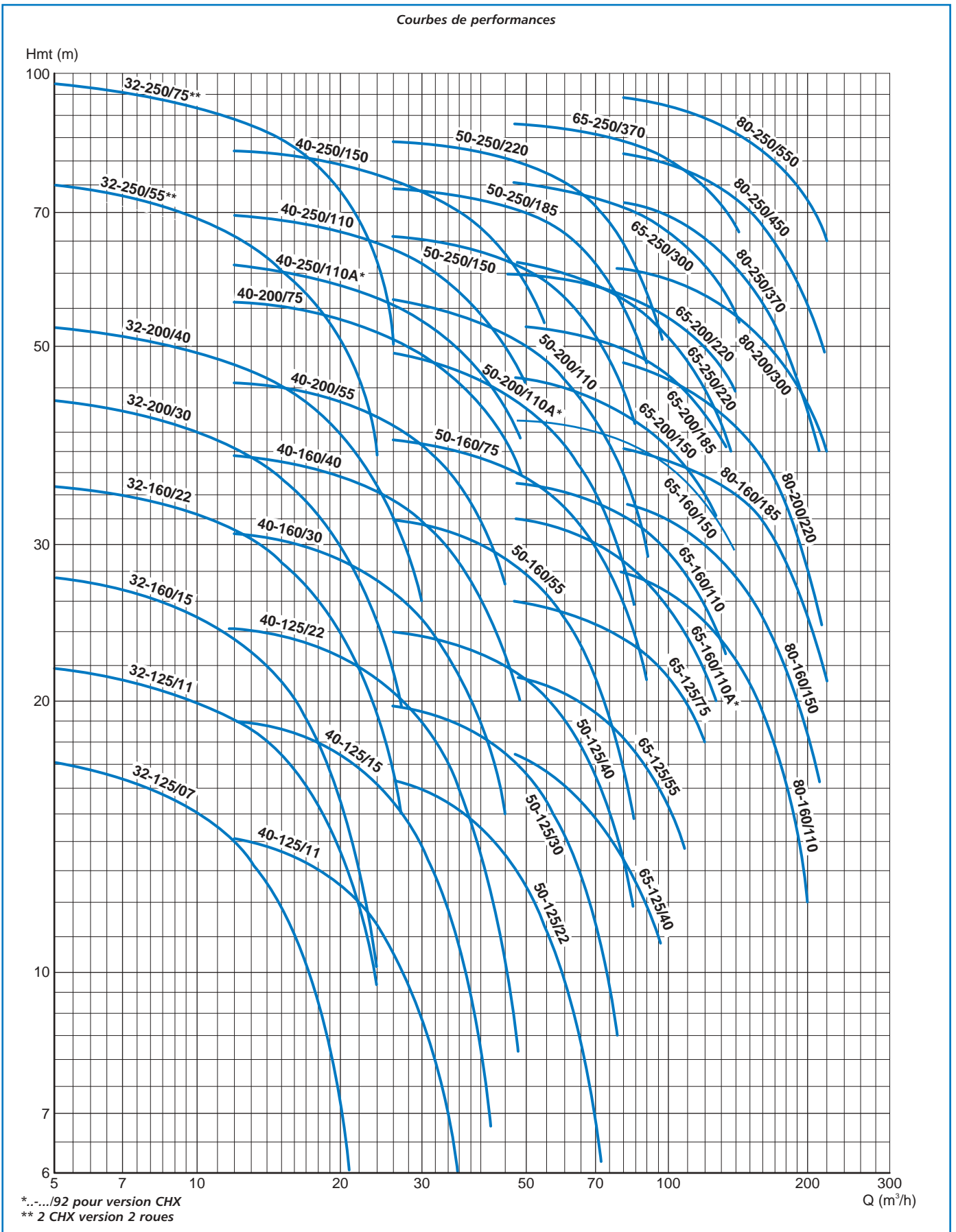
COMPOSANTS	MATERIAUX
PARTIE HYDRAULIQUE selon norme EN 733	
CORPS DE POMPE FONDS DE POMPE	Fonte Ft 20
<ul style="list-style-type: none"> • ARBRE COMMUN • MOTEUR / POMPE VERSION CHX • ARBRE RAPPORTE VERSION CHS 	Acier inoxydable AISI 316
ROUES : <ul style="list-style-type: none"> • DN 32, DN 40, DN 50, DN 65 - 125 • DN 65 - 160, DN 80 	Acier inoxydable AISI 316 L Fonte Ft 20
LANTERNE D'ADAPTATION MOTEUR <ul style="list-style-type: none"> • DN 32 / DN 40 / DN 50 - 125 2/4 POLES • DN 32 / DN 40 - 160 2/4 POLES • DN 32 / DN 40 - 200 4 POLES • AUTRES MODELES 	Aluminium Fonte Ft 20
GARNITURE MECANIQUE NORMALISEE DIN 24960 : <ul style="list-style-type: none"> • ANNEAU FIXE / TOURNANT • JOINT • AUTRES PARTIES 	<ul style="list-style-type: none"> • Carbone / Céramique • Caoutchouc nitrile • Acier inoxydable AISI 316
ANNEAUX D'USURE AVANT ET ARRIERE	Acier inoxydable AISI 316 L
JOINT TORIQUE DE CORPS DE POMPE	Caoutchouc Nitrile
BOUCHONS DE REMPLISSAGE ET DE VIDANGE	Laiton avec revêtement en nickel
RACCORDEMENT : <ul style="list-style-type: none"> • CHX / CHS • CHX 4 / CHS 4 	Brides de raccordement PN 10 suivant norme DIN 2532
CONTRE-BRIDES (EN OPTION)	Kits avec CB PN 16 filetées en acier zingué
DEMONTAGE	Process
MOTEUR ASYNCHRONE A CAGE. ROUEMENTS GRAISSÉS À VIE.	
ISOLATION	Classe F
PROTECTION	IP 55
TENSION D'ALIMENTATION	Moteur monophasé 50 Hz Pour pompes 2900 tr/min uniquement de 0,37 à 2,2 kW = 220 V Protection thermique incorporé (sauf 2,2 kW)
	Moteur triphasé 50 Hz De 0,25 à 3 kW : 220 - 240 / 380 - 415 De 4 à 55 kW : 380 - 415 / 680 V
FORMES MOTEUR	CHX : Mono. B14 ou B34 CHX : Tri B14 ou B34 CHX 4 : B5 ou B14 CHS : B5 ou B35 CHS 4 : B5

Dispositions de montage possibles



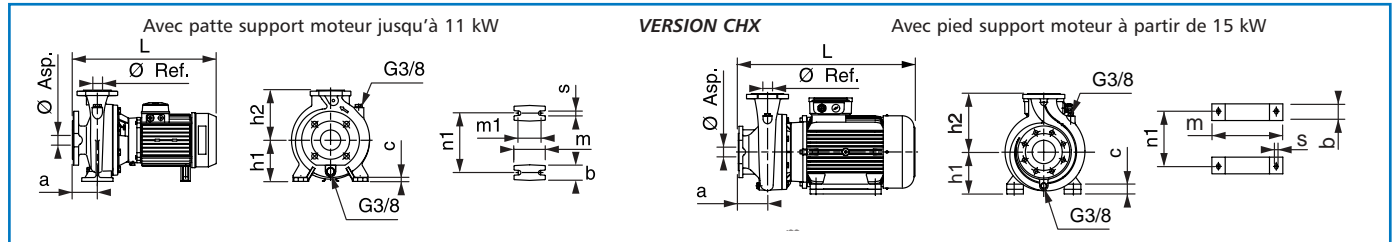
R2

Curbes de performances



En fonction des tailles, les pompes existent en version CHX et/ou CHS.

Version avec moteur arbre long - CHX - 2 pôles



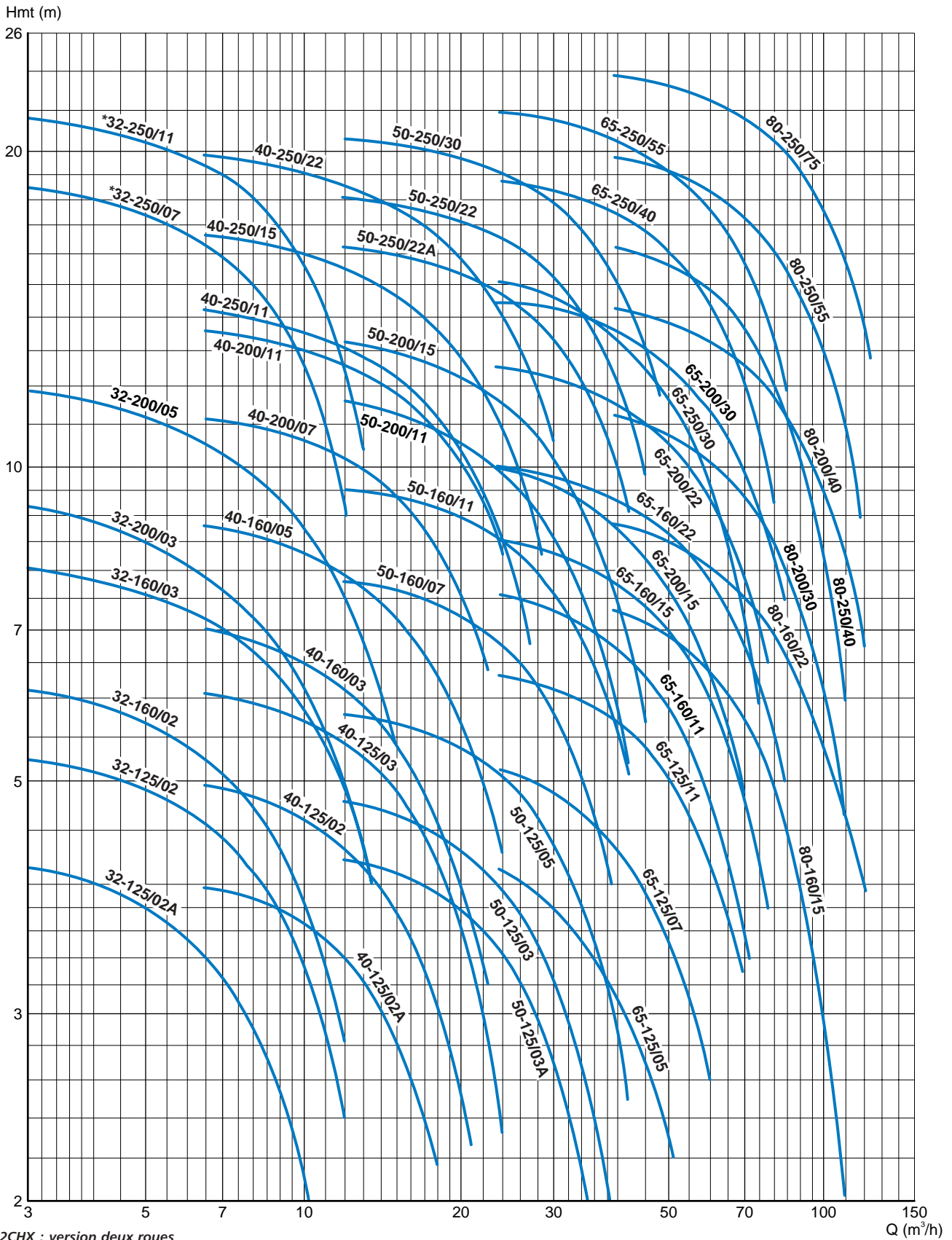
TYPE	PRIX H.T. €	REFERENCE	P. (kW)	Intensité (A)		Ø Asp.	Ø Ref.	Dimensions (mm)										Poids (kg)
				Mono 230 V	Tri. 400 V			a	h2	b	c	h1	m	m1	n1	s	L	
CHXM 32-125/07		107 443 510	0,75	4,6	-	50	32	80	140	50	12	112	100	70	140	14	432	27
CHXM 32-125/11		107 443 520	1,1	6,5	-	50	32	80	140	50	12	112	100	70	140	14	432	28
CHXM 32-160/15		107 443 530	1,5	9	-	50	32	80	160	50	12	132	100	70	190	14	432	31
CHXM 32-160/22		102 324 540	2,2	13	-	50	32	80	160	50	12	132	100	70	190	14	461	34
CHXM 40-125/11		107 443 550	1,1	6,5	-	65	40	140	140	50	12	112	100	70	160	14	432	29,8
CHXM 40-125/15		107 443 560	1,5	9	-	65	40	140	140	50	12	112	100	70	160	14	432	31
CHXM 40-125/22		102 324 570	2,2	13	-	65	40	140	140	50	12	112	100	70	160	14	461	33
CHXM 50-125/22		102 324 580	2,2	13	-	65	50	160	160	50	12	132	100	70	190	14	483	37
CHX 32-125/07		107 443 020	0,75	-	1,85	50	32	80	140	50	12	112	100	70	140	14	443	27
CHX 32-125/11		107 443 030 *	1,1	-	2,6	50	32	80	140	50	12	112	100	70	140	14	443	28
CHX 32-160/15		107 443 040 *	1,5	-	3,6	50	32	80	160	50	12	132	100	70	190	14	443	31
CHX 32-160/22		107 443 050 *	2,2	-	4,9	50	32	80	160	50	12	132	100	70	190	14	443	34
CHX 32-200/30		102 320 060 *	3	-	6,5	50	32	80	180	50	12	160	100	70	190	14	461	43
CHX 32-200/40		102 320 070 *	4	-	8,5	50	32	80	180	50	12	160	100	70	190	14	487	49
2CHX 32-250/55		102 320 090 *	7,5	-	15,5	G2"	G1 1/4	80	180	50	12	160	100	70	190	14	487	75
2CHX 32-250/75		102 320 100 *	7,5	-	15,5	G2"	G1 1/4	80	180	50	12	160	100	70	190	14	487	75
CHX 40-125/11		107 443 140	1,1	-	2,6	65	40	80	140	50	12	112	100	70	160	14	443	29,8
CHX 40-125/15		107 443 150 *	1,5	-	3,6	65	40	80	140	50	12	112	100	70	160	14	443	31
CHX 40-125/22		107 443 160 *	2,2	-	4,9	65	40	80	140	50	12	112	100	70	160	14	443	33
CHX 40-160/30		102 320 180 *	3	-	6,5	65	40	80	160	50	12	132	100	70	190	14	461	36,3
CHX 40-160/40		102 320 190 *	4	-	8,5	65	40	80	160	50	12	132	100	70	190	14	487	42,3
CHX 40-200/55		102 320 210 *	5,5	-	11,5	65	40	100	180	50	12	160	100	70	212	14	553	59
CHX 40-200/75		102 320 220	7,5	-	15,5	65	40	100	180	50	12	160	100	70	212	14	553	64
CHX 40-250/92		102 320 230	9,2	-	18,4	65	40	100	225	65	14	180	125	95	250	14	604	91
CHX 40-250/110		102 320 240 *	11	-	22	65	40	100	225	65	14	180	125	95	250	14	604	99
CHX 40-250/150		102 320 250 *	15	-	30	65	40	100	225	50	22	180	260	210	254	13	688	123
CHX 50-125/22		107 443 280 *	2,2	-	4,9	65	50	100	160	50	12	132	100	70	190	14	463	37
CHX 50-125/30		102 320 290 *	3	-	6,5	65	50	100	160	50	12	132	100	70	190	14	481	39
CHX 50-125/40		102 320 300	4	-	8,5	65	50	100	160	50	12	132	100	70	190	14	507	45
CHX 50-160/55		102 320 310 *	5,5	-	11,5	65	50	100	180	50	12	160	100	70	212	14	553	68
CHX 50-160/75		102 320 320 *	7,5	-	15,5	65	50	100	180	50	12	160	100	70	212	14	553	72
CHX 50-200/92		102 320 330 *	9,2	-	18,4	65	50	100	200	50	12	160	100	70	212	14	604	81
CHX 50-200/110		102 320 340 *	11	-	22	65	50	100	200	50	12	160	100	70	212	14	604	86
CHX 50-250/150		102 320 350 *	15	-	30	65	50	100	225	50	22	180	260	210	254	13	688	123
CHX 50-250/185		102 320 360 *	18,5	-	36,4	65	50	100	225	50	22	180	304	254	254	13	732	135
CHX 50-250/220		102 320 370 *	22	-	43	65	50	100	225	50	22	180	304	254	254	13	732	149
CHX 65-125/40		102 320 410	4	-	8,5	80	65	100	180	65	14	160	125	95	212	14	507	64
CHX 65-125/55		102 320 420	7,5	-	15,5	80	65	100	180	65	14	160	125	95	212	14	553	76
CHX 65-125/75		102 320 430 *	7,5	-	15,5	80	65	100	180	65	14	160	125	95	212	14	553	76
CHX 65-160/92		102 320 450	9,2	-	18,4	80	65	100	200	65	14	160	125	95	212	14	604	95
CHX 65-160/110		102 320 460	11	-	22	80	65	100	200	65	14	160	125	95	212	14	604	10
CHX 65-160/150		102 320 470	15	-	30	80	65	100	200	50	22	160	260	210	254	13	688	127
CHX 65-200/150		102 320 490	15	-	30	80	65	100	225	50	22	180	260	210	254	13	688	127
CHX 65-200/185		102 320 500	18,5	-	36,4	80	65	100	225	50	22	180	304	254	254	13	732	139
CHX 65-200/220		102 320 510 *	22	-	43	80	65	100	225	50	22	180	304	254	254	13	732	153
CHX 65-250/220		102 320 520	22	-	43	80	65	100	250	50	22	200	304	254	254	13	732	159
CHX 80-160/110		102 320 560	11	-	22	100	80	125	225	65	14	180	125	95	250	14	629	109
CHX 80-160/150		102 320 570 *	15	-	30	100	80	125	225	50	22	180	260	210	254	13	713	133
CHX 80-160/185		102 320 580	18,5	-	36,4	100	80	125	225	50	22	180	304	254	254	13	757	145
CHX 80-200/220		102 320 610 *	22	-	43	100	80	125	250	50	22	180	304	254	254	13	757	159

* Produits disponibles sur stock
 Prix et délais de la version CHS (moteur nominalisé) sur demande.

Adduction / Surpression

R2

Courbes de performances



* 2CHX : version deux roues

En fonction des tailles, les pompes existent en version CHX4 et/ou CHS4.

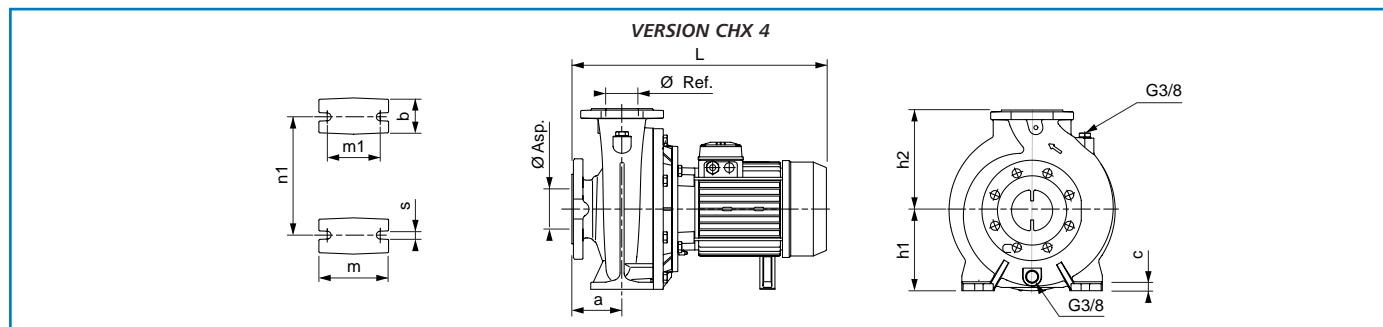
CHX 4 - 1.450 tr/min

Version avec moteur arbre long

CENTRIXA

R2

Adduction / Suppression



TYPE	PRIX H.T. €	REFERENCE	P. (kW)	In. (A) Tri. 400 V	Ø Asp.	Ø Ref.	Dimensions (mm)										Poids (kg)
							a	h2	b	c	h1	m	m1	n1	s	L	
CHX4 32-125/02A		107 443 600	0,25	0,75	50	32	80	140	50	12	112	100	70	140	14	395	24,8
CHX4 32-125/02		107 443 610	0,25	0,75	50	32	80	140	50	12	112	100	70	140	14	395	24,8
CHX4 32-160/02		107 443 620	0,25	0,75	50	32	80	160	50	12	132	100	70	190	14	395	26,3
CHX4 32-160/03		107 443 630	0,37	1,07	50	32	80	160	50	12	132	100	70	190	14	395	26,3
CHX4 32-200/03		107 443 640	0,37	1,07	50	32	80	180	50	12	160	100	70	190	14	395	35
CHX4 32-200/05		107 443 650 *	0,55	1,55	50	32	80	180	50	12	160	100	70	190	14	432	37,5
2CHX4 32-250/07		102 325 090	0,75	2,1	G2"	G1"1/4	80	180	50	12	160	100	70	190	14	432	47
2CHX4 32-250/11		102 325 100	1,1	2,8	G2"	G1"1/4	80	180	50	12	160	100	70	190	14	432	49
CHX4 40-125/02A		107 443 670	0,25	0,75	65	40	80	140	50	12	112	100	70	160	14	395	25,3
CHX4 40-125/02		107 443 680	0,25	0,75	65	40	80	140	50	12	112	100	70	160	14	395	25,3
CHX4 40-125/03		107 443 690	0,37	1,07	65	40	80	140	50	12	112	100	70	160	14	395	25,3
CHX4 40-160/03		107 443 700	0,37	1,07	65	40	80	160	50	12	132	100	70	190	14	395	26,8
CHX4 40-160/05		107 443 710	0,55	1,55	65	40	80	160	50	12	132	100	70	190	14	432	29,3
CHX4 40-200/07		107 443 720	0,75	2,1	65	40	100	180	50	12	160	100	70	212	14	452	38,5
CHX4 40-200/11		102 325 210	1,1	2,8	65	40	100	180	50	12	160	100	70	212	14	481	42
CHX4 40-250/11		102 325 230	1,1	2,8	65	40	100	225	65	14	180	125	95	250	14	481	52
CHX4 40-250/15		102 325 240	1,5	3,6	65	40	100	225	65	14	180	125	95	250	14	481	55
CHX4 40-250/22		102 325 250	2,2	5,2	65	40	100	225	65	14	180	125	95	250	14	507	59,5
CHX4 50-125/03A		107 443 740	0,37	1,07	65	50	100	160	50	12	132	100	70	190	14	417	29
CHX4 50-125/03		107 443 750	0,37	1,07	65	50	100	160	50	12	132	100	70	190	14	417	29
CHX4 50-125/05		107 443 760	0,55	1,55	65	50	100	160	50	12	132	100	70	190	14	454	32
CHX4 50-160/07		107 443 770	0,75	2,1	65	50	100	180	50	12	160	100	70	212	14	454	41,5
CHX4 50-160/11		102 325 320	1,1	2,8	65	50	100	180	50	12	160	100	70	212	14	483	45
CHX4 50-200/11		102 325 330 *	1,1	2,8	65	50	100	200	50	12	160	100	70	212	14	483	44,5
CHX4 50-200/15		102 325 340	1,5	3,6	65	50	100	200	50	12	160	100	70	212	14	483	47,5
CHX4 50-250/22A		102 325 350	2,2	5,2	65	50	100	225	65	14	180	125	95	250	14	507	59,5
CHX4 50-250/22		102 325 360	2,2	5,2	65	50	100	225	65	14	180	125	95	250	14	507	51,5
CHX4 50-250/30		102 325 370	3	6,9	65	50	100	225	65	14	180	125	95	250	14	507	62,5
CHX4 65-125/05		107 443 790	0,55	1,55	80	65	100	180	65	14	160	125	95	212	14	454	45,5
CHX4 65-125/07		107 443 800	0,75	2,1	80	65	100	180	65	14	160	125	95	212	14	454	45,5
CHX4 65-125/11		102 325 420	1,1	2,8	80	65	100	180	65	14	160	125	95	212	14	483	49
CHX4 65-160/11		102 325 450 *	1,1	2,8	80	65	100	200	65	14	160	125	95	212	14	481	56
CHX4 65-160/15		102 325 460 *	1,5	3,6	80	65	100	200	65	14	160	125	95	212	14	481	59
CHX4 65-160/22		102 325 470	2,2	5,2	80	65	100	200	65	14	160	125	95	212	14	507	63,5
CHX4 65-200/15		102 325 480	1,5	3,6	80	65	100	225	65	14	180	125	95	250	14	481	59
CHX4 65-200/22		102 325 490	2,2	5,2	80	65	100	225	65	14	180	125	95	250	14	507	63,5
CHX4 65-200/30		102 325 500 *	3	6,9	80	65	100	225	65	14	180	125	95	250	14	507	65,5
CHX4 65-250/30		102 325 510	3	6,9	80	65	100	250	80	16	200	160	120	280	18	507	75
CHX4 65-250/40		102 325 520	4	8,7	80	65	100	250	80	16	200	160	120	280	18	530	105
CHX4 65-250/55		102 325 530	5,5	12,4	80	65	100	250	80	16	200	160	120	280	18	566	111
CHX4 80-160/15		102 325 560	1,5	3,6	100	80	125	225	65	14	180	125	95	250	14	506	64
CHX4 80-160/22		102 325 570	2,2	5,2	100	80	125	225	65	14	180	125	95	250	14	532	69
CHX4 80-200/30		102 325 590 *	3	6,9	100	80	125	250	65	14	180	125	95	280	14	532	80
CHX4 80-200/40		102 325 600	4	8,7	100	80	125	250	65	14	180	125	95	280	14	555	103
CHX4 80-250/40		102 325 620 *	4	8,7	100	80	125	280	80	16	200	160	120	315	18	555	100
CHX4 80-250/55		102 325 630 *	5,5	12,4	100	80	125	280	80	16	200	160	120	315	18	591	106
CHX4 80-250/75		102 325 640	7,5	15,8	100	80	125	280	80	16	200	160	120	315	18	629	116

* Produits disponibles sur stock

Prix et délais de la version CHS (moteur normalisé) sur demande.