



Technovar Smart - Version murale

## APPLICATIONS

> Les fonctions du SMART sont identiques à celles des TECHNOVAR.

> Le SMART est utilisé dans des applications où l'on veut piloter des convertisseurs de fréquence standard du marché tout en conservant les mêmes fonctions conviviales et intuitives d'utilisation et de paramétrage d'un TECHNOVAR.

> Dans une même installation, on peut réaliser l'automatisme et la régulation de 1 à 4 pompes en combinant des SMART pilotant des convertisseurs de fréquence standards avec des TECHNOVAR

> Le SMART ne peut piloter que des convertisseurs de fréquence ayant une entrée analogique de 0-10V courant continu.

## CONCEPTION

Le SMART est disponible en deux versions :

### > Version murale

Le SMART comprend alors :

- Une carte de contrôle commande TECHNOVAR avec logiciel version 120.
- Une enveloppe métallique où est implantée la carte de contrôle commande.
- Degré de protection : IP55 ( en façade ) IP00 à l'intérieur de l'armoire.
- Dimensions : H : 287 x L : 160 x P : 60
- Poids : 1.70 kg.

### > Version encastrée

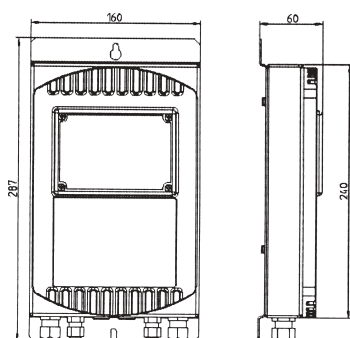
Le SMART comprend alors :

- Une carte de contrôle commande TECHNOVAR avec logiciel version 120 et le KIT de montage pour implantation en façade d'armoire.
- Degré de protection : IP55 (en façade) IP00 à l'intérieur de l'armoire
- Dimensions : H: 236 x L : 155 x P: 60
- Poids : 0.55 kg

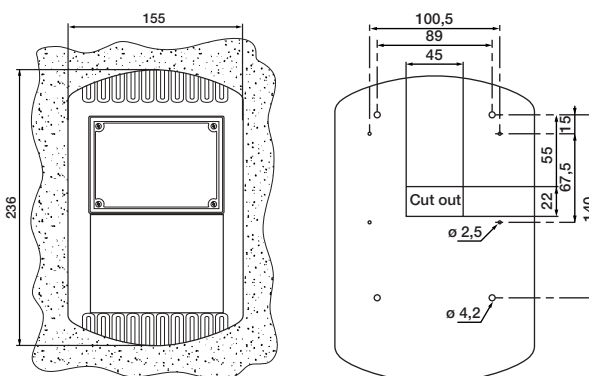
## CARACTÉRISTIQUES

- Tension d'alimentation : 24V courant continu.
- Consommation : 130 mA.
- Signal de sortie pour pilotage d'un convertisseur de fréquence standard : 0-10 V courant continu.
- Température ambiante de fonctionnement : +5°C à +40°C
- Température de stockage : -25°C à +55°C.
- Humidité : 50% à 40°C condensation non permise.

Version murale



Version à encastrer



TYPE	PRIX H.T. €	REFERENCE
TECHNOVAR SMART version murale		58 45 691
TECHNOVAR SMART version à encastrer		58 46 001