

**SR 4600
FLYGT**

R2

Agitateurs



- > Mélange
- > Remise en suspension
- > Homogénéisation
- > Circulation / création de courant
- > Dissolution.

CONSTRUCTION

- > Enveloppe et hélice en inox 316L
- > Hélice 3 pales avec inclinaison de 7,11 à 13° selon modèles
- > Moteurs multipôles Flygt (pas de réducteur).

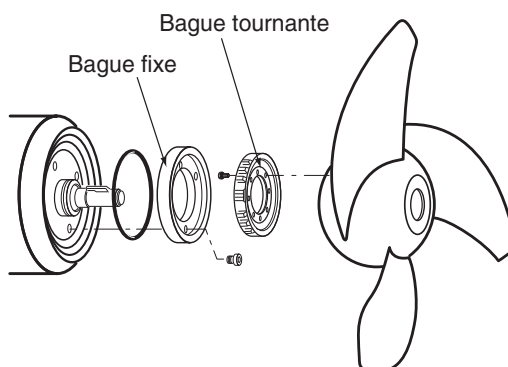
EQUIPEMENTS

- > Guidage à roulettes
- > Câble subcab longueur 10 m
- > 1 chaussette de câble
- > 4 thermosondes en série
- > Étanchéité statique et entrée de câble nitrile
- > Double étanchéité dynamique int/ext carbure de tungstène WCCR/WCCR.
- > Entrée de câble taraudée 1" (4630 / 4640), 1 1/4" (4650 / 4660 / 4670)

CARACTERISTIQUES

Désignation	4630 SF	4640 SF	4650 SF	4660 SF	4670 SF
Puissance moteur	1,5 kW	2,5 kW	5,5 kW	10 kW	13 kW
Puissance maxi aux bornes	2,0 kW	3,3 kW	7,6 kW	13 kW	16,9 kW
Intensité nominale à 400 V	4 A	6,5 A	15 A	28 A	42 A
Alimentation	400 v 50 hz	400 v 50 hz	400 v 50 hz	400 v 50 hz	400 v 50 hz
Vitesse de rotation	705 tr/min	705 tr/min	475 tr/min	475 tr/min	375 tr/min
Combinaison	083707 SF	083713 SF	125807 SF	125813 SF	167711 SF
Ø Hélice 3 pales Inox	Ø 368 mm	Ø 368 mm	Ø 580 mm	Ø 580 mm	Ø 780 mm
Débit pompage	646 m³/h	857 m³/h	2042 m³/h	2498 m³/h	3820 m³/h
Poussée en N	3801 N	670 N	1530 N	2290 N	3070 N
Câble Subcab 10 m	4 x 2,5 + 2 x 1,5	4 x 2,5 + 2 x 1,5	4 x 2,5 + 2 x 1,5	4 x 4 + 2 x 1,5	4 x 6 + 2 x 1,5
Accessoires guidages (carré)	50x50	50x50	100x100	100x100	100x100
Poids	55 kg	60 kg	150 kg	190 kg	285 kg
Encombrement (long)	570 mm	610 mm	850 mm	960 mm	955 mm

Montage bague dilacératrice

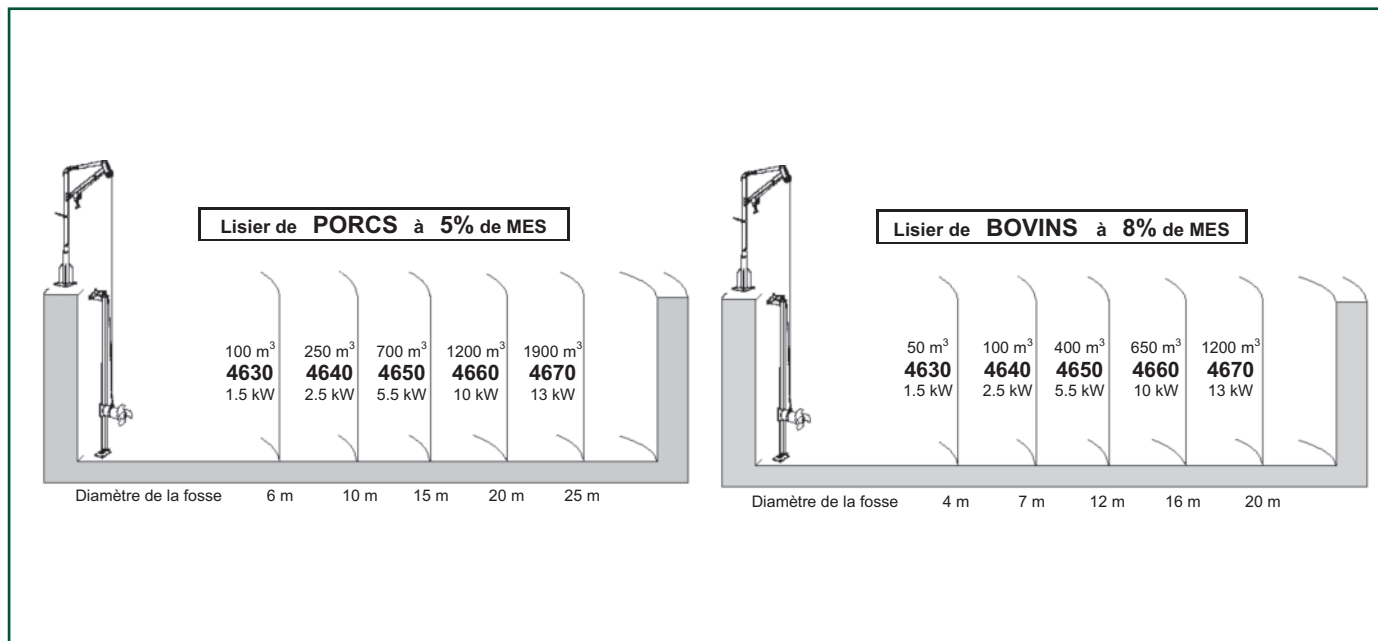


Agitateurs

**SR 4600
FLYGT**

R2

CAPACITÉ D'AGITATION ET DISTANCES D'HOMOGENÉISATION



Volumes utiles maximum pour cuves circulaires dans des conditions normales et régulières d'utilisation.

Remarques : ces performances peuvent varier de manière significative en fonction des formes de cuves, de la nature du lisier, etc...

EQUIPEMENT STANDARD

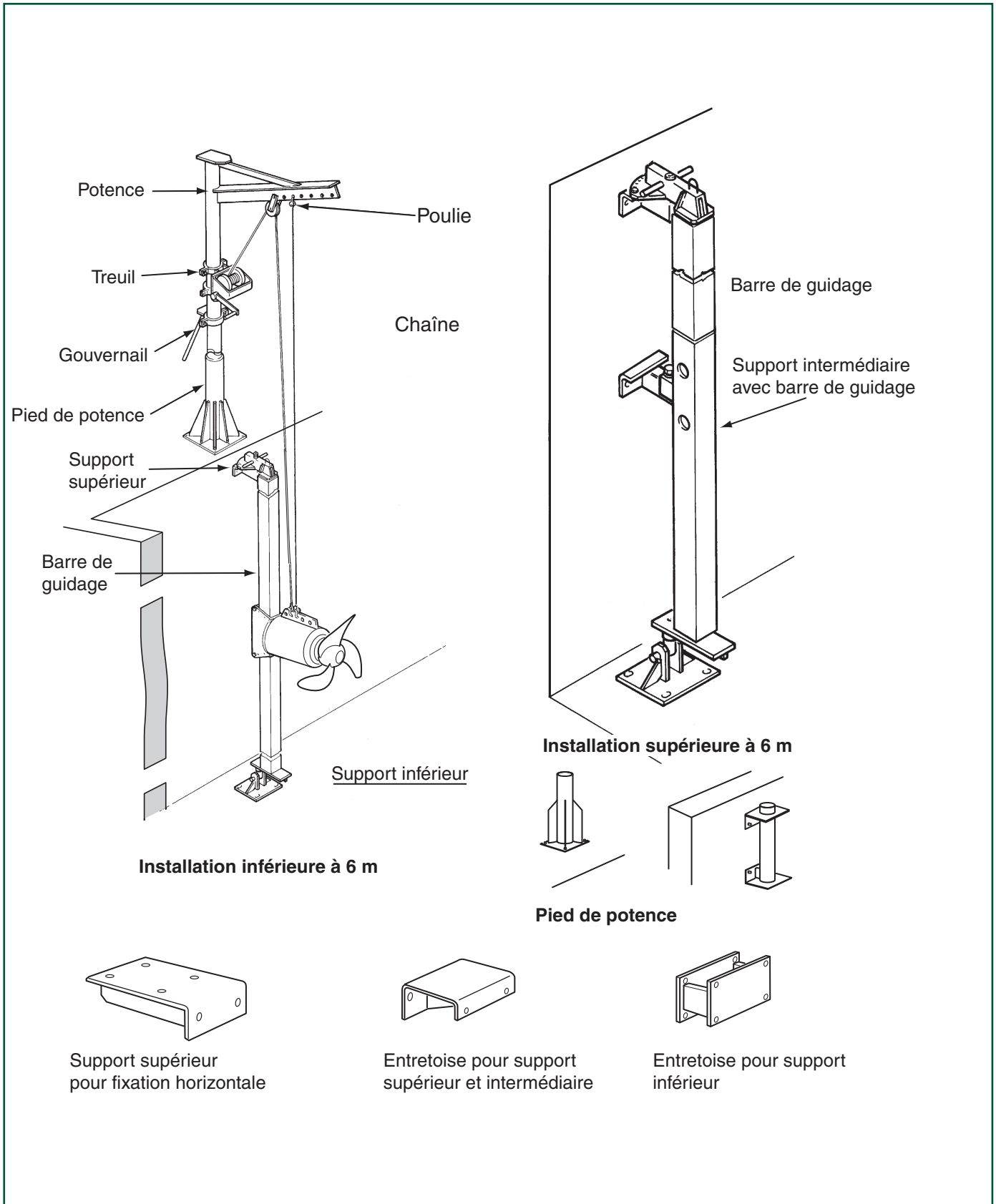
Désignation	Combinaison	PRIX H.T. €	REFERENCE
4630 SF	083707 SF		4630 411 0575
4640 SF	083713 SF		4640 411 0916
4650 SF	125807 SF		4650 410 3190
4660 SF	125813 SF		4660 410 2717
4670 SF	167711 SF		4670 410 1352

ACCESSOIRES SUR EQUIPEMENT STANDARD

Désignation	PRIX H.T. €	REFERENCE
Bague dilacératrice inox 4630-4640		52 77 630
Bague dilacératrice inox 4650-4660		52 77 640
Bague dilacératrice inox 4670		52 77 650
Gaine filetée inox 3 m pour 4630 & 4640		400 330 00
Gaine filetée inox 3 m pour 4650, 4660 & 4670		429 240 00
Fixe câble 4630 / 4640 (prévoir quantité 3 pour 10 m de câble)		83 45 620
Fixe câble 4650 / 4660 (prévoir quantité 3 pour 10 m de câble)		83 45 630
Fixe câble 4670 (prévoir quantité 3 pour 10 m de câble)		83 45 640

Nous consulter pour toutes applications spécifiques nécessitant des agitateurs équipés de bagues dilacératrices et/ou plaque anti-vortex.

Schéma de montage pour système simple barre 50 x 50 ou 100 x 100



Systèmes de montage simple barre carrée

**ACCESSOIRES
AGITATEURS
FLYGT**

R3

GUIDAGE SIMPLE BARRE CARRÉE 50X50 POUR 4630 ET 4640

- > Cet accessoire permet le réglage en hauteur et l'orientation de l'agitateur
- > Cet ensemble est composé d'une partie guidage, située dans la fosse, et d'un levage, situé à l'extérieur de la fosse.

SYSTEMES DE RELEVAGE 150 kg	Galvanisé		Inox 304		Inox 316	
	PRIX H.T. €	REFERENCE	PRIX H.T. €	REFERENCE	PRIX H.T. €	REFERENCE
Potence 150 kg avec gouvernail - flèche de 300 à 770 mm		623 11 000		623 11 030		623 11 010
Support de treuil		622 96 000		622 96030		622 96 010
Treuil 150 kg (câble inox longueur 15 m, 4 mm) avec 1 poulie		52 78 210		—		52 78 220
Support de potence à fixation horizontale		622 98 000		62298 030		622 98 010
Support de potence à fixation verticale		623 04 000		623 04 030		62304 010
Câble inox supplémentaire pour treuil 150 kg, longueur : 15 m		82 93 260				82 93 260

SYSTEMES DE GUIDAGE 50 x 50	Galvanisé		Inox 304		Inox 316	
	PRIX H.T. €	REFERENCE	PRIX H.T. €	REFERENCE	PRIX H.T. €	REFERENCE
Support supérieur		717 55 000		717 55 030		717 55 010
Support inférieur		717 57 000		717 57 030		717 57 010
Barre de guidage longueur 3 m		623 00 000		623 00 060		623 00 012
Barre de guidage longueur 6 m		623 00 020		623 00 070		623 00 032
Support intermédiaire		626 05 000		626 05 030		626 05 010
Equerre à fixation horizontale pour support supérieur		623 07 000		623 07 030		623 07 010
Entretoise murale pour support supérieur et intermédiaire		724 86 000		724 86 030		724 86 010
Entretoise murale pour support inférieur		724 84 000		724 84 030		724 84 010
Support butée d'arrêt		—		—		597 82 010
Butée d'arrêt		—		623 09 060		623 09 010

SYSTEMES DE MAINTIEN	Galvanisé		Inox 316	
	PRIX H.T. €	REFERENCE	PRIX H.T. €	REFERENCE
Chaîne de maintien 5 m, 500 kg		82 94 281		82 94 271
Chaîne de maintien 9 m, 500 kg		82 94 301		82 94 291
Chaîne de maintien 20 m, 500 kg		—		82 94 351
Manille 200 kg		82 38 850		82 38 841
Manille 300 kg		82 38 811		82 38 801
Crochet manille 500 kg		—		83 07 430
Tendeur de chaîne		52 06 520		52 06 511

GUIDAGE SIMPLE BARRE CARRÉE 100X100 POUR 4650 / 4660 / 4670

- > Cet accessoire permet le réglage en hauteur et l'orientation de l'agitateur
- > Cet ensemble est composé d'une partie guidage, située dans la fosse, et d'un levage, situé à l'extérieur de la fosse.

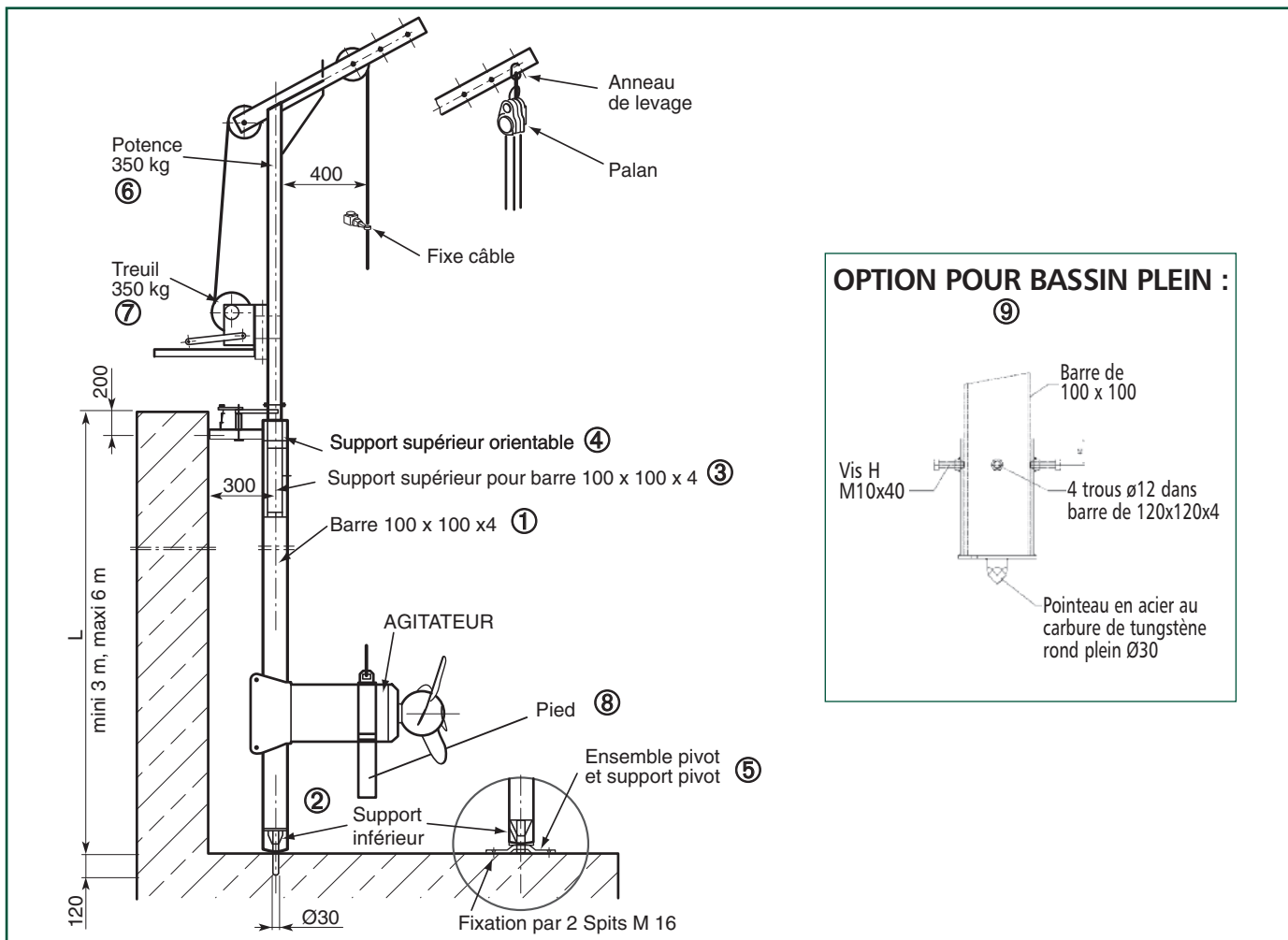
SYSTEMES DE RELEVAGE 320 et 600 kg	Galvanisé		Inox 304		Inox 316	
	PRIX H.T. €	REFERENCE	PRIX H.T. €	REFERENCE	PRIX H.T. €	REFERENCE
Potence démontable 300 kg avec gouvernail flèche de 1 600 à 2 200 mm		52 40 600		—		52 40 751
Potence démontable 320 kg avec gouvernail flèche de 650 à 1 200 mm		52 40 650		—		52 40 800
Potence démontable 600 kg avec gouvernail flèche de 750 à 1 100 mm		52 40 700		—		52 40 850
Support de treuil 320 et 600 kg (en prévoir 2)		624 82 000		—		624 82 010
Treuil 320 kg (câble inox longueur 15 m, 5 mm) sans poulie		83 07 790		—		83 07 820
Treuil 600 kg (câble inox longueur 14,4 m, 7 mm) sans poulie		83 07 800		—		—
Poulie de retour		624 33 001		—		624 33 001
Support de potence à fixation horizontale		623 55 000		623 55 060		623 55 010
Support de potence à fixation verticale		623 59 000		623 59 030		623 59 010
Câble inox supplémentaire pour treuil 320 kg, longueur : 15 m		82 93 270		—		82 93 270
Câble inox supplémentaire pour treuil 600 kg, longueur : 14,4 m		82 93 290		—		82 93 290

SYSTEMES DE GUIDAGE 100 x 100	Galvanisé		Inox 304		Inox 316	
	PRIX H.T. €	REFERENCE	PRIX H.T. €	REFERENCE	PRIX H.T. €	REFERENCE
Support supérieur		715 27 000		715 27 070		715 27 010
Support inférieur		715 29 000		715 29 030		715 29 010
Barre de guidage longueur 3 m		623 57 000		623 57 060		623 57 012
Barre de guidage longueur 6 m		623 57 020		623 57 070		623 57 032
Support intermédiaire		626 07 000		626 07 030		626 07 010
Equerre à fixation horizontale pour support supérieur		623 65 000		623 65 030		623 65 010
Entretoise murale pour support supérieur et intermédiaire		724 86 000		724 86 030		724 86 010
Entretoise murale pour support inférieur		724 84 000		724 84 030		724 84 010
Support butée d'arrêt 4650/4660		—		—		596 03 010
Support butée d'arrêt 4670		—		—		597 78 010
Butée d'arrêt 4650/4660		—		623 68 060		623 68 010
Butée d'arrêt 4670		—		623 68 070		623 68 030

SYSTEMES DE MAINTIEN	Galvanisé		Inox 316	
	PRIX H.T. €	REFERENCE	PRIX H.T. €	REFERENCE
Chaîne de maintien 5 m, 500 kg		82 94 281		82 94 271
Chaîne de maintien 9 m		82 94 301		82 94 291
Chaîne de maintien 9 m		82 94 341		82 94 331
Chaîne de maintien 20 m		—		82 94 361
Crochet manille 500 kg		—		83 07 430
Chaîne de reprise 500 kg (750 mm) avec crochet manille		82 94 461		82 94 451
Tendeur de chaîne		52 06 520		52 06 511
Palan 500 kg avec maillon ouvert		84 63 641		—

**Systèmes de montage B
sur pivot**

**Schéma de montage système B sur pivot
avec barre 100 x 100**



SYSTÈME B SUR PIVOT POUR AGITATEURS 4650 / 4660 / 4670

> La potence est montée dans le prolongement de la barre de guidage 100 x 100.

SYSTEMES DE GUIDAGE 100 X 100	Rep.	Galvanisé		Inox 304	
		PRIX H.T. €	REFERENCE	PRIX H.T. €	REFERENCE
Barre de guidage 3 m	1		623 57 000		623 57 060
Barre de guidage 6 m	1		623 57 020		623 57 070
Support supérieur	3		—		100 54 61 010
Support inférieur	2		—		100 54 61 000
Support sup. orientable	4		100 40 89 220		100 40 89 200
Pivot avec support pivot (à commander impérativement)	5		—		100 40 66 210
Support inférieur avec pointe carbure	9		—		52 93 170
Potence de levage 320 kg avec axes	6		100 40 61 750		100 40 80 380
Treuil 320 kg avec câble inox sans poulie	7		83 07 790		83 07 820
Poulie de retour (en prévoir 2)	-		624 33 001		624 33 001
Chaîne maintien 5 m	-		82 94 281		82 94 271
Chaîne maintien 9 m	-		82 94 301		82 94 291
Pied 4650 / 4660 (inox 304)	8		—		100 40 89 250
Pied 4670 (inox 304)	8		—		100 40 89 260
Notice de montage	-		95 30 01		95 30 01

**ACCESSOIRES
AGITATEURS
FLYGT**

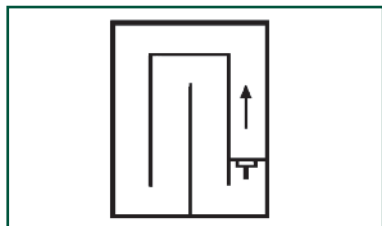
R3

**Supports et chariots
mobiles**

SUPPORTS POUR AGITATEURS INSTALLÉS EN FOSSE SOUS CAILLEBOTIS



> Agitateur monté dans un châssis type PP, pour bâtiment avec fosse sous caillebotis. L'agitateur assure l'homogénéisation du lisier par recirculation.



Désignation	Acier galvanisé		Acier inoxydable	
	PRIX H.T. €	REFERENCE	PRIX H.T. €	REFERENCE
Châssis 4630/4640		52 40 502		52 87 500
Châssis 4650/4660		52 33 954		52 87 510
Châssis 4670		52 40 554		52 87 520
Cornières de guidage 4630 à 4680 (2 cornières longueur 2,5 m)		52 23 033		52 87 530
Plaque anti vortex 4630/4640		52 51 352		52 87 540
Plaque anti vortex 4650/4660/410,31		52 51 402		52 87 550
Plaque anti vortex 4670/29		52 51 450		52 87 640
Chaîne de 5 m 500 kg		82 94 281		82 94 271
Kit d'adaptation châssis PP 4650/60 < 2001		—		52 90 460
Notice de montage		93 49 01		93 49 01

**SUPPORTS PENDULAIRES POUR AGITATEURS
EN FOSSE FERMÉE**

> Ce dispositif permet d'homogénéiser les fosses fermées. Il se fixe sous dalle ou sous caillebotis

Profondeur sous dalle 2.00 à 3.00 m

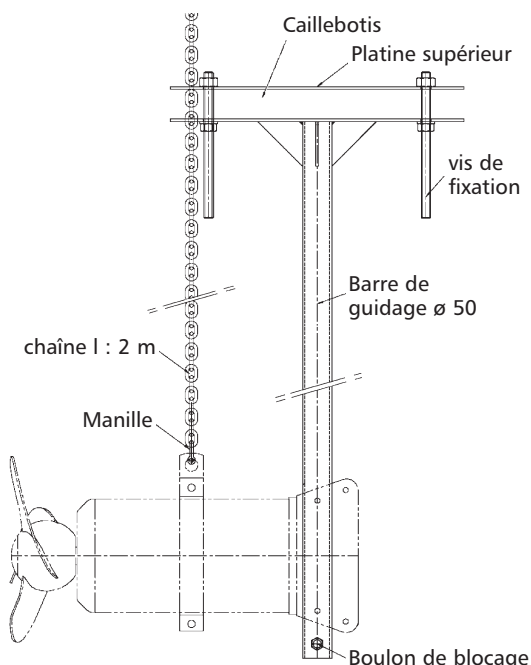
> Composé de :

- 1 barre carré galvanisée 50 x 50 sur platine

- 4 boulons 16 x 260 mm

- 1 chaîne 2 m

- 1 crochet de maintien.

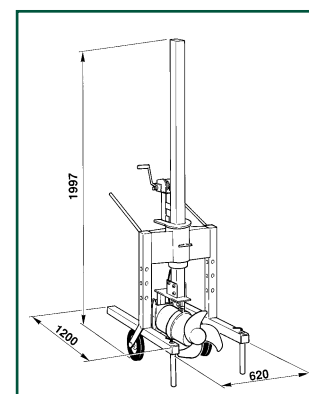


Désignation	PRIX H.T. €	REFERENCE
Support complet		52 94 480
Crochet de maintien		52 94 490

CHARIOTS MOBILES 2 ROUES POUR AGITATEURS 4630 / 4640

> Permet l'agitation de fosse sous caillebotis des bâtiments porcins.

Désignation	PRIX H.T. €	REFERENCE
Chariot 2 roues avec treuil, 1 rallonge de 1 m (agitation prof maxi 1,80 m)		52 17 950
Rallonge de barre 70 x 70 longueur 1 m		52 23 110
Coffret B à commande manuelle avec disjoncteur 4 à 6 Amp. (4630)		52 63 950
Coffret B à commande manuelle avec disjoncteur 6 à 10 Amp. (4640)		52 64 000
Agitateur 4630		4630 411 0575
Agitateur 4640		4640 411 0916



R3

Systemes de guidage inclinés pour agitateur 4630 - 4640 et pompe 3068 à 3127

APPLICATION

> Cet accessoire permet d'installer un agitateur 4630/4640 ou une pompe 3068 à 3127 dans un bassin avec paroi inclinée de 40 à 45° (géomembrane) sans utiliser de passerelle pour l'orientation et le levage.

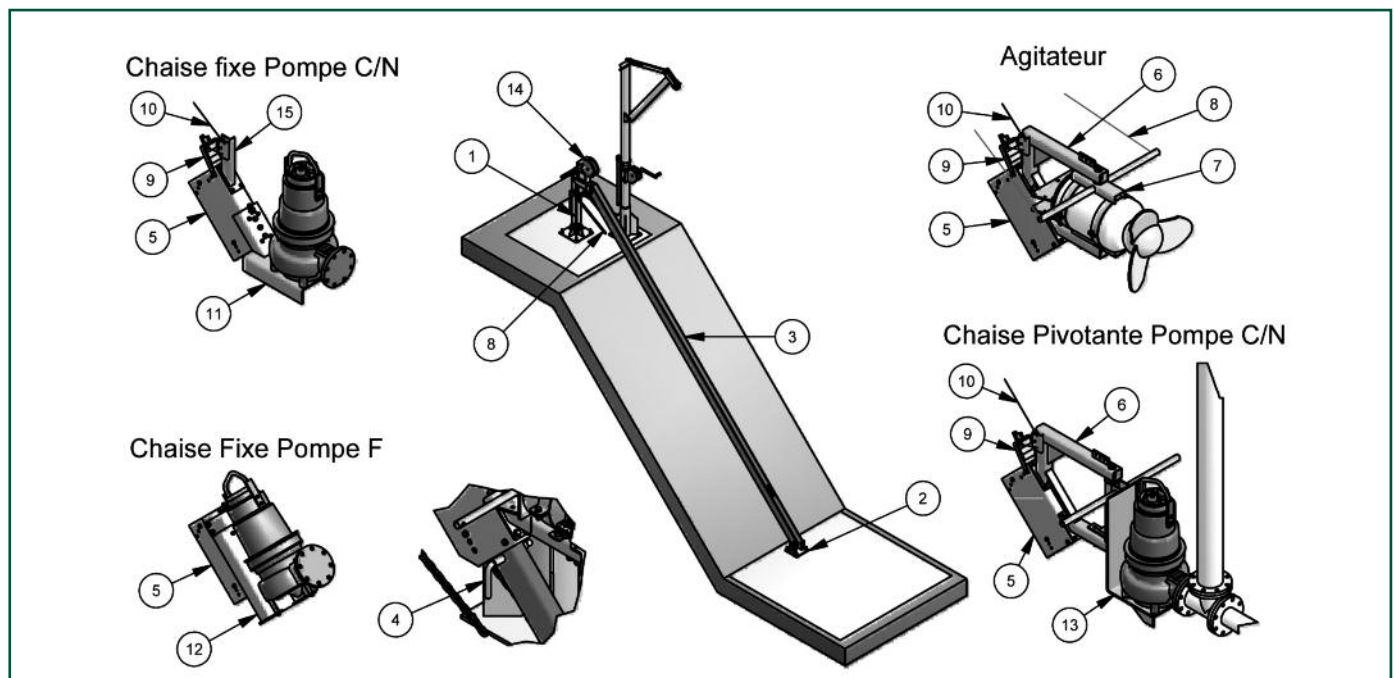
CONSTRUCTION

- > Acier galvanisé ou inox 304
- > Barre de guidage carrée 100 x 50 x 4
- > Longueur de barre maximum 6 m.

GUIDAGE 100 x 50	Repère	Acier galvanisé		Acier inoxydable	
		PRIX H.T.	REFERENCE	PRIX H.T.	REFERENCE
Support supérieur 100 x 50	1		52 91 370		52 91 360
Support inférieur 100 x 50	2		52 91 390		52 91 380
Barre de guidage 100 x 50 x 4	3		52 91 750		52 91 740
Axe de blocage 100 x 50	4		52 91 410		52 91 400
Glissière 100 x 50	5		52 91 430		52 91 420
Support montage orientable 100 x 50	6		52 91 450		52 91 440
Collier pour agitateur 4630/4640	7		52 91 470		52 91 460
Treuil 320 kg (câble inox longueur 15 m; 5 mm) sans poulie	14		83 07 790		83 07 820
Chaîne de maintien 9 m			—		82 94 291

SUPPORT POMPES	Repère	Acier galvanisé		Acier inoxydable	
		PRIX H.T.	REFERENCE	PRIX H.T.	REFERENCE
Chaise fixe pour pompe CS/NS 3068MT, 3085LT/MT, 3102LT/MT/HT, 3127LT/MT/HT/SH/HT/HT2	11		52 91 610		52 91 600
Chaise pivotante pour pompe CS/NS 3068MT, 3085MT/LT, 3102LT/MT/HT, 3127LT/MT/HT1/SH/HT/HT2	13		52 91 630		52 91 620
Chaise fixe pour pompe FS 3085, 3102, 3127	12		52 91 690		52 91 680

LEVAGE 320 et 600 kg (voir p. 70)



Systèmes de guidage inclinés pour pompes et agitateurs

ACCESSOIRES
GEOMEMBRANES
FLYGT

R3

Systèmes de guidage inclinés pour agitateurs 4650 à 4670 SF et pompes supérieures à 3127

APPLICATION

> Cet accessoire permet d'installer un agitateur 4650/4660/4670 SF ou une pompe à partir de la taille 3127 dans un bassin avec paroi inclinée de 40 à 45° (géomembrane) sans utiliser de passerelle pour l'orientation et le levage.

CONSTRUCTION

- > Acier galvanisé ou inox 304
- > Barre de guidage carrée 150 x 100 x 4
- > Longueur de barre maximum 9 m (6 + 3).

GUIDAGE 150 x 100	Repère	Acier galvanisé		Acier inoxydable	
		PRIX H.T. €	REFERENCE	PRIX H.T. €	REFERENCE
Support supérieur 150 x 100	1		52 91 490		52 91 480
Support inférieur 150 x 100	2		52 91 510		52 91 500
Barre de guidage 150 x 100 x 4	3		52 91 530		52 91 520
Prolongateur 3 m pour barre 150 x 100 x 4	4		52 85 380		52 85 370
Glissière et étrier de blocage	5+9		52 85 400		52 85 390
Treuil 320 kg (câble inox longueur 15 m ; 5 mm) sans poulie)	14		83 07 790		83 07 820
Treuil 600 kg (câble inox longueur 14,4 m ; 7 mm) sans poulie)	14		83 07 800		—
Chaîne de maintien 9 m			—		82 94 291

SUPPORT POMPES FIXES	Repère	Acier galvanisé		Acier inoxydable	
		PRIX H.T. €	REFERENCE	PRIX H.T. €	REFERENCE
Chaise fixe pour pompe CS/NS 3140MT, 3152MT, 3153MT, 3171MT	11		52 91 650		52 91 640
Chaise fixe pour pompes FS 3152LT/HT	12		52 91 710		52 91 700
Ensemble mât / poulie pour système étrier de blocage	15		52 91 730		52 91 720

SUPPORT POMPES ORIENTABLES	Repère	Acier galvanisé		Acier inoxydable	
		PRIX H.T. €	REFERENCE	PRIX H.T. €	REFERENCE
Support montage 150 x 100 orientable	6		52 91 550		52 91 540
Chaise pivotante pour pompe CS/NS 3140MT, 3152MT, 3153MT, 3171MT	13		52 91 670		52 91 660
Ensemble de tirage pour orientation 9 m	8		—		52 81 750
Ensemble de tirage pour orientation 12 m	8		—		52 81 760
Elingue de déverrouillage de l'étrier de blocage 9 m	10		—		52 81 770
Elingue de déverrouillage de l'étrier de blocage 12 m	10		—		52 81 780

ACCESSOIRES / AGITATEURS	Repère	Acier galvanisé		Acier inoxydable	
		PRIX H.T. €	REFERENCE	PRIX H.T. €	REFERENCE
Support montage 150 x 100 orientable	6		52 91 550		52 91 540
Collier pour agitateur 4650/4660SF	7		52 91 570		52 91 560
Collier pour agitateur 4670SF	7		52 91 590		52 91 580
Ensemble de tirage pour orientation 9 m	8		—		52 81 750
Ensemble de tirage pour orientation 12 m	8		—		52 81 760
Elingue de déverrouillage de l'étrier de blocage 9 m	10		—		52 81 770
Elingue de déverrouillage de l'étrier de blocage 12 m	10		—		52 81 780

LEVAGE 320 et 600 kg (voir p. 70)

R3

CARACTERISTIQUES COFFRET BAG

- > Coffret : PVC, IP 55 avec fenêtre - fermeture par vis.
- > Alimentation : triphasée 400 V 50 Hz.
- > Asservissement sans horloge : automatique par régulateur(s) NF5 ou 2 ENM10. Démarrage par bouton poussoir & arrêt par régulateur ENM10.
- > Asservissement avec horloge : démarrage et arrêt de la pompe au programme de l'horloge.
- > Protection : thermosondes en option en rajoutant le microCAS.

Type	Intensité	Sans horloge		Avec horloge journalière		Avec horloge hebdomadaire	
		PRIX H.T. €	REFERENCE	PRIX H.T. €	REFERENCE	PRIX H.T. €	REFERENCE
BAG 105 - 111	1,0 à 1,6 Amp.		52 86 720		52 86 840		52 86 960
BAG 105 - 111	1,6 à 2,5 Amp.		52 86 730		52 86 850		52 86 970
BAG 105 - 111	2,5 à 4,0 Amp.		52 86 740		52 86 860		52 86 980
BAG 105 - 111	4,0 à 6,3 Amp.		52 86 750		52 86 870		52 86 990
BAG 105 - 111	6,3 à 10 Amp.		52 86 760		52 86 880		52 87 000
BAG 105 - 111	10 à 16 Amp.		52 86 770		52 86 890		52 87 010
BAG 105 - 111	16 à 20 Amp.		52 86 790		52 86 910		52 87 030
BAG 105 - 111	20 à 25 Amp.		52 86 800		52 86 920		52 87 040
BAG 1017	22 à 32 Amp		52 86 810		52 86 930		52 87 050
BAG 117	28 à 40 Amp		52 86 820		52 86 940		52 87 060
BAG 122	40 à 50 Amp		52 86 830		52 86 950		52 87 070
OPTION (pour BAG) :	MICROCAS		83 58 430		83 58 430		83 58 430
Kit télécommande 2 canaux (émetteur + récepteur sans montage)			52 86 530		52 86 530		52 86 530

CARACTERISTIQUES COFFRET FLUSHING

- > Coffret : PVC, IP 55 avec fenêtre - fermeture par vis.
- > Alimentation : triphasée 400 V 50 Hz.
- > Asservissement : manuel par bouton poussoir ou horloge journalière avec arrêt par temporisation
- > Protection : manque d'eau par régulateur NF5 ou ENM10. Thermosondes en option en rajoutant le microCAS.

Type	Intensité	Puissance	Sans horloge		Avec horloge journalière	
			PRIX H.T. €	REFERENCE	PRIX H.T. €	REFERENCE
BAF 111	1,0 à 1,6 Amp.	3,0 kW		52 87 300		52 86 580
BAF 111	9,0 à 12 Amp.	5,9 kW		52 87 310		52 86 590
BAF 111	12 à 16 Amp.	7,5 kW		52 87 320		52 86 600
BAF 111	20 à 25 Amp.	11 kW		52 87 330		52 86 610
BAF 111	26 à 40 Amp.	13,5 kW		52 87 340		52 86 620

CARACTERISTIQUES COFFRET VANNE

- > Coffret : polyester, IP 55 avec fenêtre - fermeture par clé.
- > Alimentation : triphasée avec neutre 230/400 V - 50 Hz.
- > Asservissement de chaque vanne : manuel par bouton poussoir et/ou horloge journalière.
Arrêt par temporisation réglable. Télécommande en option.
- > Protection : manque d'eau par régulateur ENM10.

Type	Sans télécommande (sans pompe)		Avec télécommande (sans pompe)		Sans télécommande (pompe 13,5 kW)		Avec télécommande (pompe 13,5 kW)	
	PRIX H.T. €	REFERENCE	PRIX H.T. €	REFERENCE	PRIX H.T. €	REFERENCE	PRIX H.T. €	REFERENCE
Coffret 1 vanne		52 86 550		52 86 440		52 87 100		52 86 470
Coffret 2 vannes		52 86 560		52 86 450		52 87 110		52 86 480
Coffret 3 vannes		52 86 570		52 86 460		52 87 120		52 86 490
Coffret 4 vannes		—		—		52 87 130		52 86 500
Coffret 5 vannes		—		—		52 87 140		52 86 510
Coffret 6 vannes		—		—		52 87 150		52 86 520
Coffret 7 vannes		—		—		52 87 160		—
Coffret 8 vannes		—		—		52 87 170		—
OPTION pour coffret vanne MINICAS		83 58 572		83 58 572		83 58 572		83 58 572

DESCRIPTIF COFFRET B

- > Coffret de commande manuelle avec disjoncteur (sans possibilité de raccorder des options)

Type	Intensité	PRIX H.T. €	REFERENCE
B	4 À 6 Amp		52 63 950
B	6 à 10 Amp		52 64 000