

# Micro 5 et 7 TER 1502

Stations de relevage à enterrer, 1 pompe pour eaux usées et sanitaires

## Applications

- Relevage de tous les effluents de cuisines, buanderies, salles de bain et WC sans traitement préalable (pose d'un séparateur à graisse en amont d'une Micro-station toutefois préconisée) en provenance d'habitations

## Caractéristiques

- Cuve en polyéthylène d'une capacité de 570 litres
- Couvercle étanche à visser et verrouillable avec une vis
- Choix de 3 faces planes pour percer votre arrivée
- Profondeur du perçage de l'arrivée entre -350 mm et -1000 mm et jusqu'à -1300 mm avec une réhausse
- Scie cloche et joint Ø 100 fournis pour le raccordement de l'arrivée
- Pied d'assise en fonte avec barres de guidage Inox (Micro7)
- **Raccord union pour démontage de la pompe (Micro5)**
- Tuyauterie de refoulement en PVC Ø 63 avec sortie fileté 2"
- Raccord PVC fourni pour raccorder votre refoulement
- Clapet en fonte et vanne PVC ¼ de tour
- **Filin de levage de la pompe intégré dans la cuve**
- **Passage de câble et évent Ø 63 mm**
- Coffret et régulateur de niveau (avec les pompes série 3000)

## Avantages produit

- Cuve en polyéthylène renforcée résistante aux agents corrosifs et aux UV
- Possibilité de percer l'arrivée à la profondeur voulue pour s'adapter à la configuration du terrain (scie cloche fournie)
- Souplesse d'installation grâce à la possibilité de réhausse de 30 cm (en option)
- Module "tout-en-un" avec accessoires intégrés pour un montage et une installation aisés et rapides
- Micro7 Ter avec pied d'assise et barres de guidage pour extraction facile de la pompe
- Micro5 Ter avec vanne et raccord union sous le couvercle pour extraction facile de la pompe et de la tuyauterie
- Fond de cuve incliné pour éviter les rétentions et faciliter l'entretien
- Verrouillage du couvercle pour une sécurité totale
- Fonctionnement autonome, entièrement automatique et avec entretien réduit
- Filin de levage de la pompe intégré à la cuve

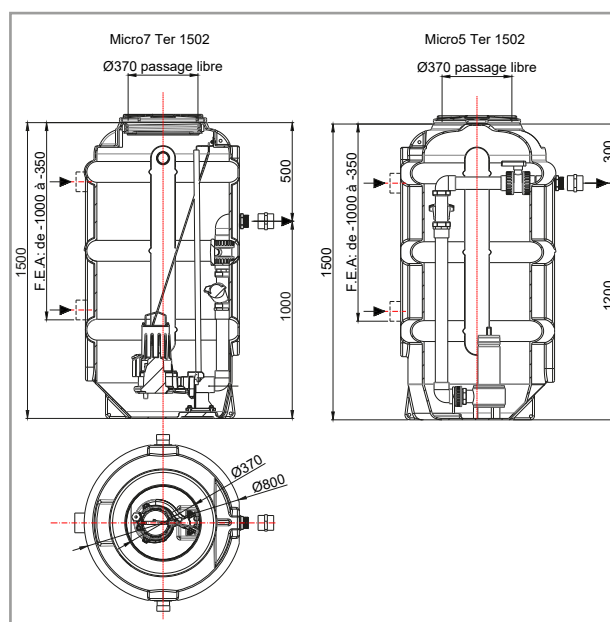


## Connexions rapides

- Joint à lèvres Ø 100 pour l'arrivée à percer avec scie cloche fournie
- Un raccord PVC à visser sur la traversée de paroi pour raccorder le refoulement
- Event et passage de câble Ø 63 mm

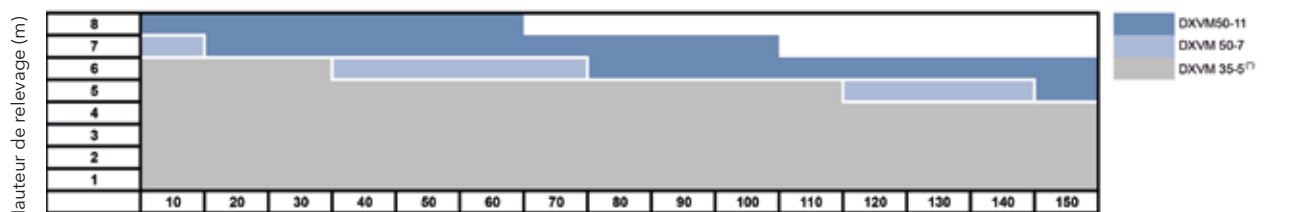
## Code d'identification

Modèle :	Micro 7 TER 1502 DXVM 35-5
Micro 7 TER	Nom de série
1500	Hauteur de cuve
DXVM 35-5	Type de pompe



## Caractéristiques de fonctionnement

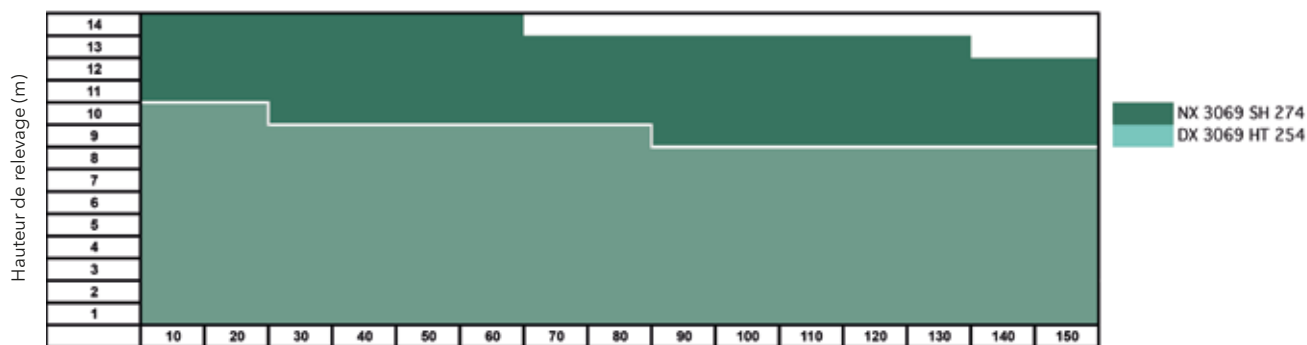
Sélection Micro 5 & 7 TER 1502



Longueur maximal de refoulement (m)

<sup>⌚</sup> hors eaux usées chargées pour la version avec la DXVM 35-5

Sélection donnée à titre indicatif pour une tuyauterie de dia. Int de 53,6 mm et d'un débit d'environ 6 m<sup>3</sup>/h



Longueur maximal de refoulement (m)

Sélection donnée à titre indicatif pour une tuyauterie de dia. Int de 53,6 mm et d'un débit d'environ 6 m<sup>3</sup>/h

En croisant la longueur de refoulement avec la hauteur de relevage, déterminez si le poste Micro 7 TER 1502 correspond à votre installation. Votre application est en dehors des critères ci-dessous, n'hésitez pas à nous contacter pour la sélection du produit approprié.

## Références et prix

Micro 5 TER 1502

Modèle	Référence	Prix € H.T.	Roue	Puissance (kW)	Poids (Kg)
Micro 5 TER 1502 DXVM 35-5	5929720	2371,15	Vortex	0,55	41
Micro 5 TER 1502 DXVM 50-7	5929730	2795,83	Vortex	0,75	46
Micro 5 TER 1502 DXVM 50-11	5929740	3119,59	Vortex	1,1	47

Micro 7 TER 1502

Modèle	Référence	Prix € H.T.	Roue	Tripasées / Monophasées	Puissance (kW)	Poids (Kg)
Micro 7 TER 1502 DXVM 35-5	5929620	2769,39	Vortex	mono	0,55	53
Micro 7 TER 1502 DXVM 50-7	5929610	3194,07	Vortex	mono	0,75	58
Micro 7 TER 1502 DXVM 50-11	5929630	3517,82	Vortex	mono	1,1	60
Micro 7 TER 1502 DXGM 25-11	5929640	3774,73	Grinder	mono	1,1	64
Micro 7 TER 1502 DX 3069 HT 254 1,5kW 1PH	5929660	5455,71	Vortex	mono	1,5	91
Micro 7 TER 1502 NX 3069 SH 274 1,5kW 1PH	5929650	5737,52	Adaptive-NTM	mono	1,5	91
Micro 7 TER 1502 sans pompe	5925560	1608,95				

## Accessoires

Modèle	Référence	Prix € H.T.	Description
Régulateur Alarme	5298520	92,55	Détecteur de niveau coudé avec 10 m de câble
Coffret Alarme	4005015370	272,76	A piles ATU001
Alimentation 12VCC 10W	4005009560	215,55	Transformateur secteur pour ATU001 12V 10W
Réhausse hauteur 300 mm	5854290	298,03	Faire attention à l'accessibilité



Coffret d'alarme sonore



Réhausse Micro 5&7 TER