

Pompes submersibles d'intervention

L'outil professionnel
prêt-à-brancher.
Faible poids.
Régulateur de niveau en option.
Hydraulique en polyuréthane.

READY

R1



READY 4, 8, 8S*



JUPE D'ASPIRATION BASSE
READY 4 et 8



KIT DE REFOULEMENT



KITS PIECES DE RECHANGE
Roue, diffuseur, garniture mécanique, coude fileté

APPLICATIONS

> Les électropompes submersibles READY associent hautes performances et matériaux modernes.

L'utilisation de l'acier inoxydable et de matériaux composites leur confère robustesse, longévité et légèreté.

Le polyuréthane utilisé pour la partie hydraulique permet le pompage de liquides abrasifs.

> Les pompes READY sont conçues pour de nombreuses applications. De faible poids et de conception compacte, ce sont des outils idéals pour des interventions rapides. Leur haute résistance à l'abrasion leur permet d'être utilisées par :

- Les services techniques des collectivités
- Les services de secours et d'incendie
- Les services d'entretien et de maintenance
- Les entreprises et artisans du bâtiment
- Les entreprises de location de matériels.

> La Ready 8S avec une section de passage de 38 mm et une roue de type vortex est spécialement conçue pour le pompage de liquides avec des particules de fortes dimensions.

> L'utilisation d'une READY est très simple : la brancher sur une alimentation secteur ou sur un groupe électrogène, et la poser dans l'endroit qu'il faut assécher.

* Pompes livrées en standard avec refoulement cannelé (fileté en option).

EQUIPEMENTS

> Pompes sans régulateur

* READY 4, 8 et 8 S : Mono. 230 volts, 10 mètres de câble avec prise normalisée.

> Pompes avec régulateur de niveau

* READY 4, 8 et 8 S : Mono. 230 volts, 10 mètres de câble avec prise normalisée.

> Kit de refoulement

En complément aux READY, ce kit permet d'avoir tous les accessoires pour transformer une READY en kit d'intervention prêt-à-fonctionner.

Composition du kit de refoulement :

- Une manchette semi-rigide longueur 500 mm avec un 1/2 raccord symétrique serti.
- Une rallonge de 20 mètres de tuyau PVC 5 bar avec un 1/2 raccord symétrique.
- Une clé tricoise

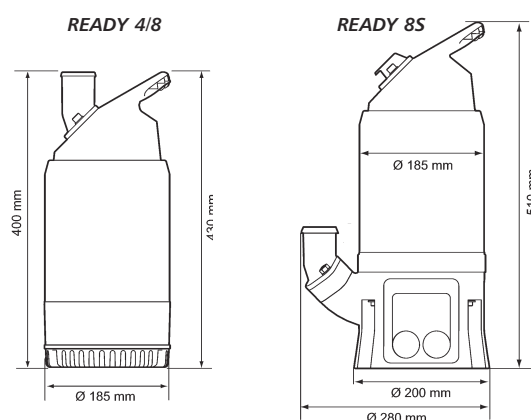
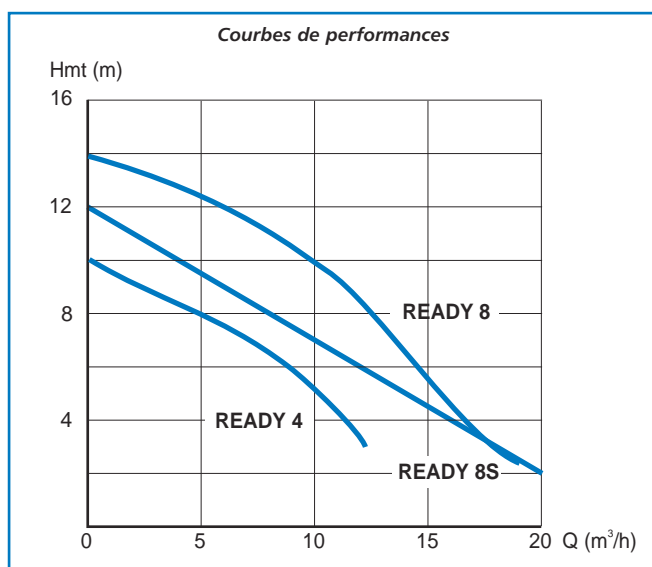
Kit coude fileté 2" : READY 4, 8, 8S.

READY**R1****LIMITES D'UTILISATION**

	READY 4	READY 8	READY 8S
TEMPÉRATURE MAXIMALE DU LIQUIDE POMPÉ	+ 35°C	+ 35°C	+ 35°C
SECTION DE PASSAGE MAXIMALE	18 x 7,5 mm	18 x 7,5 mm	38 mm
IMMERSION MAXIMALE	5 m	5 m	5 m
PH DU LIQUIDE POMPÉ	3 - 9	3 - 9	3 - 9

CONCEPTION

COMPOSANTS	READY 4	READY 8	READY 8S
ENVELOPPE MOTEUR	Acier inoxydable		
ARBRE	Acier		
GARNITURE MECANIQUE INTERIEURE	Céramique/Carbone		
GARNITURE MECANIQUE EXTERIEURE	Carbure de silicium/Carbure de silicium		
ROUE	Polyuréthane		
FOND DE BAC A HUILE	Caoutchouc nitrile		
DIFFUSEUR	Polyuréthane		
CREPINE	EPDM		
EMBASE	EPDM		
MOTEUR	Mono.		
ISOLATION	Classe F		
VITESSE DE ROTATION	2.690 tr/min	2.750 tr/min	2.770 tr/min
PROTECTION	KLIXON		
CONDENSATEUR (Mono)	14 µF		
CABLE	10 m H07RN-F 3 x 1 mm ²		



TYPE (Mono. 230 V)	PRIX H.T. €	REFERENCE	P. (kW)	Intensité (A) Mono. 230 V	Ø Ref.	Poids (kg)
Pompes sans régulateur de niveau						
READY 4		2004 211 0003 *	0,4	2,5	2"	9
READY 8		2008 211 0003 *	0,75	4,3	2"	11,5
READY 8S		2008 280 0004	0,9	5,2	2"	16
Pompes avec régulateur de niveau						
READY 4		2004 211 0011 *	0,4	2,5	2"	9
READY 8		2008 211 0005 *	0,75	4,3	2"	11,5
READY 8S		2008 280 0002	0,9	5,2	2"	16
Kits de refoulement						
Kit 2" pour READY 4,8, 8S		58 41 460				

ACCESSOIRES SPECIFIQUES (Accessoires complémentaires)	PRIX H.T. €	REFERENCE
Jupe d'aspiration basse pour READY 4 et 8		633 07 000
Tuyau PVC 6 bar Ø 2" L = 20 m + deux 1/2 raccords symétriques Guillemain		82 93 940

Kits de pièces de rechange ready 4,8, 8S	PRIX H.T. €	REFERENCE
Kit roue READY 4		618 12 001
Kit roue READY 8		618 13 001
Kit roue READY 8S		692 23 000
Kit diffuseur READY 4 / READY 8 / READY 8S		695 63 000
Kit garniture mécanique extérieure READY 4 / READY 8 / READY 8S		621 02 000
Kit garnitures mécaniques intérieure et extérieure READY 4 / READY 8 / READY 8S		618 16 001
Kit coude fileté READY 4 / READY 8 / READY 8S		691 38 020

* **Produit disponible sur stock**