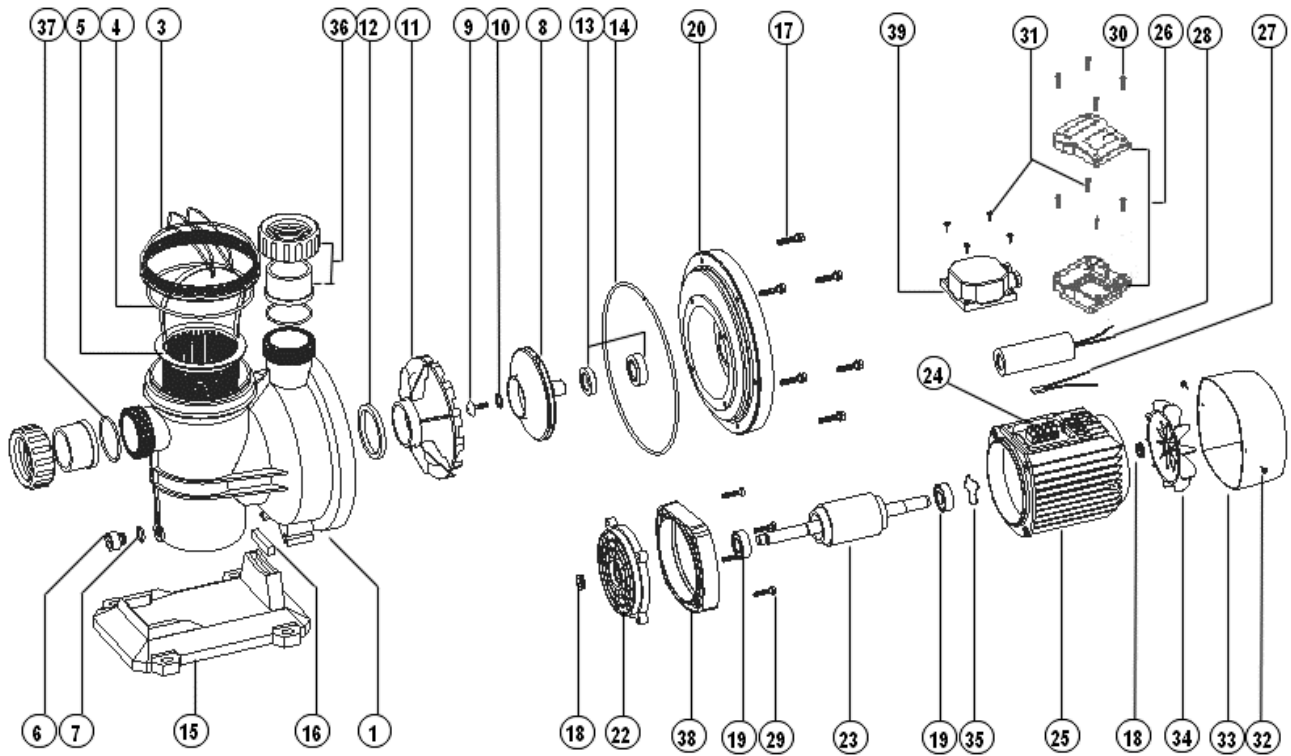


Description	Modèle	Position	Code pièce	Prix H.T.	Description	Modèle	Position	Code pièce	Prix H.T.
Corps de pompe	SILEN	01	1000010423	49,20	Axe	SILEN 100M	23	5501	42,00
Corps	SILEN (INCL.3,4,5,6,7)	01	5486	60,16	Axe	SILEN 75T	23	5500	37,96
Couvercle filtre	SILEN	03	1000010424	16,60	Axe	SILEN 30T/50T	23	5498	30,28
Joint torique	SILEN	04	388	2,76	Axe	SILEN 150T	23	41200045	39,64
Filtre	SILEN (MODIF.2005)	05	11000820	6,12	Axe	SILEN 150M	23	41200044	39,64
Bouchon	SILEN	06	10338	0,88	Axe	SILEN 100T	23	5502	42,00
Joint torique	SILEN	07	390	0,44	Axe	SILEN 30M/50M	23	5497	30,28
Turbine	SILEN 100M 50Hz	08	10486	14,08	Axe	SILEN 75M	23	5499	37,96
Turbine	SILEN 100T 50Hz	08	5848	14,32	Réglette	SILEN M	24	5093	1,76
Turbine	SILEN 150M 50Hz	08	11000429	16,68	Réglette	SILEN T	24	9020	2,80
Turbine	SILEN 50T 50Hz	08	5846	16,84	Stator	SILEN 30T/50T (230/400)	25	5491	101,88
Turbine	SILEN 30T 50Hz	08	5858	15,68	Stator	SILEN 75T (230/400)	25	5493	102,67
Turbine	SILEN 150T 50Hz	08	11100429	18,68	Stator	SILEN 100T (230/400)	25	5495	104,08
Turbine	SILEN 30M 50Hz	08	10488	14,08	Stator	SILEN 150T (230/400)	25	44000094	130,57
Turbine	SILEN 50M 50Hz	08	10484	14,88	Stator	SILEN 150M (230V 50Hz)	25	44000093	149,94
Turbine	SILEN 75M 50Hz	08	10485	12,32	Stator	SILEN 100M (230V 50Hz)	25	5494	120,92
Turbine	SILEN 75T 50Hz	08	5847	13,80	Stator	SILEN 75M (230V 50Hz)	25	5492	115,60
Vis	SILEN	09	5813	2,16	Stator	SILEN 30M/50M (230V 50Hz)	25	5490	104,94
Joint torique	SILEN	10	300	0,44	Kit cb8	SILEN CB8 (K01)	26	2811100033	10,40
Diffuseur	SILEN 100	11	10430	5,56	Kit cb4 r/metrica	SILEN 150M	26	2811100652	10,51
Diffuseur	SILEN 30/50/75	11	10429	5,32	Klixon	SILEN 100M	27	14011	8,52
Diffuseur	SILEN 150	11	11000428	6,32	Klixon	SILEN 30M/50M	27	14015	8,52
Joint	SILEN	12	324	1,32	Klixon	SILEN 75M	27	10000241	4,08
Garniture mécanique (414+547)	SILEN (MODIF.2003)	13	8000074574	37,36	Klixon	SILEN 150M	27	10000153	4,44
Garniture mécanique	SILEN (T-00000)	13	8000074583	30,92	Condensateur	SILEN 30M/50M/75M/100M	28	21000004	8,12
Joint torique	SILEN	14	391	2,12	Condensateur	SILEN 150M	28	21000005	10,16
Pied	SILEN	15	10431	7,64	Vis	SILEN 50/75/100	29	28	0,44
Silenblock	SILEN	16	6016	0,88	Vis	SILEN 150	29	1000044	0,44
Vis	SILEN	17	1000000010	0,17	Vis	SILEN 150M	30	93	0,44
Anneau-élastique	SILEN	18	349	0,88	Vis	SILEN 50M/75M/100M	30*	93	0,44
Roulement	SILEN	19	1963	6,16	Vis	SILEN T	31	71	0,44
Support	SILEN (MODIF.2003)	20	11100309	48,56	Vis	SILEN	32	70	0,44
Support	SILEN (T-00000)	20	129420	20,92	Couvercle ventilateur	SILEN	33	10433	2,76
Bouclier	SILEN	22	12200009	15,32	Ventilateur	SILEN	34	1040	1,32



Description	Modèle	Position	Code pièce	Prix H.T.	Description	Modèle	Position	Code pièce	Prix H.T.
Rondelle	SILEN	35	717	0,88					
Raccord	SILEN	36	10474	6,32					
Joint torique	SILEN	37	350	0,44					
Joint	SILEN (MODIF.2003)	37	4100032	1,76					
Séparateur	SILEN 150	38	12200030	23,76					
Kit cb1	SILEN 50T/75T/100T/150T	39	2800009331	6,49					