

Silen I Pompes avec préfiltre



Pompes de filtration de piscines à amorçage automatique

- Auto-amorçante 4 mètres
- Fonctionnement silencieux
- Eau salée (7 g/l max.)



Applications

Re-circulation et filtration d'eau de piscine, compatible eau salée, eau chlorée.

Conception

- Corps de pompe : Polymère chargé en fibre de verre.
- Turbine : Polymère chargé en fibre de verre.
- Diffuseur : Polypropylène chargé en fibre de verre.
- Axe moteur : Acier inoxydable AISI 431.
- Garniture mécanique : Acier inoxydable AISI 316.
- Visserie et bagues : Acier inoxydable AISI 316.

- Condensateur : P2 10 000 h.
- Boîte de connexion : N°10 Vo.
- Roulements : Etanches haute tolérance 160°.

Moteur

Asynchrone 2 pôles.
Isolement classe F.
Protection IP 55.
Service continu.
Protection à prévoir par l'utilisateur.

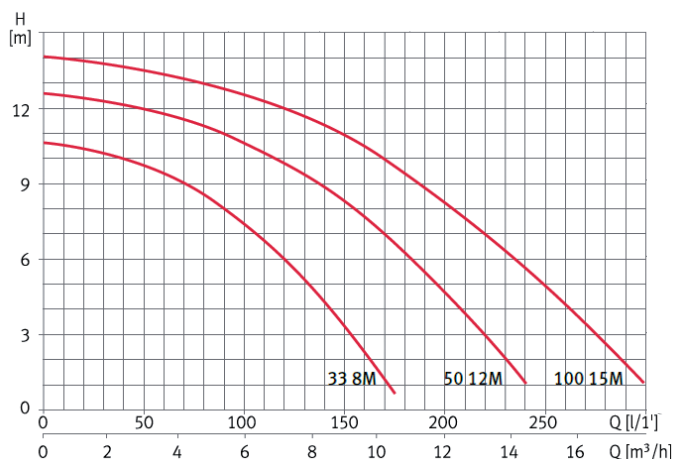
Équipements

2 raccords à coller DN50.
1 clé de couvercle.

Données techniques

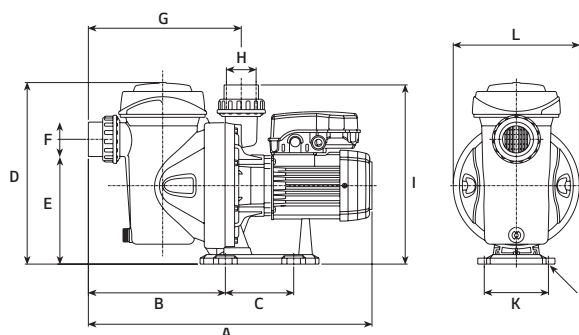
MODÈLE MONOPHASÉ	Code	A	P1 (kw)	KW	HP	μF	Lpf (dB)	Débit [m³/h]	Hauteur manométrique [m]			
		1~ 230 V	1~						12	9	6	3
Silen I 33 8M	PP12005	2	0,45	0,25	0,33	12	51	-	4	7	9	
Silen I 50 12M	PP12015	2,8	0,65	0,37	0,5	12	56	3	8	11	13	
Silen I 100 15M	PP12025	3,8	0,85	0,75	1	12	56	7	11	14	16,2	

Courbes Hydrauliques



Dimensions et poids

Modèle	A	B	C	D	E	F	G	H	I	J	K	L	Kg
SILEN I 33 8M	438,5	191,5	115	304	210	Ø50	221	Ø50	264	Ø9	108	Ø212	8,9
SILEN I 50 12M	438,5	191,5	115	304	210	Ø50	221	Ø50	264	Ø9	108	Ø212	10,2
SILEN I 100 15M	438,5	191,5	115	304	210	Ø50	221	Ø50	264	Ø9	108	Ø212	10,9



Boitier de connexion



Axe moteur



Garniture mécanique



Clé de couvercle



Raccords

